

Schlagmaulschlüssel

4204



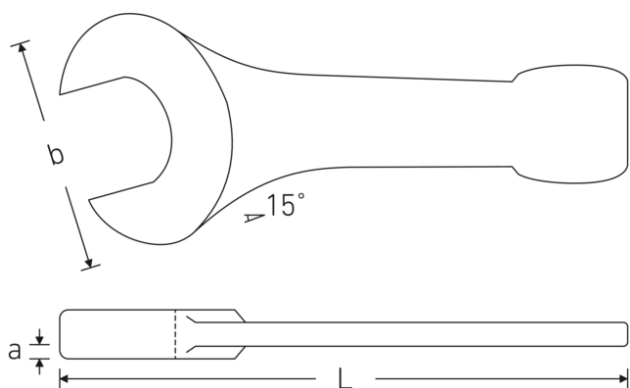
Art.-Nr. 42040095
GTIN 4018754023806
Modell 4204 95

Bezeichnung. Schlagmaulschlüssel SW 95mm L.445mm

Eigenschaften.

- Spezialstahl, stahlgrau
- DIN 133

Technische Zeichnung.



Technische Attribute.

Schlüsselweite 1 [mm]	95 mm
Länge mm (L)	445 mm
Breite mm (b)	194 mm
a	38 mm
DIN	DIN 133
Legierung	Spezialstahl
Oberfläche	stahlgrau

Logistikdaten.

Art.-Nr.	42040095
GTIN	4018754023806
Gewicht (g)	7600 g
Volumen (verpackt, dm3)	3.28054 dm3
Packnorm	1
WEEE/ElektroG	nicht ear-pflichtig
Zolltarifnr.	82041100

Ursprungsland AWR	GERMANY
Ursprungsregion	Nordrhein-Westfalen
Tiefe mm (IFS)	445
Breite mm (IFS)	194
Höhe mm (IFS)	38
Gewicht (brutto, kg)	7,380
Gewicht PAP (kg)	0,000
Gewicht PVC (kg)	0,000
Länge (verpackt, mm)	445
Breite (verpackt, mm)	194
Höhe (verpackt, mm)	38

GTIN-Code.



STAHLWILLE Eduard Wille GmbH

Lindenallee 27 · 42349 Wuppertal · Deutschland · Tel.: +49 202 4791-0 · Fax: +49 202 4791-393

info@stahlwille.de · www.stahlwille.com

© STAHLWILLE Eduard Wille GmbH, Wuppertal