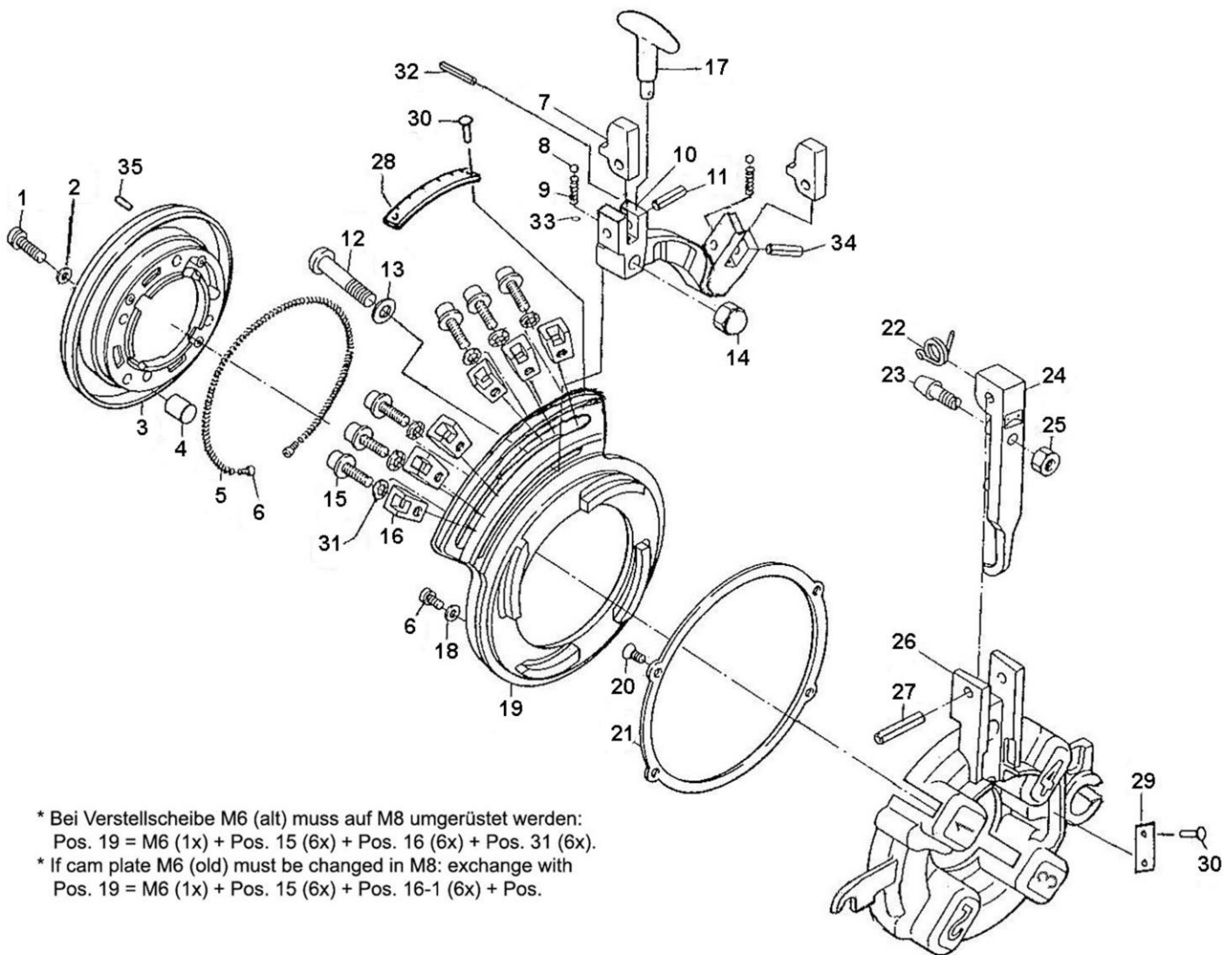




# Automatik Schneidkopf 1/2-2"

No. 56266\_56271

Stand: 10/23



\* Bei Verstelleisbe M6 (alt) muss auf M8 umgerüstet werden:  
 Pos. 19 = M6 (1x) + Pos. 15 (6x) + Pos. 16 (6x) + Pos. 31 (6x).  
 \* If cam plate M6 (old) must be changed in M8: exchange with  
 Pos. 19 = M6 (1x) + Pos. 15 (6x) + Pos. 16-1 (6x) + Pos.

|        | Größe/size |  |  | No. SS-steel | No. HSS-steel |
|--------|------------|---|---|--------------|---------------|
| BSPT R | 1/2-2"     | 56266   | 1/2-3/4"  | 56003        | 56235         |
|        |            |   | 1- 2"   | 56007        | 56236         |
| NPT    | 1/2-2"     | 56271   | 1/2-3/4"  | 56111        | 56180         |
|        |            |   | 1-2"  | 56112        | 56181         |

# Automatik Schneidkopf 1/2-2"

Stand: 10/23

No. 56266\_56271

| Pos. | Bezeichnung                   | Artikelnr. | Menge |
|------|-------------------------------|------------|-------|
| 1    | Schraubbolzen 6x25            | H98368     | 4     |
| 2    | Federring 6                   | FF57106    | 4     |
| 3    | Gehäuseplatte AT SC 2SE       | 1500002190 | 1     |
| 4    | Spannhülse 12x10              | 86026      | 1     |
| 5    | Feder                         | 86027      | 1     |
| 6    | Schraubbolzen 5x10            | 86028      | 3     |
| 7    | Einstellsegment               | 86029      | 2     |
| 8    | Stahlkugel 3/16"              | 83485      | 2     |
| 9    | Druckfeder                    | 83486      | 2     |
| 10   | Verstellsegment PT 1/2" -2" S | 1500000245 | 1     |
| 11   | Haltestift 6x20               | 84191      | 2     |
| 12   | Schraubbolzen 10x45           | 86031      | 1     |
| 13   | U-Scheibe 10                  | 86032      | 1     |
| 14   | Hutmutter 10                  | 86033      | 1     |
| 15   | Schraubbolzen M8x18 *         | 83899      | 6     |
| 16   | Einstellsegment M8 *          | 83900      | 6     |
| 17   | T-Griff                       | 86482      | 1     |
| 18   | Federscheibe 5                | 84094      | 1     |
| 19   | Verstellscheibe AS 1/2-2" *   | 83922      | 1     |
| 20   | Zylinderschraube M6x15        | 83489      | 8     |
| 21   | Ringplatte 1/2-2"             | 83490      | 1     |
| 22   | Spannfeder                    | 86040      | 1     |
| 23   | Stellschraube                 | 86041      | 1     |
| 24   | Ausrückarm                    | 1500002192 | 1     |
| 25   | Sechskantmutter 10            | 86043      | 1     |
| 26   | Grundkörper SC 2SE 1/2"-2"    | 86048      | 1     |
| 27   | Spannhülse 8x32               | 85791      | 1     |
| 28   | Skala BSPT AT                 | 1500002193 | 1     |
| 29   | Spannfeder                    | 86040      | 1     |
| 30   | Niet                          | 83622      | 5     |
| 31   | Federring 8-1 *               | 83923      | 6     |
| 32   | Spannhülse 4x16               | 86047      | 1     |
| 33   | Federscheibe M2               | 1500002194 | 1     |
| 34   | Spannstift 6x16               | 1500002195 | 1     |
| 35   | Kugelkappe für Schneidkopf    | 83601      | 1     |

## WICHTIG!

Um die Sicherheit und Zuverlässigkeit des Produktes zu erhalten, dürfen Reparaturen, Überholungs- und Einstellarbeiten nur von ROTHENBERGER Kelkheim oder autorisierten Service-Werkstätten ausgeführt werden. Verwenden Sie nur Original-Ersatzteile. Bestellen Sie Ihre Zubehör und Ersatzteile bei Ihrem Fachhändler oder bei unserer Hotline Service After Sales

**Tel. +49 6195 - 800 8200**

**Fax: +49 6195 - 800 7491**

✉ [service@rothenberger.com](mailto:service@rothenberger.com)