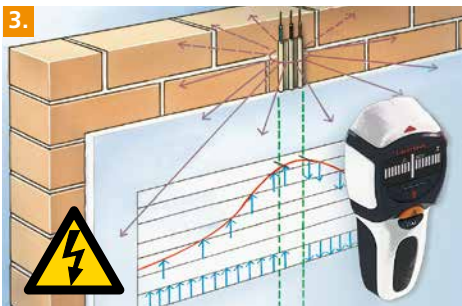
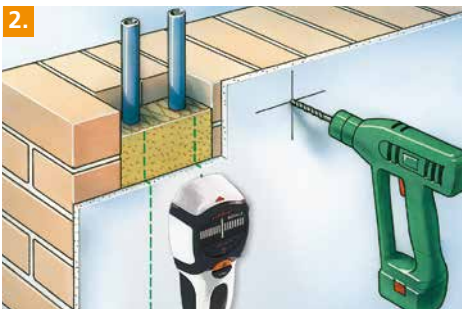
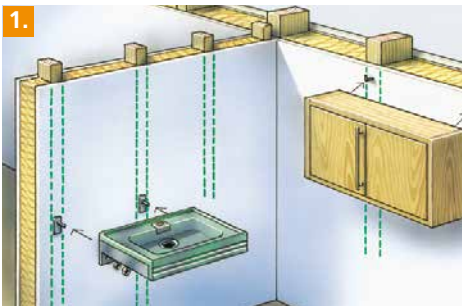




Universelles Ortungsgerät für Holz, Metall, Kupfer, Eisen und spannungsführenden Leitungen

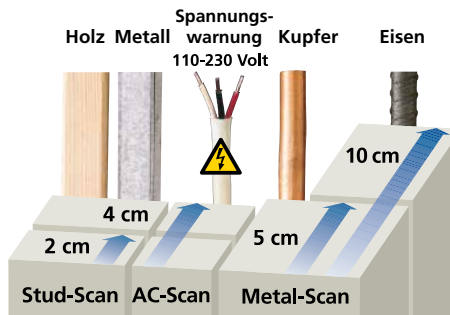
Rev.1.116



- Mehrere integrierte Sensoren machen den MultiFinder Plus zu einem Ortungsgerät für verschiedenste Anwendungen.
- Eintastenbedienung zur Umstellung der verschiedenen Messmodi
- Durch die Bedienung auf dem LC-Display kann das Gerät einfach und sicher angewendet werden.
- Auto-Calibration: Passt das Gerät direkt nach dem Einschalten auf verschiedene Untergründe an.
- Auto-Cal Plus: Ermöglicht einfaches Eingrenzen von Messobjekten im Metal-Scan-Modus.
- Akustische und optische Signale zum Finden von Gegenständen.
- Durch die permanente Spannungswarnung wird eine hohe Sicherheit gewährleistet.
- Besonderheit: Im Metallmodus werden auch nicht spannungsführende Leitungen unter Putz gefunden.

TECHNISCHE DATEN

MESSBEREICH AC	110 - 230V, 50 - 60 HZ
ARBEITSTEMPERATUR	0°C ... 40°C (32°F ... 104°F)
LAGERTEMPERATUR	-20°C ... 70°C (-4°F ... 158°F)
STROMVERSORGUNG	1 x 9V Alkalizelle (Typ 6LR 61)
ABMESSUNG (B x H x T)	80 x 186 x 40 mm
GEWICHT (inkl. Batterie)	230 g



ÜBERSICHT

1	Balkenortung Holz / Metall (Stud-Scan)	bis 4 cm Tiefe	
2	Gezielte Metallortung Ferro-Scan / Non-Ferro-Scan (Metal-Scan)	bis 10 cm / bis 5 cm Tiefe	
3	Gezielte Ortung von Stromleitungen – spannungsführend (AC-Scan)	bis 4 cm Tiefe	
	Ortung von Stromleitungen – nicht spannungsführend	bis 4 cm Tiefe	
	Automatische Kalibrierung	ja	
	Permanente Spannungswarnung	ja	
	Anzeige	Beleuchtetes LC-Display	
	Erkennungs- und Warnhinweise	Visuell und akustisch	
ARTIKEL	ARTIKEL-NR	EAN-CODE	VE
MultiFinder Plus	080.965A	4 021563 684175	5



MultiFinder Plus
+ Batterie

Verpackungsgröße (B x H x T)
190 x 310 x 80 mm

