

Produktinformation

20 02 140

Flachzange

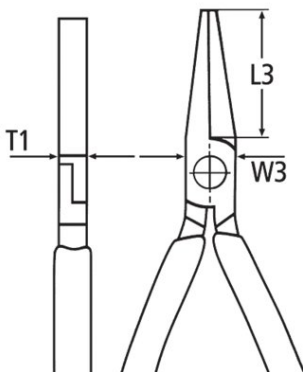
DIN ISO 5745

- Flache, kurze, breite Backen
- Geeignet fürs Greifen von Flachmaterialien an leicht zugänglichen Stellen
- Greifflächen gezahnt



Allgemein	
Artikel-Nr.	20 02 140
EAN	4003773043386
Zange	schwarz atramentiert
Kopf	poliert
Griffe	mit Mehrkomponenten-Hüllen
Gewicht	137 g
Abmessungen	140 x 54 x 18 mm
Norm	DIN ISO 5745
REACH- Konformität	enthält keine SVHC
RoHS- Konformität	nicht anzuwenden

Technische Attribute	
Backendicke (am Gelenk) (T1)	9,5 mm
Backenlänge (L3)	28,0 mm
Kopfbreite (W3)	15,5 mm



Technische Änderungen und Irrtümer vorbehalten

