



IVR-L 40/12-1

Der IVR-L 40/12-1 ist der kleinste Industriesauger aus der IVR-L-Familie. Er ist besonders geeignet zum Saugen von Flüssigkeiten und/oder Spänen in der metallverarbeitenden Industrie.



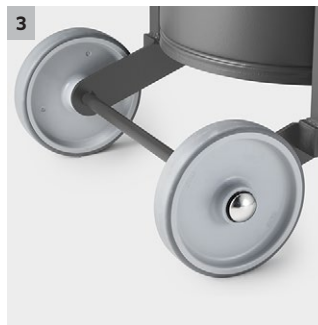
1 Langlebigkeit

- Hochwertige Materialien und robuste Schweißtechnik garantieren eine lange Lebensdauer.
- Ein ölfestes Netzkabel gehört zur Standardausstattung und verlängert die Haltbarkeit des Geräts zusätzlich.



2 Schwimmer zur Volumenstromunterbrechung

- Eine Schwimmerkugel im Gerätekopf unterbricht den Saugstrom, sobald das maximale Füllvolumen erreicht ist.
- Umsetzung als Notfallschaltung. Bei Wiederinbetriebnahme muss der Filter trocken sein.



3 Ausgezeichnete Fahreigenschaften

- Kompakte Bauart und robustes Material für beste Fahreigenschaften, maximale Einsatzflexibilität und lange Haltbarkeit.



4 360°-Arbeitsradius

- Rundum sauber arbeiten dank drehbarem Schlauchanschluss am Saugkopf. Kein Verknoten des Saugschlauchs.



IVR-L 40/12-1

- Kompakte Bauweise mit geringer Grundfläche
- Optische Füllstandsanzeige

Technische Daten

Bestell-Nr.	9.986-054.0	
EAN-Code	4054278029689	
Stromart	Ph / V / Hz	1 / 220 - 240 / 50 - 60
Luftmenge	l/s / m³/h	59 / 212,4
Vakuum	mbar / kPa	230 / 23
Anschlussnennweite	DN 50	
Zubehöرنennweite	DN 40	

Ausstattung

Zubehör im Lieferumfang	nein
Autom. Füllzustandsabschaltung	■
■ Im Lieferumfang enthalten.	

IVR-L 40/12-1

9.986-054.0

KÄRCHER



		Bestell-Nr.	Anzahl	Nennweite	Länge / Breite	Preis	Beschreibung	
Flächenfilter								
Flächenfilter PE L 0,25 m ²	1	9.980-225.0					Flächenfilter der Staubklasse L mit 360 mm Durchmesser. Aus Polyester, mit 0,25 m ² Filterfläche.	■
Feinvlies								
Feinvlies PE 20 l	2	9.989-612.0					Filter-Feinvlies aus PE mit 360 mm Durchmesser.	□
Siebkörbe								
Siebkorb Edelstahl Ø 400 mm 20 l	3	9.980-852.0					Siebkorb aus Edelstahl mit 20 l Volumen und 1,5 mm Lochdurchmesser. Zur effizienten Trennung von Flüssigkeiten und Spänen.	□
Andere Entleerhilfen								
Überfüllungssicherung Ø 435 mm	4	9.982-118.0					Schwimmereinsatz aus Edelstahl. Verhindert das Überfüllen des Behälters.	□
Anderes Zubehör								
Prallblech Ø 410 mm	5	9.984-119.0					Prallblech aus Kunststoff mit 420 mm Durchmesser für Behälter.	□
Adapter Zubehör								
Adapter Zubehör DN50 auf DN51	6	9.989-603.0		DN 50			Adapter aus Stahl zum Anschluss von DN 50 auf DN 51. Elektrisch leitend.	□
Adapter Zubehör DN51 auf DN50	7	9.989-601.0		DN 50			Adapter aus Stahl zum Anschluss von DN 51 auf DN 50. Elektrisch leitend.	□
Adapter Zubehör DN50 auf DN61	8	9.989-602.0		DN 50			Adapter aus Stahl zum Anschluss von DN 50 auf DN 61. Elektrisch leitend.	□
Adapter Zubehör DN61 auf DN50	9	9.989-604.0		DN 50			Adapter aus Stahl zum Anschluss von DN 61 auf DN 50. Elektrisch leitend.	□
Reduzierstücke / Vergrößerungen								
Reduzierung DN50 auf DN40	10	9.981-231.0		DN 50			Reduzierstück von DN 50 auf DN 40. Material: Stahl. Elektrisch leitend.	□
Expander								
Vergrößerung DN40 auf DN50	11	9.981-936.0		DN 40			Reduzierstück von Außenkonus DN 40 auf Innenkonus DN 50. Material: Stahl. Elektrisch leitend.	□
Vergrößerung DN50 auf DN70	12	9.981-921.0		DN 50			Reduzierstück von Außenkonus DN 50 auf Innenkonus DN 70. Material: Stahl. Elektrisch leitend.	□
Verteiler								
Verteiler Y-Stück DN50 auf DN40	13	9.981-149.0		DN 50			Verteiler, elektrisch leitend, aus Stahl, DN 50/40/40.	□
EVA								
Schlauch EVA DN40 3 m	14	9.988-088.0		DN 40			Elektrisch leitender Schlauch mit DN 40. Geeignet für Temperaturen von bis zu 65 °C. Länge: 3 m.	□
Schlauch EVA DN40 5 m	15	9.988-089.0		DN 40			Fünf Meter langer, elektrisch leitender Schlauch mit DN 40. Geeignet für Temperaturen von bis zu 65 °C. Länge: 5 m.	□
Schlauch Montageset								
Schlauch Montageset DN40	16	9.989-627.0		DN 40			Mehrteiliger Schlauchverbindingssatz, DN 40.	□
PU								
Schlauch PU DN40 3 m	17	9.989-617.0		DN 40			Ölresistenter, elektrisch leitender PU-Schlauch, DN 40. Geeignet für abrasive Saugmedien und temperaturbeständig bis zu 80 °C. Länge: 3 m.	□
Schlauch PU DN40 5 m	18	9.989-618.0		DN 40			Ölresistenter, elektrisch leitender PU-Schlauch, DN 40. Geeignet für abrasive Saugmedien und temperaturbeständig bis zu 80 °C. Länge: 5 m.	□
Schlauch PU DN40 15 m ohne Anschlüsse	19	9.989-637.0		DN 40			PU-Schlauch ohne Anschlussstück, DN 40. Elektrisch leitend und temperaturbeständig bis zu 80 °C. Länge: 15 m.	□

■ Im Lieferumfang enthalten. □ Mögliches Zubehör.

IVR-L 40/12-1

9.986-054.0



		Bestell-Nr.	Anzahl	Nennweite	Länge / Breite	Preis	Beschreibung	
ME-PU								
Schlauch ME-PU DN40 3 m	20	9.989-621.0		DN 40			Elektrisch leitender, ölesistenter ME-PU-Schlauch, DN 40.	<input type="checkbox"/>
Schlauch ME-PU DN40 5 m	21	9.989-622.0		DN 40			Geeignet für abrasive Saugmedien und temperaturbeständig bis zu 110 °C. Länge: 3 m.	<input type="checkbox"/>
Schlauch ME-PU DN40 15 m ohne Anschlüsse	22	9.989-640.0		DN 40			Elektrisch leitender, ölesistenter ME-PU-Schlauch ohne Anschlussstück, DN 40. Geeignet für abrasive Saugmedien und temperaturbeständig bis zu 110 °C. Länge: 15 m.	<input type="checkbox"/>
Handgriffe								
Handgriff DN40	23	9.977-679.0		DN 40			Im 45°-Winkel gebogener und elektrisch leitender Handgriff aus Edelstahl. Innenkonus DN 40.	<input type="checkbox"/>
Handgriff DN50	24	9.977-678.0		DN 50			Elektrisch leitender, im 45°-Winkel gebogener Handgriff aus Edelstahl. Innenkonus DN 50.	<input type="checkbox"/>
Handgriff Edelstahl DN40	25	9.989-036.0		DN 40			Gebogener und elektrisch leitender Handgriff aus Edelstahl. Winkel 45°, Innenkonus DN 40 US.	<input type="checkbox"/>
Handgriff Edelstahl DN50	26	9.988-111.0		DN 50			Gebogener und elektrisch leitender Handgriff aus Edelstahl. Winkel 45°, Innenkonus DN 50.	<input type="checkbox"/>
Krümmer Aluminium 45° DN40	27	9.989-544.0					Um 45° gebogener Handgriff aus Aluminium, DN 40.	<input type="checkbox"/>
Krümmer Aluminium 45° DN50	28	9.989-547.0					Handgriff mit 45°-Biegung. Aus Aluminium, DN 50.	<input type="checkbox"/>
Saugrohre								
Saugrohr 850 mm DN40	29	9.977-525.0		DN 40			Verlängerungsrohr aus Stahl, elektrisch leitend, DN 40. Länge: 750 mm.	<input type="checkbox"/>
Saugrohr 850 mm DN50	30	9.977-531.0		DN 50			850 mm langes Verlängerungsrohr aus Stahl. Elektrisch leitend und mit Innenkonus DN 50.	<input type="checkbox"/>
Saugrohr Aluminium 1500 mm DN40	31	9.989-038.0		DN 40			Verlängerungsrohr aus Edelstahl, elektrisch leitend, DN 50. Länge: 1500 mm.	<input type="checkbox"/>
Saugrohr Aluminium 1500 mm DN50	32	9.989-035.0		DN 50			Gebogenes und elektrisch leitendes Verlängerungsrohr aus Edelstahl. Winkel 45°, Innenkonus DN 50.	<input type="checkbox"/>
Saugrohr Edelstahl 850 mm DN40	33	9.989-039.0		DN 40			Verlängerungsrohr aus Edelstahl, elektrisch leitend, DN 40. Länge: 850 mm.	<input type="checkbox"/>
Saugrohr Edelstahl 850 mm DN50	34	9.988-114.0		DN 50			Elektrisch leitendes Verlängerungsrohr aus Edelstahl. Innenkonus DN 50.	<input type="checkbox"/>
Saugrohr Carbon 1500 mm DN40	35	9.989-552.0		DN 40			Sehr leichtes Verlängerungsrohr aus Carbon, elektrisch leitend, DN 40. Länge: 1500 mm.	<input type="checkbox"/>
Saugrohr Carbon 1500 mm DN50	36	9.989-553.0		DN 50			Elektrisch leitendes, sehr leichtes Verlängerungsrohr aus Carbon. Innenkonus DN 50, 1500 mm Länge.	<input type="checkbox"/>
Standarddüsen								
Standarddüse PVC DN40	37	9.989-674.0		DN 40			Elektrisch leitende Standarddüse aus PVC. DN 40.	<input type="checkbox"/>
Standarddüse PVC DN50	38	9.989-673.0		DN 50			Elektrisch leitende Standarddüse aus PVC. DN 50.	<input type="checkbox"/>
Standarddüse Silikon DN40	39	9.988-401.0		DN 40			Elastische Standarddüse aus Silikon, Innenkonus DN 40.	<input type="checkbox"/>
Standarddüse Silikon DN50	40	9.988-402.0		DN 50				<input type="checkbox"/>
Standard Düse Gummi schneidbar DN40	41	9.989-677.0		DN 40			Standarddüse, elektrisch leitend, aus schneidbarem Gummi. DN 40.	<input type="checkbox"/>
Standard Düse Gummi schneidbar DN50	42	9.989-675.0		DN 50			Standarddüse, elektrisch leitend, aus schneidbarem Gummi. DN 50.	<input type="checkbox"/>
Standarddüse Alu DN40	43	9.980-748.0		DN 40			Schrägdüse aus eloxiertem Aluminium, elektrisch leitend, DN 40.	<input type="checkbox"/>
Standarddüse Alu DN50	44	9.980-749.0		DN 50			Schrägdüse aus eloxiertem Aluminium, elektrisch leitend, DN 50.	<input type="checkbox"/>
Standarddüsen biegsam								
Standarddüse biegsam PVC DN40	45	9.981-420.0		DN 40			Elektrisch leitende, flexible Runddüse aus verzinktem Stahl, mit Gummimundstück DN 30.	<input type="checkbox"/>

■ Im Lieferumfang enthalten. □ Mögliches Zubehör.

IVR-L 40/12-1

9.986-054.0

KÄRCHER



		Bestell-Nr.	Anzahl	Nennweite	Länge / Breite	Preis	Beschreibung	
Standarddüse biegsam PVC DN50	46	9.981-421.0		DN 50			Elektrisch leitende, flexible Runddüse aus verzinktem Stahl, DN 50, mit Gummimundstück DN 30.	<input type="checkbox"/>
Standarddüse biegsam abgewinkelt 90° PP DN40	47	9.981-429.0		DN 40			Flexible, elektrisch leitende Winkeldüse, DN 40, Länge: 800 mm.	<input type="checkbox"/>
Standarddüse biegsam abgewinkelt 90° PP DN50	48	9.981-430.0		DN 50			Flexible, elektrisch leitende Winkeldüse DN 50, Länge: 800 mm.	<input type="checkbox"/>
Bodendüsen								
Bodendüse Alu 370 mm DN40	49	9.989-683.0		DN 40			Bodendüse, 370 mm, aus Aluminium. DN 40.	<input type="checkbox"/>
Bodendüse Alu el 370 mm DN40	50	9.989-682.0		DN 40			Bodendüse, 370 mm, aus Aluminium. Elektrisch leitend. DN 40.	<input type="checkbox"/>
Bodendüse Alu 200 mm DN50	51	9.981-426.0		DN 50			Bodendüse, DN 50, mit 200 mm Saugbreite.	<input type="checkbox"/>
Bodendüse Alu 370 mm DN50	52	9.989-664.0		DN 50			Bodendüse. 370 mm, aus Aluminium. Elektrisch leitend. DN 50.	<input type="checkbox"/>
Bodendüse Alu el 370 mm DN50	53	9.987-612.0		DN 50			Elektrisch leitende Allzweckbodendüse. 370 mm breit, DN 50.	<input type="checkbox"/>
Bodendüse Alu 500 mm DN50	54	9.989-684.0		DN 50			Bodendüse, 500 mm, aus Aluminium. Elektrisch leitend. DN 50.	<input type="checkbox"/>
Bodendüse Alu el 500 mm DN50	55	9.981-925.0		DN 50			Bodendüse mit 500 mm Saugbreite und Drehgelenk. DN 50, elektrisch leitend.	<input type="checkbox"/>
Bodendüse Edelstahl el 370 mm DN40	56	9.989-558.0		DN 40			Allzweckbodendüse (370 mm), elektrisch leitend, DN 40.	<input type="checkbox"/>
Bodendüse Edelstahl el 370 mm DN50	57	9.988-115.0		DN 50			Bodendüse (370 mm) aus Edelstahl, elektrisch leitend, DN 50.	<input type="checkbox"/>
Bodendüse Gummileiste Öl-resist. 200 mm	58	9.981-923.0					Gummilippe mit Kunststoffleiste für Bodendüse, 220 mm breit.	<input type="checkbox"/>
Bodendüse Gummileiste 370 mm	59	9.981-914.0					Gummilippe mit Profilleiste für Bodendüse, 370 mm breit.	<input type="checkbox"/>
Bodendüse Gummileiste 500 mm	60	9.981-915.0					Ölfeste Gummilippe mit Profilleiste für Bodendüse, 500 mm breit.	<input type="checkbox"/>
Bodendüse Büstenleiste el. 370 mm	61	9.984-939.0					Elektrisch leitende Gummilippe für Bodendüse, 370 mm breit.	<input type="checkbox"/>
Bodendüse Büstenleiste 500 mm	62	9.980-764.0					Bürstenleistenset Bodendüse 500 mm, mit Profilleiste.	<input type="checkbox"/>
Nutendüsen								
Fugendüse PP 15 mm x 145 mm DN50	63	9.988-117.0		DN 50			Elektrisch leitende, flache Allzweckfugendüse aus Kunststoff, DN 52.	<input type="checkbox"/>
Fugendüse PU 22 mm x 175 mm DN50	64	9.981-482.0		DN 50			Fugendüse aus PU, DN 50.	<input type="checkbox"/>
Fugendüse 18 mm x 120 mm DN50	65	9.981-442.0		DN 50			Elektrisch leitende Nutendüse aus Stahlblech, DN 50, mit 17 Millimeter Schlitzbreite.	<input type="checkbox"/>
Fugendüse 25 mm x 120 mm DN50	66	9.981-465.0		DN 50			Elektrisch leitende Nutendüse aus Stahlblech, DN 50, mit 25 mm Schlitzbreite.	<input type="checkbox"/>
Nutendüsen biegsam								
Fugendüse biegsam Silikon 65 mm DN50	67	9.988-403.0		DN 50			Biegbare Fugendüse aus Silikon, DN 50.	<input type="checkbox"/>
Fugendüse biegsam 11 mm x 58 mm DN40	68	9.989-681.0		DN 40			Elektrisch leitende und biegbare Nutendüse, 11 x 58 mm.	<input type="checkbox"/>
Fugendüse biegsam 20 mm x 45 mm DN40	69	9.981-423.0		DN 40			Flexible und elektrisch leitende Fugendüse aus verzinktem Stahl mit 20 mm Schlitzbreite, DN 40.	<input type="checkbox"/>
Fugendüse biegsam 12 mm x 45 mm DN50	70	9.981-424.0		DN 50			Flexible, elektrisch leitende, verzinkte Nutendüse, DN 50, mit 13 mm Schlitzbreite.	<input type="checkbox"/>
Fugendüse biegsam 20 mm x 45 mm DN50	71	9.981-425.0		DN 50			Flexible und elektrisch leitende Fugendüse aus verzinktem Stahl mit 20 mm Schlitzbreite, DN 50.	<input type="checkbox"/>

■ Im Lieferumfang enthalten. □ Mögliches Zubehör.

IVR-L 40/12-1

9.986-054.0

KÄRCHER



		Bestell-Nr.	Anzahl	Nennweite	Länge / Breite	Preis	Beschreibung		
Flächendüsen									
Flächendüse Silikon 120 mm DN40	72	9.988-118.0		DN 40			Elektrisch leitende Gummidüse, abgewinkelt, DN 42, lebensmitteltauglich.	<input type="checkbox"/>	
Flächendüse Silikon 120 mm DN50	73	9.988-119.0		DN 50			Elektrisch leitende Gummidüse, abgewinkelt, DN 52, lebensmitteltauglich.	<input type="checkbox"/>	
Flächendüse Alu 150 mm DN 40	74	9.989-666.0		DN 40			Flächendüse, 150 mm, aus Aluminium. DN 40.	<input type="checkbox"/>	
Flächendüse Alu 150 mm DN50	75	9.989-665.0		DN 50			Flächendüse, 150 mm, aus Aluminium. DN 50.	<input type="checkbox"/>	
Flüssigkeitsdüsen									
Flüssigkeitsdüse 900 mm DN50	76	9.981-427.0		DN 50			Bypassdüse, DN 50, Gesamtlänge: 1000 mm.	<input type="checkbox"/>	
Bohrlochdüsen									
Sacklochdüse DN40	77	9.989-671.0		DN 40			Um 90° gebogene Sacklochdüse mit 60 mm Durchmesser.	<input type="checkbox"/>	
Sacklochdüse gewinkelt 60° DN40	78	9.989-669.0		DN 40			Um 90° gebogene Sacklochdüse mit 48 mm Durchmesser. DN 40.	<input type="checkbox"/>	
Sacklochdüse gewinkelt 90° DN40	79	9.989-667.0		DN 40			Um 90° gebogene Sacklochdüse mit 60 mm Durchmesser. DN 40.	<input type="checkbox"/>	
Sacklochdüse gewinkelt 90° 200 mm Verlängerung DN40	80	9.989-670.0		DN 40			Um 90° gebogene Sacklochdüse mit 48 mm Durchmesser. DN 40.	<input type="checkbox"/>	
Standardbürsten									
Standardbürste 40 mm DN40	81	9.981-431.0		DN 40			Flache Bürstendüse DN 40.	<input type="checkbox"/>	
Standardbürste 40 mm DN50	82	9.981-432.0		DN 50			Flache Bürstendüse DN 50.	<input type="checkbox"/>	
Pinselfürsten									
Pinselfürste Ø 82 mm DN40	83	9.989-609.0		DN 40			Elektrisch leitende Pinselfürste mit 82 mm Durchmesser. DN 40.	<input type="checkbox"/>	
Pinselfürste Ø 82 mm DN50	84	9.989-608.0		DN 50			Elektrisch leitende Pinselfürste mit 82 mm Durchmesser. DN 50.	<input type="checkbox"/>	
Flächenbürsten									
Flächenbürste PP 120 mm DN40	85	9.989-610.0		DN 40			Elektrisch leitende Flächenbürste. DN 40.	<input type="checkbox"/>	
Flächenbürste 300 mm DN40	86	9.981-911.0		DN 40			Saugbesen, 300 mm, mit Anschluss 45°, mit Sternschraube, Rosshaarborsten.	<input type="checkbox"/>	
Flächenbürste 300 mm DN50	87	9.981-912.0		DN 50				<input type="checkbox"/>	
Vorabscheider									
Vorabscheider Tc Op Flüssigkeiten 125 l DN70	88	9.989-686.0		DN 70			125-Liter-Vorabscheider, DN 70.	<input type="checkbox"/>	
Vorabscheiderdeckel									
Vorabscheiderdeckel Op Flüssigkeiten ø 517 mm DN70	89	9.981-666.0		DN 70			Vorabscheiderdeckel DN 70. Geeignet für Behälter mit 517 mm Durchmesser.	<input type="checkbox"/>	
Vorabscheiderdeckel Op Flüssigkeiten ø 575 mm DN70	90	9.981-662.0		DN 70			Vorabscheiderdeckel DN 70 für 200-Liter-Standardfass (9.989-685.0).	<input type="checkbox"/>	
Vorabscheiderdeckel Feststoffe ø 517 mm DN70	91	9.981-665.0		DN 70			Vorabscheiderdeckel DN 70. Geeignet für Behälter mit 517 mm Durchmesser.	<input type="checkbox"/>	
Vorabscheiderdeckel Feststoffe ø 575 mm DN70	92	9.981-661.0		DN 70			Vorabscheiderdeckel DN 70 für 200-Liter-Standardfass (9.989-685.0).	<input type="checkbox"/>	
Vorabscheider Fass 200 l	93	9.989-685.0					Nach ISO 15750-2 genormtes Standardfass.	<input type="checkbox"/>	
Flüssigkeiten									
Standard Kit Flüssigkeit DN40	94	9.989-660.0		DN 40			Zubehörset, DN 40, für Flüssigkeitssauger: PU-Schlauch 3 m (9.989-617.0), Handgriff (9.977-679.0), Saugrohr (9.977-525.0), Bodendüse (9.989-683.0) und Nutendüse (9.981-483.0).	<input type="checkbox"/>	
Standard Kit Flüssigkeit DN50	95	9.989-661.0		DN 50			Zubehörset, DN 50, für Flüssigkeitssauger: PU-Schlauch 3 m (9.989-619.0), Handgriff (9.977-678.0), Saugrohr (9.977-531.0), Bodendüse (9.989-664.0) und Nutendüse (9.981-482.0).	<input type="checkbox"/>	

■ Im Lieferumfang enthalten. □ Mögliches Zubehör.

IVR-L 40/12-1

9.986-054.0



		Bestell-Nr.	Anzahl	Nennweite	Länge / Breite	Preis	Beschreibung	
Flüssigkeiten / Späne								
Standard Kit Flüssigkeiten / Späne DN40	96	9.989-657.0		DN 40			Zubehörset, DN 40, für Flüssigkeits- und Spänesauger: ME-PU-Schlauch 3 m (9.989-621.0), Handgriff (9.977-679.0), Saugrohr (9.977-525.0), Bodendüse (9.989-683.0), Standarddüse (9.989-674.0).	<input type="checkbox"/>
Standard Kit Flüssigkeiten / Späne DN50	97	9.989-658.0		DN 50			Für Flüssigkeits- und Spänesauger: umfangreiches Zubehörset, DN 50.	<input type="checkbox"/>

■ Im Lieferumfang enthalten. □ Mögliches Zubehör.