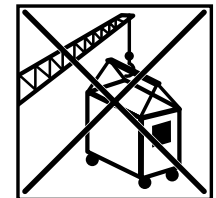
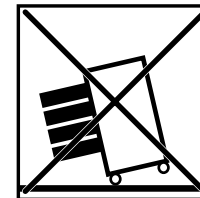
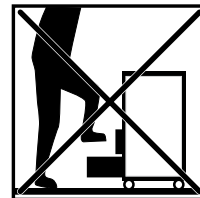
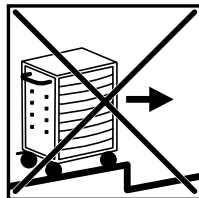
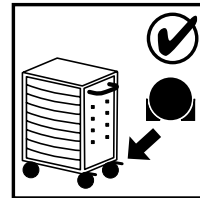
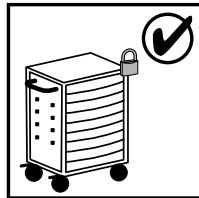
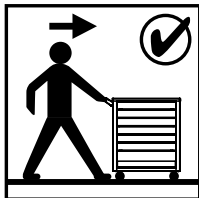
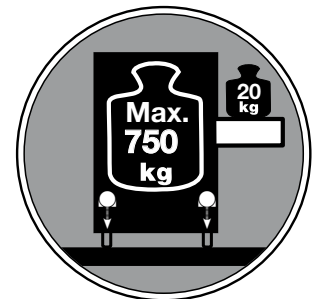
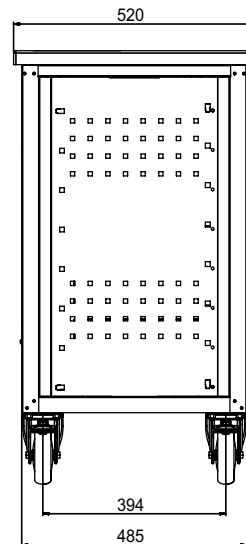
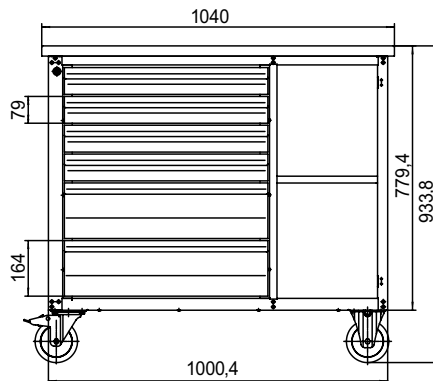
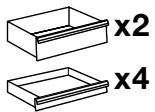


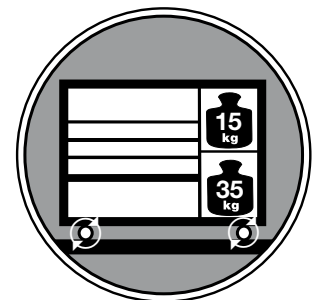
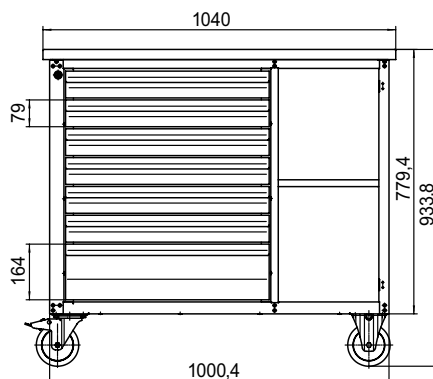
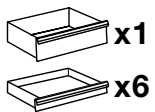
177 W-6
177 W-7



177 W-6



177 W-7



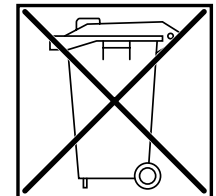
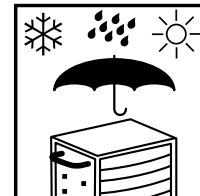
www.hazet.de/produkte/online-katalog/produkt-klassen/betriebs-und-werkstatteinrichtung

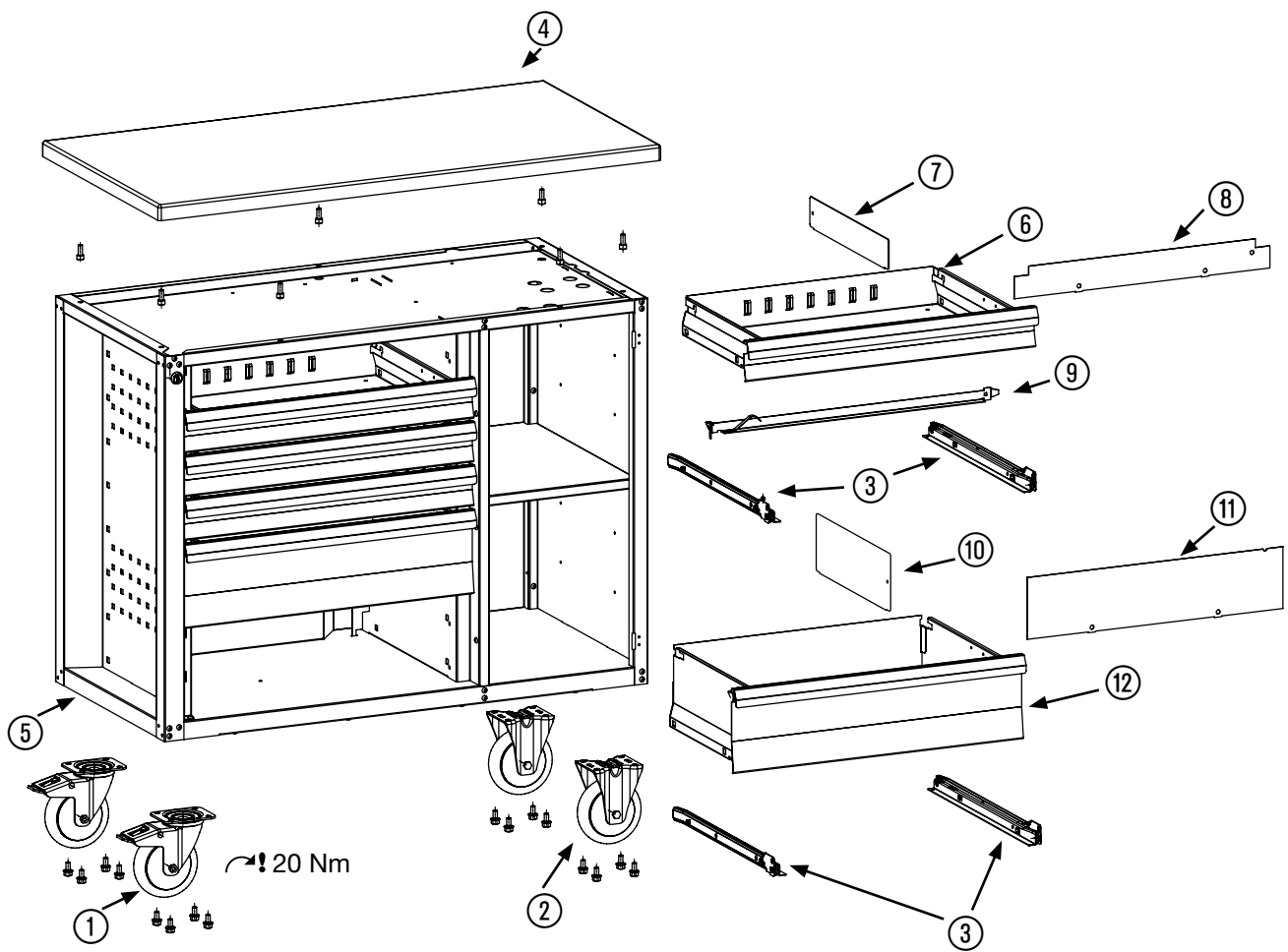


www.hazet.de/service-center/



www.hazet.de/ersatzteil-shop/





	HAZET No.		177 W-6	177 W-7
①	180-011	1	2	2
②	180-09	1	2	1
③	178-07/2	2	6	7
④	177 W-05	1	1	1
⑤	177 W-08	1	1	1
⑥	177-80	1	4	6
⑦	161 T-347 x 60/5	5	4	6
⑧	179-055	1	4	6
⑨	179-056	1	6	7
⑩	161 T-347 x 120/5	5	2	1
⑪	179-065	1	2	1
⑫	177-165	1	2	1

223190 IV. 03.2015/0.5 be/mc