

MH maxLUCE FLOODLIGHT 30 BT

IT con altoparlanti Bluetooth

Contenuto:

- 1 FLOODLIGHT 30 BT
- 1 Alimentatore di rete: 12V DC / 1500mA

Nota importante:

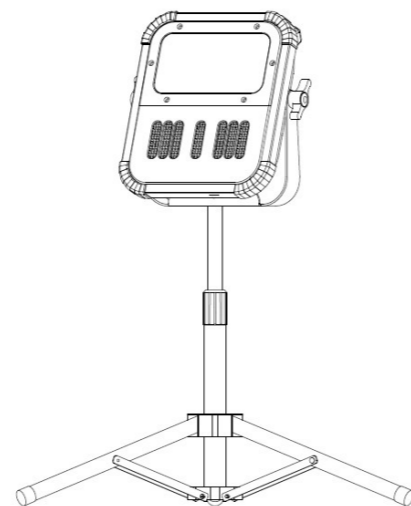
Prima dell'uso leggere e seguire attentamente il manuale! Conservare il manuale.

Dati tecnici:

- LED: 4000K, 2500lm, 30W
- ACCU: 7,4V / 6600mAh Li-ion (lampada), 3,7V / 2200mAh Li-ion (altoparlanti)
- Tempo di ricarica: ca. 5,5h
- Tempo di funzionamento:
Luminosità al 100%: ca. 3,5h di illuminazione; ca. 3 h di illuminazione + altoparlanti Bluetooth
50 % di luminosità: ca. 6h di illuminazione; ca. 5 h di illuminazione + altoparlanti Bluetooth
- Altoparlanti Bluetooth 2 x 3W
- IP54, IK07
- Presa USB

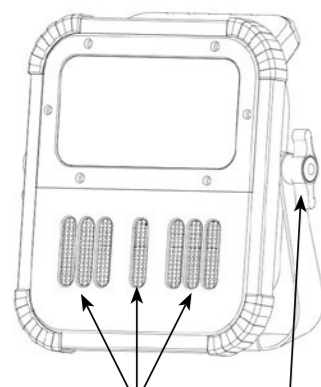
Norme di sicurezza:

- Non puntare il faretto direttamente negli occhi di persone o animali
- La batteria deve essere caricata almeno 5 ore prima della messa in funzione
- Il faretto deve essere spento durante la fase di ricarica
- Per raggiungere la massima capacità della batteria, quest'ultima dovrebbe essere ricaricata almeno una volta ogni 1-2 mesi
- Utilizzare esclusivamente gli alimentatori di rete in dotazione, altrimenti la garanzia decade
- Tenere lontano dalla portata dei bambini
- Le lampadine possono essere sostituite



Accessori:

- Treppiede a 3 gambe 126612
- Batteria di ricambio 162298
- Bloc d'alimentation de rechange 162296



• Altoparlanti



• Supporto regolabile

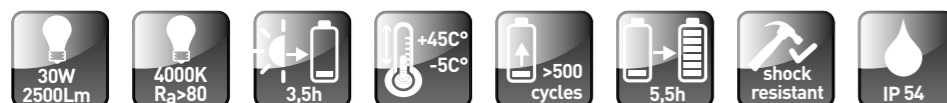
- Interruttore luce / Dimmer
- Interruttore Bluetooth
- Ingresso alimentatore di rete
- Presa USB
- Visualizzazione dello stato di carica

Realizzare la connessione Bluetooth:

1. Accendere l'interruttore Bluetooth sul FLOODLIGHT
2. Attivare la funzione Bluetooth sul trasmettitore (ad es. smartphone)
3. Selezionare "maxLUCE" dall'elenco Bluetooth del trasmettitore
4. Suona il segnale acustico "Bluetooth already opened" e viene realizzato il collegamento dal faretto allo smartphone.
Questo potrebbe richiedere del tempo - assicurarsi che lo smartphone sia il più vicino al faretto (max. 10m)
5. Suona il segnale acustico "Bluetooth connected succesfully"
6. Ora la musica può essere riprodotta dallo smartphone e

Attenzione: una connessione Bluetooth può essere stabilita solo con un apparecchio alla volta.

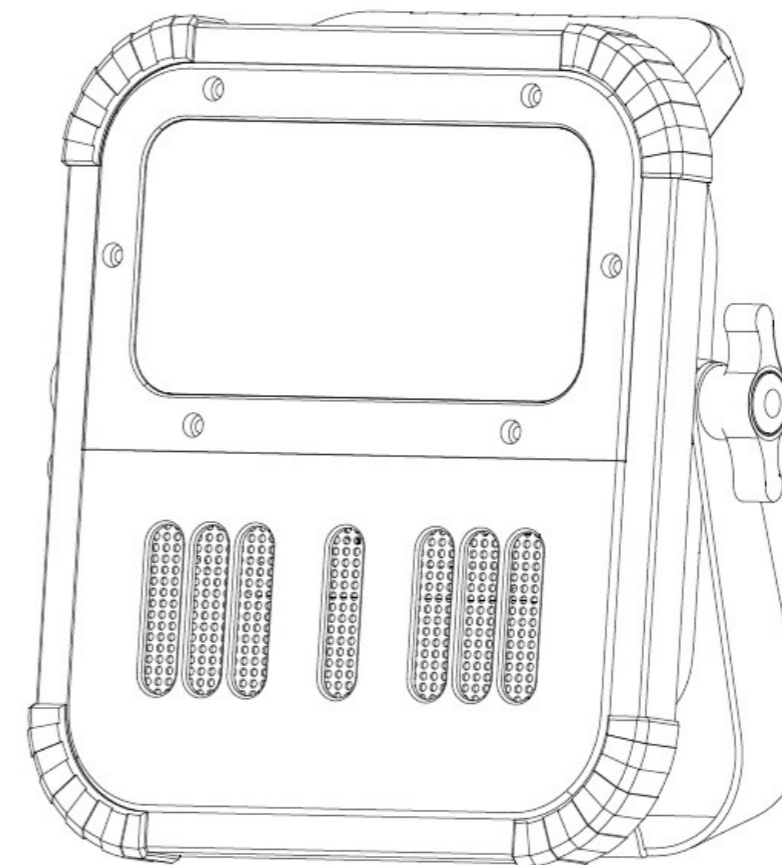
Se c'è già un collegamento dall'emettitore ad un altro dispositivo mobile di trasmissione, deve prima essere interrotto.



MH maxLUCE

FLOODLIGHT 30 BT

mit Bluetooth Lautsprechern
avec haut-parleurs Bluetooth
con altoparlanti Bluetooth



MH maxLUCE FLOODLIGHT 30 BT

FR

avec haut-parleurs Bluetooth

Contenu:

- 1 FLOODLIGHT 30 BT
- 1 Mains: 12V DC / 1500mA

Remarque importante:

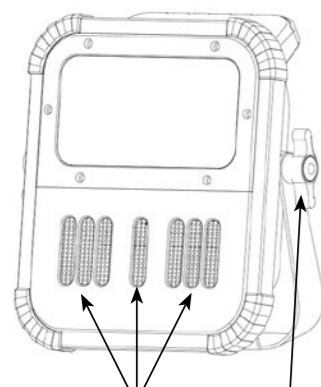
Avant utilisation, lire attentivement le mode d'emploi et le respecter! Conserver le mode d'emploi.

Données techniques:

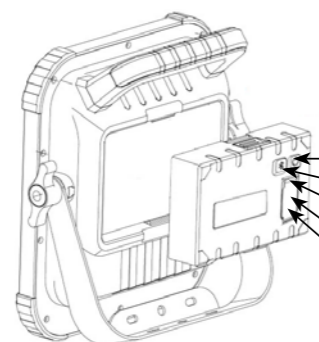
- LED: 4000K, 2500lm, 30W
- ACCU: 7,4V / 6600mAh Li-ion (lampe), 3,7V / 2200mAh Li-ion (haut-parleur)
- Temps de chargement: environ 5,5h
- Temps de fonctionnement:
 - 100% Luminosité: environ 3,5h d'éclairage; environ 3h d'éclairage + haut-parleurs Bluetooth
 - 50% de luminosité: environ 6h d'éclairage; environ 5h d'éclairage + haut-parleurs Bluetooth
- Haut-parleur Bluetooth 2 x 3W
- IP54, IK07
- Prise USB

Prescriptions de sécurité:

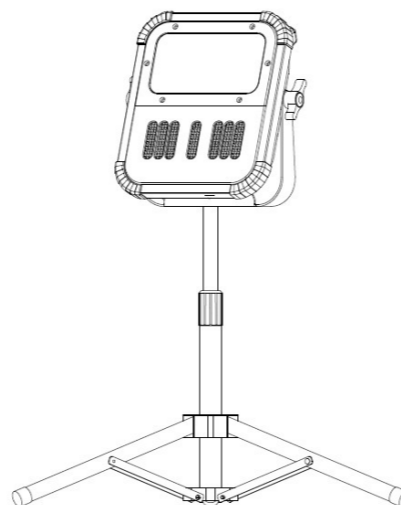
- Ne pas diriger le projecteur directement dans les yeux de personnes ni d'animaux
- Avant l'utilisation, il faut charger l'accumulateur pendant au moins 5 heures
- La lampe doit être éteinte pendant la recharge
- Pour conserver la capacité de l'accu, il faut le recharger au moins une fois tous les un ou deux mois
- Utiliser exclusivement le bloc d'alimentation fourni avec l'appareil. Dans le cas contraire, la garantie est annulée
- Conserver hors de portée des enfants
- Les lampes dans la luminaire ne peuvent pas être remplacées



• Haut-parleurs • Soutien ajustable



- Interrupteur / Variateur de lumière
- Commutateur Bluetooth
- Entrée bloc d'alimentation
- Prise USB
- Affichage de l'état de charge



Accessoires:

- Trépied à 3 pattes 126612
- Pile de recharge 162298
- Remplacement mains 162296

Établir la communication Bluetooth

1. Mettre l'interrupteur Bluetooth de la FLOODLIGHT en marche
2. Activer la fonction Bluetooth de l'émetteur (par ex. smartphone)
3. Sélectionner «maxLUCE» sur la liste des périphériques Bluetooth détectés
4. Le signal sonore «Bluetooth already opened» retentit et la communication du projecteur au smartphone s'établit.
Cela peut prendre un certain temps – s'assurer que le smartphone est à proximité suffisante du projecteur (10m max.)
5. Le signal sonore «Bluetooth connected successfully» retentit
6. Il est maintenant possible de reproduire de la musique émanant du smartphone

Attention: Une communication Bluetooth ne peut être établie qu'avec un appareil à la fois.
S'il existe déjà une connexion du projecteur vers un autre smartphone, il faut d'abord l'interrompre.



MH maxLUCE FLOODLIGHT 30 BT

D

mit Bluetooth Lautsprechern

Inhalt:

- 1 FLOODLIGHT 30 BT
- 1 Netzgerät: 12V DC / 1500mA

Wichtiger Hinweis:

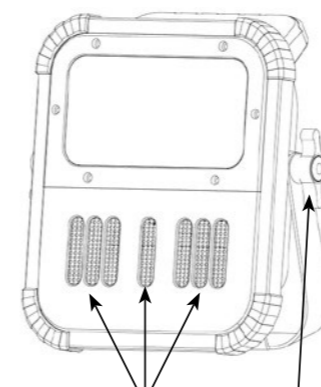
Vor Gebrauch die Anleitung genau lesen und beachten! Anleitung aufbewahren.

Technische Daten:

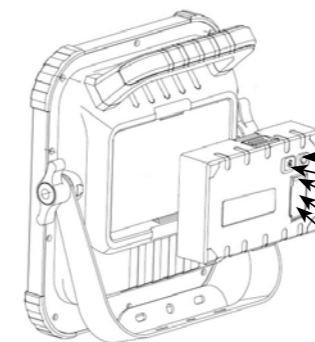
- LED: 4000K, 2500lm, 30W
- AKKU: 7,4V / 6600mAh Li-ion (Lampe), 3,7V / 2200mAh Li-ion (Lautsprecher)
- Ladezeit: ca. 5,5h
- Betriebszeit:
 - 100% Helligkeit: ca. 3,5h Beleuchtung; ca. 3h Beleuchtung + Bluetooth-Lautsprechern
 - 50% Helligkeit: ca. 6h Beleuchtung; ca. 5h Beleuchtung + Bluetooth-Lautsprechern
- Bluetooth Lautsprecher 2 x 3W
- IP54, IK07
- USB Ladedose

Sicherheitsvorschriften:

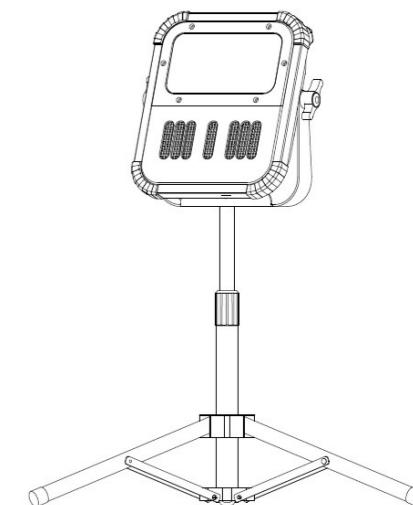
- Strahler nicht direkt auf Augen von Personen oder Tieren richten
- Vor Inbetriebnahme muss Akku mindestens 5 Stunden geladen werden
- Leuchte muss während Ladevorgang ausgeschaltet sein
- Um die Kapazität zu erhalten, sollte der Akku mindestens alle 1-2 Monate geladen werden
- Ausschliesslich mitgelieferte Netzgeräte verwenden, ansonsten erlischt der Garantieanspruch
- Nicht in der Reichweite von Kindern aufbewahren
- Die Lampen können in der Leuchte nicht ausgetauscht werden



• Lautsprecher • Verstellbarer Standfuss



- Schalter Licht / Dimmung
- Schalter Bluetooth
- Input Netzgerät
- USB-Ladedose
- Ladezustandsanzeige



Zubehör:

- Stativ 3-Bein 126612
- Ersatzakku 162298
- Ersatznetzgerät 162296

Bluetooth Verbindung herstellen

1. Bluetooth-Schalter am FLOODLIGHT 30 BT einschalten
2. Bluetooth-Funktion am Sendegerät (bspw. Smartphone) aktivieren
3. «maxLUCE» aus der Bluetooth-Liste vom Sendegerät wählen
4. Tonsignal «Bluetooth already opened» erklingt und Verbindung vom Strahler zum Smartphone wird aufgebaut.
Dies kann einige Zeit dauern – bitte sicherstellen, dass das Smartphone möglichst nahe beim Strahler ist (max. 10m)
5. Tonsignal «Bluetooth connected successfully» erklingt
6. Nun kann Musik vom Smartphone abgespielt werden

Achtung: Eine Bluetooth-Verbindung kann gleichzeitig nur mit einem Gerät hergestellt werden.
Falls es schon eine Verbindung vom Strahler zu einem anderen mobilen Sendegerät gibt, muss diese zuerst unterbrochen werden.

