

Absturzsicherung:  
EN795 - EAP G

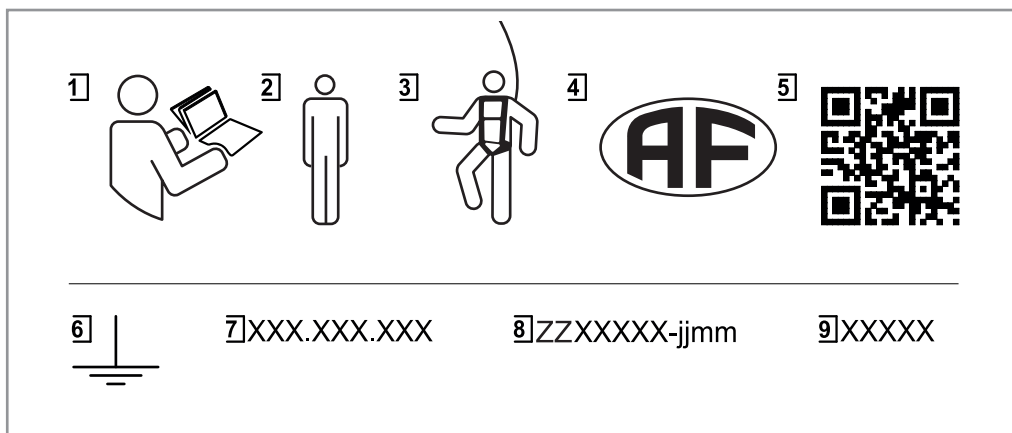
Protection antichute :  
EN795 - EAP G

Protezione anticaduta:  
EN795 - EAP G

Fall protection:  
EN795 - EAP G

## Legende Légende

## Leggenda Legend



### Legende

- 1 Logo (Montagehinweise beachten)
- 2 Logo (Anzahl maximal zulässiger Personen)
- 3 Logo (Anwendungszweck)
- 4 Logo AF (Identifikation des Herstellers)
- 5 Logo (QR-Code)
- 6 Logo (Erdungszeichen → Anschluss für Blitzschutz)
- 7 Artikelnummer
- 8 Chargennummer mit Herstellungsdatum (Jahr, Monat)
- 9 Getestet nach Norm

### Légende

- 1 Suivre les indications de montage
- 2 Nombre de personnes max.
- 3 Type d'utilisation
- 4 Identification de fournisseur
- 5 QR Code
- 6 Signe de mise à terre → raccordement paratonnerre
- 7 Numéro d'article
- 8 Identification du lot de fabrication-date de fabrication (année-mois)
- 9 Testé selon la norme

### Leggenda

- 1 Osservare istruzioni di montaggio
- 2 Numero massimo di persone
- 3 Applicazione
- 4 Identificazione del produttore
- 5 Codice QR
- 6 Messa a terra → collegamento al sistema parafulmini
- 7 No. di articolo
- 8 Lotto di produzione con data (anno/mese)
- 9 Testato a norma

### Legend

- 1 Follow the instructions
- 2 Amount of maximum allowable persons
- 3 Application purpose
- 4 Identification of manufacturer
- 5 QR Code
- 6 Earthing symbol → connection to lightning protection
- 7 Article number
- 8 Batch number with production date
- 9 Tested according to norm

Es dürfen keine Lasten ans Anschlagssystem gehängt werden. Das System wurde ausschließlich zur Sicherung von Personen entwickelt. Die Anzahl der maximal zu sichernden Personen richtet sich nach der Ausführung der Anschlageinrichtung und ist der jeweiligen Beschreibung bzw. der Kennzeichnung zu entnehmen.

Anschlageinrichtungen Typ A, B, C und E dürfen nur von Personen benutzt und montiert werden, die mit der Gebrauchsanleitung sowie mit den vor Ort geltenden Sicherheitsregeln vertraut, körperlich bzw. geistig gesund und auf PSA (Persönliche Schutzausrüstung) geschult sind. Vor der Benützung muss ein Notfallkonzept mit den nötigen Rettungsmassnahmen vorhanden sein, welches alle möglichen Arten von Notfällen berücksichtigt.

Während der Montage / Verwendung des Anschlagssystems sind die jeweils gültigen Unfallverhütungsvorschriften (z.B Arbeiten auf Dächern) einzuhalten.

**Nach einer Sturzbelastung sind Anschlageinrichtungen Typ A, B, C und E dem weiteren Gebrauch zu entziehen und durch den Hersteller zu kontrollieren.**

Es können Gefahren entstehen, welche die Funktion der Ausrüstung beeinträchtigen, z.B. Seilentspannung, scharfe Kanten, Chemikalien, Abrieb, Verformungen, lose Verbindungen, Korrosion etc.

In diesen Fällen darf keine Nutzung erfolgen! Die Gefahren müssen vor Benützung kontrolliert werden.

Vor jedem Einsatz ist der erforderliche Freiraum unterhalb des Benutzers sicherzustellen, so dass im Fall eines Sturzes kein Aufprall auf den Erdboden oder ein anderes Hindernis möglich ist. Die Verformung des Anschlagssystems an dem eine Person gesichert ist, muss bei der Berechnung der Auffangstrecke unbedingt berücksichtigt werden. Die Auffangstrecke setzt sich aus folgenden Faktoren zusammen:

1. Standhöhe + Verbindungsmittel - 2 m für Anschlageinrichtungen Typ A + B
2. Aufreißen des Falldämpfers bzw. mitlaufenden Auffanggerätes - 0.5-2 m
3. Verlängerung des Verbindungsmittels und Verschiebung des Auffanggurtes am Körper - 0.5 m
4. Grösse des Benutzers ~1.8 m
5. Verformung von Sicherheitsdachhaken / Anschlageinrichtungen Typ A, B - 0.5-0.9 m

6. Auslenkung zu Typ C gemäss separater Liste

7. Sicherheitsabstand ~1 m

Anschlageinrichtungen Typ C müssen so montiert sein, dass kein Kontakt mit einer scharfen Kante oder irgendwelchen anderen Gegenständen nach einem Auffangvorgang eintritt, welche die Führung beschädigen könnte.

Gesundheitliche Einschränkungen (Herz-Kreislaufprobleme, Medikamenteneinnahme oder Alkoholmissbrauch) können die Sicherheit des Benutzers beim Arbeiten in der Höhe beeinträchtigen. Kinder und schwangere Frauen dürfen das Anschlagssystem nicht verwenden.

**Anschlageinrichtungen Typ A, B, C und E müssen mindestens alle 12 Monate einer Prüfung durch eine sachkundige durch den Hersteller autorisierte Person, unter Berücksichtigung der Anleitung des Herstellers unterzogen werden.**

Es dürfen keine baulichen Veränderungen ohne ausdrückliche, schriftliche Genehmigung der Arthur Flury AG durchgeführt werden.

Das Anschlagssystem darf nicht mit Chemikalien oder anderen aggressiven Stoffen in Verbindung gebracht werden.

**Die Prüfung ist durch eine Fachperson auf der mitgelieferten Kontrollkarte in der separaten Einbauanleitung zu dokumentieren.**

Sollte die Ausrüstung in ein anderes Land vertrieben werden, muss der Händler dafür besorgt sein, dass die Gebrauchsanleitung in der jeweiligen Landessprache mitgeliefert wird.

Bei Projektplanung sind immer die aktuellsten Informationsbroschüren zu verwenden. Diese sind auf der AF-Homepage zu finden. [www.aflury.ch](http://www.aflury.ch)

Le système d'ancrage ne doit pas être utilisé pour le transport de matériel. Aucune charge ne doit être suspendue au système d'ancrage. Le système a été développé exclusivement pour la sécurité des personnes. Le nombre maximum de personnes à sécuriser dépend de la conception du système d'ancrage et peut être tiré de la description ou du marquage respectif.

Les dispositifs d'ancrage type A, B, C et E ne doit être installer et utilisé que par des personnes familiarisées avec le mode d'emploi ainsi que les règles de sécurité en vigueur sur le site, saines de corps et d'esprit et instruites sur l'emploi d'équipements de protection individuelle (EPI) contre les chutes. Avant l'utilisation, on doit avoir établi un concept de secours avec les mesures de sauvetage nécessaires tenant compte de tous les genres de cas d'urgence.

Pendant le montage et l'utilisation du système d'ancrage, toutes les prescriptions de prévention des accidents applicables (par ex. travaux sur les toits) doivent être respectées.

**Après une charge due à une chute, les dispositifs d'ancrage type A, B, C et E ne peut plus être utilisé et doit faire l'objet d'un contrôle par le fabricant.**

Des risques peuvent se présenter qui nuisent au bon fonctionnement du système, par ex. câble détendu, arêtes vives, produits chimiques, usure, corrosion ou déformations.

Dans ce cas, plus aucune utilisation ne doit avoir lieu ! Les dangers doivent être contrôlés avant l'utilisation.

Avant chaque usage, il faut s'assurer l'espace nécessaire au-dessous de l'utilisateur soit libre, de sorte qu'en cas de chute, aucun impact au le sol ou sur un autre obstacle ne soit possible. La déformation du système d'ancrage avec lequel une personne est assurée doit absolument être prise en compte dans le calcul de la course d'arrêt. La course d'arrêt se compose des facteurs suivants :

1. Hauteur de position + dispositif connecteur ~ 2 m pour dispositifs d'ancrage type A et B
2. Fonctionnement de l'adsorbeur d'énergie, respectivement l'appareil à rappel automatique ~ 0.5–2 m
3. Allongement du dispositif connecteur et déplacement du harnais sur le corps ~ 0.5 m
4. Taille de l'utilisateur ~1.8 m
5. Déformation du système d'ancrage type A et B ~ 0.5–0.9 m
6. Déviation type C selon la liste séparée
7. Distance de sécurité ~1 m

Installations de points d'ancrage de type C doivent être montées de manière à éviter tout contact avec un bord tranchant ou tout autre objet après une chute, ce qui pourrait endommager la guide.

Des limitations dues à l'état de santé (problèmes cardio-vasculaires, prise de médicaments ou abus d'alcool) peuvent nuire à la sécurité de l'utilisateur lors de travaux en hauteur. Les enfants et les femmes enceintes ne doivent pas utiliser le système d'ancrage.

**L'ensemble des dispositifs d'ancrage type A, B, C et E doit être soumis au moins tous les 12 mois à un contrôle par une personne qualifié autorisée par le fabricant, en tenant compte des instructions du fabricant.**

Il doit être effectué aucun changement structurel sans l'autorisation expresse écrite de Arthur Flury AG.

Ne pas mettre le système d'arrêt avec des produits chimiques ou d'autres substances agressives en combinaison.

**Le contrôle par une personne qualifié doit être enregistré sur la carte de contrôle jointe à la fourniture dans les instructions de montage séparées.**

Si le matériel doit être vendu dans un autre pays, le revendeur doit savoir que les instructions sont fournies dans la langue du pays.

Lors de la planification d'un projet, utilisez toujours les dernières brochures d'information. Celles-ci peuvent être trouvés sur le site Web AF. [www.aflury.ch](http://www.aflury.ch)

Il sistema di battuta non può essere utilizzato per trasporti di materiali. Non si possono attaccare dei pesi sul sistema di battuta. Il sistema è stato sviluppato esclusivamente per la protezione delle persone. Il numero massimo di persone da fissare dipende dalla struttura del sistema di ancoraggio e può essere ricavato dalla rispettiva descrizione o dalla marcatura.

Dispositivi di ancoraggio tipo A, B, C e E possono essere utilizzati e montati solo da persone che familiarizzano con le istruzioni per l'uso e con le regole di sicurezza applicabili in loco, che sono in salute fisica e/o psichica e hanno ottenuto una formazione nel settore dell'equipaggiamento di protezione individuale. Prima dell'uso deve essere disponibile un piano per i casi di emergenza che prevede i provvedimenti di salvataggio necessari e che prende in considerazione tutti i tipi di casi di emergenza.

Durante il montaggio / l'uso del sistema di battuta vanno rispettate le prescrizioni in vigore rispettive del settore dell'antifortunistica (ad esempio per i lavori sui tetti).

**Dopo un arresto di caduta i dispositivi di ancoraggio tipo A, B, C e E non possono più essere utilizzati e dovranno essere controllati dal produttore.**

Si possono avere dei pericoli che limitano la funzionalità dell'equipaggiamento, ad esempio la presenza di corde cascanti, bordi acuti, sostanze chimiche, forza di abrasione, deformazioni, connessioni allentate, corrosione ecc.

In questi casi il dispositivo non deve essere più utilizzato! I pericoli devono essere controllati prima dell'uso.

Prima di ogni uso lo spazio libero richiesto al di sotto dell'utente deve essere garantito al fine di permettere che nel caso di una caduta non si abbia un impatto sul terreno o su un altro ostacolo. Le deformazioni sul sistema di battuta, causate da un arresto di caduta, devono assolutamente essere prese in considerazione nel calcolo del tirante d'aria (spazio libero di caduta in sicurezza). Il percorso di ricezione è costituito dai fattori riportati qui di seguito:

1. Altezza di posizionamento verticale + mezzo di collegamento ~ 2 m per dispositivo di ancoraggio tipo A e B
2. Sfiacamento dello smorzatore della caduta e/o dell'apparecchio di ricezione ad esso collegato ~ 0.5-2 m
3. Allungamento del mezzo di collegamento e spostamento della cintura di ricezione sul corpo ~ 0.5 m
4. Altezza dell'utente ~ 1.8 m

5. Deformazione dei ganci di sicurezza e dispositivo di ancoraggio tipo A e B ~ 0.5-0.9 m
6. Deviazione tipo C secondo la lista separata
7. Distanza di sicurezza ~ 1 m

Dispositivi di ancoraggio tipo C deve essere montato in modo che non ci sia contatto con un bordo tagliente o altri oggetti dopo un'entrata in caduta, che potrebbe danneggiare la guida.

Lo stato di salute (problemi cardiocircolatori, uso di farmaci oppure abuso di alcool) possono limitare la sicurezza dell'utente durante il lavoro in altezza. Bambini e donne incinte non possono utilizzare il sistema di battuta.

**Dispositivi di ancoraggio tipo A, B, C e E devono essere sottoposti ad un esame eseguito da una persona esperta, autorizzata dal costruttore, almeno ogni 12 mesi, attenendosi alle istruzioni del produttore.**

Non possono essere fatte modifiche tecniche ai prodotti senza l'esplicito consenso per iscritto della Arthur Flury AG.

Non esporre il sistema di battuta a sostanze chimiche o aggressive.

**L'esame eseguito da parte dell'esperto di tetti deve essere documentato sulla scheda di controllo nelle istruzioni di montaggio separate.**

Se l'apparecchiatura deve essere venduta in un altro paese, il rivenditore deve essere consapevole che le istruzioni sono fornite nella lingua locale.

In fase di pianificazione di un progetto, utilizzare sempre gli opuscoli informativi nell'ultima versione disponibile. Questi possono essere trovati sul nostro sito web AF. [www.aflury.ch](http://www.aflury.ch)

## Safety warnings

The stop system may not be used for material transports. No loads may be hung onto the stop system. The system was exclusively developed to secure persons. The maximum number of persons to be secured depends on the design of the anchorage system and can be found in the respective description or marking.

The anchoring devices type A, B, C and E may only be installed or used by persons who are familiar with the operating manual and the locally applicable safety rules, are physically and psychologically healthy and are trained in the use of PPE (personal protection equipment). An emergency concept must be available prior to usage. It must contain all required rescue measures which takes all possible types of emergencies into account.

During installation/use of the stop system, the respective applicable accident prevention regulations (e.g. working on roofs) must be taken into account.

**After the anchoring devices A, B, C and E has been strained by a falling person it must be barred from further use and is to be checked by the manufacturer.**

Hazards can result which impede the function of the equipment, such as slack rope formation, sharp edges, chemicals, wear, corrosion or deformations.

In this case, it may not be used! The hazards must be checked before use.

Before each use, ensure the required user clear space is maintained so that no impact is possible with the ground or another obstacle. The deformation of the stop system onto which a person is secured must be taken into account when calculating the catch segment. The catch segment is composed of the following factors:

1. Standing height + connector ~ 2 m for anchoring devices type A and B
2. Dismantling the fall insulator or included catch segment ~ 0.5–2 m
3. Extension of the connector and shift of the catch belt on the body ~ 0.5 m
4. Size of the user ~1.8 m
5. Deformation of the anchoring devices type A and B ~ 0.5–0.9 m
6. Deflection type C according to separate list
7. Safety distance ~1 m

Installations of anchorage points type C must be mounted so that there is no contact with a sharp edge or any other objects after a fall entry, which could damage the guide.

Health limits (cardio-vascular problems, taking medication or alcohol consumption) can impede the safety of the user when working at an elevated height. Children and pregnant women may not use the stop system.

**The anchoring devices type A, B, C and E must be subject to an inspection by a specialist authorised by the manufacturer at least every 12 months, taking into account the manufacturer manual.**

No structural changes may be carried out without the express written approval of Arthur Flury AG.

Do not mix the stop system with chemicals or other corrosive substances.

**An inspection by a specialist is to be documented in the included log card in the separate installation manual.**

If the equipment is to be sold to another country, the dealer must be aware that the instructions are supplied in the local language.

When planning a project, always use the latest information brochures. These can be found on the AF website. [www.aflury.ch](http://www.aflury.ch)



EN 517: 2006

Normen zu Sicherheitsdachhaken / Normes pour les crochets de toit de sécurité /  
Norme per ganci di sicurezza per tetti / Standards for safety roof hooks



EN 795: 2012



CEN/TS 16415: 2013

Normen zu Anschlagleinrichtung Typ A, C und E / Normes pour les dispositifs d'ancrage de type A, C et E / Norme per i dispositivi di ancoraggio di tipo A, C e E / Standards for anchor devices type A, C and E



EN 353-2



EN 354



EN 355



EN 361



EN 362

Weitere anwendbare, persönliche Schutzausrüstungen / Équipement de protection individuelle supplémentaire applicable / Ulteriori dispositivi di protezione individuale applicabili / Additional applicable personal protective equipment



SIA 271



Montage auf Stütze / Grundplatte  
 Montage sur support / plaque de base

Montaggio su supporto / piastra di base  
 Mounting on support / base plate



	AF -Typ	AF Art. N°
1	EAP S	310.000.008
2	EAP G	310.000.004
3	EAP F	310.000.006
4	EAP GBS *	310.000.005
5	EAP QBS	310.000.007

	AF -Typ	AF Art. N°
6	2DSF8	320.000.013
7	3DSF8	320.000.007
8	M16x30 A2	951.04.500
9	M16x35 A2	951.04.355
10	ULS 40/17x6 A2	953.04.069



Passendes Systemzubehör / Accessoires système / Accessori di sistema / System Accessories

STR 42	Image
ø 42	
100 600	
200 700	
300 800	
400 900	
500	

SP 16	Image
ø 16	
100	
200	
300	
400	
500	

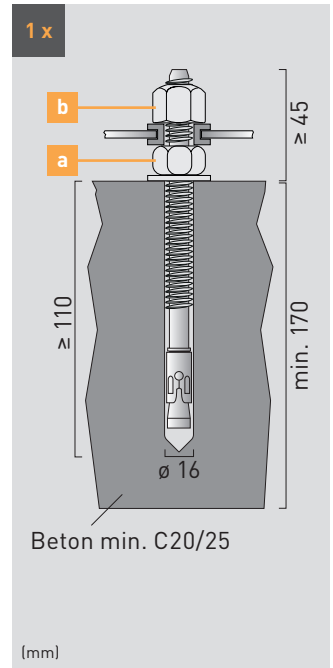


\* Nur mit Stütze /  
 Seulment avec  
 support /  
 Solo con supporto /  
 Only with support

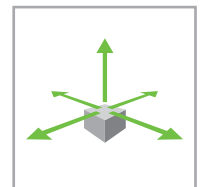
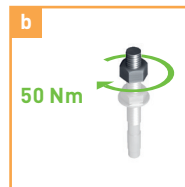
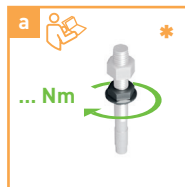
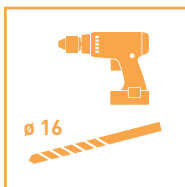
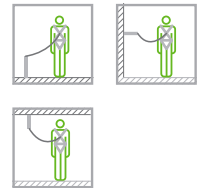


**Montage auf Beton Bolzenanker**  
**Montage sur béton goujon d'ancrage**

**Montaggio su calc. bullone di ancoraggio**  
**Assembly on concrete bolt anchor**



	AF-Typ	AF Art. N°
1	EAP S	310.000.008
2	EAP G	310.000.004
3	EAP QBS	310.000.007
4	2DSF8	320.000.013
5	3DSF8	320.000.007
6	SM 16 A2	950.04.360
7	BOAN 16 *	*

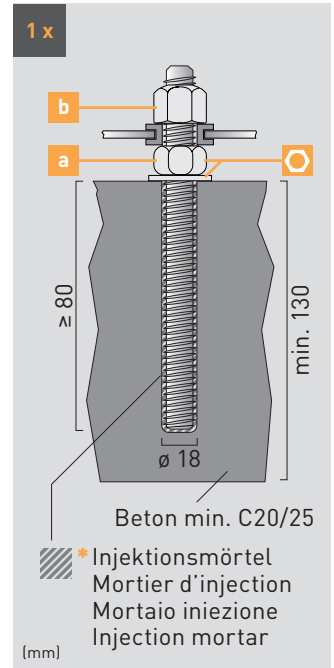


\* Auswahl nach Katalog AF /  
 Sélection selon catalogue AF /  
 Selezione secondo catalog AF /  
 Selection according catalog AF

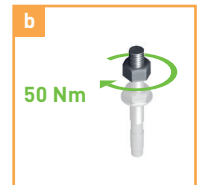
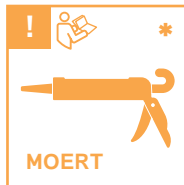
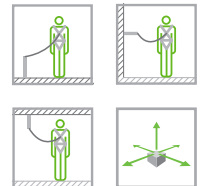
Anwendung gem. Anleitungen von Lieferant /  
 Application selon les instructions des fournisseurs /  
 Applicazione secondo le istruzioni dei fornitori /  
 Application according to the supplier's instructions

Montage auf Beton chem. Dübelsysteme  
 Montage sur béton ancrages chimiques

Montaggio su calc. ancoraggio chimici  
 Assembly on concrete chemical anchors



	AF-Typ	AF Art. N°
1	EAP S	310.000.008
2	EAP G	310.000.004
3	EAP QBS	310.000.007
4	2DSF8	320.000.013
5	3DSF8	320.000.007
6	SM 16 A2	950.04.360
7	KLAN M16 *	*



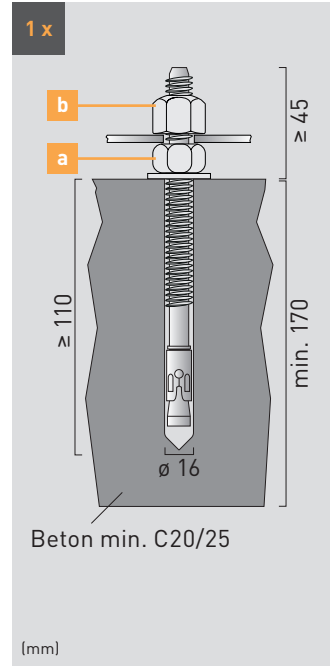
\* Auswahl nach Katalog AF /  
 Sélection selon catalogue AF /  
 Selezione secondo catalog AF /  
 Selection according catalog AF

Anwendung gem. Anleitungen von Lieferant /  
 Application selon les instructions des fournisseurs /  
 Applicazione secondo le istruzioni dei fornitori /  
 Application according to the supplier's instructions

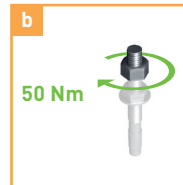
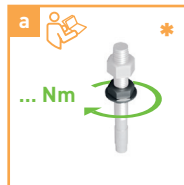
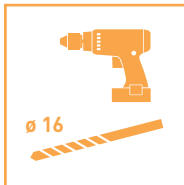
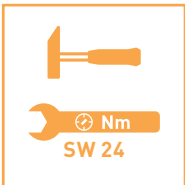
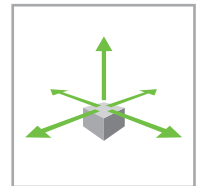
☐ nur bei / seulement / solo / only at  
 2DSF8 / 3DSF8

Montage auf Beton Bolzenanker  
 Montage sur béton goujon d'ancrage

Montaggio su calc. bullone di ancoraggio  
 Assembly on concrete bolt anchor



	AF-Typ	AF Art. N°
1	3DSF8	320.000.007
2	SM 16 A2	950.04.360
3	BOAN 16 A4 *	*

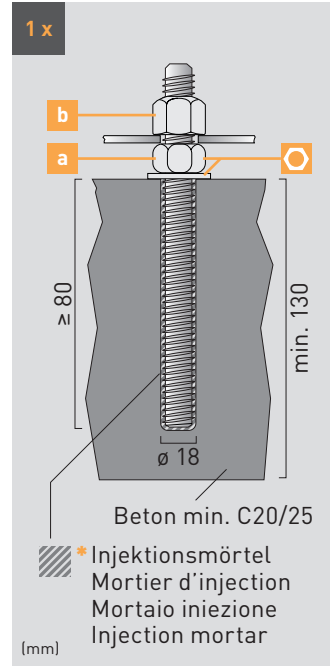


\* Auswahl nach Katalog AF /  
 Sélection selon catalogue AF /  
 Selezione secondo catalog AF /  
 Selection according catalog AF

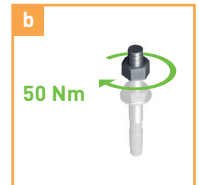
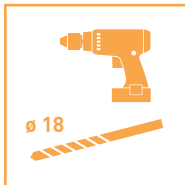
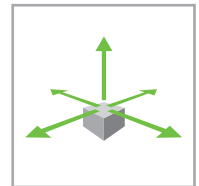
Anwendung gem. Anleitungen von Lieferant /  
 Application selon les instructions des fournisseurs /  
 Applicazione secondo le istruzioni dei fornitori /  
 Application according to the supplier's instructions

Montage auf Beton chem. Dübelsysteme  
 Montage sur béton ancrages chimiques

Montaggio su calc. ancoraggio chimici  
 Assembly on concrete chemical anchors



	AF-Typ	AF Art. N°
1	3DSF8	320.000.007
2	SM 16 A2	950.04.360
3	KLAN M16 *	*



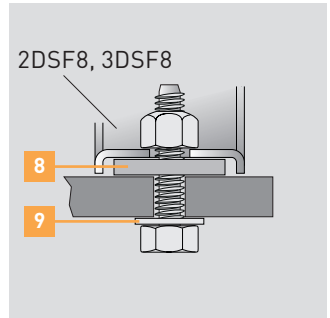
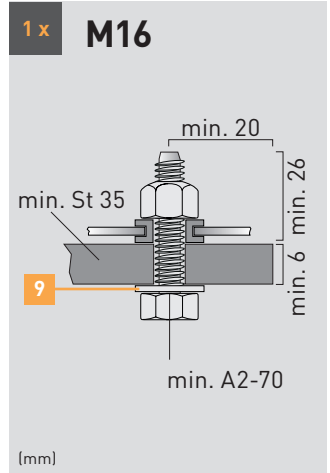
\* Auswahl nach Katalog AF /  
 Sélection selon catalogue AF /  
 Selezione secondo catalog AF /  
 Selection according catalog AF

Anwendung gem. Anleitungen von Lieferant /  
 Application selon les instructions des fournisseurs /  
 Applicazione secondo le istruzioni dei fornitori /  
 Application according to the supplier's instructions

☉ nur bei / seulement / solo / only at  
 2DSF8 / 3DSF8

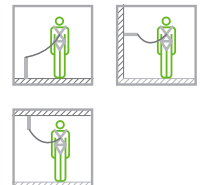
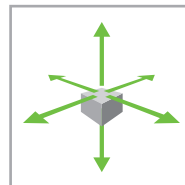
Montage auf Stahlträger  
Montage sur poutre en acier

Montaggio su trave in acciaio  
Mounting on steel support



	AF -Typ	AF Art. N°
1	EAP QBS	310.000.007
2	SM 16 A2	950.04.360
3	M16x35 A2	951.04.355
	M16x40 A2	951.04.494
	M16x45 A2	951.04.495
	M16x50 A2	951.04.496

	AF -Typ	AF Art. N°
4	EAP G	310.000.004
5	EAP S	310.000.008
6	3DSF8	320.000.007
7	2DSF8	320.000.013
8	ULS 40/17x6 A2	953.04.069
9	ULS 30/17x3 A2	953.04.033

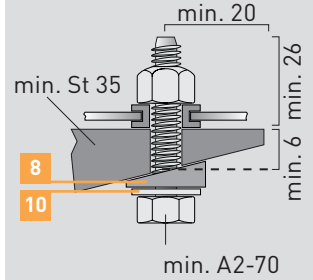


Montage auf Stahlträger  
Montage sur poutre en acier

Montaggio su trave in acciaio  
Mounting on steel support

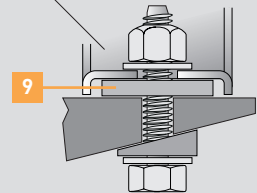


1 x M16



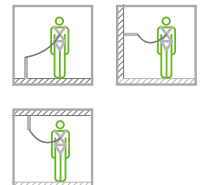
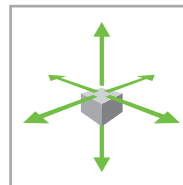
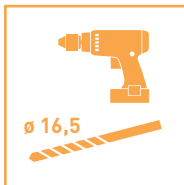
(mm)

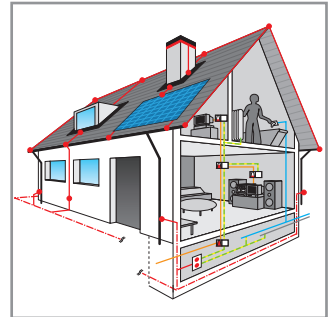
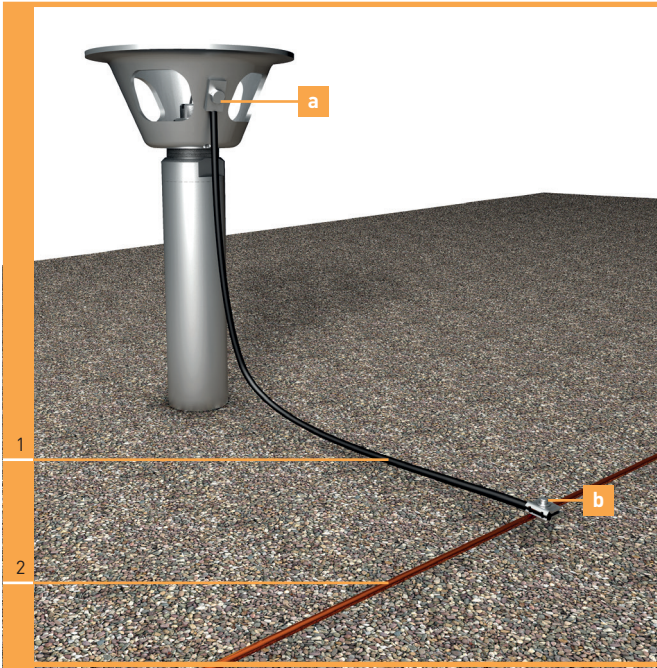
2DSF8, 3DSF8



	AF -Typ	AF Art. N°
1	EAP QBS	310.000.007
2	SM 16 A2	950.04.357
3	M16x40 A2	951.04.494
	M16x45 A2	951.04.495
	M16x50 A2	951.04.496
4	EAP G	310.000.004
5	EAP S	310.000.008

	AF -Typ	AF Art. N°
6	3DSF8	320.000.007
7	2DSF8	320.000.013
8	UKS 16 8%	UKS 16 14%
9	ULS 40/17x6 A2	953.04.069
10	ULS 30/17x3 A2	953.04.033





	AF-Typ	AF Art. N°
1	FL 16	280.103.011
2	LR 2	215.002.002

