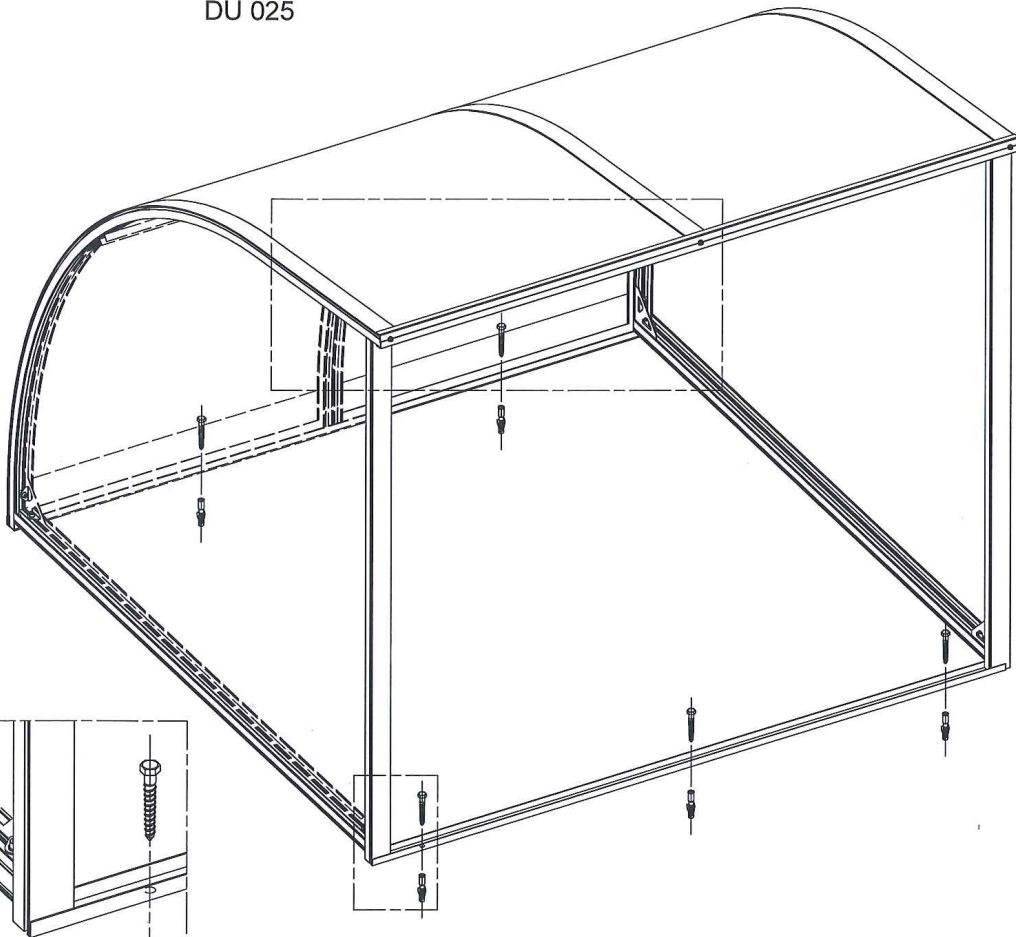


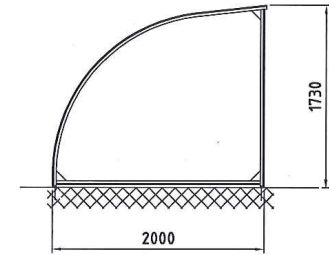
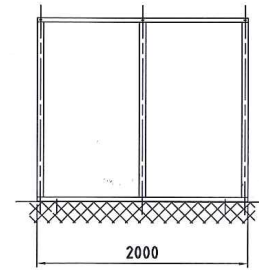
DU 025



02/12

- (D) MONTAGE-ANLEITUNG
- (F) PROGRAMME DE MONTAGE
- (I) SCHEMA DI MONTAGGIO
- (E) ASSEMBLY CARD

Mod. CASA



femapark.
DAS VELOPARKIERSYSTEM

