

PRODUKTDATENBLATT

SAWTEC

PRODUKTBESCHREIBUNG

Bei der SawTec handelt es sich um eine Holzbauschraube **mit spezieller Schraubenspitze und Sägezähnen** unterhalb des Kopfes. Die Schraube besitzt einen **doppelstufigen Zylinderkopf**.

Die spezielle Geometrie der Schraubenspitze sorgt für eine **Verringerung des Einschraubdrehmoments** und führt außerdem zu einer **geringeren Spaltwirkung beim Einschrauben**.

VORTEILE

- Schnelleres und einfacheres Einschrauben durch DAG-Spitze
- DAG-Spitze verringert das Einschraubdrehmoment
- Geringere Spaltwirkung
- Europäische Technische Zulassung (ETA)
- Sägezähne unter dem Kopf reduzieren die Spanaufstellung
- Kein Schlagen der Schrauben beim Einschrauben durch TX-Antrieb
- Einsetzbar in den Nutzungsklassen 1 und 2 nach DIN EN 1995 - Eurocode 5

ZULASSUNG

- Europäische Technische Bewertung ETA-11/0024
Selbstbohrende Schrauben als Holzverbindungsmittel



ANWENDUNGSBILD



Im Vergleich zu der Tellerkopfschraube senkt sich der Kopf der Sawtec aufgrund seiner Sägezähne wie eine Senkkopfschraube flächenbündig ein.



Höhere Kopfdurchzugswerte als Senkkopf, geringere Spaltwirkung als Tellerkopf.



Reiber schafft Platz für den Schaft, dadurch verringert sich der Eindrehwiderstand.



Schnelleres und einfacheres Einschrauben durch DAG-Spitze.

PRODUKTDATENBLATT

SAWTEC

MATERIAL

- Gehärteter Kohlenstoffstahl, galvanisch verzinkt

ARTIKELTABELLEN

SawTec, blau verzinkt							
Art.-Nr.	Abmessung Ød x L [mm]	Gewindelänge lg [mm]	Kopfdurchmesser Ødh [mm]	UKD* [mm]	UKH* [mm]	Antrieb	VPE
954115	5,0 x 40	24	10,5	5,5	3,3	TX25 •	200
954117	5,0 x 50	30	10,5	5,5	3,3	TX25 •	200
954118	5,0 x 60	36	10,5	5,5	3,3	TX25 •	200
954119	5,0 x 70	42	10,5	5,5	3,3	TX25 •	200
954120	5,0 x 80	48	10,5	5,5	3,3	TX25 •	200
954121	5,0 x 90	54	10,5	5,5	3,3	TX25 •	200
954122	5,0 x 100	60	10,5	5,5	3,3	TX25 •	200
954124	5,0 x 120	60	10,5	5,5	3,3	TX25 •	200

*UKD = Unterkopfdurchmesser / *UKH = Unterkopfhöhe

SawTec, blau verzinkt							
Art.-Nr.	Abmessung Ød x L [mm]	Gewindelänge lg [mm]	Kopfdurchmesser Ødh [mm]	UKD* [mm]	UKH* [mm]	Antrieb	VPE
954128	6,0 x 60	36	13,0	6,5	3,7	TX30 •	100
954129	6,0 x 70	42	13,0	6,5	3,7	TX30 •	100
954130	6,0 x 80	48	13,0	6,5	3,7	TX30 •	100
954131	6,0 x 100	60	13,0	6,5	3,7	TX30 •	100
954133	6,0 x 120	60	13,0	6,5	3,7	TX30 •	100
954135	6,0 x 140	70	13,0	6,5	3,7	TX30 •	100
954137	6,0 x 160	70	13,0	6,5	3,7	TX30 •	100
954138	6,0 x 180	70	13,0	6,5	3,7	TX30 •	100

*UKD = Unterkopfdurchmesser / *UKH = Unterkopfhöhe

SawTec, blau verzinkt							
Art.-Nr.	Abmessung Ød x L [mm]	Gewindelänge lg [mm]	Kopfdurchmesser Ødh [mm]	UKD* [mm]	UKH* [mm]	Antrieb	VPE
954145	8,0 x 80	48	18,0	10,25	4,5	TX40 •	50
954146	8,0 x 100	60	18,0	10,25	4,5	TX40 •	50
954147	8,0 x 120	60	18,0	10,25	4,5	TX40 •	50
954148	8,0 x 140	95	18,0	10,25	4,5	TX40 •	50
954149	8,0 x 160	95	18,0	10,25	4,5	TX40 •	50
954150	8,0 x 180	95	18,0	10,25	4,5	TX40 •	50
954151	8,0 x 200	95	18,0	10,25	4,5	TX40 •	50
954152	8,0 x 220	95	18,0	10,25	4,5	TX40 •	50

*UKD = Unterkopfdurchmesser / *UKH = Unterkopfhöhe

PRODUKTDATENBLATT

SAWTEC

ARTIKELTABELLEN

SawTec, blau verzinkt

Art.-Nr.	Abmessung Ød x L [mm]	Gewindelänge lg [mm]	Kopfdurchmesser Ødh [mm]	UKD* [mm]	UKH* [mm]	Antrieb	VPE
954153	8,0 x 240	95	18,0	10,25	4,5	TX40 ●	50
954154	8,0 x 260	95	18,0	10,25	4,5	TX40 ●	50
954155	8,0 x 280	95	18,0	10,25	4,5	TX40 ●	50
954156	8,0 x 300	95	18,0	10,25	4,5	TX40 ●	50
954157	8,0 x 320	95	18,0	10,25	4,5	TX40 ●	50
954158	8,0 x 340	95	18,0	10,25	4,5	TX40 ●	50
954159	8,0 x 360	95	18,0	10,25	4,5	TX40 ●	50
954160	8,0 x 380	95	18,0	10,25	4,5	TX40 ●	50
954161	8,0 x 400	95	18,0	10,25	4,5	TX40 ●	50
954181	8,0 x 420	95	18,0	10,25	4,5	TX40 ●	50
954182	8,0 x 440	95	18,0	10,25	4,5	TX40 ●	50
954183	8,0 x 460	95	18,0	10,25	4,5	TX40 ●	50
954184	8,0 x 480	95	18,0	10,25	4,5	TX40 ●	50
954185	8,0 x 500	95	18,0	10,25	4,5	TX40 ●	50
954186	8,0 x 550	95	18,0	10,25	4,5	TX40 ●	50
954187	8,0 x 600	95	18,0	10,25	4,5	TX40 ●	50

*UKD = Unterkopfdurchmesser / *UKH = Unterkopfhöhe

SawTec, blau verzinkt

Art.-Nr.	Abmessung Ød x L [mm]	Gewindelänge lg [mm]	Kopfdurchmesser Ødh [mm]	UKD* [mm]	UKH* [mm]	Antrieb	VPE
954162	10,0 x 100	60	22,0	11	5	TX50 ●	50
954163	10,0 x 120	60	22,0	11	5	TX50 ●	50
954164	10,0 x 140	95	22,0	11	5	TX50 ●	50
954165	10,0 x 160	95	22,0	11	5	TX50 ●	50
954166	10,0 x 180	95	22,0	11	5	TX50 ●	50
954167	10,0 x 200	95	22,0	11	5	TX50 ●	50
954168	10,0 x 220	95	22,0	11	5	TX50 ●	50
954169	10,0 x 240	95	22,0	11	5	TX50 ●	50
954170	10,0 x 260	95	22,0	11	5	TX50 ●	50
954171	10,0 x 280	95	22,0	11	5	TX50 ●	50
954172	10,0 x 300	95	22,0	11	5	TX50 ●	50
954173	10,0 x 320	95	22,0	11	5	TX50 ●	50
954174	10,0 x 340	95	22,0	11	5	TX50 ●	50
954175	10,0 x 360	95	22,0	11	5	TX50 ●	25
954176	10,0 x 380	95	22,0	11	5	TX50 ●	25
954177	10,0 x 400	95	22,0	11	5	TX50 ●	25

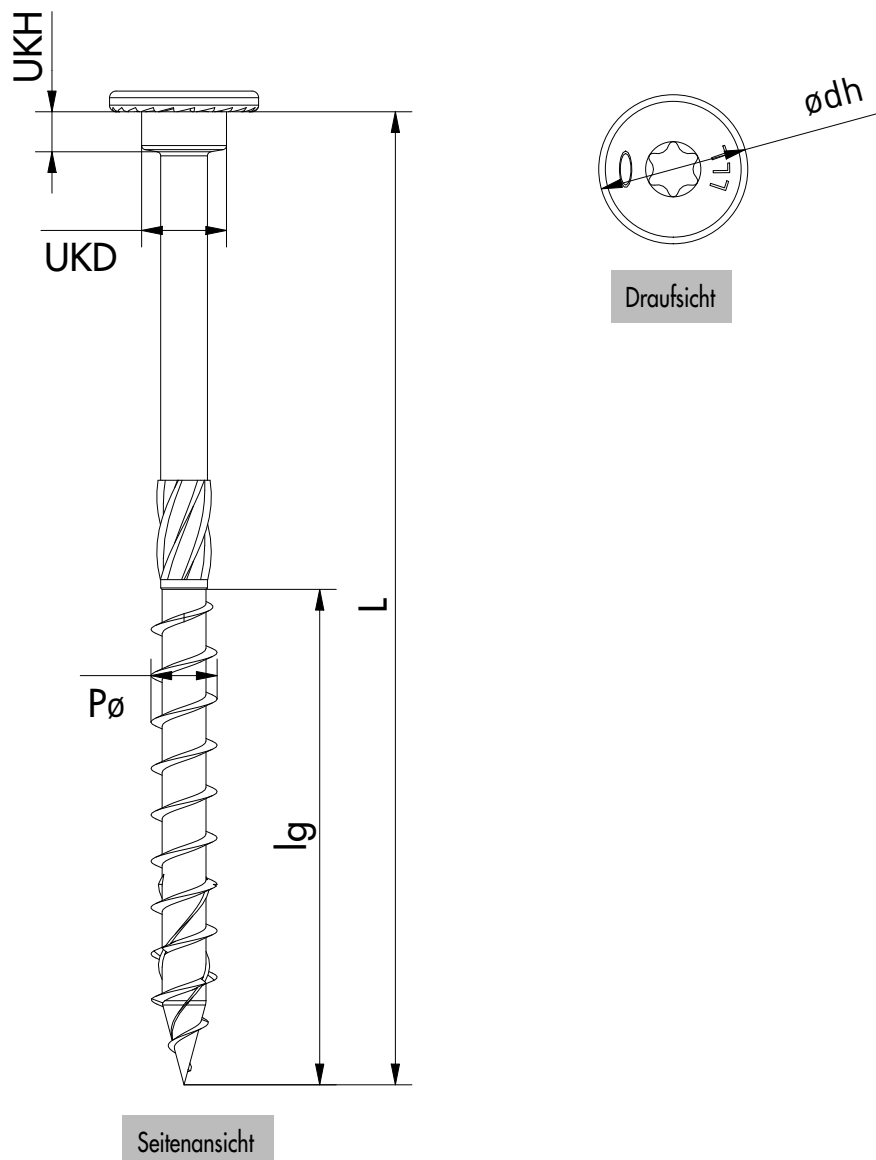
*UKD = Unterkopfdurchmesser / *UKH = Unterkopfhöhe

PRODUKTDATENBLATT

SAWTEC

ZEICHNUNGEN

- Sawtec, Stahl blau verzinkt



Falls Sie mit der Anwendung des vorliegenden Produktes, insbesondere mit dessen bestimmungsgemäßen Gebrauch nicht vertraut sind, so setzen Sie sich unbedingt mit unserer Abteilung Anwendungstechnik in Verbindung (technik@eurotec.team).