

Produktdatenblatt – Drill-Stop für Profilbohrschrauben

Produktbeschreibung

Der Drill-Stop ist der Bohrsenker für Profilbohrschrauben. Für das Befestigen von Tropenhölzern/Harthölzern ist ein Vorbohren unbedingt zu empfehlen. Sowohl beim relativ leicht spaltbaren Douglasieholz als auch beim Verschrauben nahe dem Hirnholz ist dies ratsam.



Material

- Hartkunststoff/Stahl

Vorteile

- Bohren und Senken in einem Arbeitsgang
- Einschraubdrehmoment für das Setzen von Profilbohrschrauben wird stark verringert, d. h. kein Abreißen der Schrauben mehr v. a. bei der Kombination Hartholz/Edelstahl V2A oder V4A
- Reduziert das Einreißen des Holzes in Längsrichtung zur Faser im Kopfbereich
- Perfekter Sitz des Schraubenkopfes
- Optimiert für die Eurotec Profilbohrschraube 5,5 mm

Kein Splintern, kein Abscheren!

Durch das Vorbohren mit dem Drill-Stop und die speziell dafür entwickelte Kopf-Geometrie der Profilbohrschraube wird das Aufstellen der Späne weitestgehend verhindert.



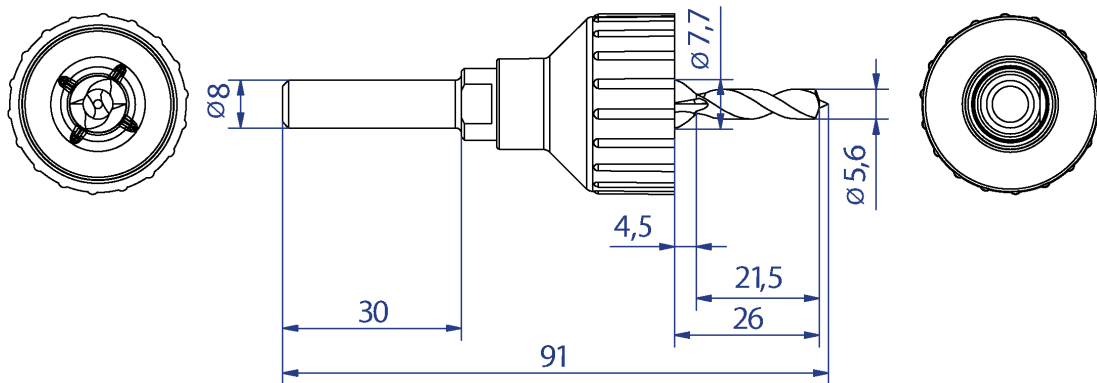
Produktdatenblatt – Drill-Stop für Profilbohrschrauben

Artikeltabelle

Drill-Stop für Profilbohrschrauben			
Art.-Nr.	Produktbezeichnung	Abmessung [mm] ^{a)}	VPE
945606	Drill-Stop für Profilbohrschrauben	Ø 5,6 x 26	1

a) Bohrdurchmesser x Bohrtiefe

Zeichnung



Falls Sie mit der Anwendung des vorliegenden Produktes, insbesondere mit dessen bestimmungsgemäßen Gebrauch nicht vertraut sind, so setzen Sie sich unbedingt mit unserer Abteilung Anwendungstechnik in Verbindung (Technik@eurotec.team).

Seite 2 von 2