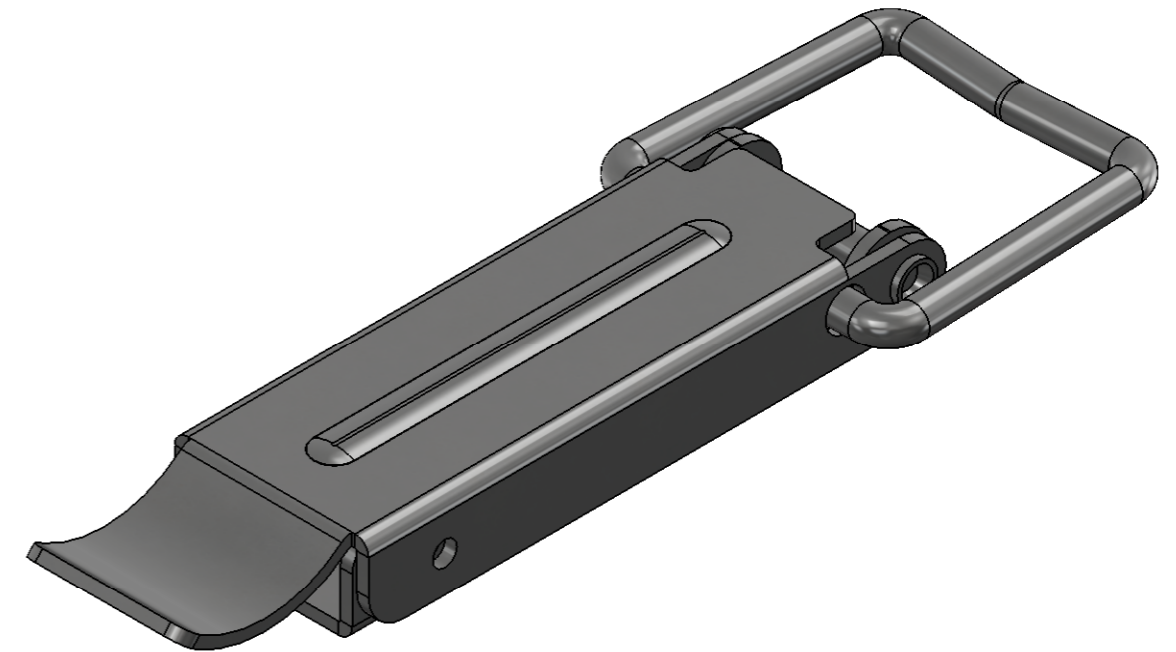
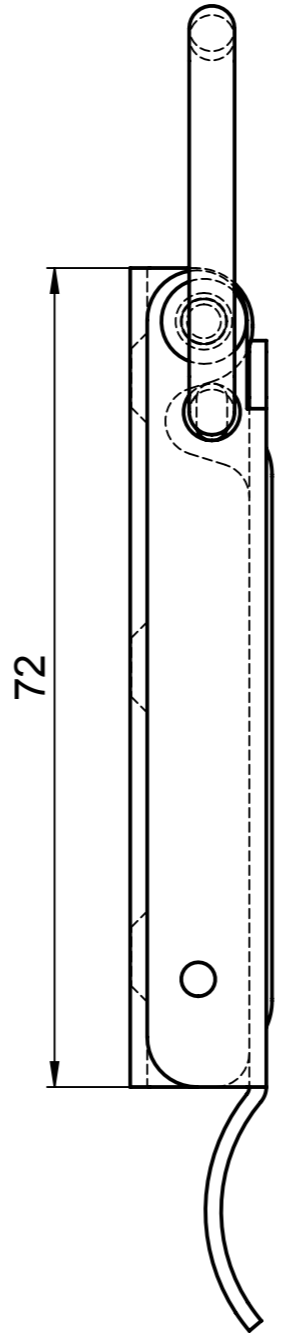
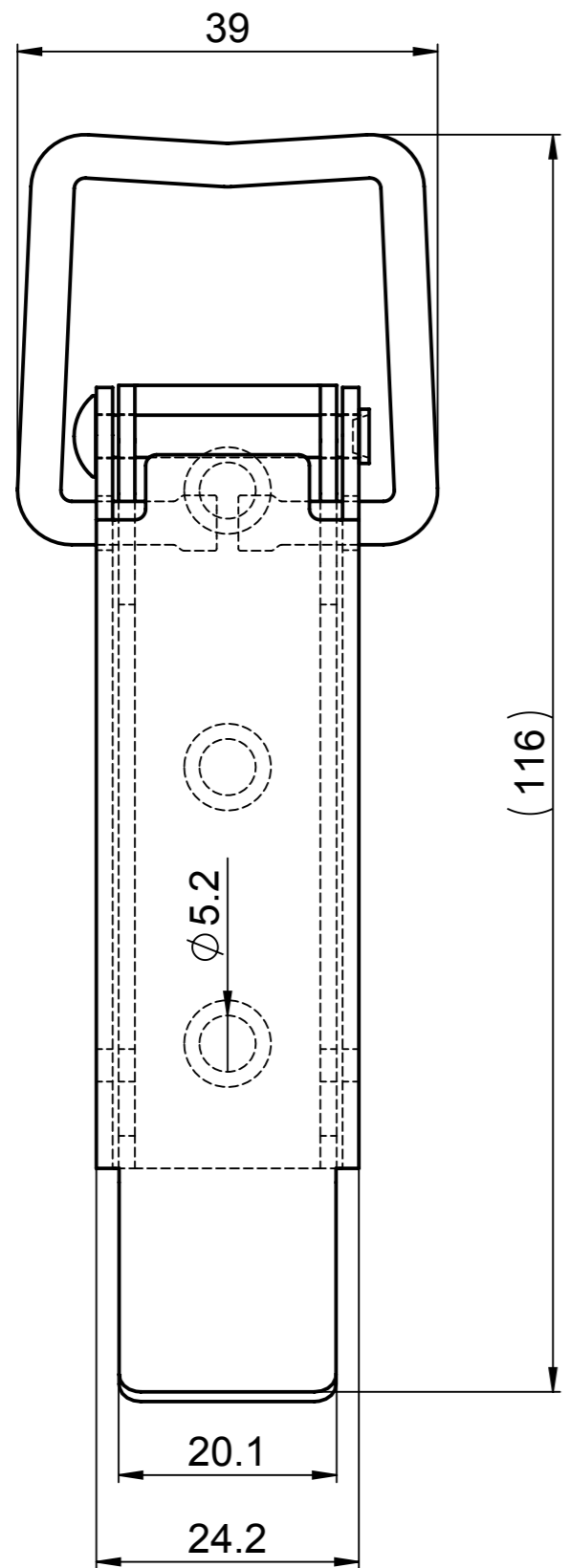


Ohne unsere Genehmigung darf diese Zeichnung weder kopiert noch dritten Personen oder Konkurrenzfirmen zugänglich gemacht werden.



Artikelgruppe Scharniere und Kistenbeschläge	NC-Programm	Masstab	
Kunde WEBI	Werkzeug Fertigungsmethode	3:2	
Materialart 1.4301 (X5CrNi18-10)	Exzenterverschlüsse 114/37 mm, INOX		
Materialstärke			
Materialbez. Chromstahl			
Oberfläche trowalisiert			
Gewicht 0.082			
	Espenmatt 1 CH-9220 Bischofszell Tel. +41 71 424 21 21	EDV-Artikelnummer F7050.11171.105	Zeichn.-Nr. 108988
			Rev. -

Allgemeintoleranzen nach DIN ISO 2768-1 mittel