



# GAS 20 L SFC Professional



Robert Bosch Power Tools GmbH  
70538 Stuttgart  
GERMANY

[www.bosch-pt.com](http://www.bosch-pt.com)

1 609 92A 7MW (2022.06) T / 215



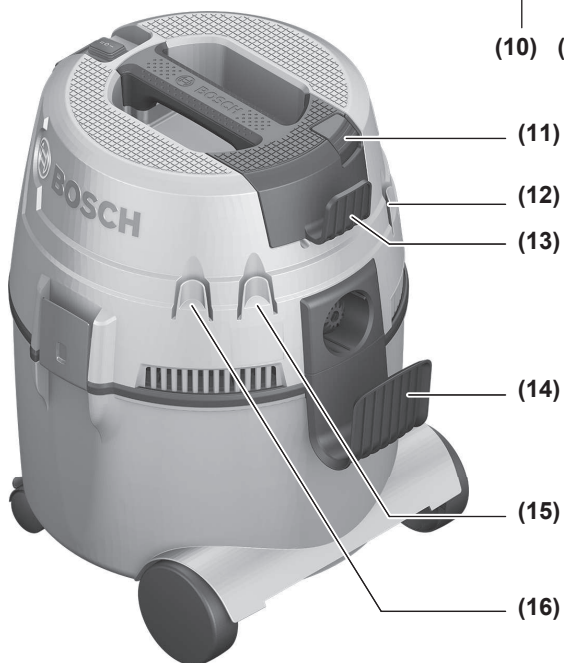
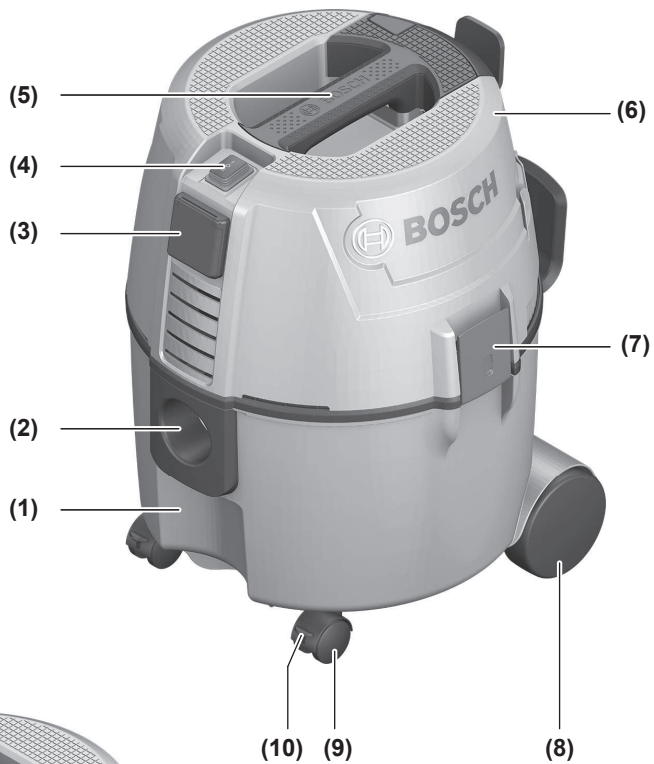
1 609 92A 7MW

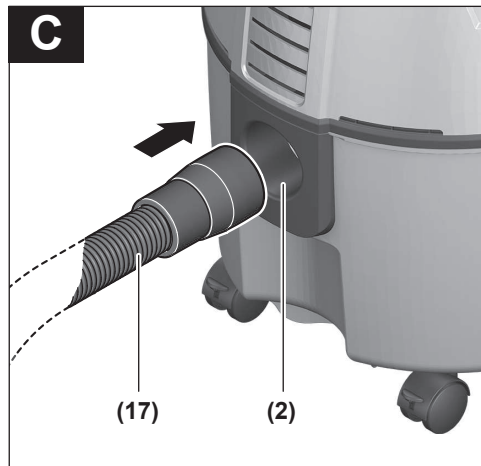
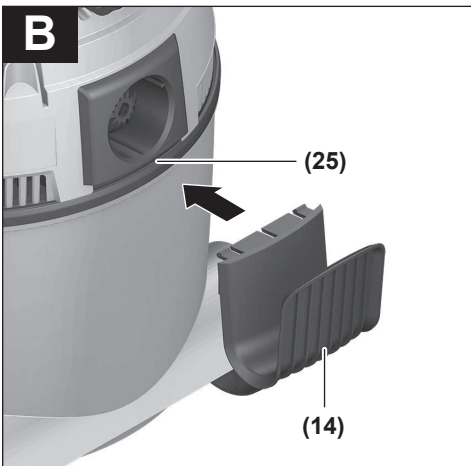
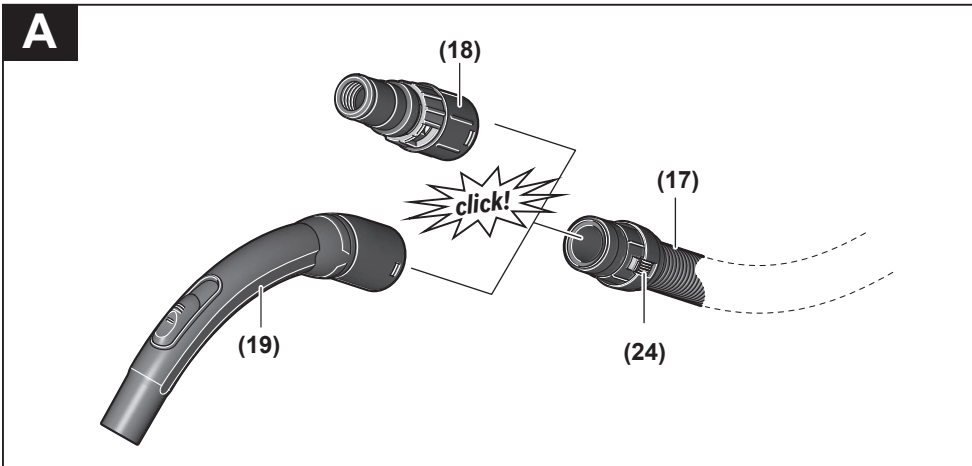
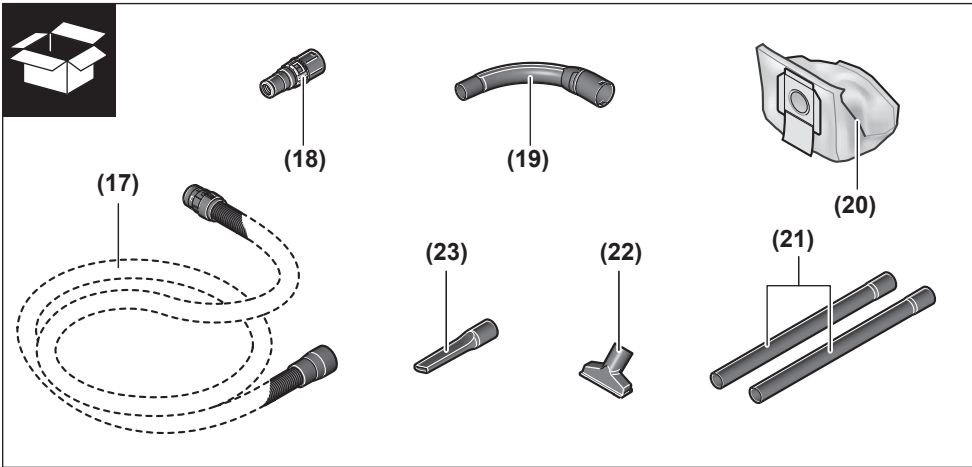
<b>de</b> Originalbetriebsanleitung	<b>ru</b> Оригинальное руководство по эксплуатации	<b>lt</b> Originali instrukcija
<b>en</b> Original instructions	<b>uk</b> Оригінальна інструкція з експлуатації	<b>ko</b> 사용 설명서 원본
<b>fr</b> Notice originale	<b>kk</b> Пайдалану нұсқаулығының түпнұсқасы	<b>ar</b> دليل التشغيل الأصلي
<b>es</b> Manual original	<b>ro</b> Instrucțiuni originale	<b>fa</b> دفترچه راهنمای اصلی
<b>pt</b> Manual original	<b>bg</b> Оригинална инструкция	
<b>it</b> Istruzioni originali	<b>mk</b> Оригинална упатство за работа	
<b>nl</b> Oorspronkelijke gebruiksaanwijzing	<b>sr</b> Originalno uputstvo za rad	
<b>da</b> Original brugsanvisning	<b>sl</b> Izvirna navodila	
<b>sv</b> Bruksanvisning i original	<b>hr</b> Originalne upute za rad	
<b>no</b> Original driftsinstruks	<b>et</b> Algupärane kasutusjuhend	
<b>fi</b> Alkuperäiset ohjeet	<b>lv</b> Instrukcijas oriģinālvalodā	
<b>el</b> Πρωτότυπο οδηγίων χρήσης		
<b>tr</b> Orijinal işletme talimatı		
<b>pl</b> Instrukcja oryginalna		
<b>cs</b> Původní návod k používání		
<b>sk</b> Pôvodný návod na použitie		
<b>hu</b> Eredeti használati utasítás		

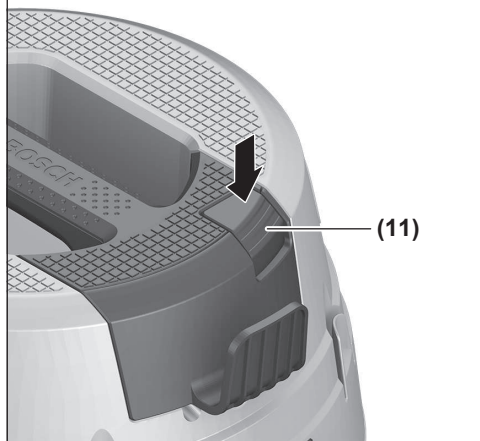
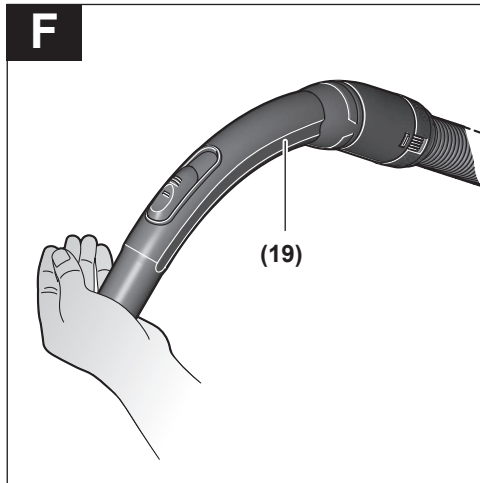
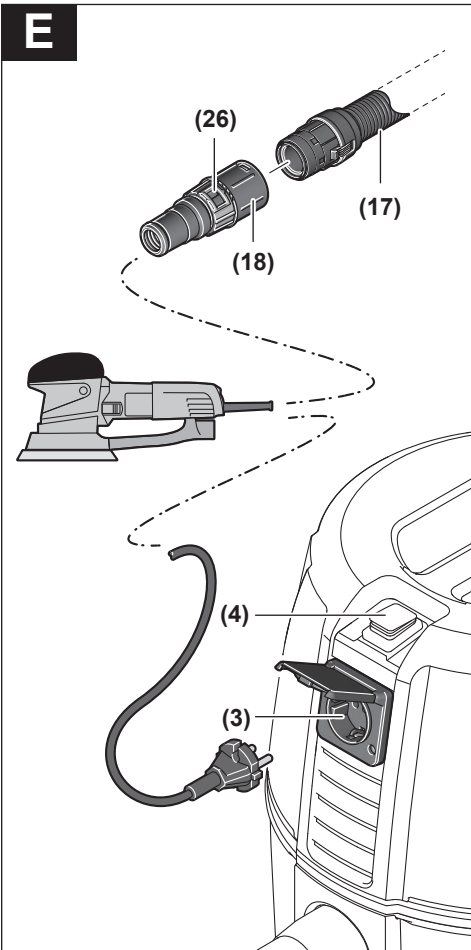
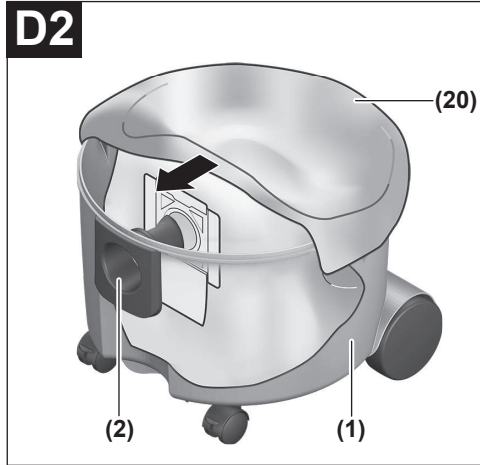
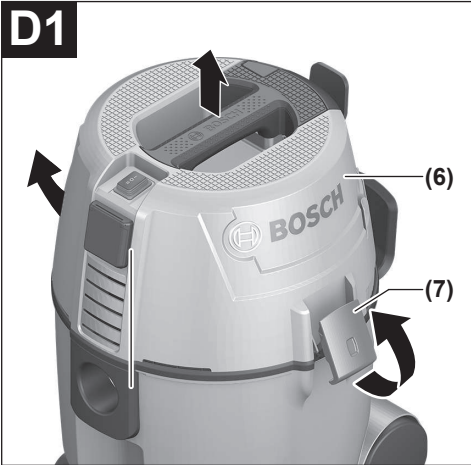


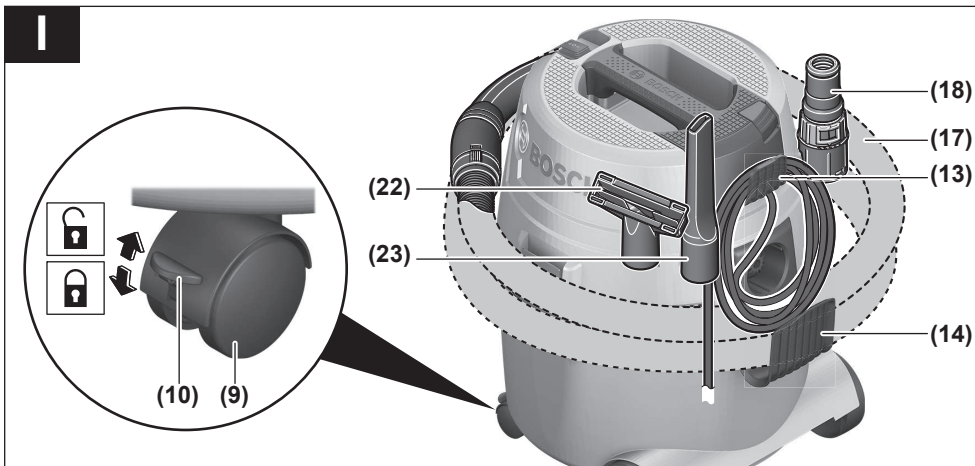
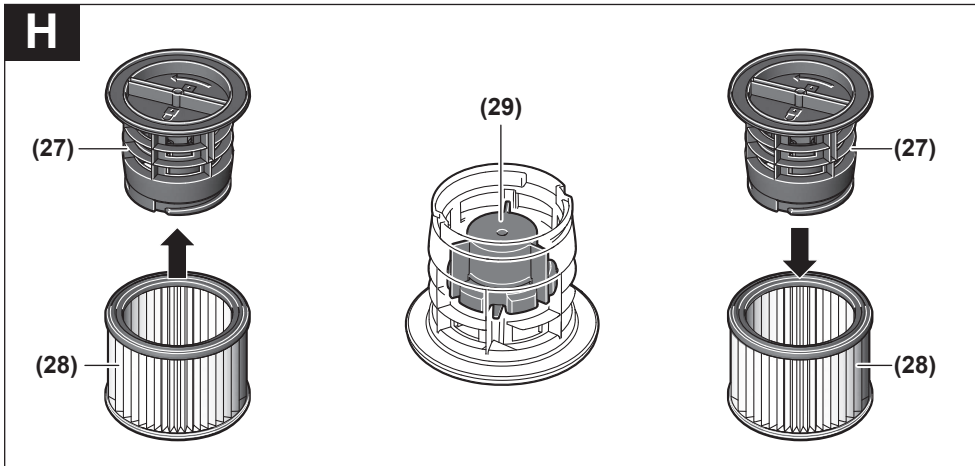
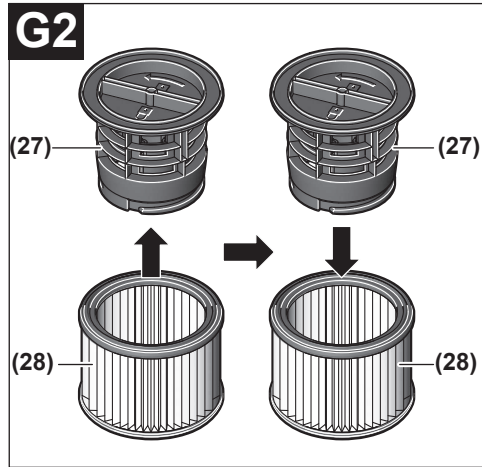
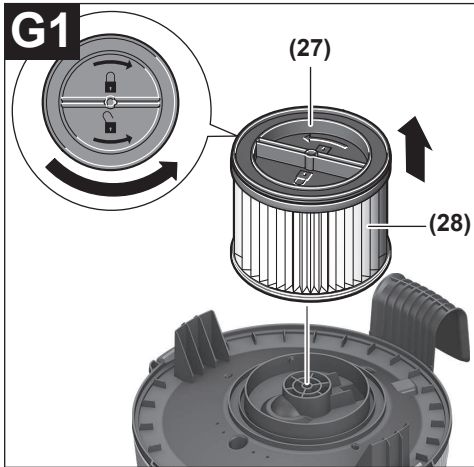
Deutsch .....	Seite	7
English .....	Page	13
Français .....	Page	20
Español .....	Página	26
Português .....	Página	33
Italiano .....	Pagina	39
Nederlands .....	Pagina	46
Dansk .....	Side	52
Svensk .....	Sidan	57
Norsk .....	Side	63
Suomi .....	Sivu	69
Ελληνικά .....	Σελίδα	74
Türkçe .....	Sayfa	81
Polski .....	Strona	88
Čeština .....	Stránka	95
Slovenčina .....	Stránka	101
Magyar .....	Oldal	106
Русский .....	Страница	113
Українська .....	Сторінка	120
Қазақ .....	Бет	127
Română .....	Pagina	134
Български .....	Страница	140
Македонски .....	Страница	147
Srpski .....	Strana	154
Slovenščina .....	Stran	160
Hrvatski .....	Stranica	166
Eesti .....	Lehekülg	172
Latviešu .....	Lappuse	178
Lietuvių k. ....	Puslapis	184
한국어 .....	페이지	190
عربي .....	الصفحة	197
فارسی .....	صفحه	203

CE / UK CA ..... I/i









## Deutsch

### Sicherheitshinweise für Sauger



**Lesen Sie alle Sicherheitshinweise und Anweisungen.** Versäumnisse bei der Einhaltung der Sicherheitshinweise und Anweisungen können elektrischen Schlag, Brand und/oder schwere Verletzungen verursachen.

**Bewahren Sie alle Sicherheitshinweise und Anweisungen für die Zukunft auf.**

- ▶ **Dieser Sauger ist nicht vorgesehen für die Benutzung durch Kinder und Personen mit eingeschränkten physischen, sensorischen oder geistigen Fähigkeiten oder mangelnder Erfahrung und Wissen.** Andernfalls besteht die Gefahr von Fehlbedienung und Verletzungen.
- ▶ **Beaufsichtigen Sie Kinder.** Damit wird sichergestellt, dass Kinder nicht mit dem Sauger spielen.

- ▶ **Saugen Sie nicht Buchenholz- oder Eichenholzstaub, Gesteinsstaub oder Asbest.** Diese Stoffe gelten als krebserregend.

**⚠ WARNUNG** Benutzen Sie den Sauger nur, wenn Sie ausreichende Informationen für den Gebrauch des Saugers, die zu saugenden Stoffe und für deren sichere Beseitigung erhalten haben. Eine sorgfältige Einweisung verringert Fehlbedienung und Verletzungen.

**⚠ WARNUNG** Der Sauger ist geeignet zum Saugen von trockenen Stoffen und durch geeignete Maßnahmen auch zum Saugen von Flüssigkeiten. Das Eindringen von Flüssigkeiten erhöht das Risiko eines elektrischen Schlages.

- ▶ **Saugen Sie mit dem Sauger keine brennbaren oder explosiven Flüssigkeiten, zum Beispiel Benzin, Öl, Alkohol, Lösemittel. Saugen Sie keine heißen, brennenden oder explosiven Stäube. Betreiben Sie den Sauger nicht in explosionsgefährdeten Räumen.** Die Stäube, Dämpfe oder Flüssigkeiten können sich entzünden oder explodieren.

**⚠ WARNUNG** Benutzen Sie die Steckdose nur für die in der Betriebsanleitung festgelegten Zwecke.

**⚠ WARNUNG** Schalten Sie den Sauger sofort aus, sobald Schaum oder Wasser

austritt und entleeren Sie den Behälter. Der Sauger kann sonst beschädigt werden.

- ▶ **ACHTUNG! Der Sauger darf nur in Innenräumen benutzt und aufbewahrt werden.** Das Eindringen von Regen oder Nässe in das Saugerteil erhöht das Risiko eines elektrischen Schlages.
- ▶ **ACHTUNG! Reinigen Sie den Schwimmer regelmäßig und prüfen Sie, ob er beschädigt ist.** Die Funktion kann sonst beeinträchtigt sein.
- ▶ **Wenn der Betrieb des Saugers in feuchter Umgebung nicht vermeidbar ist, verwenden Sie einen Fehlerstromschutzschalter.** Der Einsatz eines Fehlerstromschutzschalters vermindert das Risiko eines elektrischen Schlages.
- ▶ **Überprüfen Sie vor jeder Benutzung Sauger, Kabel und Stecker. Benutzen Sie den Sauger nicht, sofern Sie Schäden feststellen. Öffnen Sie den Sauger nicht selbst und lassen Sie ihn nur von qualifiziertem Fachpersonal und nur mit Original-Ersatzteilen reparieren.** Beschädigte Sauger, Kabel und Stecker erhöhen das Risiko eines elektrischen Schlages.
- ▶ **Überfahren oder quetschen Sie das Kabel nicht. Ziehen Sie nicht am Kabel, um den Stecker aus der Steckdose zu ziehen oder den Sauger zu bewegen.** Beschädigte Kabel erhöhen das Risiko eines elektrischen Schlages.
- ▶ **Ziehen Sie den Stecker aus der Steckdose, bevor Sie den Sauger warten oder reinigen, Geräteeinstellungen vornehmen, Zubehörteile wechseln oder den Sauger weglegen.** Diese Vorsichtsmaßnahme verhindert den unbeabsichtigten Start des Saugers.
- ▶ **Sorgen Sie für gute Belüftung am Arbeitsplatz.**
- ▶ **Lassen Sie den Sauger nur von qualifiziertem Fachpersonal mit Original-Ersatzteilen reparieren.** Damit wird sichergestellt, dass die Sicherheit des Saugers erhalten bleibt.

**⚠ WARNUNG** Der Sauger enthält gesundheitsgefährdenden Staub. Lassen Sie Leerungs- und Wartungsvorgänge, einschließlich der Beseitigung der Staubsammelbehälter, nur von Fachleuten durchführen. Eine entsprechende Schutzausrüstung ist erforderlich. Betreiben Sie den Sauger nicht ohne das vollständige und sorgfältig eingesetzte Filtersystem. Sie gefährden sonst Ihre Gesundheit.

- ▶ **Prüfen Sie vor der Inbetriebnahme den einwandfreien Zustand des Saugschlauchs. Lassen Sie dabei den Saugschlauch am Sauger montiert, damit nicht unbeabsichtigt Staub austritt.** Sie können sonst Staub einatmen.
- ▶ **Benutzen Sie den Sauger nicht als Sitzgelegenheit.** Sie können den Sauger beschädigen.
- ▶ **Verwenden Sie das Netzkabel und den Saugschlauch sorgfältig.** Sie können andere Personen damit gefährden.

- ▶ **Reinigen Sie den Sauger nicht mit direkt gerichtetem Wasserstrahl.** Das Eindringen von Wasser in das Saugerteil erhöht das Risiko eines elektrischen Schlages.
- ▶ **Schließen Sie den Sauger an ein ordnungsgemäß geerdetes Stromnetz an.** Steckdose und Verlängerungskabel müssen einen funktionsfähigen Schutzleiter besitzen.

## Symbole

Die nachfolgenden Symbole können für den Gebrauch Ihres Saugers von Bedeutung sein. Prägen Sie sich bitte die Symbole und ihre Bedeutung ein. Die richtige Interpretation der Symbole hilft Ihnen, den Sauger besser und sicherer zu gebrauchen.

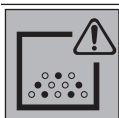
### Symbole und ihre Bedeutung



**WARNUNG! Lesen Sie alle Sicherheitshinweise und Anweisungen.** Versäumnisse bei der Einhaltung der Sicherheitshinweise und Anweisungen können elektrischen Schlag, Brand und/oder schwere Verletzungen verursachen.



Sauger der Staubklasse L nach IEC/EN 60335-2-69 zum **Trockensaugen** von gesundheitsgefährdenden Stäuben mit einem Expositions-Grenzwert  $> 1 \text{ mg/m}^3$



**WARNUNG! Der Sauger enthält gesundheitsgefährdenden Staub. Lassen Sie Leerungs- und Wartungsvorgänge, einschließlich der Beseitigung der Staubsammelbehälter, nur von Fachleuten durchführen. Eine entsprechende Schutzausrüstung ist erforderlich. Betreiben Sie den Sauger nicht ohne das vollständige und sorgfältig eingesetzte Filtersystem.** Sie gefährden sonst Ihre Gesundheit.

## Produkt- und Leistungsbeschreibung



**Lesen Sie alle Sicherheitshinweise und Anweisungen.** Versäumnisse bei der Einhaltung der Sicherheitshinweise und Anweisungen

können elektrischen Schlag, Brand und/oder schwere Verletzungen verursachen.

Bitte beachten Sie die Abbildungen im vorderen Teil der Betriebsanleitung.

### Bestimmungsgemäßer Gebrauch

Der Sauger ist bestimmt zum Erfassen, Aufsaugen, Fördern und Abscheiden nicht brennbarer trockener Stäube, nicht brennbarer Flüssigkeiten und eines Wasser-Luft-Gemisches. Der Sauger ist staubtechnisch geprüft und entspricht der

Staubklasse L. Er ist geeignet für die erhöhten Beanspruchungen bei gewerblicher Nutzung, z.B. in Handwerk, Industrie und Werkstätten.

Sauger der Staubklasse L nach IEC/EN 60335-2-69 dürfen nur für das Aufsaugen und Absaugen von gesundheitsgefährdenden Stäuben mit einem Expositions-Grenzwert  $> 1 \text{ mg/m}^3$  eingesetzt werden.

Benutzen Sie den Sauger nur, wenn Sie alle Funktionen voll einschätzen und ohne Einschränkungen durchführen können oder entsprechende Anweisungen erhalten haben.

Die Steckdose darf während des Betriebs nur in trockener Umgebung verwendet werden.

### Abgebildete Komponenten

Die Nummerierung der abgebildeten Komponenten bezieht sich auf die Darstellung des Saugers auf den Grafikseiten.

- (1) Behälter
- (2) Schlauchaufnahme
- (3) Steckdose für Elektrowerkzeug
- (4) Ein-/Aus-Taste
- (5) Tragegriff
- (6) Saugerteil
- (7) Verschluss für Saugerteil
- (8) Laufrad
- (9) Lenkrolle
- (10) Lenkrollenbremse
- (11) SFC-Schalter
- (12) Halterung für Absaugadapter
- (13) Kabelhalterung
- (14) Halterung für Saugschlauch
- (15) Halterung für Fugendüse/gekrümmte Düse
- (16) Halterung für Grobschmutzdüse
- (17) Saugschlauch
- (18) Absaugadapter
- (19) gekrümmte Düse
- (20) Entsorgungssack
- (21) Saugrohr
- (22) Grobschmutzdüse
- (23) Fugendüse
- (24) Druckknopf
- (25) Aufnahme für Saugschlauch-Halterung
- (26) Falschlufthöffnung
- (27) Filterhalterung
- (28) Faltenfilter
- (29) Schwimmer

### Technische Daten

Nass-/Trockensauger

GAS 20 L SFC

Sachnummer

3 601 J7B 1..



Nass-/Trockensauger		GAS 20 L SFC	
Nennspannung	V	220–240	
Nennaufnahmeleistung	W	1200	
Frequenz	Hz	50–60	
Behältervolumen (brutto/netto)	l	19/15	
Nettovolumen (Flüssigkeit)	l	11,5	
Staubbeutelvolumen	l	7,5	
max. Unterdruck <sup>A)</sup>			
– Sauger	hPa	202	
– Turbine	hPa	215	
max. Volumenstrom <sup>A)</sup>			
– Sauger	l/s	50	
	m <sup>3</sup> /s	0,05	
– Turbine	l/s	62	
	m <sup>3</sup> /s	0,062	
max. Saugleistung	W	245	
Fläche Faltenfilter	m <sup>2</sup>	0,28	
Staubklasse			L
Gewicht entsprechend EPTA-Procedure 01:2014	kg	6,4	
Schutzklasse			⊕/I
Schutzart Sauger			IPX4
Schutzart Netzstecker Schweiz			IP55

A) gemessen mit einem Saugschlauch Ø 35 mm und 3 m Länge. Die Angaben gelten für eine Nennspannung [U] von 230 V. Bei abweichenden Spannungen und in länderspezifischen Ausführungen können diese Angaben variieren.

Start-/Stopp-Automatik <sup>A)</sup>			
	Nennspannung	maximale Leistung	minimale Leistung
EU	230 V	2000 W	100 W
FR	230 V	2000 W	100 W
UK	230 V	1700 W	100 W
CH	230 V	1100 W	100 W
DK	230 V	1100 W	100 W

A) Angabe der zulässigen Anschlussleistung des angeschlossenen Elektrowerkzeugs (länderspezifisch)

## Geräusch-/Vibrationsinformation

Geräuschemissionswerte ermittelt entsprechend

**EN 60335-2-69.**

Der A-bewertete Schalldruckpegel des Saugers beträgt typischerweise **71 dB(A)**. Unsicherheit K = 2 dB. Der Geräuschpegel beim Arbeiten kann die angegebenen Werte überschreiten. **Gehörschutz tragen!**

Schwingungsgesamtwerte  $a_{\text{H}}$  (Vektorsumme dreier Richtungen) und Unsicherheit K ermittelt entsprechend

**EN 60335-2-69:**

$a_{\text{H}} < 2,5 \text{ m/s}^2$ , K = 1,5  $\text{m/s}^2$ .

## Montage

► **Ziehen Sie den Stecker aus der Steckdose, bevor Sie den Sauger warten oder reinigen, Geräteeinstellungen vornehmen, Zubehörfteile wechseln oder den Sauger weglegen.** Diese Vorsichtsmaßnahme verhindert den unbeabsichtigten Start des Saugers.

### Saugzubehör montieren (siehe Bild A)

Der Saugschlauch (**17**) ist mit einem Clip-System ausgestattet, mit dem Saugzubehör (Absaugadapter (**18**), gekrümmte Düse (**19**)) angeschlossen werden kann.

### Düsen und Rohre montieren

- Stecken Sie die gekrümmte Düse (**19**) auf den Saugschlauch (**17**), bis die beiden Druckknöpfe (**24**) des Saugschlauchs hörbar einrasten.
- Stecken Sie danach das gewünschte Saugzubehör (Grobschmutzdüse, Fugendüse, Saugrohr etc.) fest auf die gekrümmte Düse (**19**).
- Zum Demontieren drücken Sie die Druckknöpfe (**24**) nach innen und ziehen die Bauteile auseinander.

### Absaugadapter montieren

- Stecken Sie den Absaugadapter (**18**) auf den Saugschlauch (**17**), bis die beiden Druckknöpfe (**24**) des Saugschlauchs hörbar einrasten.
- Zum Demontieren drücken Sie die Druckknöpfe (**24**) nach innen und ziehen die Bauteile auseinander.

### Halterung für Saugschlauch montieren (siehe Bild B)

- Schieben Sie die Halterung (**14**) für den Saugschlauch (**17**) fest in die dafür vorgesehene Aufnahme (**25**), bis diese einrastet.

### Saugschlauch montieren (siehe Bild C)

- Stecken Sie den Saugschlauch (**17**) fest in die Schlauchaufnahme (**2**).

**Hinweis:** Beim Saugen entsteht durch die Reibung des Staubs im Saugschlauch und -zubehör eine elektrostatische Aufladung, die der Benutzer in Form von statischer Entladung spüren kann (abhängig von Umwelteinflüssen und körperlichem Empfinden).

Generell empfiehlt Bosch, einen antistatischen Saugschlauch (Zubehör) beim Saugen von Feinstäuben und trockenen Materialien zu verwenden.

### Entsorgungssack oder Staubbeutel einsetzen/entnehmen (Trockensaugen) (siehe Bilder D1–D2)

Zum Trockensaugen können Sie einen Entsorgungssack (**20**) oder einen Staubbeutel (Zubehör) in den Behälter (**1**) einsetzen. Dadurch wird die Entsorgung des Staubes erleichtert.

### Entsorgungssack einsetzen

- Öffnen Sie die Verschlüsse (7) und nehmen Sie das Saugeroberenteil (6) ab.
- Legen Sie den Entsorgungssack (20) mit der Einfüllöffnung nach vorn in den Behälter (1) ein.
- Ziehen Sie die Einfüllöffnung über den Anschlussflansch bis in die Vertiefung des Anschlussflansches.
- Stellen Sie sicher, dass der Entsorgungssack (20) komplett an den Innenwänden des Behälters (1) anliegt.
- Schlagen Sie den Rest des Entsorgungssacks (20) über den Rand des Behälters (1).
- Setzen Sie das Saugeroberenteil (6) auf und schließen Sie die Verschlüsse (7).

### Entsorgungssack entnehmen und verschließen

- Öffnen Sie die Verschlüsse (7) und nehmen Sie das Saugeroberenteil (6) ab.
- Ziehen Sie den vollen Entsorgungssack (20) vom Anschlussflansch nach hinten ab.
- Nehmen Sie den Entsorgungssack (20) vorsichtig, ohne ihn zu beschädigen, aus dem Behälter (1). Achten Sie dabei darauf, dass der Entsorgungssack nicht am Anschlussflansch oder an anderen scharfen Gegenständen streift.
- Schnüren Sie den Entsorgungssack (20) unterhalb der Einfüllöffnung zu.

### Staubbeutel wechseln/einsetzen (Zubehör)

- Öffnen Sie die Verschlüsse (7) und nehmen Sie das Saugeroberenteil (6) ab.
- Ziehen Sie den vollen Staubbeutel vom Anschlussflansch nach hinten ab. Verschließen Sie die Öffnung des Staubbeutels durch Umklappen des Deckels. Nehmen Sie den verschlossenen Staubbeutel aus dem Behälter (1).
- Stülpen Sie den neuen Staubbeutel über den Anschlussflansch des Saugers. Stellen Sie sicher, dass der Staubbeutel in seiner vollen Länge an der Innenwand des Behälters (1) anliegt.
- Setzen Sie das Saugeroberenteil (6) auf und schließen Sie die Verschlüsse (7).

## Betrieb

- ▶ **Ziehen Sie den Stecker aus der Steckdose, bevor Sie den Sauger warten oder reinigen, Geräteeinstellungen vornehmen, Zubehörteile wechseln oder den Sauger weglegen.** Diese Vorsichtsmaßnahme verhindert den unbeabsichtigten Start des Saugers.

Achten Sie beim Betrieb des Saugers darauf, dass die Lenkrollen (9) mit den Lenkrollenbremsen (10) blockiert sind, um den Sauger vor unbeabsichtigtem Wegrollen zu schützen. Testen Sie Laufräder (8) und Lenkrollen (9) vor dem Betrieb mit dem jeweiligen Untergrund auf ihre Funktion.

### Inbetriebnahme

- ▶ **Beachten Sie die Netzspannung!** Die Spannung der Stromquelle muss mit den Angaben auf dem Typenschild

des Saugers übereinstimmen. Mit 230 V gekennzeichnete Sauger können auch an 220 V betrieben werden.

- ▶ **Informieren Sie sich über die gültigen Regelungen/Gesetze bezüglich des Umgangs mit gesundheitsgefährdenden Stäuben in Ihrem Land.**

Der Sauger darf für das Aufsaugen und Absaugen folgender Materialien eingesetzt werden:

- Stäube mit einem Expositions-Grenzwert > 1 mg/m<sup>3</sup>
- Der Sauger darf grundsätzlich nicht in explosionsgefährdeten Räumen eingesetzt werden.

Um eine optimale Saugleistung zu gewährleisten, müssen Sie den Saugschlauch (17) immer komplett vom Saugeroberenteil (6) abwickeln.

## Trockensaugen

### Aufsaugen von abgelagerten Stäuben

- Zum **Einschalten** des Saugers drücken Sie kurz die Ein-/Aus-Taste (4).
- Zum **Ausschalten** des Saugers drücken Sie erneut die Ein-/Aus-Taste (4).

### Absaugen der anfallenden Stäube von laufenden Elektrowerkzeugen (siehe Bild E)

- ▶ **Es muss eine ausreichende Luftwechselrate (L) in dem Raum vorhanden sein, wenn die Abluft in den Raum zurückgeht. Beachten Sie entsprechende nationale Vorschriften.**

In den Sauger ist eine Schutzkontakt-Steckdose (3) integriert. Sie können dort ein externes Elektrowerkzeug anschließen. Beachten Sie die maximal zulässige Anschlussleistung des angeschlossenen Elektrowerkzeugs.

- Montieren Sie den Absaugadapter (18) (siehe „Absaugadapter montieren“, Seite 9).
- Stecken Sie den Absaugadapter (18) in den Absaugstutzen des Elektrowerkzeugs.

**Hinweis:** Beim Arbeiten mit Elektrowerkzeugen, deren Luftzufuhr in den Saugschlauch gering ist (z. B. Stichsäge, Schleifer etc.), muss die Falschlufthoffnung (26) des Absaugadapters (18) geöffnet werden. Nur dadurch kann die halbautomatische Filterreinigung (SFC) problemlos arbeiten.

Drehen Sie dazu den Ring über der Falschlufthoffnung (26), bis eine maximale Öffnung entsteht.

- Zur **Inbetriebnahme der Start-/Stopp-Automatik** des Saugers drücken Sie kurz die Ein-/Aus-Taste (4).
- Schalten Sie zur **Inbetriebnahme** des Saugers das an die Steckdose (3) angeschlossene Elektrowerkzeug ein. Der Sauger startet automatisch.
- Schalten Sie das Elektrowerkzeug aus, um **das Absaugen zu beenden**. Die Nachlauf Funktion der Start-/Stopp-Automatik läuft bis zu 15 Sekunden nach, um restliche Stäube aus dem Saugschlauch abzusaugen.
- Um den Sauger **auszuschalten**, drücken Sie die Ein-/Aus-Taste (4).

## Nasssaugen

- ▶ **Saugen Sie mit dem Sauger keine brennbaren oder explosiven Flüssigkeiten, zum Beispiel Benzin, Öl, Alkohol, Lösemittel. Saugen Sie keine heißen, brennenden oder explosiven Stäube. Betreiben Sie den Sauger nicht in explosionsgefährdeten Räumen.** Die Stäube, Dämpfe oder Flüssigkeiten können sich entzünden oder explodieren.
- ▶ **Der Sauger darf nicht als Wasserpumpe benutzt werden.** Der Sauger ist bestimmt für das Aufsaugen von Luft und Wassergemisch.

### Arbeitsschritte vor dem Nasssaugen

- Öffnen Sie die Verschlüsse (7) und nehmen Sie das Saugeroberteil (6) ab.
- Entfernen Sie bei Bedarf den Entsorgungssack (20) oder den Staubbeutel.
- Entleeren Sie bei Bedarf den Behälter (1).
- Setzen Sie das Saugeroberteil (6) auf und schließen Sie die Verschlüsse (7).

### Aufsaugen von Flüssigkeiten

- Schalten Sie den Sauger ein.

Der Sauger ist mit einem Schwimmer ausgestattet. Ist die maximale Füllhöhe erreicht, wird das Saugen gestoppt.

- Schalten Sie den Sauger aus.
- Entleeren Sie den Behälter (1).

Zur Vermeidung von Schimmelbildung nach dem Nasssaugen:

- Nehmen Sie das Saugeroberteil (6) ab, entnehmen Sie den Faltenfilter (28) und lassen Sie alles gut trocknen.

## Halbautomatische Filterreinigung (siehe Bild F)

Spätestens wenn die Saugleistung nicht mehr ausreicht, muss die Filterreinigung betätigt werden.

Die Häufigkeit der Filterreinigung ist abhängig von Staubart und Staubmenge. Bei regelmäßiger Anwendung bleibt die maximale Förderleistung länger erhalten.

Bei der halbautomatischen Filterreinigung (SFC) werden durch eine Umkehr des Luftstroms die Lamellen des Filters von abgelagertem Staub gereinigt.

Ein oberflächlich verschmutzter Faltenfilter ist voll funktionsfähig. Eine manuelle Reinigung des Flachfaltenfilters durch Ausklopfen oder Ausblasen ist nicht notwendig und kann den Filter sogar beschädigen.

### SFC-Filterreinigung auslösen

- Verschließen Sie mit der Handfläche die Düsen- oder Saugschlauchöffnung.
- Drücken Sie 3-mal den SFC-Schalter (11).

## Wartung und Service

### Wartung und Reinigung

- ▶ **Ziehen Sie den Stecker aus der Steckdose, bevor Sie den Sauger warten oder reinigen, Geräteeinstellungen vornehmen, Zubehörteile wechseln oder den Sauger weglegen.** Diese Vorsichtsmaßnahme verhindert den unbeabsichtigten Start des Saugers.

- ▶ **Halten Sie den Sauger und die Lüftungsschlitze sauber, um gut und sicher zu arbeiten.**
- ▶ **Tragen Sie bei der Wartung und Reinigung des Saugers eine Staubschutzmaske.**

Wenn ein Ersatz der Anschlussleitung erforderlich ist, dann ist dies von **Bosch** oder einer autorisierten Kundendienststelle für **Bosch**-Elektrowerkzeuge auszuführen, um Sicherheitsgefährdungen zu vermeiden.

Zur Wartung durch den Benutzer muss der Sauger demontriert, gereinigt und gewartet werden, soweit es durchführbar ist, ohne dabei eine Gefahr für das Wartungspersonal und andere Personen hervorzurufen. Vor der Demontage sollte der Sauger gereinigt werden, um eventuellen Gefahren vorzubeugen. Der Raum, in dem der Sauger demontriert wird, sollte gut gelüftet werden. Tragen Sie während der Wartung eine persönliche Schutzausrüstung. Nach der Wartung sollte eine Reinigung des Wartungsbereichs erfolgen.

Es ist mindestens einmal jährlich vom Hersteller oder einer unterwiesenen Person eine staubtechnische Überprüfung durchzuführen, z.B. auf Beschädigungen des Filters, Dichtigkeit des Saugers und Funktion der Kontrolleinrichtung. Bei Saugern der Klasse **L**, die sich in verschmutzter Umgebung befanden, sollte das Äußere sowie alle Maschinenteile gereinigt oder mit Abdichtmitteln behandelt werden. Bei der Durchführung von Wartungs- und Reparaturarbeiten müssen alle verunreinigten Teile, die nicht zufriedenstellend gereinigt werden können, entsorgt werden. Solche Teile müssen in undurchlässigen Beuteln in Übereinstimmung mit den gültigen Bestimmungen für die Beseitigung solchen Abfalls entsorgt werden.

- Reinigen Sie das Gehäuse des Saugers von Zeit zu Zeit mit einem feuchten Tuch.

### Behälter reinigen


- Wischen Sie den Behälter (1) von Zeit zu Zeit mit handelsüblichem, nicht scheuerndem Reinigungsmittel aus und lassen Sie diesen trocknen.

### Filter reinigen

Regelmäßiges Entleeren des Staubbehälters und Reinigen der Filter gewährleistet optimale Saugleistung. Wird die Saugleistung danach nicht erreicht, ist der Sauger dem Kundendienst zuzuführen.


### Filter herausnehmen/wechseln (siehe Bilder G1–G2)

Tauschen Sie beschädigte Faltenfilter sofort aus.

- Öffnen Sie die Verschlüsse (7) und nehmen Sie das Saugeroberteil (6) ab.
- Drehen Sie die Filterhalterung (27) bis zum Anschlag in Drehrichtung  und entnehmen Sie die Filterhalterung zusammen mit dem Faltenfilter (28) aus dem Saugeroberteil (6).
- Ziehen Sie den verschmutzten/beschädigten Faltenfilter (28) von der Filterhalterung (27) ab.
- Bürsten Sie die Lamellen des Faltenfilters (28) mit einer weichen Bürste ab.

oder

Tauschen Sie einen beschädigten Faltenfilter (28) aus.

- Setzen Sie die Filterhalterung (27) in den gereinigten/ neuen Faltenfilter (28).
- Setzen Sie die Filterhalterung (27) zusammen mit dem Faltenfilter (28) in das Saugerteil ein und drehen Sie die Filterhalterung (27) bis zum Anschlag in Drehrichtung .
- Setzen Sie das Saugerteil (6) auf und schließen Sie die Verschlüsse (7).

### Schwimmer reinigen (siehe Bild H)

Säubern Sie gelegentlich den Schwimmer (29).

- Öffnen Sie die Verschlüsse (7) und nehmen Sie das Saugerteil (6) ab.
- Nehmen Sie die Filterhalterung (27) zusammen mit dem Faltenfilter (28) aus dem Saugerteil (6).
- Ziehen Sie den Faltenfilter (28) von der Filterhalterung (27) ab.
- Waschen Sie den Schwimmer (29) mit Wasser aus.
- Setzen Sie die Filterhalterung (27) mit dem Faltenfilter (28) wieder in das Saugerteil (6) ein.

### Behebung von Störungen

► **Tritt eine Störung (z. B. Filterbruch) auf, muss der Sauger sofort ausgeschaltet werden. Vor erneuter Inbetriebnahme muss die Störung beseitigt werden.**

Problem	Abhilfe
Saugturbine läuft nicht an.	<ul style="list-style-type: none"> <li>– Netzkabel, Netzstecker, Sicherung, Steckdose und Schwimmer (29) überprüfen.</li> <li>– Drücken Sie kurz die Ein-/Aus-Taste (4) bzw. schalten Sie das an die Steckdose angeschlossene Elektrowerkzeug (3) ein.</li> </ul>
Saugturbine schaltet ab.	<ul style="list-style-type: none"> <li>– Behälter (1) entleeren.</li> </ul>
Saugturbine läuft nach Behälterleerung nicht wieder an.	<ul style="list-style-type: none"> <li>– Sauger ausschalten und 5 Sekunden warten, nach 5 Sekunden wieder einschalten.</li> <li>– Schwimmer (29) reinigen.</li> </ul>
Saugkraft lässt nach.	<ul style="list-style-type: none"> <li>– Verstopfungen aus Saugdüse, Saugrohr (21), Saugschlauch (17) oder Faltenfilter (28) entfernen.</li> <li>– Entsorgungssack (20) oder Staubbeutel wechseln.</li> <li>– Saugerteil (6) richtig aufsetzen und Verschlüsse (7) schließen.</li> <li>– Faltenfilter (28) wechseln.</li> </ul>
Staubaustritt beim Saugen	<ul style="list-style-type: none"> <li>– Korrekten Einbau des Faltenfilters (28) überprüfen.</li> <li>– Faltenfilter (28) wechseln.</li> </ul>
Abschaltautomatik (Nasssaugen) spricht nicht an.	<ul style="list-style-type: none"> <li>– Schwimmer (29) reinigen.</li> </ul> <p>Bei elektrisch nicht leitenden Flüssigkeiten oder bei Schaumbildung funktioniert die Abschaltautomatik nicht.</p> <ul style="list-style-type: none"> <li>– Füllstand ständig kontrollieren.</li> </ul>

### Kundendienst und Anwendungsberatung

Der Kundendienst beantwortet Ihre Fragen zu Reparatur und Wartung Ihres Produkts sowie zu Ersatzteilen. Explosionszeichnungen und Informationen zu Ersatzteilen finden Sie

- Setzen Sie das Saugerteil (6) auf und schließen Sie die Verschlüsse (7).

### Aufbewahrung und Transport (siehe Bild I)

- Entleeren und reinigen Sie den Behälter (1). Zur Vermeidung von Schimmelbildung sorgen Sie dafür, dass der Faltenfilter (28) und der innere Bereich des Saugers trocken sind.
- Wickeln Sie das Netzkabel um die Kabelhalterung (13).
- Stecken Sie das Zubehör in die dafür vorgesehenen Halterungen: Absaugadapter (18) in die Halterung (12), Fugendüse (23) in die Halterung (15), Grobschmutzdüse (22) in die Halterung (16).
- Legen Sie den Saugschlauch (17) um das Saugerteil in die Halterung (14) ein.
- Tragen Sie den Sauger am Tragegriff (5).
- Stellen Sie den Sauger in einem trockenen Raum ab und sichern Sie ihn vor unbefugter Benutzung.
- Treten Sie zum Feststellen der Lenkrollen (9) die Lenkrollenbremse (10) herunter.

auch unter: [www.bosch-pt.com](http://www.bosch-pt.com)

Das Bosch-Anwendungsberatungs-Team hilft Ihnen gerne bei Fragen zu unseren Produkten und deren Zubehör.

Geben Sie bei allen Rückfragen und Ersatzteilbestellungen bitte unbedingt die 10-stellige Sachnummer laut Typenschild des Produkts an.

#### Deutschland

Robert Bosch Power Tools GmbH  
Servicezentrum Elektrowerkzeuge  
Zur Luhne 2  
37589 Kalefeld – Willershausen  
Kundendienst: Tel.: (0711) 400 40 460  
E-Mail: Servicezentrum.Elektrowerkzeuge@de.bosch.com  
Unter [www.bosch-pt.de](http://www.bosch-pt.de) können Sie online Ersatzteile bestellen oder Reparaturen anmelden.  
Anwendungsberatung:  
Tel.: (0711) 400 40 460  
Fax: (0711) 400 40 462  
E-Mail: [kundenberatung.ew@de.bosch.com](mailto:kundenberatung.ew@de.bosch.com)

#### Weitere Serviceadressen finden Sie unter:

[www.bosch-pt.com/serviceaddresses](http://www.bosch-pt.com/serviceaddresses)

#### Entsorgung

Sauger, Zubehör und Verpackungen sollen einer umweltgerechten Wiederverwertung zugeführt werden.



Werfen Sie den Sauger nicht in den Hausmüll!

#### Nur für EU-Länder:

Gemäß der Europäischen Richtlinie 2012/19/EU über Elektro- und Elektronik-Altgeräte und ihrer Umsetzung in nationales Recht müssen nicht mehr gebrauchsfähige Sauger getrennt gesammelt und einer umweltgerechten Wiederverwertung zugeführt werden.

Bei unsachgemäßer Entsorgung können Elektro- und Elektronikaltgeräte aufgrund des möglichen Vorhandenseins gefährlicher Stoffe schädliche Auswirkungen auf die Umwelt und die menschliche Gesundheit haben.

#### Nur für Deutschland:

#### Informationen zur Rücknahme von Elektro-Altgeräten für private Haushalte

Wie im Folgenden näher beschrieben, sind bestimmte Vertreter zur unentgeltlichen Rücknahme von Altgeräten verpflichtet.

Vertreiber mit einer Verkaufsfläche für Elektro- und Elektronikgeräte von mindestens 400 m<sup>2</sup> sowie Vertreiber von Lebensmitteln mit einer Gesamtverkaufsfläche von mindestens 800 m<sup>2</sup>, die mehrmals im Kalenderjahr oder dauerhaft Elektro- und Elektronikgeräte anbieten und auf dem Markt bereitstellen, sind verpflichtet,

1. bei der Abgabe eines neuen Elektro- oder Elektronikgeräts an einen Endnutzer ein Altgerät des Endnutzers der gleichen Geräteart, das im Wesentlichen die gleichen Funktionen wie das neue Gerät erfüllt, am Ort der Abgabe oder in unmittelbarer Nähe hierzu unentgeltlich zurückzunehmen; Ort der Abgabe ist auch der private Haushalt, sofern dort durch Auslieferung die Abgabe er-

folgt: In diesem Fall ist die Abholung des Altgeräts für den Endnutzer unentgeltlich; und

2. auf Verlangen des Endnutzers Altgeräte, die in keiner äußeren Abmessung größer als 25 cm sind, im Einzelhandelsgeschäft oder in unmittelbarer Nähe hierzu unentgeltlich zurückzunehmen; die Rücknahme darf nicht an den Kauf eines Elektro- oder Elektronikgerätes geknüpft werden und ist auf drei Altgeräte pro Geräteart beschränkt.

Der Vertreiber hat beim Abschluss des Kaufvertrags für das neue Elektro- oder Elektronikgerät den Endnutzer über die Möglichkeit zur unentgeltlichen Rückgabe bzw. Abholung des Altgeräts zu informieren und den Endnutzer nach seiner Absicht zu befragen, ob bei der Auslieferung des neuen Geräts ein Altgerät zurückgegeben wird.

Dies gilt auch bei Vertrieb unter Verwendung von Fernkommunikationsmitteln, wenn die Lager- und Versandflächen für Elektro- und Elektronikgeräte mindestens 400 m<sup>2</sup> betragen oder die gesamten Lager- und Versandflächen mindestens 800 m<sup>2</sup> betragen, wobei die unentgeltliche Abholung auf Elektro- und Elektronikgeräte der Kategorien 1 (Wärmeüberträger), 2 (Bildschirmgeräte) und 4 (Großgeräte mit mindestens einer äußeren Abmessung über 50 cm) beschränkt ist. Für alle übrigen Elektro- und Elektronikgeräte muss der Vertreiber geeignete Rückgabemöglichkeiten in zumutbarer Entfernung zum jeweiligen Endnutzer gewährleisten; das gilt auch für Altgeräte, die in keiner äußeren Abmessung größer als 25 cm sind, die der Endnutzer zurückgeben will, ohne ein neues Gerät zu kaufen.

## English

### Safety instructions for vacuum cleaners



**Read all the safety information and instructions.** Failure to observe the safety information and follow instructions may result in electric shock, fire and/or serious injury.

**Save all warnings and instructions for future reference.**

- **This vacuum cleaner is not intended for use by children or persons with physical, sensory or mental impairments. It should not be used by persons who have insufficient experience and knowledge.** Otherwise, there is a risk of operating errors and injuries.

► **Supervise children.** This will ensure that children do not play with the vacuum cleaner.

► **Do not vacuum beech or oak wood dust, rock dust or asbestos.** These substances are considered carcinogenic.

**⚠ WARNING** Only use the vacuum cleaner if you have been adequately informed about the use of the equipment, the substances to be vacuumed and how to dispose of these safely. Thorough instruction on how to use the equipment prevents accidental misuse and injuries.

**⚠ WARNING** The vacuum cleaner is suitable for vacuuming dry substances, and can also be used to vacuum liquids when taking appropriate measures. The penetration of liquids increases the risk of an electric shock.

► **Do not use the vacuum cleaner to vacuum combustible or explosive liquids, such as petrol, oil, alcohol or solvents. Do not vacuum hot, burning or explosive dust. Do not operate the vacuum cleaner in areas subject to explosion hazards.** Dust, vapours and liquids can ignite or explode.

**⚠ WARNING** Only use the socket for the purpose stipulated in the operating manual.

**⚠ WARNING** If you notice a foam or water leak, switch off the vacuum cleaner immediately and empty the container. Otherwise, the vacuum cleaner can become damaged.

► **NOTE: The vacuum cleaner must only be used and stored indoors.** The penetration of rain or moisture into the top of the vacuum cleaner increases the risk of electric shock.

► **NOTE: Clean the float regularly and check whether it is damaged.** Otherwise, the equipment may not function properly.

► **If operating the vacuum cleaner in a damp location is unavoidable, use a residual current device (RCD).** Use of an RCD reduces the risk of electric shock.

► **Always check the vacuum cleaner, cable and plug before use. Do not use the vacuum cleaner if you discover any damage. Do not open the vacuum cleaner yourself. It should be repaired exclusively by a qualified professional using only genuine spare parts.** Damaged vacuum cleaners, cables and plugs increase the risk of electric shock.

► **Do not crush the cable or run the device over it. Do not pull on the power cable to pull the plug out of the socket or to move the vacuum cleaner.** Damaged cables increase the risk of an electric shock.

► **Pull the plug out of the socket before cleaning or performing maintenance on the vacuum cleaner, making tool adjustments, changing accessories or putting**

**away the vacuum cleaner.** This safety measure prevents the vacuum cleaner from being started accidentally.

► **Ensure that the workplace is well ventilated.**

► **The vacuum cleaner should be repaired exclusively by a qualified professional using only genuine spare parts.** This will ensure that the safety of the vacuum cleaner is maintained.

**⚠ WARNING** The dust extractor contains dust particles that pose a risk to health. Emptying and maintenance procedures, including the disposal of dust containers, should only be carried out by professionals. Suitable protective equipment is required. Do not operate the vacuum cleaner unless the complete filter system is correctly inserted. Otherwise, you are putting your health at risk.

► **Before using the equipment for the first time, check that the vacuum hose is in perfect condition. Leave the vacuum hose fitted to the vacuum cleaner while doing this so that no dust escapes accidentally.** Otherwise, you may end up inhaling dust particles.

► **Do not sit on the vacuum cleaner.** You can damage the vacuum cleaner this way.

► **Take care when using the power cable and the vacuum hose.** Improper use of these can put other people at risk.

► **Do not clean the vacuum cleaner by spraying a jet of water directly at it.** Water entering the top of the vacuum cleaner will increase the risk of electric shock.

► **Connect the dust extractor to a properly earthed power supply system.** The plug socket and extension cable must have a fully functioning protective conductor.

#### Products sold in GB only:

Your product is fitted with an BS 1363/A approved electric plug with internal fuse (ASTA approved to BS 1362).

If the plug is not suitable for your socket outlets, it should be cut off and an appropriate plug fitted in its place by an authorised customer service agent. The replacement plug should have the same fuse rating as the original plug.

The severed plug must be disposed of to avoid a possible shock hazard and should never be inserted into a mains socket elsewhere.

## Symbols

The following symbols may provide you with important information pertaining to the use of your dust extractor. Please take note of these symbols and their meaning. Knowing what these symbols mean will help you to use your extractor more effectively and more safely.

#### Symbols and their meaning



**WARNING! Read all the safety and general instructions.** Failure to observe the safety and general instructions may result in electric shock, fire and/or serious injury.

### Symbols and their meaning



Dust extractor from dust class L in accordance with IEC/EN 60335-2-69 for the **dry extraction** of harmful dusts with an exposure limit of  $> 1 \text{ mg/m}^3$



**WARNING! The dust extractor contains dust particles that pose a risk to health. Emptying and maintenance procedures, including the disposal of dust containers, should only be carried out by professionals. Suitable protective equipment is required. Do not operate the dust extractor unless the complete filter system is correctly inserted.** Otherwise, you are putting your health at risk.

## Product Description and Specifications



**Read all the safety and general instructions.** Failure to observe the safety and general instructions may result in electric shock,

fire and/or serious injury.

Please observe the illustrations at the beginning of this operating manual.

### Intended Use

The dust extractor is intended for collecting, vacuuming, conveying and separating non-flammable dry dusts, non-flammable liquids and a water-air mixture. The dust extraction capability of the dust extractor has been tested and corresponds to dust class L. It is suitable for the increased demands in professional use, e.g. in trade, industry and workshops.

Dust extractors from dust class L in accordance with IEC/EN 60335-2-69 may only be used to vacuum and extract harmful dust with an exposure limit of  $> 1 \text{ mg/m}^3$ .

Only use the dust extractor if you can fully evaluate all functions and carry them out without restrictions, or if you have received corresponding instructions.

The plug socket must only be used in dry conditions during operation.

### Product features

The numbering of the product features refers to the representation of the vacuum cleaner on the graphic pages.

- (1) Container
- (2) Hose adapter
- (3) Plug socket for power tool
- (4) On/off button
- (5) Carrying handle
- (6) Top part of dust extractor

- (7) Catch for top part of dust extractor
- (8) Wheel
- (9) Castor
- (10) Castor brake
- (11) SFC switch
- (12) Holder for dust extraction adapter
- (13) Cable holder
- (14) Holder for vacuum hose
- (15) Holder for crevice nozzle/curved nozzle
- (16) Holder for coarse dirt nozzle
- (17) Vacuum hose
- (18) Dust extraction adapter
- (19) Curved nozzle
- (20) Disposal bag
- (21) Suction tube
- (22) Coarse dirt nozzle
- (23) Crevice nozzle
- (24) Snap fastener
- (25) Adapter for vacuum hose holder
- (26) False air intake
- (27) Filter holder
- (28) Pleated filter
- (29) Float

### Technical data

Wet/dry dust extractor	GAS 20 L SFC	
Article number		<b>3 601 J7B 1..</b>
Rated voltage	V	220-240
Rated power input	W	1200
Frequency	Hz	50-60
Container volume (gross/net)	l	19/15
Net volume (liquid)	l	11.5
Dust bag volume	l	7.5
Max. vacuum <sup>A)</sup>		
- Dust extractor	hPa	202
- Turbine	hPa	215
Max. volume flow rate <sup>A)</sup>		
- Dust extractor	l/s	50
	m <sup>3</sup> /s	0.05
- Turbine	l/s	62
	m <sup>3</sup> /s	0.062
Max. suction power	W	245
Area of pleated filter	m <sup>2</sup>	0.28
Dust class		L
Weight according to EPTA-Procedure 01:2014	kg	6.4

Wet/dry dust extractor		GAS 20 L SFC
Protection class		⊕/I
Dust extractor protection rating		IPX4
Mains plug Switzerland protection rating		IP55

A) Measured using a vacuum hose 3 m long and 35 mm in diameter. The specifications apply to a rated voltage [U] of 230 V. These specifications may vary at different voltages and in country-specific models.

Automatic start/stop <sup>A)</sup>			
	Rated voltage	Maximum power	Minimum power
EU	230 V	2000 W	100 W
FR	230 V	2000 W	100 W
UK	230 V	1700 W	100 W
CH	230 V	1100 W	100 W
DK	230 V	1100 W	100 W

A) Permitted connected load of the connected power tool (country-specific)

## Noise/Vibration Information

Noise emission values determined according to **EN 60335-2-69**.

Typically the A-weighted sound pressure level of the dust extractor is **71 dB(A)**. Uncertainty K = 2 dB. The noise level when working can exceed the volume stated. **Wear hearing protection!**

Vibration total values  $a_h$  (tri-ax vector sum) and uncertainty K determined according to **EN 60335-2-69**:  
 $a_h < 2.5 \text{ m/s}^2$ ,  $K = 1.5 \text{ m/s}^2$ .

## Assembly

- **Pull the plug out of the socket before cleaning or performing maintenance on the vacuum cleaner, making tool adjustments, changing accessories or putting away the vacuum cleaner.** This safety measure prevents the vacuum cleaner from being started accidentally.

### Fitting the vacuuming accessories (see figure A)

The vacuum hose (17) is equipped with a clip system which can be used to connect vacuuming accessories (dust extraction adapter (18), curved nozzle (19)).

#### Fitting the nozzles and tubes

- Push the curved nozzle (19) onto the vacuum hose (17) until you hear both snap fasteners (24) on the vacuum hose engage.
- Then attach the required extraction accessory (coarse dirt nozzle, crevice nozzle, suction tube, etc.) firmly to the curved nozzle (19).
- To remove the adapter, press the snap fasteners (24) inwards and pull apart the components.

### Fitting the dust extraction adapter

- Push the dust extraction adapter (18) onto the vacuum hose (17) until you hear both snap fasteners (24) on the vacuum hose engage.
- To remove the adapter, press the snap fasteners (24) inwards and pull apart the components.

### Fitting the holder for the vacuum hose (see figure B)

- Slide the holder (14) for the vacuum hose (17) firmly into the adapter (25) provided for it from above until it clicks into place.

### Fitting the vacuum hose (see figure C)

- Insert the vacuum hose (17) firmly into the hose adapter (2).

**Note:** The friction generated by the dust in the vacuum hose and accessory during extraction causes an electrostatic charge that the user may experience as static discharge (depending on environmental factors and their physiological state).

Bosch generally recommends using an anti-static vacuum hose (accessory) to vacuum up fine dust and dry materials.

### Inserting/removing the disposal bag or dust bag (dry vacuuming) (see figures D1–D2)

For dry vacuuming, you can insert a disposal bag (20) or a dust bag (accessory) into the container (1). This makes the dust easier to dispose of.

#### Inserting the disposal bag

- Open the catches (7) and remove the top part of the vacuum cleaner (6).
- Insert the disposal bag (20) into the container (1) with the inlet facing forwards.
- Pull the inlet over the connection flange and all the way into the recess of the connection flange.
- Make sure that the disposal bag (20) touches all the inside walls of the container (1).
- Fold the rest of the disposal bag (20) over the edge of the container (1).
- Put the top part of the vacuum cleaner (6) on and close the catches (7).

#### Removing and sealing the disposal bag

- Open the catches (7) and remove the top part of the vacuum cleaner (6).
- Pull the full disposal bag (20) backwards out of the connection flange.
- Carefully take the disposal bag (20) out of the container (1) without damaging it. When doing so, make sure that the disposal bag does not scrape against the connection flange or other sharp objects.
- Tie up the disposal bag (20) below the inlet.



### Changing/inserting the dust bag (accessory)

- Open the catches (7) and remove the top part of the vacuum cleaner (6).
- Pull the full dust bag backwards out of the connection flange. Close the opening in the dust bag by turning down the top. Take the closed dust bag out of the container (1).
- Place the new dust bag over the vacuum cleaner's connection flange. Make sure that the entire length of the dust bag touches the inside wall of the container (1).
- Put the top part of the vacuum cleaner (6) on and close the catches (7).

## Operation

- ▶ **Pull the plug out of the socket before cleaning or performing maintenance on the vacuum cleaner, making tool adjustments, changing accessories or putting away the vacuum cleaner.** This safety measure prevents the vacuum cleaner from being started accidentally.

When operating the dust extractor, ensure that the castors (9) blocked with the castor brakes (10) to prevent the dust extractor from rolling away unintentionally. Test the correct functioning of the wheels (8) and castors (9) on the relevant surface before operation.

### Start-up

- ▶ **Pay attention to the mains voltage.** The voltage of the power source must correspond with the information on the type plate of the dust extractor. Dust extractors marked with 230 V can also be operated with 220 V.
- ▶ **Make sure you inform yourself about the applicable regulations/laws on how to handle harmful types of dust in your country.**

The dust extractor may be used for vacuuming and extracting the following materials:

- Dusts with an exposure limit of  $> 1 \text{ mg/m}^3$
- ▶ **Products that are only sold in AUS and NZ:** Use a residual current device (RCD) with a nominal residual current of 30 mA or less.

The dust extractor must categorically not be used in potentially explosive areas.

To ensure optimum suction power, you must always fully unwind the vacuum hose (17) from the top part of the dust extractor (6).

### Dry vacuuming

#### Vacuuming up Dust Deposits

- To **switch on** the dust extractor, briefly press the on/off button (4).
- To **switch off** the dust extractor, press the on/off button (4) again.

### Extracting dust that accumulates from working power tools (see figure E)

- ▶ **There must be a sufficient air exchange rate (L) in the room when the exhaust air comes back into the room. Be aware of the corresponding national regulations.**

The dust extractor has a plug socket with a protective earth contact (3) that can be used to connect an external power tool. Observe the maximum permitted connected load of the connected power tool.

- Fit the extraction adapter (18) (see "Fitting the dust extraction adapter", page 16).
- Insert the dust extraction adapter (18) into the extraction outlet of the power tool.

**Note:** When working with power tools that have a low air feed into the vacuum hose (e.g. jigsaws, sanders, etc.), the false air intake (26) of the dust extraction adapter (18) must be opened. Only then can the semi-automatic filter cleaning (SFC) work without any problems.

To do this, turn the ring above the false air intake (26) until the opening is at its maximum size.

- To **activate the automatic start/stop function** of the dust extractor, briefly press the on/off button (4).
- To **start** the dust extractor, switch on the power tool connected to the plug socket (3). The dust extractor will start automatically.
- To **stop dust extraction**, switch the power tool off. The automatic start/stop run-on function will run for up to 15 seconds longer in order to extract the remaining dust from the vacuum hose.
- To **switch off** the dust extractor, press the on/off button (4).

### Wet vacuuming

- ▶ **Do not use the vacuum cleaner to vacuum combustible or explosive liquids, such as petrol, oil, alcohol or solvents. Do not vacuum hot, burning or explosive dust. Do not operate the vacuum cleaner in areas subject to explosion hazards.** Dust, vapours and liquids can ignite or explode.

- ▶ **The vacuum cleaner must not be used as a water pump.** The vacuum cleaner is designed for vacuuming air and vacuuming water mixtures.

#### Steps to Take before Wet Vacuuming

- Open the catches (7) and remove the top part of the vacuum cleaner (6).
- Remove the disposal bag (20) or dust bag if necessary.
- Empty the container (1) if necessary.
- Put the top part of the vacuum cleaner (6) on and close the catches (7).

#### Vacuuming up liquids

- Switch on the dust extractor.

The dust extractor is equipped with a float. Extraction is stopped when the maximum filling level is reached.

- Switch off the dust extractor.

- Empty the container **(1)**.

To prevent mould growth after wet extraction:

- Remove the top part of the dust extractor **(6)**, then remove the pleated filter **(28)** and leave everything to dry thoroughly.

### Semi-automatic filter cleaning (see figure F)

The filter cleaning function should be used regularly, and at the very latest when the suction power is no longer sufficient.

How often filter cleaning needs to be carried out will depend on the type and quantity of dust that has been vacuumed. With regular use, the maximum conveying capacity will be maintained for longer.

During semi-automatic filter cleaning (SFC), the air flow is reversed to clean deposited dust from the flaps of the filter.

A pleated filter with surface dirt is still fully functional. It is not necessary to clean the flat-pleated filter manually by shaking or blowing it out; this may even damage the filter.

#### Triggering the SFC Filter Cleaning

- Use the palm of your hand to close the nozzle or vacuum hose opening.
- Press the SFC switch **(11)** three times.

## Maintenance and Service

### Maintenance and Cleaning

- ▶ **Pull the plug out of the socket before cleaning or performing maintenance on the vacuum cleaner, making tool adjustments, changing accessories or putting away the vacuum cleaner.** This safety measure prevents the vacuum cleaner from being started accidentally.
- ▶ **To ensure safe and efficient operation, always keep the dust extractor and the ventilation slots clean.**
- ▶ **Wear a dust mask when servicing and cleaning the vacuum cleaner.**

In order to avoid safety hazards, if the power supply cord needs to be replaced, this must be done by **Bosch** or by an after-sales service centre that is authorised to repair **Bosch** power tools.

For the user to carry out maintenance, the dust extractor needs to be disassembled, cleaned and maintained as far as this is possible without endangering maintenance personnel or other persons. Before disassembly, the dust extractor should be cleaned to prevent any potential hazards. The room/enclosure in which the dust extractor is disassembled should be well ventilated. Wear personal protective equipment while carrying out maintenance. After completing maintenance, the maintenance area should be cleaned. An inspection regarding the dust extraction capability must be carried out at least once a year by the manufacturer or someone who has been trained, e.g. to check for filter damage, that the dust extractor is tight and that the control unit is functioning correctly.

Class **L** vacuum cleaners which were located in dirty environments should have their exteriors, as well as all their com-

ponents, cleaned or treated with sealant. When performing maintenance and repair work, all dirty parts that cannot be cleaned satisfactorily must be disposed of. Such parts must be disposed of in impermeable bags in accordance with the valid provisions for disposing of such waste.

- Clean the housing of the dust extractor occasionally with a damp cloth.

#### Cleaning the container



- Wipe the container **(1)** from time to time using a non-abrasive off-the-shelf cleaning product and leave it to dry.

#### Cleaning the Filters

Regularly emptying the dust container and cleaning the filters will ensure optimum suction power. If suction power is not achieved after that, the vacuum cleaner is to be brought to the after-sales service.

#### Removing/changing the filter (see figures G1–G2)

Replace the damaged pleated filter immediately.

- Open the catches **(7)** and remove the top part of the vacuum cleaner **(6)**.
- Turn the filter holder **(27)** as far as possible in the direction of rotation  and take the filter holder, together with the pleated filter **(28)**, out of the top part of the dust extractor **(6)**.
- Take the dirty/damaged pleated filter **(28)** out of the filter holder **(27)**.
- Brush the flaps of the pleated filter **(28)** with a soft brush.  
or  
Replace the pleated filter **(28)** if damaged.
- Place the filter holder **(27)** on the cleaned/new pleated filter **(28)**.
- Insert the filter holder **(27)**, together with the pleated filter **(28)**, into the top part of the dust extractor and turn the filter holder **(27)** as far as possible in the direction of rotation .
- Put the top part of the vacuum cleaner **(6)** on and close the catches **(7)**.

#### Cleaning the float (see figure H)

Make sure that the float **(29)** is cleaned occasionally.

- Open the catches **(7)** and remove the top part of the vacuum cleaner **(6)**.
- Take the filter holder **(27)**, together with the pleated filter **(28)**, out of the top part of the dust extractor **(6)**.
- Take the pleated filter **(28)** out of the filter holder **(27)**.
- Wash the float **(29)** with water.
- Insert the filter holder **(27)** with the pleated filter **(28)** back into the top part of the dust extractor **(6)**.
- Put the top part of the vacuum cleaner **(6)** on and close the catches **(7)**.

#### Storage and transport (see figure I)

- Empty and clean the container **(1)**. To avoid mould formation, ensure that the pleated filter **(28)** and the inside of the dust extractor are dry.

- Wrap the power cable around the cable holder (13).
- Insert the accessories into the holders provided for them: Dust extraction adapter (18) into the holder (12), crevice nozzle (23) into the holder (15), coarse dirt nozzle (22) into the holder (16).
- Place the vacuum hose (17) in the holder (14) around the top part of the vacuum cleaner.
- Carry the vacuum cleaner by the carrying handle (5).
- Store the dust extractor in a dry room and secure it so that it cannot be used by unauthorised persons.
- Put the castor brake (10) down to hold the castors (9) in place.

## Rectifying faults

- **If a fault (e.g. a filter damage) occurs, the vacuum cleaner must be switched off immediately. The fault must be repaired before resuming operation.**

Problem	Corrective measure
Suction turbine will not switch on.	<ul style="list-style-type: none"> <li>- Check the mains cable, mains plug, fuse, socket and float (29).</li> <li>- Briefly press the on/off button (4) or switch on the power tool (3) that is connected to the socket.</li> </ul>
The suction turbine switches off.	<ul style="list-style-type: none"> <li>- Empty the container (1).</li> </ul>
The suction turbine will not switch on again after the container has been emptied.	<ul style="list-style-type: none"> <li>- Switch the dust extractor off and wait 5 seconds before switching it back on.</li> <li>- Clean the float (29).</li> </ul>
The suction power is decreasing.	<ul style="list-style-type: none"> <li>- Remove any blockages from the vacuum nozzle, suction tube (21), vacuum hose (17) or pleated filter (28).</li> <li>- Change the disposal bag (20) or dust bag.</li> <li>- Place the top part of the dust extractor (6) on correctly and close the catches (7).</li> <li>- Change the pleated filter (28).</li> </ul>
Dust is escaping during extraction	<ul style="list-style-type: none"> <li>- Check that the pleated filter (28) has been fitted correctly.</li> <li>- Change the pleated filter (28).</li> </ul>
Automatic switch-off (wet extraction) is not working.	<ul style="list-style-type: none"> <li>- Clean the float (29).</li> </ul> <p>Automatic switch-off will not work in the presence of non-conductive liquids or foaming.</p> <ul style="list-style-type: none"> <li>- Check the fill level regularly.</li> </ul>

## After-Sales Service and Application Service

Our after-sales service responds to your questions concerning maintenance and repair of your product as well as spare parts. You can find explosion drawings and information on spare parts at: [www.bosch-pt.com](http://www.bosch-pt.com)

The Bosch product use advice team will be happy to help you with any questions about our products and their accessories.

In all correspondence and spare parts orders, please always include the 10-digit article number given on the nameplate of the product.

### Great Britain

Robert Bosch Ltd. (B.S.C.)  
P.O. Box 98  
Broadwater Park  
North Orbital Road  
Denham Uxbridge  
UB 9 5HJ

At [www.bosch-pt.co.uk](http://www.bosch-pt.co.uk) you can order spare parts or arrange the collection of a product in need of servicing or repair.

Tel. Service: (0344) 7360109

E-Mail: [boschservicecentre@bosch.com](mailto:boschservicecentre@bosch.com)

### You can find further service addresses at:

[www.bosch-pt.com/serviceaddresses](http://www.bosch-pt.com/serviceaddresses)

## Disposal

The vacuum cleaner, its accessories and packaging should be recycled in an environmentally friendly manner.



Do not dispose of the vacuum cleaner along with household waste.

### Only for EU countries:

According to the European Directive 2012/19/EU on Waste Electrical and Electronic Equipment and its implementation into national law, vacuum cleaners that are no longer usable must be collected separately and disposed of in an environmentally friendly manner.

If disposed incorrectly, waste electrical and electronic equipment may have harmful effects on the environment and human health, due to the potential presence of hazardous substances.

#### Only for United Kingdom:

According to The Waste Electrical and Electronic Equipment Regulations 2013 (SI 2013/3113) (as amended), products that are no longer usable must be collected separately and disposed of in an environmentally friendly manner.

## Français

### Consignes de sécurité pour les aspirateurs



**Lisez attentivement toutes les instructions et consignes de sécurité.** Le non-respect des instructions et consignes de sécurité peut provoquer un choc électrique, un incendie et/ou entraîner de graves blessures.

Conservez tous les avertissements et toutes les instructions pour pouvoir s'y reporter ultérieurement.

► **Cet aspirateur n'est pas conçu pour être utilisé par des enfants ni par des personnes souffrant d'un handicap physique, sensoriel ou mental ou manquant d'expérience ou de connaissances.** Il y a sinon risque de blessures et d'utilisation inappropriée.

► **Ne laissez pas les enfants sans surveillance.** Faites en sorte que les enfants ne jouent pas avec l'aspirateur.

► **N'aspirez pas des poussières de hêtre ou de chêne, ni des poussières minérales ou d'amiante.** Ces matières sont considérées comme cancérogènes.

#### **⚠ AVERTISSEMENT**

**Ne mettez en marche l'aspirateur qu'après vous être suffisamment informé sur son utilisation, sur la nature des matières à aspirer et sur la façon de les éliminer en toute sécurité.** Une initiation approfondie sur son utilisation réduit le risque de mauvaise manipulation et de blessure.

#### **⚠ AVERTISSEMENT**

**L'aspirateur est conçu pour l'aspiration de matières sèches et aussi de liquides, moyennant certaines mesures.** La pénétration de liquides dans l'appareil ou tout

contact avec des liquides augmente le risque de choc électrique.

► **N'utilisez pas cet aspirateur pour aspirer des liquides inflammables ou explosifs, tels que essence, huiles, alcool, solvants. N'aspirez pas de poussières très chaudes, incandescentes ou explosives. N'utilisez pas l'aspirateur dans des locaux à atmosphère explosive.**

Les poussières, vapeurs ou liquides risquent de s'enflammer ou d'exploser.

#### **⚠ AVERTISSEMENT**

**N'utilisez la prise de courant que pour les usages mentionnés dans la présente notice.**

#### **⚠ AVERTISSEMENT**

**Arrêtez immédiatement l'aspirateur dès que de la mousse ou de l'eau en ressort et videz la cuve.**

L'aspirateur risque sinon d'être endommagé.

- **ATTENTION ! L'aspirateur n'est conçu que pour être utilisé et rangé en intérieur.** La pénétration d'eau de pluie ou d'humidité dans la partie supérieure de l'aspirateur augmente le risque de choc électrique.
- **ATTENTION ! Nettoyez régulièrement le flotteur et vérifiez alors qu'il n'est pas endommagé.** Il y a sinon risque de dysfonctionnement.
- **Si l'utilisation de l'aspirateur dans un environnement humide ne peut pas être évitée, utilisez un disjoncteur différentiel.** L'utilisation d'un disjoncteur différentiel réduit le risque de choc électrique.
- **Avant chaque utilisation, vérifiez l'état de l'aspirateur, de la fiche et du cordon d'alimentation. N'utilisez pas l'aspirateur si des défauts sont constatés. N'ouvrez pas l'aspirateur vous-même. Confiez-le pour réparation à un professionnel qualifié utilisant seulement des pièces de rechange d'origine.** Un aspirateur, un câble et/ou une fiche endommagés augmentent le risque d'un choc électrique.
- **Veillez à ne pas écraser ou coincer le câble. Ne tirez pas sur le câble pour l'extraire de la prise électrique ou pour déplacer l'aspirateur.** Un câble endommagé augmente le risque de choc électrique.
- **Débranchez le cordon de la prise électrique avant de nettoyer l'aspirateur, d'effectuer des réglages, de changer d'accessoire ou de ranger l'aspirateur.** Cette mesure de précaution prévient toute mise en marche intempestive de l'aspirateur.
- **Veillez à bien aérer la zone de travail.**
- **Ne confiez la réparation de l'aspirateur qu'à un professionnel qualifié utilisant seulement des pièces de rechange d'origine.** Ceci est indispensable pour préserver la sécurité de fonctionnement de l'aspirateur.

#### **⚠ AVERTISSEMENT**

**L'aspirateur contient des poussières nuisibles à la santé. Confiez son vidage, son entretien et le retrait du bac collecteur de poussière à un professionnel qualifié. Le port d'équipements de protection appropriés est obligatoire. N'utilisez l'aspirateur qu'avec le système**

**de filtration complet et bien en place.** Vous mettriez sinon votre santé en danger.

- ▶ **Avant de mettre en marche l'aspirateur, assurez-vous du bon état du tuyau d'aspiration. Laissez alors le tuyau d'aspiration raccordé à l'aspirateur pour éviter que de la poussière ne sorte involontairement.** Vous risqueriez sinon d'aspirer de la poussière.
- ▶ **Ne vous asseyez jamais sur l'aspirateur.** Vous risquez d'endommager l'aspirateur.
- ▶ **Soyez prudent lors de l'utilisation du cordon d'alimentation et du tuyau d'aspiration.** Vous pourriez sinon mettre en danger d'autres personnes.
- ▶ **Ne dirigez jamais un jet d'eau directement sur l'aspirateur pour le nettoyer.** Toute pénétration d'eau à l'intérieur de la partie supérieure de l'aspirateur augmente le risque de choc électrique.
- ▶ **Branchez l'aspirateur sur une prise électrique correctement reliée à la terre.** La prise électrique et la rallonge doivent posséder un conducteur de mise à la terre.

## Symboles

Les symboles suivants peuvent être importants pour l'utilisation de votre aspirateur. Veuillez mémoriser ces symboles et leur signification. Une bonne connaissance des symboles vous permettra d'utiliser l'aspirateur au mieux et en toute sécurité.

### Symboles et leur signification



**AVERTISSEMENT ! Lisez attentivement toutes les instructions et consignes de sécurité.** Le non-respect des instructions et consignes de sécurité peut provoquer un choc électrique, un incendie et/ou entraîner de graves blessures.



Aspirateur conforme à la classe de filtration L selon CEI/EN 60335-2-69 conçu pour **l'aspiration à sec** de poussières nuisibles à la santé avec une valeur limite d'exposition  $> 1 \text{ mg/m}^3$



**AVERTISSEMENT ! L'aspirateur contient des poussières nuisibles à la santé. Confiez son vidage, son entretien et le retrait du bac collecteur de poussière à un professionnel qualifié. Le port d'équipements de protection appropriés est obligatoire. N'utilisez l'aspirateur qu'avec le système de filtration complet et bien en place.** Vous mettriez sinon votre santé en danger.

## Description des prestations et du produit



**Lisez attentivement toutes les instructions et consignes de sécurité.** Le non-respect des instructions et consignes de sécurité

peut provoquer un choc électrique, un incendie et/ou entraîner de graves blessures.

Référez-vous aux illustrations qui se trouvent au début de la notice d'utilisation.

### Utilisation conforme

L'aspirateur est conçu pour l'aspiration, le soufflage et la séparation de poussières sèches ininflammables, de liquides ininflammables et de mélanges eau-air. L'aspirateur a été contrôlé conformément aux prescriptions relatives à l'aspiration de poussières et satisfait à la classe de filtration L. Il est destiné aux applications professionnelles exigeantes, sur les chantiers, dans l'industrie et dans les ateliers.

Les aspirateurs conformes à la classe de filtration L selon CEI/EN 60335-2-69 ne doivent être utilisés que pour l'aspiration à sec de poussières nuisibles à la santé avec une valeur limite d'exposition  $> 1 \text{ mg/m}^3$ .

N'utilisez l'aspirateur qu'après vous être familiarisé avec toutes ses fonctions ou après avoir été initié à son utilisation.

Pendant le fonctionnement, la prise de courant ne doit être utilisée que dans un environnement sec.

### Éléments constitutifs

La numérotation des éléments se réfère à la représentation de l'aspirateur dans les pages graphiques.

- (1) Cuve
- (2) Raccord d'aspiration
- (3) Prise électrique pour outil électroportatif
- (4) Touche Marche/Arrêt
- (5) Poignée de transport
- (6) Partie supérieure de l'aspirateur
- (7) Patte de fermeture de la partie supérieure de l'aspirateur
- (8) Roue fixe
- (9) Roue pivotante
- (10) Frein de roue pivotante
- (11) Interrupteur SFC
- (12) Fixation pour adaptateur d'aspiration
- (13) Fixe-câble
- (14) Fixation pour tuyau d'aspiration
- (15) Fixation pour suceur droit/coude d'aspiration
- (16) Fixation pour suceur à gravats
- (17) Tuyau d'aspiration
- (18) Adaptateur d'aspiration

- (19) Coude d'aspiration
- (20) Sac jetable
- (21) Tube d'aspiration
- (22) Suceur à gravats
- (23) Suceur droit
- (24) Bouton poussoir
- (25) Logement pour fixation de tuyau d'aspiration
- (26) Orifice d'air secondaire
- (27) Support de filtre
- (28) Filtre plissé
- (29) Flotteur

### Caractéristiques techniques

Aspirateur eau et poussière		GAS 20 L SFC
Référence		<b>3 601 J7B 1..</b>
Tension nominale	V	220–240
Puissance absorbée nominale	W	1200
Fréquence	Hz	50–60
Contenance (brute/nette) de la cuve	l	19/15
Contenance nette (pour liquides)	l	11,5
Volume du sac à poussière	l	7,5
Dépression maxi <sup>A)</sup>		
– Aspirateur	hPa	202
– Turbine	hPa	215
Débit maxi <sup>A)</sup>		
– Aspirateur	l/s	50
	m <sup>3</sup> /s	0,05
– Turbine	l/s	62
	m <sup>3</sup> /s	0,062
Puissance d'aspiration maxi	W	245
Surface active du filtre plissé	m <sup>2</sup>	0,28
Classe de filtration		L
Poids suivant EPTA-Procédure 01:2014	kg	6,4
Indice de protection		⊕/I
Type de protection de la ventouse		IPX4
Protection fiche secteur suisse		IP55

A) mesurée avec tuyau d'aspiration de Ø 35 mm et de 3 m de longueur

Les données indiquées sont valables pour une tension nominale [U] de 230 V. Elles peuvent varier lorsque la tension diffère de cette valeur et sur certaines versions destinées à certains pays.

### Mise en marche/arrêt automatique<sup>A)</sup>

	Tension nominale	Puissance maximale	Puissance minimale
UE	230 V	2 000 W	100 W
FR	230 V	2 000 W	100 W
UK	230 V	1 700 W	100 W
CH	230 V	1 100 W	100 W
DK	230 V	1 100 W	100 W

A) Indication de la puissance maximale admissible de l'outil électroportatif raccordé (diffère selon les pays)

### Informations sur le niveau sonore/les vibrations

Valeurs d'émissions sonores déterminées conformément à **EN 60335-2-69**.

Le niveau de pression acoustique en dB(A) typique de l'aspirateur est de **71 dB(A)**. Incertitude K = 2 dB. Le niveau sonore peut dépasser les valeurs indiquées pendant l'utilisation de l'outil. **Portez un casque antibruit !**

Valeurs globales de vibration a<sub>v</sub> (somme vectorielle sur les trois axes) et incertitude K conformément

à **EN 60335-2-69** :  
a<sub>v</sub> < 2,5 m/s<sup>2</sup>, K = 1,5 m/s<sup>2</sup>.

### Montage

- **Débranchez le cordon de la prise électrique avant de nettoyer l'aspirateur, d'effectuer des réglages, de changer d'accessoire ou de ranger l'aspirateur.** Cette mesure de précaution prévient toute mise en marche intempestive de l'aspirateur.

### Montage des accessoires d'aspiration (voir figure A)

Le tuyau d'aspiration (17) est pourvu d'un système de clipage permettant le raccordement des accessoires d'aspiration (adaptateur d'aspiration (18), coude d'aspiration (19)).

### Montage des suceurs et des tubes

- Enfichez le suceur coudé (19) sur le tuyau d'aspiration (17) jusqu'au clic entre les deux boutons-pression (24).
- Emboîtez ensuite l'accessoire souhaité (suceur à gravats, suceur droit, tube d'aspiration, etc.) sur le coude d'aspiration (19).
- Pour retirer l'accessoire, appuyez sur les boutons-pression (24) vers l'intérieur et tirez.

### Montage de l'adaptateur d'aspiration

- Emboîtez l'adaptateur d'aspiration (18) sur le tuyau d'aspiration (17) jusqu'à ce que les deux boutons-pression (24) du tuyau d'aspiration s'enclenchent de manière audible.
- Pour retirer l'adaptateur, pressez les boutons-pression (24) vers l'intérieur et tirez.

### Montage de la fixation du tuyau d'aspiration (voir figure B)

- Glissez fermement la fixation (14) pour tuyau d'aspiration (17) dans le logement (25) prévu à cet effet jusqu'à ce qu'elle s'enclenche.

### Montage du tuyau d'aspiration (voir figure C)

- Insérez fermement le tuyau d'aspiration (17) dans le raccord d'aspiration (2).

**Remarque :** Lors de l'aspiration, le frottement de la poussière contre les parois du tuyau d'aspiration et de l'accessoire génère des charges électrostatiques pouvant donner lieu à des décharges électrostatiques plus ou moins gênantes pour l'utilisateur (dépend des conditions environnementales et de la sensibilité corporelle de chacun). Bosch recommande pour cette raison l'utilisation d'un tuyau d'aspiration antistatique (accessoire) pour l'aspiration de poussières fines et de matières sèches.

### Mise en place/retrait du sac jetable ou du sac à poussières (aspiration de matières sèches) (voir figures D1–D2)

Pour l'aspiration de matières sèches, vous pouvez placer dans la cuve (1) soit un sac jetable (20) soit un sac à poussières (accessoire). Cela facilite l'élimination de la poussière.

#### Mise en place d'un sac jetable

- Défaites les attaches (7) et retirez la partie supérieure de l'aspirateur (6).
- Insérez le sac jetable (20) dans la cuve (1) avec l'ouverture de remplissage orientée vers le haut.
- Tirez l'ouverture de remplissage au-dessus de la bride de raccordement jusqu'au renforcement.
- Faites en sorte que le sac jetable (20) épouse bien tout l'intérieur de la cuve (1).
- Rabattez le reste du sac jetable (20) au-dessus du bord de la cuve (1).
- Remettez en place la partie supérieure de l'aspirateur (6) et verrouillez les attaches (7).

#### Retrait et fermeture du sac jetable

- Défaites les attaches (7) et retirez la partie supérieure de l'aspirateur (6).
- Dégagez vers l'arrière le sac jetable plein (20) de la bride.
- Retirez avec précaution le sac jetable (20) de la cuve (1), sans l'endommager.  
Veillez ce faisant à ce que le sac jetable ne frotte pas contre la bride ou contre d'autres objets proéminents ou saillants.
- Faites un nœud sous l'ouverture de remplissage du sac jetable (20).

#### Mise en place/remplacement d'un sac à poussières (accessoire)

- Défaites les attaches (7) et retirez la partie supérieure de l'aspirateur (6).

- Dégagez vers l'arrière le sac à poussières plein de la bride. Fermez l'ouverture du sac à poussières en rabattant le couvercle. Retirez le sac à poussières fermé de la cuve (1).
- Glissez le nouveau sac à poussières au-dessus de la bride de l'aspirateur. Faites en sorte que le sac à poussière appuie bien sur toute sa longueur contre la paroi de la cuve (1).
- Remettez en place la partie supérieure de l'aspirateur (6) et verrouillez les attaches (7).

## Utilisation

- ▶ **Débranchez le cordon de la prise électrique avant de nettoyer l'aspirateur, d'effectuer des réglages, de changer d'accessoire ou de ranger l'aspirateur.** Cette mesure de précaution prévient toute mise en marche intempestive de l'aspirateur.

Prenez soin lors de l'utilisation de l'aspirateur de bloquer les roues pivotantes (9) avec les freins de roue (10) pour exclure toute mise en mouvement non voulue de l'aspirateur. Testez le bon fonctionnement des roues fixes (8) et des roues pivotantes (9) avant de mettre en marche l'aspirateur.

### Mise en marche

- ▶ **Tenez compte de la tension du secteur !** La tension du secteur doit correspondre aux indications se trouvant sur la plaque signalétique de l'aspirateur. Les aspirateurs marqués 230 V peuvent également fonctionner sur 220 V.
- ▶ **Informez-vous sur les directives/lois en vigueur dans votre pays concernant l'exposition aux poussières nocives à la santé.**

L'aspirateur peut être utilisé pour aspirer les matériaux suivants :

- Poussières avec une valeur limite d'exposition > 1 mg/m<sup>3</sup>
- N'utilisez jamais l'aspirateur dans des pièces ou locaux présentant des risques d'explosion.

Pour disposer de la capacité d'aspiration maximale, déroulez toujours complètement le tuyau d'aspiration (17) de la partie supérieure de l'aspirateur (6).

### Aspiration de matières sèches

#### Aspiration de poussières déposées

- Pour **mettre en marche** l'aspirateur, actionnez brièvement la touche Marche / Arrêt (4).
- Pour **arrêter** l'aspirateur, actionnez à nouveau la touche Marche / Arrêt (4).

#### Aspiration des poussières produites par les outils électroportatifs pendant leur utilisation (voir figure E)

- ▶ **Au cas où l'air sortant de l'appareil est directement rejeté dans la pièce, il est impératif de veiller à un taux de renouvellement d'air suffisant (L) dans la pièce.**  
**Respectez les réglementations nationales en vigueur.**

L'aspirateur dispose d'une prise électrique avec contact de mise à la terre (3). Celle-ci permet le raccordement d'un ou-

til électroportatif externe. Tenez compte de la puissance de raccordement maximale admissible de l'outil électroportatif raccordé.

- Montez l'adaptateur d'aspiration **(18)** (voir « Montage de l'adaptateur d'aspiration », Page 22).
- Raccordez l'adaptateur d'aspiration **(18)** à l'outil électroportatif.

**Remarque :** Lors d'une utilisation avec des outils électroportatifs caractérisés par une faible arrivée d'air dans le tuyau d'aspiration (scies sauteuses, ponceuses, etc.), il convient d'ouvrir l'orifice d'air secondaire **(26)** de l'adaptateur d'aspiration **(18)**. Le nettoyage de filtre semi-automatique (SFC) ne peut sinon pas fonctionner correctement. Pour cela, tournez la bague recouvrant l'orifice d'air secondaire **(26)**, jusqu'à obtenir l'ouverture maximale.

- Pour l'**activation de la fonction de mise en marche/arrêt automatique** de l'aspirateur, actionnez brièvement la touche Marche/Arrêt **(4)**.
- Pour **mettre en marche** l'aspirateur, mettez en marche l'outil électroportatif raccordé à la prise électrique **(3)**. L'aspirateur se met automatiquement en marche.
- Pour **arrêter d'aspirer**, éteignez l'outil électroportatif. Afin d'aspirer les restes de poussière qui se trouvent encore dans le tuyau d'aspiration, l'aspirateur continue de fonctionner encore 15 s avant de s'arrêter (fonction arrêt différé).
- Pour **arrêter** l'aspirateur, actionnez la touche Marche/Arrêt **(4)**.

### Aspiration de liquides

- ▶ **N'utilisez pas cet aspirateur pour aspirer des liquides inflammables ou explosifs, tels que essence, huiles, alcool, solvants. N'aspirez pas de poussières très chaudes, incandescentes ou explosives. N'utilisez pas l'aspirateur dans des locaux à atmosphère explosive.** Les poussières, vapeurs ou liquides risquent de s'enflammer ou d'exploser.
- ▶ **N'utilisez pas l'aspirateur comme une pompe à eau.** L'aspirateur est conçu pour aspirer des mélanges d'air et d'eau.

### Étapes préalables à l'aspiration de liquides

- Défaitez les attaches **(7)** et retirez la partie supérieure de l'aspirateur **(6)**.
- Retirez le sac jetable **(20)** ou le sac à poussière qui se trouve éventuellement dans la cuve.
- Si la cuve **(1)** n'est pas vide, videz-la.
- Remettez en place la partie supérieure de l'aspirateur **(6)** et fermez les fermetures **(7)**.

### Aspiration de liquides

- Mettez en marche l'aspirateur.
- L'aspirateur est doté d'un flotteur. L'aspirateur s'arrête dès que la hauteur de remplissage maximale est atteinte.
- Arrêtez l'aspirateur.
  - Videz la cuve **(1)**.

Pour éviter la formation de moisissures après avoir aspiré des liquides :

- Retirez la partie supérieure de l'aspirateur **(6)**, retirez le filtre plissé **(28)** et laissez tout bien sécher.

### Nettoyage de filtre semi-automatique (voir figure F)

Faites fonctionner le dispositif de nettoyage du filtre au plus tard à chaque fois que la capacité d'aspiration n'est plus suffisante.

La fréquence de nettoyage du filtre dépend de la nature des poussières aspirées et de la quantité de poussière aspirée. Une utilisation régulière permet à l'aspirateur de rester performant plus longtemps.

Le nettoyage semi-automatique du filtre (SFC) consiste à inverser le flux d'air afin de débarrasser les lamelles du filtre de la poussière qui s'est accumulée.

Un filtre à plis encrassé en surface reste entièrement fonctionnel. Il n'est pas nécessaire de nettoyer manuellement le filtre plissé plat en le tapotant ou en soufflant dessus, ce qui pourrait même l'endommager.

### Activation du nettoyage de filtre SFC

- Avec la paume de la main, verrouillez l'attache du suceur ou du flexible d'aspiration.
- Appuyez trois fois sur l'interrupteur SFC **(11)**.

## Entretien et Service après-vente

### Maintenance et nettoyage

- ▶ **Débranchez le cordon de la prise électrique avant de nettoyer l'aspirateur, d'effectuer des réglages, de changer d'accessoire ou de ranger l'aspirateur.** Cette mesure de précaution prévient toute mise en marche intempestive de l'aspirateur.
- ▶ **Toujours tenir propres l'outil électroportatif ainsi que les fentes de ventilation afin d'obtenir un travail impeccable et sûr.**
- ▶ **Portez un masque anti-poussières lors de la maintenance et du nettoyage de l'aspirateur.**

Dans le cas où il s'avère nécessaire de remplacer le câble d'alimentation, confiez le remplacement à **Bosch** ou une station de Service Après-Vente agréée pour outillage **Bosch** afin de ne pas compromettre la sécurité.

Pour les travaux d'entretien à effectuer par l'utilisateur, il convient de veiller à ne pas mettre en danger le personnel d'entretien ou d'autres personnes lors du démontage, du nettoyage et de l'entretien. Avant de procéder au démontage, il est recommandé de nettoyer l'aspirateur afin de prévenir des dangers éventuels. Veillez à une bonne aération de la pièce dans laquelle l'aspirateur va être démonté. Pendant les travaux d'entretien, portez des équipements de protection individuelle. Une fois les travaux d'entretien terminés, prenez soin de nettoyer le poste de travail.

Un contrôle technique, incluant notamment un contrôle de l'état du filtre, de l'étanchéité de l'aspirateur et du fonctionnement correct du dispositif de contrôle, doit être effectué



au moins une fois par an par le fabricant ou par une personne qualifiée.

Sur les aspirateurs de classe **L** qui se trouvaient dans un environnement sale, il convient de nettoyer l'extérieur ainsi que toutes les pièces accessibles ou bien de les traiter avec des agents d'étanchéité. Lors des travaux d'entretien ou de réparation, mettez au rebut et remplacez toutes les pièces encrassées qui ne peuvent pas être nettoyées de manière satisfaisante. Ces pièces doivent être mises dans des sacs étanches conformément aux prescriptions en vigueur concernant l'élimination de ce type de déchets.

- Nettoyez de temps en temps le carter de l'aspirateur avec un chiffon humide.

#### Nettoyage de la cuve


- Nettoyez de temps en temps la cuve **(1)** au moyen d'un détergent non abrasif du commerce et laissez-la sécher.

#### Nettoyage du filtre

Un vidage régulier du bac à poussière et un nettoyage régulier des filtres permettent de toujours disposer de la capacité d'aspiration maximale. Au cas où la puissance d'aspiration reste insuffisante même après nettoyage, envoyez l'aspirateur au service après-vente.


#### Retrait/remplacement du filtre (voir figures G1-G2)

Remplacez sans délai un filtre plissé endommagé.

- Défaites les attaches de fermeture **(7)** et retirez la partie supérieure de l'aspirateur **(6)**.
- Tournez le support de filtre **(27)** jusqu'en butée dans le sens  et retirez-le avec le filtre plissé **(28)** de la partie supérieure de l'aspirateur **(6)**.
- Retirez le filtre plissé encrassé/endommagé **(28)** du support de filtre **(27)**.
- Brossez les lamelles du filtre plissé **(28)** avec une brosse souple.  
*ou bien*  
Remplacez le filtre plissé **(28)** s'il est endommagé.
- Placez le support de filtre **(27)** sur le filtre plissé nettoyé/remplacé **(28)**.

#### Dépannage

- **En présence d'un dysfonctionnement (par ex. déchirement du filtre), arrêtez aussitôt l'aspirateur. Suppri-**

- Insérez le support de filtre **(27)** avec le filtre plissé **(28)** dans la partie supérieure de l'aspirateur et tournez le support de filtre **(27)** jusqu'en butée dans le sens .
- Remettez en place la partie supérieure de l'aspirateur **(6)** et fermez les fermetures **(7)**.

#### Nettoyage du flotteur (voir figure H)

Nettoyez de temps en temps le flotteur **(29)**.

- Défaites les attaches de fermeture **(7)** et retirez la partie supérieure de l'aspirateur **(6)**.
- Retirez le support de filtre **(27)** avec le filtre plissé **(28)** de la partie supérieure de l'aspirateur **(6)**.
- Retirez le filtre plissé **(28)** du support de filtre **(27)**.
- Rincez le flotteur **(29)** avec de l'eau.
- Réinsérez le support de filtre **(27)** avec le filtre plissé **(28)** dans la partie supérieure de l'aspirateur **(6)**.
- Remettez en place la partie supérieure de l'aspirateur **(6)** et fermez les fermetures **(7)**.

#### Rangement et transport (voir figure I)

- Videz et nettoyez la cuve **(1)**. Pour éviter toute formation de moisissure, veillez à ce que le filtre plissé **(28)** et l'intérieur de l'aspirateur restent secs.
- Enroulez le câble d'alimentation secteur autour du fixe-câble **(13)**.
- Placez les accessoires dans les fixations prévues : adaptateur d'aspiration **(18)** dans la fixation **(12)**, suceur droit **(23)** dans la fixation **(15)**, suceur à gravats **(22)** dans la fixation **(16)**.
- Enroulez le tuyau d'aspiration **(17)** autour de la partie supérieure de l'aspirateur dans la fixation **(14)**.
- Ne portez l'aspirateur que par la poignée **(5)**.
- Rangez l'aspirateur dans un local sec et assurez-vous qu'il ne puisse pas être utilisé par une personne non autorisée.
- Bloquez les roues pivotantes **(9)** en actionnant le frein **(10)**.

**mez la cause du dysfonctionnement avant de remettre en marche l'aspirateur.**

Problème	Remède
La turbine d'aspiration ne fonctionne pas.	<ul style="list-style-type: none"> <li>– Contrôlez le câble d'alimentation et son connecteur, le fusible, la prise électrique et le flotteur <b>(29)</b>.</li> <li>– Actionnez brièvement la touche Marche/Arrêt <b>(4)</b> ou mettez en marche l'outil électroportatif <b>(3)</b> connecté à la prise électrique.</li> </ul>
La turbine d'aspiration s'arrête.	<ul style="list-style-type: none"> <li>– Videz la cuve <b>(1)</b>.</li> </ul>
La turbine d'aspiration ne fonctionne plus après le vidage de la cuve.	<ul style="list-style-type: none"> <li>– Arrêtez l'aspirateur, attendez 5 s puis remettez-le en marche.</li> <li>– Nettoyez le flotteur <b>(29)</b>.</li> </ul>
Le pouvoir aspirant diminue.	<ul style="list-style-type: none"> <li>– Débouchez la buse d'aspiration, le tube d'aspiration <b>(21)</b>, le tuyau d'aspiration <b>(17)</b> et/ou le filtre plissé <b>(28)</b>.</li> <li>– Remplacez le sac jetable <b>(20)</b> ou le sac à poussière.</li> </ul>

Problème	Remède
	<ul style="list-style-type: none"> <li>– Remettez en place correctement la partie supérieure de l'aspirateur (6) et verrouillez correctement les pattes de fermeture (7).</li> <li>– Remplacez le filtre plissé (28).</li> </ul>
Rejet de poussières lors de l'aspiration	<ul style="list-style-type: none"> <li>– Vérifiez si le filtre plissé (28) est bien en place.</li> <li>– Remplacez le filtre plissé (28).</li> </ul>
L'arrêt automatique (aspiration de liquides) ne fonctionne pas.	<ul style="list-style-type: none"> <li>– Nettoyez le flotteur (29).</li> </ul> <p>L'arrêt automatique ne fonctionne pas dans le cas de liquides non conducteurs ou en cas de formation de mousse.</p> <ul style="list-style-type: none"> <li>– Contrôlez régulièrement le niveau de remplissage.</li> </ul>

### Service après-vente et conseil utilisateurs

Notre Service après-vente répond à vos questions concernant la réparation et l'entretien de votre produit et les pièces de rechange. Vous trouverez des vues éclatées et des informations sur les pièces de rechange sur le site :

[www.bosch-pt.com](http://www.bosch-pt.com)

L'équipe de conseil utilisateurs Bosch se tient à votre disposition pour répondre à vos questions concernant nos produits et leurs accessoires.

Pour toute demande de renseignement ou toute commande de pièces de rechange, précisez impérativement la référence à 10 chiffres figurant sur l'étiquette signalétique du produit.

#### France

Réparer un outil Bosch n'a jamais été aussi simple, et ce, en moins de 5 jours, grâce à SAV DIRECT, notre formulaire de retour en ligne que vous trouverez sur notre site internet [www.bosch-pt.fr](http://www.bosch-pt.fr) à la rubrique Services. Vous y trouverez également notre boutique de pièces détachées en ligne où vous pouvez passer directement vos commandes.

Vous êtes un utilisateur, contactez : Le Service Clientèle Bosch Outillage Electroportatif  
Tel. : 09 70 82 12 26 (Numéro non surtaxé au prix d'un appel local)

E-Mail : [sav.outillage-electroportatif@fr.bosch.com](mailto:sav.outillage-electroportatif@fr.bosch.com)

Vous êtes un revendeur, contactez :

Robert Bosch (France) S.A.S.

Service Après-Vente Electroportatif

126, rue de Stalingrad

93705 DRANCY Cédex

Tel. : (01) 43119006

E-Mail : [sav-bosch.outillage@fr.bosch.com](mailto:sav-bosch.outillage@fr.bosch.com)

**Vous trouverez d'autres adresses du service après-vente sous :**

[www.bosch-pt.com/serviceaddresses](http://www.bosch-pt.com/serviceaddresses)

### Élimination des déchets

Les aspirateurs, ainsi que leurs accessoires et emballages, doivent pouvoir suivre chacun une voie de recyclage appropriée.



Ne jetez pas l'aspirateur avec les ordures ménagères !

#### Seulement pour les pays de l'UE :

Conformément à la directive européenne 2012/19/UE relative aux déchets d'équipements électriques et électroniques et sa mise en vigueur conformément aux législations nationales, les aspirateurs dont on ne peut plus se servir doivent être mis de côté et déposés dans un centre de collecte et de recyclage respectueux de l'environnement.

En cas de non-respect des consignes d'élimination, les déchets d'équipements électriques et électroniques peuvent avoir un impact négatif sur l'environnement et la santé des personnes du fait des substances dangereuses qu'ils contiennent.

#### Valable uniquement pour la France :



**FR**  
Cet appareil et ses accessoires se recyclent

À DÉPOSER EN MAGASIN

OU

À DÉPOSER EN DÉCHÈTERIE

Points de collecte sur [www.quefairedemesdechets.fr](http://www.quefairedemesdechets.fr)

## Español

### Indicaciones de seguridad para aspiradores



**Lea íntegramente estas indicaciones de seguridad e instrucciones.** Las faltas de observación de las indicaciones de seguridad y de las instrucciones pueden causar descargas eléctricas, incendios y/o lesiones graves.

**Guardar todas las advertencias de peligro e instrucciones para futuras consultas.**

► **Este aspirador no está previsto para la utilización por niños y perso-**

**nas con limitadas capacidades físicas, sensoriales o intelectuales o con falta de experiencia y conocimientos.** En caso contrario, existe el peligro de un manejo erróneo y lesiones.

► **Vigile los niños.** Así se asegura, que los niños no jueguen con el aspirador.

► **No aspire madera de haya o roble, polvo de piedra o asbesto.** Estas sustancias son cancerígenas.

**⚠ ADVERTENCIA** Utilice el aspirador solamente si ha recibido suficiente información para el uso del aspirador, sobre las sustancias que deben ser absorbidas y para su eliminación segura. Una instrucción exhaustiva reduce el riesgo de un manejo incorrecto y lesión.

**⚠ ADVERTENCIA** El aspirador es adecuado para aspirar sustancias secas y con medidas adecuadas también para aspirar líquidos. La penetración de líquidos aumenta el riesgo de una descarga eléctrica.

► **No utilice la aspiradora para aspirar líquidos inflamables o explosivos, como gasolina, aceite, alcohol o disolventes. No aspire polvos calientes, ardientes o explosivos. No opere la aspiradora en ámbitos con riesgo de explosión.** El material en polvo, los vapores o los líquidos pueden incendiarse o explotar.

**⚠ ADVERTENCIA** Utilice únicamente la caja de enchufe para los fines especificados en las instrucciones de servicio.

**⚠ ADVERTENCIA** Apague inmediatamente el aspirador, tan pronto como se escape la espuma o el agua y vacíe el recipiente. En caso contrario podría dañarse el aspirador.

► **¡ATENCIÓN! El aspirador sólo se puede utilizar y guardar en espacios interiores.** La penetración de lluvia o humedad en la parte superior del aspirador aumenta el riesgo de una descarga eléctrica.

► **¡ATENCIÓN! Limpie el flotador periódicamente y verifique si está dañado.** De lo contrario, la función puede verse afectada.

► **Si fuese imprescindible utilizar el aspirador en un entorno húmedo, es necesario conectarlo a través de un interruptor de protección FI.** La aplicación de un fusible diferencial reduce el riesgo a exponerse a una descarga eléctrica.

► **Verifique el aspirador, los cables y los conectores antes de cada uso. No use el aspirador si detecta daños. No abra el aspirador usted mismo y sólo déjelo reparar por personal técnico calificado y sólo con repuestos**

**originales.** Los aspiradores, cables, o enchufes dañados comportan un mayor riesgo de electrocución.

► **No aplaste ni pase por sobre el cable. No tire del cable para sacar el enchufe de la caja de enchufe o para mover el aspirador.** Un cable dañado comporta un mayor riesgo de electrocución.

► **Retire el enchufe de la caja de enchufe antes de realizar tareas de mantenimiento o limpieza en el aspirador, ajustes del aparato, cambiar accesorios o guardar el aspirador.** Esta medida preventiva reduce el riesgo de conectar accidentalmente el aspirador.

► **Observe que esté bien ventilado el puesto de trabajo.**

► **Sólo deje reparar el aspirador por personal técnico calificado y sólo con repuestos originales.** Con ello se mantiene la seguridad del aspirador.

**⚠ ADVERTENCIA** El aspirador contiene polvo nocivo. Deje que las operaciones de vaciado y mantenimiento, incluida la extracción de los colectores de polvo, se lleven a cabo sólo por personal calificado. Se requiere un equipo de protección apropiado. No opere el aspirador sin el sistema de filtro completo y correctamente colocado. De lo contrario ello podría afectar a su salud.

► **Antes de la puesta en servicio, verifique el perfecto estado de la manguera de aspiración. Al hacerlo, deje montada la manguera de aspiración en el aspirador para que el polvo no se escape involuntariamente.** En caso contrario podría llegar Ud. a inspirar polvo.

► **No utilice el aspirador como asiento.** Podría dañar el aspirador.

► **Utilice el cable de la red y la manguera de aspiración con cuidado.** Podría poner en peligro a otras personas.

► **No limpie el aspirador con un chorro de agua directo.** Puede exponerse a una descarga eléctrica si penetra agua en la parte superior del aspirador.

► **Conecte el aspirador a una red de corriente debidamente conectada a tierra.** La caja de enchufe y el cable de prolongación deben tener un conductor protector apto funcionalmente.

## Símbolos

Los símbolos mostrados a continuación pueden ser de importancia en el uso del aspirador. Es importante que retenga en su memoria estos símbolos y su significado. La interpretación correcta de estos símbolos le ayudará a manejar mejor, y de forma más segura, el aspirador.

### Simbología y su significado



**¡ADVERTENCIA! Lea íntegramente estas indicaciones de seguridad e instrucciones.**

Las faltas de observación de las indicaciones de seguridad y de las instrucciones pueden causar descargas eléctricas, incendios y/o lesiones graves.



Aspirador para clase de polvo L según IEC/EN 60335-2-69 para aspirar en se-

### Simbología y su significado

co polvos nocivos para la salud con un valor límite de exposición de  $> 1 \text{ mg/m}^3$



**¡ADVERTENCIA! El aspirador contiene polvo nocivo. Deje que las operaciones de vaciado y mantenimiento, incluida la extracción de los colectores de polvo, se lleven a cabo sólo por personal calificado. Se requiere un equipo de protección apropiado. No utilice el aspirador sin tener el sistema de filtro completa y correctamente colocado.**

De lo contrario, podría afectar a su salud.

### Descripción del producto y servicio



**Lea íntegramente estas indicaciones de seguridad e instrucciones.** Las faltas de observación de las indicaciones de seguridad y de

las instrucciones pueden causar descargas eléctricas, incendios y/o lesiones graves.

Por favor, observe las ilustraciones en la parte inicial de las instrucciones de servicio.

### Utilización reglamentaria

El aspirador está determinado para captar, aspirar, impulsar y separar polvos secos no inflamables, líquidos no inflamables y una mezcla de agua y aire. El aspirador ha sido ensayado en cuanto a sus propiedades técnicas para la aspiración de polvo, y corresponde a la categoría de polvo L. El aspirador es apropiado para las elevadas solicitaciones en el uso industrial, p. ej. en la artesanía, la industria y en los talleres.

Aspiradores de polvo clase L según IEC/EN 60335-2-69 sólo se pueden utilizar para la absorción y aspiración de polvos nocivos con un valor límite de exposición de  $> 1 \text{ mg/m}^3$ .

Únicamente utilice el aspirador si conoce y domina por completo todas sus funciones, o si ha sido instruido al respecto. La toma de corriente solo debe utilizarse en un entorno seco durante su funcionamiento.

### Componentes representados

La numeración de los componentes está referida a la representación del aspirador en las páginas ilustradas.

- (1) Depósito
- (2) Boquilla de conexión
- (3) Toma de corriente para herramienta eléctrica
- (4) Tecla de conexión/desconexión
- (5) Asa de transporte
- (6) Parte superior del aspirador
- (7) Cierre de la parte superior del aspirador
- (8) Rueda

- (9) Rodillo guía
- (10) Freno de rodillo guía
- (11) Interruptor SFC
- (12) Soporte para el adaptador de aspiración
- (13) Portacables
- (14) Soporte para manguera de aspiración
- (15) Soporte para boquilla para ranuras/boquilla encorvada
- (16) Soporte para boquilla de suciedad gruesa
- (17) Manguera de aspiración
- (18) Adaptador de aspiración
- (19) Boquilla encorvada
- (20) Saco de eliminación de residuos
- (21) Tubo de aspiración
- (22) Boquilla de suciedad gruesa
- (23) Boquilla para ranuras
- (24) Pulsador
- (25) Alojamiento para soporte de manguera de aspiración
- (26) Abertura de aire
- (27) Soporte del filtro
- (28) Filtro plisado
- (29) Flotador

### Datos técnicos

Aspiradora en húmedo y seco	GAS 20 L SFC	
Número de artículo		<b>3 601 J7B 1..</b>
Tensión nominal	V	220–240
Potencia absorbida nominal	W	1200
Frecuencia	Hz	50–60
Capacidad del depósito (bruta/neto)	l	19/15
Volumen neto (líquido)	l	11,5
Capacidad del saco colector de polvo	l	7,5
Depresión máx. <sup>A)</sup>		
– Aspirador	hPa	202
– Turbina	hPa	215
Caudal volumétrico máx. <sup>A)</sup>		
– Aspirador	l/s	50
	m <sup>3</sup> /s	0,05
– Turbina	l/s	62
	m <sup>3</sup> /s	0,062
Potencia máx. de aspiración	W	245
Superficie del filtro de pliegues	m <sup>2</sup>	0,28
Clase de polvo		L
Peso según EPTA-Procedure 01:2014	kg	6,4

Aspiradora en húmedo y seco		GAS 20 L SFC
Clase de protección		⊕/I
Clase de protección del aspirador		IPX4
Clase de protección del enchufe en Suiza		IP55

A) medido con una manguera de aspiración de 35 mm de  $\varnothing$  y 3 m de longitud

Las indicaciones son válidas para una tensión nominal [U] de 230 V. Estas indicaciones pueden variar con tensiones divergentes y en ejecuciones específicas del país.

Inicio/parada automáticos <sup>A)</sup>			
	Tensión nominal	Máxima potencia	Mínima potencia
UE	230 V	2000 W	100 W
FR	230 V	2000 W	100 W
UK	230 V	1700 W	100 W
CH	230 V	1100 W	100 W
DK	230 V	1100 W	100 W

A) Indicación de la potencia de conexión admisible de la herramienta eléctrica conectada (específica del país)

## Información sobre ruidos y vibraciones

Valores de emisión de ruidos determinados según **EN 60335-2-69**.

El nivel de presión acústica valorado con A del aspirador asciende típicamente a menos de **71 dB(A)**. Inseguridad  $K = 2$  dB. El nivel de ruidos durante el trabajo puede sobrepasar los valores indicados. **¡Utilice protección para los oídos!**

Valores totales de vibración  $a_h$  (suma vectorial de tres direcciones) e inseguridad K determinada según **EN 60335-2-69**:

$a_h < 2,5 \text{ m/s}^2$ ,  $K = 1,5 \text{ m/s}^2$ .

## Montaje

- **Retire el enchufe de la caja de enchufe antes de realizar tareas de mantenimiento o limpieza en el aspirador, ajustes del aparato, cambiar accesorios o guardar el aspirador.** Esta medida preventiva reduce el riesgo de conectar accidentalmente el aspirador.

### Montaje de accesorios de aspiración (ver figura A)

La manguera de aspiración (17) está equipada con un sistema de clip, con el cual se pueden empalmar los accesorios de aspiración (adaptador para aspiración (18), boquilla encorvada (19)).

#### Montar las boquillas y los tubos

- Inserte la boquilla encorvada (19) sobre la manguera de aspiración (17), hasta que encastren de forma audible los dos botones de presión (24) de la manguera de aspiración.

- Inserte luego el accesorio de aspiración deseado (boquilla para suciedad gruesa, boquilla para ranuras, tubo de aspiración, etc.) firmemente sobre la boquilla encorvada (19).
- Para el desmontaje, oprima los botones de presión (24) hacia el interior y separe los componentes.

#### Montaje del adaptador para aspiración

- Inserte el adaptador de aspiración (18) sobre la manguera de aspiración (17), hasta que encastren de forma audible los dos botones de presión (24) de la manguera de aspiración.
- Para el desmontaje, oprima los botones de presión (24) hacia el interior y separe los componentes.

#### Montaje del soporte para la manguera de aspiración (ver figura B)

- Empuje el soporte (14) para la manguera de aspiración (17) con firmeza en el alojamiento previsto (25), hasta que encastre.

#### Montaje de la manguera de aspiración (ver figura C)

- Inserte la manguera de aspiración (17) firmemente en el alojamiento de la manguera (2).

**Indicación:** Durante la aspiración se genera una carga electrostática por la fricción del polvo en la manguera y en los accesorios de aspiración, la cual la puede sentir el usuario en forma de una descarga estática (en función de las influencias del medio ambiente y la sensibilidad física).

En general, Bosch recomienda usar una manguera de aspiración antiestática (accesorio) al aspirar polvo fino y materiales secos.

#### Colocar/retirar el saco de eliminación de residuos o la bolsa colectora de polvo (aspiración en seco) (ver figuras D1–D2)

Para la aspiración en seco, puede colocar un saco de eliminación de residuos (20) o una bolsa colectora de polvo (accesorio) en el depósito (1). Así se facilita la eliminación del polvo.

#### Aplicación del saco de eliminación de residuos

- Abra los cierres (7) y retire la parte superior del aspirador (6).
- Coloque el saco de eliminación de residuos (20) con la abertura de llenado hacia arriba en el depósito (1).
- Tire la abertura de llenado sobre la brida de empalme hasta el rebaje de la brida de empalme.
- Asegúrese, que el saco de eliminación de residuos (20) quede completamente apoyado en las paredes interiores del depósito (1).
- Doble el resto del saco de eliminación de residuos (20) sobre el borde del depósito (1).
- Coloque la parte superior del aspirador (6) y asegure los cierres (7).

### Sacar y cerrar el saco de eliminación de residuos

- Abra los cierres (7) y retire la parte superior del aspirador (6).
- Retire el saco de eliminación de residuos lleno (20) de la brida de empalme hacia atrás.
- Retire el saco de eliminación de residuos (20) cuidadosamente, sin dañarlo, del depósito (1).  
Preste atención en ello, a que el saco de eliminación de residuos no roce en la brida de unión u otros objetos afilados.
- Anude el saco de eliminación de residuos (20) por debajo de la abertura de llenado.

### Cambiar/colocar la bolsa colectora de polvo (acesorio)

- Abra los cierres (7) y retire la parte superior del aspirador (6).
- Retire la bolsa colectora de polvo llena de la brida de empalme hacia atrás. Cierre la abertura del saco colector de polvo plegando hacia dentro la tapa. Quite la bolsa colectora de polvo cerrada del depósito (1).
- Ponga la nueva bolsa colectora de polvo sobre la brida de empalme del aspirador. Asegúrese, que la bolsa colectora de polvo quede apoyada en toda su longitud en la pared interior del depósito (1).
- Coloque la parte superior del aspirador (6) y asegure los cierres (7).

## Operación

- ▶ **Retire el enchufe de la caja de enchufe antes de realizar tareas de mantenimiento o limpieza en el aspirador, ajustes del aparato, cambiar accesorios o guardar el aspirador.** Esta medida preventiva reduce el riesgo de conectar accidentalmente el aspirador.

Durante el funcionamiento del aspirador, asegúrese de que los rodillos-guía (9) estén bloqueados con el freno de los rodillos-guía (10) para protegerlo de un desplazamiento involuntario. Pruebe la función las ruedas (8) y de los rodillos-guía (9) antes del uso con la superficie respectiva.

### Puesta en marcha

- ▶ **¡Observe la tensión de red!** La tensión de la fuente de corriente deberá coincidir con las indicaciones en la placa de características del aspirador. Los aspiradores marcadas con 230 V pueden funcionar también a 220 V.
- ▶ **Infórmese sobre las regulaciones/legislación vigentes en su país relativas a la manipulación de materiales en polvo nocivos para la salud.**

El aspirador es apropiado para aspirar y extraer los materiales siguientes:

- Polvos con un valor límite de exposición > 1 mg/m<sup>3</sup>

En ningún caso deberá utilizarse el aspirador en recintos con peligro de explosión.

A fin de garantizar una potencia óptima de aspiración, la manguera de aspiración (17) debe desenrollarse siempre completamente del soporte de la manguera de aspiración (6).

### Aspiración en seco

#### Aspiración de polvos depositados

- Para **conectar** el aspirador presione brevemente la tecla de conexión/desconexión (4).
- Para **desconectar** el aspirador presione de nuevo la tecla de conexión/desconexión (4).

#### Aspiración de los polvos generados por herramientas eléctricas en funcionamiento (ver figura E)

- ▶ **La tasa de renovación de aire (L) en el cuarto deberá ser suficiente si el aire de salida es expulsado en el cuarto. Observe las prescripciones legales nacionales al respecto.**

En el aspirador se ha integrado una toma de corriente con puesta a tierra (3). Puede conectar a ella una herramienta eléctrica externa. Tenga en cuenta la potencia máxima admisible de la herramienta eléctrica que se va a conectar.

- Montaje del adaptador de aspiración (18) (ver "Montaje del adaptador para aspiración", Página 29).
- Coloque el adaptador de aspiración (18) en el racor de aspiración de la herramienta eléctrica.

**Indicación:** Al trabajar con herramientas eléctricas, cuya entrada de aire hacia la manguera de aspiración es pequeña (p. ej. sierra de calar, amoladoras, etc.), se debe abrir la abertura para aire infiltrado (26) del adaptador de aspiración (18). Sólo así puede funcionar sin problemas la limpieza semiautomática del filtro (SFC).

Gire para ello el anillo sobre la abertura para aire infiltrado (26), hasta que se obtenga una abertura máxima.

- Para la **puesta en servicio del sistema automático de arranque y parada** del aspirador, presione brevemente la tecla de conexión/desconexión (4).
- Para la **puesta en servicio** del aspirador conecte la herramienta eléctrica enchufada en la caja de enchufe (3). El aspirador se pone a funcionar automáticamente.
- Desconecte la herramienta eléctrica, para que **la aspiración finalice**.

El funcionamiento posterior del sistema automático de arranque y parada sigue funcionando hasta 15 segundos, para aspirar los polvos remanentes en la manguera de aspiración.

- Para **desconectar** el aspirador, presione la tecla de conexión/desconexión (4).

### Aspiración en húmedo

- ▶ **No utilice la aspiradora para aspirar líquidos inflamables o explosivos, como gasolina, aceite, alcohol o disolventes. No aspire polvos calientes, ardientes o explosivos. No opere la aspiradora en ámbitos con riesgo de explosión.** El material en polvo, los vapores o los líquidos pueden incendiarse o explotar.
- ▶ **El aspirador no debe usarse como una bomba de agua.** El aspirador está diseñado para absorber mezcla de aire y agua.

### Operaciones de trabajo antes de la aspiración en húmedo

- Abra los cierres (7) y retire la parte superior del aspirador (6).
- En caso necesario, retire el saco de eliminación de residuos (20) o la bolsa colectora de polvo.
- Vacíe el depósito (1) si es necesario.
- Coloque la parte superior del aspirador (6) y asegure los cierres (7).

### Aspiración de líquidos

- Conecte el aspirador.

El aspirador está equipado con un flotador. Si se alcanza la máxima altura de llenado, se detiene la aspiración.

- Desconecte el aspirador.
- Vacíe el depósito (1).

Tras la aspiración en húmedo para la prevención de crecimiento de moho:

- Retire la parte superior del aspirador (6), saque el filtro plisado (28) y deje secar bien todos los componentes.

### Limpieza de filtro semiautomática (ver figura F)

La limpieza del filtro deberá activarse, a más tardar, al notar-se que es insuficiente la potencia de aspiración.

La frecuencia de limpieza del filtro depende del tipo y cantidad de polvo. Si se aplica con regularidad, puede trabajarse más tiempo con un gran rendimiento de aspiración.

En el caso de la limpieza semiautomática del filtro (SFC), el polvo depositado en las láminas del filtro se limpia mediante una inversión de la corriente de aire.

Un filtro plisado con superficie sucia es apto funcionalmente. Una limpieza manual del filtro plisado plano golpeándolo o soprándolo no es necesario e incluso puede dañar el filtro.

### Activar la limpieza del filtro SFC

- Cierre la boquilla o la abertura de la manguera de aspiración con la palma de su mano.
- Presione 3 veces el interruptor SFC (11).

## Mantenimiento y servicio

### Mantenimiento y limpieza

- ▶ **Retire el enchufe de la caja de enchufe antes de realizar tareas de mantenimiento o limpieza en el aspirador, ajustes del aparato, cambiar accesorios o guardar el aspirador.** Esta medida preventiva reduce el riesgo de conectar accidentalmente el aspirador.
- ▶ **Siempre mantenga limpio el aspirador y las rejillas de ventilación para trabajar con eficacia y seguridad.**
- ▶ **Lleve una máscara protectora contra polvo en el mantenimiento y la limpieza del aspirador.**

Si es necesario reemplazar el cable de conexión, entonces esto debe ser realizado por **Bosch** o por un servicio técnico autorizado para herramientas eléctricas **Bosch**, para evitar riesgos de seguridad.

Para su mantenimiento por el usuario, es necesario que el aspirador sea desmontado, limpiado y mantenido, dentro de

lo viable, cuidando que ello no suponga un peligro para el personal de mantenimiento o demás personas. Antes de su desmontaje deberá limpiarse el aspirador para prevenir posibles riesgos. El local previsto para el desmontaje del aspirador deberá estar bien ventilado. Utilice un equipo de protección personal durante los trabajos de mantenimiento. Una vez concluidos los trabajos de mantenimiento deberá limpiarse el área en la que fueron realizados estos trabajos. Al menos una vez al año deberá someterse por el fabricante, o personal adiestrado al respecto, a un control de las propiedades técnicas para la aspiración de polvo como, p. ej., deterioro del filtro, hermeticidad del aspirador, y función del dispositivo de control.

En el caso de aspiradores de la clase **L**, que se encontraban en entornos sucios, debería limpiarse el exterior así como todas las piezas de la máquina o tratarse con productos selladores. Al realizar trabajos de mantenimiento y reparación deberán desecharse todas aquellas piezas ensuciadas que no hayan podido ser limpiadas satisfactoriamente. Estas piezas deberán guardarse en bolsas herméticas y desecharse según corresponda a este tipo de residuo de acuerdo con las disposiciones vigentes al respecto.

- Limpie la carcasa del aspirador de vez en cuando con un paño húmedo.

### Limpiar el depósito



- Limpie el depósito (1) de vez en cuando con producto de limpieza corriente en el comercio, no abrasivo, y déjelo que se seque.

### Limpieza del filtro

El vaciado periódico del depósito para polvos y la limpieza de los filtros garantizan una potencia óptima de aspiración. Si a pesar de ello no se logra alcanzar la potencia de aspiración usual, deberá acudir al servicio técnico.

### Limpiar/cambiar el filtro (ver figuras G1-G2)

Reemplace inmediatamente los filtros plisados dañados.

- Abra los cierres (7) y retire la parte superior del aspirador (6).
- Gire el soporte del filtro (27) hasta el tope en el sentido de giro  y retire el soporte del filtro junto con el filtro plisado (28) de la parte superior del aspirador (6).
- Retire el filtro plisado (28) sucio/dañado del soporte del filtro (27).
- Cepille las aletas del filtro plisado (28) con un cepillo blando.
  - o reemplace un filtro plisado dañado (28).
- Coloque el soporte del filtro (27) en el filtro plisado (28) limpio/nuevo.
- Coloque el soporte del filtro (27) junto con el filtro plisado (28) en la parte superior del aspirador y gire el soporte del filtro (27) hasta el tope en el sentido de giro .
- Coloque la parte superior del aspirador (6) y asegure los cierres (7).

### Limpiar el flotador (ver figura H)

Limpie el flotador (29) de vez en cuando.

- Abra los cierres (7) y retire la parte superior del aspirador (6).
- Saque el soporte del filtro (27) junto con el filtro plisado (28) de la parte superior del aspirador (6).
- Retire el filtro plisado (28) sucio/dañado del soporte del filtro (27).
- Lave el flotador (29) con agua.
- Vuelva a colocar el soporte del filtro (27) con el filtro plisado (28) en la parte superior del aspirador (6).
- Coloque la parte superior del aspirador (6) y asegure los cierres (7).
- Enrolle el cable de red en el soporte de cables (13).
- Inserte los accesorios en los soportes previstos: adaptador de aspiración (18) en el soporte (12), boquilla de ranuras (23) en el soporte (15), boquilla de suciedad gruesa (22) en el soporte (16).
- Coloque la manguera de aspiración (17) alrededor de la parte superior del aspirador en el soporte (14).
- Lleve el aspirador solo por el asa de transporte (5).
- Guarde el aspirador en una habitación seca y asegúralo contra el uso no autorizado.
- Para fijar los rodillos guías (9) pise hacia abajo el freno de rodillo guía (10).

### Conservación y transporte (ver figura I)

- Vacíe y limpie el depósito (1). Para evitar la formación de moho, asegúrese de que el filtro plisado (28) y la zona interior del aspirador estén secos.

### Remedio de perturbaciones

► Si se presenta una perturbación (p. ej. rotura del filtro), debe desconectarse inmediatamente el aspira-

dor. Antes de realizar una nueva puesta en servicio debe eliminarse la perturbación.

Problema	Remedio
La turbina de aspiración no arranca.	<ul style="list-style-type: none"> <li>– Examinar el cable de red, el enchufe de red, el fusible, la caja de enchufe y el flotador (29).</li> <li>– Presione brevemente la tecla de conexión/desconexión (4) o conecte la herramienta eléctrica (3) conectada a la caja de enchufe.</li> </ul>
La turbina de aspiración se desconecta.	<ul style="list-style-type: none"> <li>– Vaciar el depósito (1).</li> </ul>
La turbina de aspiración no arranca de nuevo tras vaciar el depósito.	<ul style="list-style-type: none"> <li>– Desconectar el aspirador y esperar 5 segundos; tras 5 segundos volver a conectarlo.</li> <li>– Limpiar el flotador (29).</li> </ul>
La fuerza de aspiración disminuye.	<ul style="list-style-type: none"> <li>– Eliminar las obstrucciones de la boquilla de aspiración, el tubo de aspiración (21), la manguera de aspiración (17) o el filtro plisado (28).</li> <li>– Cambiar el saco de eliminación de residuos (20) o la bolsa colectora de polvo.</li> <li>– Colocar correctamente la parte superior del aspirador (6) y cerrar los cierres (7).</li> <li>– Cambiar el filtro plisado (28).</li> </ul>
Escape de polvo al aspirar	<ul style="list-style-type: none"> <li>– Verificar el correcto montaje del filtro plisado (28).</li> <li>– Cambiar el filtro plisado (28).</li> </ul>
El sistema automático de desconexión (aspiración en húmedo) no responde.	<ul style="list-style-type: none"> <li>– Limpiar el flotador (29).</li> </ul> <p>En el caso de líquidos eléctricamente no conductores o con formación de espuma no funciona el sistema automático de desconexión.</p> <ul style="list-style-type: none"> <li>– Controlar permanentemente el nivel de llenado.</li> </ul>

### Servicio técnico y atención al cliente

El servicio técnico le asesorará en las consultas que pueda Ud. tener sobre la reparación y mantenimiento de su producto, así como sobre piezas de recambio. Las representaciones gráficas tridimensionales e informaciones de repuestos se encuentran también bajo: [www.bosch-pt.com](http://www.bosch-pt.com)  
El equipo asesor de aplicaciones de Bosch le ayuda gustosamente en caso de preguntas sobre nuestros productos y sus accesorios.

Para cualquier consulta o pedido de piezas de repuesto es imprescindible indicar el nº de artículo de 10 dígitos que figura en la placa de características del producto.

#### España

Robert Bosch España S.L.U.  
Departamento de ventas Herramientas Eléctricas  
C/Hermanos García Noblejas, 19  
28037 Madrid



Para efectuar su pedido online de recambios o pedir la recogida para la reparación de su máquina, entre en la página [www.herramientasbosch.net](http://www.herramientasbosch.net).

Tel. Asesoramiento al cliente: 902 531 553

Fax: 902 531554

**Direcciones de servicio adicionales se encuentran bajo:**  
[www.bosch-pt.com/serviceaddresses](http://www.bosch-pt.com/serviceaddresses)

### Eliminación

El aspirador, los accesorios y los embalajes deberán someterse a un proceso de recuperación que respete el medio ambiente.



¡No arroje el aspirador a la basura doméstica!

### Sólo para los países de la UE:

Conforme a la Directiva Europea 2012/19/UE sobre aparatos eléctricos y electrónicos inservibles y su realización en ley nacional, deberán acumularse por separado los aspiradores para ser sometidos a un reciclaje ecológico.

En el caso de una eliminación inadecuada, los aparatos eléctricos y electrónicos pueden tener efectos nocivos para el medio ambiente y la salud humana debido a la posible presencia de sustancias peligrosas.



El símbolo es solamente válido, si también se encuentra sobre la placa de características del producto/fabricado.

## Português

### Instruções de segurança para aspiradores



**Leia todas as instruções de segurança e instruções.** A inobservância das instruções de segurança e das instruções pode causar choque elétrico, incêndio e/ou ferimentos graves.

**Guarde bem todas as advertências e instruções para futura referência.**

- ▶ **Este aspirador não se destina a ser utilizado por crianças e pessoas com capacidades físicas, sensoriais ou mentais reduzidas ou com experiência e**

**conhecimentos insuficientes.** Caso contrário há perigo de operação errada e ferimentos.

- ▶ **Vigie as crianças.** Desta forma garante que nenhuma criança brinca com o aspirador.

- ▶ **Não aspire madeira de faia ou de carvalho, pó de pedra ou asbesto.** Estas substâncias são consideradas cancerígenas.

**⚠ AVISO** Use o aspirador apenas se tiver recebido informações suficientes para o uso, para os materiais a aspirar e para a eliminação segura dos mesmos. Uma instrução cuidadosa reduz as operações erradas e lesões.

**⚠ AVISO** O aspirador é apropriado para aspirar substâncias secas e, através de medidas apropriadas, também para aspirar líquidos. A entrada de líquidos aumenta o risco de choque elétrico.

- ▶ **Com o aspirador não devem ser aspirados líquidos inflamáveis ou explosivos, como por exemplo gasolina, óleo, álcool, solventes. Não aspire pós quentes, ardentes ou explosivos. Não opere o aspirador em áreas com risco de explosão.** Os pós, os vapores ou os líquidos podem inflamar ou explodir.

**⚠ AVISO** Só utilizar a tomada para as finalidades determinadas nas instruções de serviço.

**⚠ AVISO** Desligue imediatamente o aspirador assim que sair espuma ou água e esvazie o recipiente. Caso contrário, é possível que o aspirador seja danificado.

- ▶ **ATENÇÃO! O aspirador só pode ser usado no interior.** A entrada de chuva ou líquidos na parte de cima do aspirador aumenta o risco de choque elétrico.
- ▶ **ATENÇÃO! Limpe regularmente o flutuador e verifique se apresenta danos.** Caso contrário a função pode ser prejudicada.
- ▶ **Se não for possível evitar o funcionamento do aspirador em áreas húmidas, deverá ser utilizado um disjuntor de corrente de avaria.** A utilização de um disjuntor de corrente de avaria reduz o risco de um choque elétrico.
- ▶ **Antes de qualquer utilização, verifique o aspirador, o cabo e a ficha.** Não utilize o aspirador se detetar danos no mesmo. Não abra o aspirador, as reparações devem ser levadas a cabo apenas por pessoal técnico qualificado e devem ser usadas somente peças de substituição originais. Aspiradores, cabos e fichas danificados aumentam o risco de choque elétrico.
- ▶ **Não passe por cima do cabo, nem o esmague.** Não puxe pelo cabo para retirar a ficha da tomada nem

para deslocar o aspirador. Cabos danificados aumentam o risco de um choque elétrico.

- ▶ **Retire a ficha da tomada, antes de efetuar trabalhos de limpeza ou manutenção, ajustes no aparelho, troca de acessórios ou de armazenar o aspirador.** Esta medida de prevenção evita um arranque inadvertido do aspirador.
- ▶ **Assegurar uma boa ventilação no local de trabalho.**
- ▶ **Mande reparar o aspirador por pessoas qualificadas com peças de substituição originais.** Desta forma é assegurada a segurança do aspirador.

### **AVISO**

**O aspirador contém pó prejudicial para a saúde. Mandar executar os processos de esvaziamento e manutenção, incluindo a eliminação do recipiente coletor do pó, exclusivamente por técnicos especializados. É necessário um equipamento de proteção adequado. Não use o aspirador sem o sistema de filtro completo e bem colocado.** Caso contrário estará a pôr em risco a sua saúde.

- ▶ **Antes da colocação em funcionamento, controle o estado impecável da mangueira de aspiração. Deixe a mangueira de aspiração montada no aspirador para não sair inadvertidamente pó.** Caso contrário, poderá inalar o pó.
- ▶ **Não utilize o aspirador como assento.** O aspirador pode ser danificado.
- ▶ **Utilize o cabo de rede e a mangueira de aspiração com muito cuidado.** É possível que outras pessoas sejam colocadas em perigo.
- ▶ **Não limpe o aspirador com um jato de água direto.** A infiltração de água na parte superior do aspirador aumenta o risco de um choque elétrico.
- ▶ **Ligue o aspirador a uma rede elétrica ligada corretamente à terra.** A tomada e o cabo de extensão têm de ter um condutor de proteção funcional.

## Símbolos

Os seguintes símbolos podem ser importantes para a utilização do seu aspirador. Os símbolos e os seus significados devem ser memorizados. A correta interpretação dos símbolos ajuda-o a utilizar o aspirador melhor e com mais segurança.

### Símbolos e seus significados



**AVISO! Leia todas as instruções de segurança e instruções.** A inobservância das instruções de segurança e das instruções pode causar choque elétrico, incêndio e/ou ferimentos graves.



Aspirador da classe de pó L segundo IEC/EN 60335-2-69 para **aspirar a seco** pós prejudiciais para a saúde com valor limite de exposição > 1 mg/m<sup>3</sup>

### Símbolos e seus significados



**AVISO! O aspirador contém pó prejudicial para a saúde. Mandar executar os processos de esvaziamento e manutenção, incluindo a eliminação do recipiente coletor do pó, exclusivamente por técnicos especializados. É necessário um equipamento de proteção adequado. Não use o aspirador sem o sistema de filtro completo e bem colocado.** Caso contrário estará a pôr em risco a sua saúde.

## Descrição do produto e do serviço



**Leia todas as instruções de segurança e instruções.** A

inobservância das

instruções de segurança e

das instruções pode causar choque elétrico, incêndio e/ou ferimentos graves.

Respeite as figuras na parte da frente do manual de instruções.

### Utilização adequada

O aspirador destina-se a detetar, aspirar, transportar e separar pó seco não inflamável, líquidos não inflamáveis e uma mistura de água e ar. O aspirador foi testado contra pó e corresponde à classe de pó L. É adequado para as elevadas exigências na utilização profissional, p. ex. nas artes e ofícios, na indústria e nas oficinas.

Os aspiradores da classe de pó L segundo IEC/EN 60335-2-69 destinam-se apenas a aspirar pós não prejudiciais para a saúde com um valor-limite de exposição > 1 mg/m<sup>3</sup>.

Use o aspirador carregador apenas se souber avaliar e usar todas as funções sem limitações e se tiver recebido instruções suficientes sobre as mesmas.

Durante a operação, a tomada só pode ser utilizada em ambiente seco.

### Componentes ilustrados

A numeração dos componentes ilustrados refere-se à apresentação do aspirador na página de esquemas.

- (1) Depósito
- (2) Fixação da mangueira
- (3) Tomada para ferramenta elétrica
- (4) Tecla de ligar/desligar
- (5) Pega de transporte
- (6) Parte superior do aspirador
- (7) Fecho para o lado superior do aspirador
- (8) Roda
- (9) Rolete de guia

- (10) Travão do rolete de guia
- (11) Interruptor SFC
- (12) Suporte para adaptador de aspiração
- (13) Suporte para o cabo
- (14) Suporte para mangueira de aspiração
- (15) Suporte para bocal para juntas/bico dobrado
- (16) Suporte para bocal para lixo grosseiro
- (17) Mangueira de aspiração
- (18) Adaptador de aspiração
- (19) Bico dobrado
- (20) Saco descartável
- (21) Tubo de aspiração
- (22) Bocal para lixo grosseiro
- (23) Bocal para juntas
- (24) Botão de pressão
- (25) Encaixe para suporte de mangueira de aspiração
- (26) Saída de ar complementar
- (27) Suporte do filtro
- (28) Filtro com pregas
- (29) Flutuador

### Dados técnicos

Aspirador universal	GAS 20 L SFC	
Número de produto		<b>3 601 J7B 1..</b>
Tensão nominal	V	220–240
Potência nominal absorvida	W	1200
Frequência	Hz	50–60
Capacidade do depósito (bruto/líquido)	l	19/15
Volume líquido (líquido)	l	11,5
Capacidade do saco do pó	l	7,5
Vácuo máx. <sup>A)</sup>		
– Aspirador	hPa	202
– Turbina	hPa	215
Débito volumétrico máx. <sup>A)</sup>		
– Aspirador	l/s	50
	m <sup>3</sup> /s	0,05
– Turbina	l/s	62
	m <sup>3</sup> /s	0,062
Máx. poder de aspiração	W	245
Área do filtro com pregas	m <sup>2</sup>	0,28
Classe de pó		L
Peso conforme EPTA-Procedure 01:2014	kg	6,4
Classe de proteção		⊕/I
Tipo de proteção do aspirador		IPX4

### Aspirador universal GAS 20 L SFC

Tipo de proteção da ficha de rede para a Suíça IP55

A) medido com uma mangueira de aspiração Ø 35 mm e 3 m de comprimento

Os dados aplicam-se a uma tensão nominal [U] de 230 V. Com tensões divergentes e em versões específicas do país, estes dados podem variar.

#### Sistema start/stop automático<sup>A)</sup>

	Tensão nominal	Potência máxima	Potência mínima
UE	230 V	2000 W	100 W
FR	230 V	2000 W	100 W
UK	230 V	1700 W	100 W
CH	230 V	1100 W	100 W
DK	230 V	1100 W	100 W

A) Indicação do cabo de ligação permitido da ferramenta elétrica ligada (específico do país)

### Informação sobre ruídos/vibrações

Os valores de emissão de ruído foram determinados de acordo com **EN 60335-2-69**.

O nível de pressão sonora avaliado como A do aspirador é normalmente **71 dB(A)**. Incerteza K = 2 dB. O nível sonoro durante os trabalhos pode ultrapassar os valores indicados.

#### Utilizar proteção auditiva!

Valores totais de vibração  $a_h$  (soma dos vetores das três direções) e incerteza K determinada segundo **EN 60335-2-69**:

$a_h < 2,5 \text{ m/s}^2$ ,  $K = 1,5 \text{ m/s}^2$ .

### Montagem

► **Retire a ficha da tomada, antes de efetuar trabalhos de limpeza ou manutenção, ajustes no aparelho, troca de acessórios ou de armazenar o aspirador.** Esta medida de prevenção evita um arranque inadvertido do aspirador.

#### Montar acessórios de aspiração (ver figura A)

A mangueira de aspiração (17) está equipada com um sistema de clipe, com o qual podem ser conectados acessórios de aspiração (adaptador de aspiração (18), bico dobrado (19)).

#### Montar bocais e tubos

- Insira o bico dobrado (19) na mangueira de aspiração (17) até os dois botões de pressão (24) da mangueira de aspiração engatarem de forma audível.
- A seguir, insira bem o acessório de aspiração desejado (bocal para lixo grosseiro, bocal para juntas, tubo de aspiração etc.) no bico dobrado (19).
- Para desmontar, prima os botões de pressão (24) para dentro e separe os componentes.

**Montar o adaptador de aspiração**

- Insira o adaptador de aspiração **(18)** na mangueira de aspiração **(17)** até os dois botões de pressão **(24)** da mangueira de aspiração engatarem de forma audível.
- Para desmontar, prima os botões de pressão **(24)** para dentro e separe os componentes.

**Montar suporte para mangueira de aspiração (ver figura B)**

- Insira bem o suporte **(14)** para a mangueira de aspiração **(17)** no encaixe **(25)** previsto para o efeito, até que engate.

**Montar a mangueira de aspiração (ver figura C)**

- Insira bem a mangueira de aspiração **(17)** na fixação da mangueira **(2)**.

**Nota:** Ao aspirar, forma-se carga eletrostática, através da fricção do pó na mangueira e nos acessórios de aspiração, que é perceptível ao utilizador na forma de descarga estática (dependente das influências ambientais e da sensibilidade do corpo).

Por norma, a Bosch recomenda uma mangueira de aspiração antiestática (acessórios) para aspirar pó fino e materiais secos.

**Colocar/retirar o saco descartável ou o saco do pó (aspirar a seco) (ver figuras D1–D2)**

Para aspirar a seco pode colocar um saco descartável **(20)** ou um saco do pó (acessórios) no depósito **(1)**. Desta forma, a eliminação do pó é muito simples.

**Colocar o saco descartável**

- Abra os fechos **(7)** e retire a parte superior do aspirador **(6)**.
- Coloque o saco de descartável **(20)** com a abertura de enchimento para a frente no depósito **(1)**.
- Puxe a abertura de enchimento sobre o flange de conexão até ao entalhe do flange.
- Certifique-se de que o saco de descartável **(20)** fica totalmente encostado às paredes interiores do depósito **(1)**.
- Dobre o restante saco de descartável **(20)** sobre o rebordo do depósito **(1)**.
- Coloque a parte superior do filtro **(6)** e feche os fechos **(7)**.

**Retirar e fechar o saco descartável**

- Abra os fechos **(7)** e retire a parte superior do aspirador **(6)**.
- Puxe o saco descartável **(20)** cheio do flange de conexão para trás e retire-o.
- Retire o saco descartável **(20)** com cuidado, sem o danificar, do depósito **(1)**.  
Certifique-se de que o saco descartável não roça no flange de conexão ou em outros objetos afiados.

- Aperte o saco descartável **(20)** por baixo da abertura de enchimento.

**Substituir/colocar saco do pó (acessórios)**

- Abra os fechos **(7)** e retire a parte superior do aspirador **(6)**.
- Puxe o saco do pó do flange de conexão para trás e retire-o. Fechar a abertura do saco de pó basculando a tampa. Retire o saco do pó fechado do recipiente **(1)**.
- Coloque o novo saco do pó sobre o flange de conexão do aspirador. Certifique-se de que o saco do pó está encostado em todo o comprimento da parede interior do recipiente **(1)**.
- Coloque a parte superior do filtro **(6)** e feche os fechos **(7)**.

**Funcionamento**

- ▶ **Retire a ficha da tomada, antes de efetuar trabalhos de limpeza ou manutenção, ajustes no aparelho, troca de acessórios ou de armazenar o aspirador.** Esta medida de prevenção evita um arranque inadvertido do aspirador.

Ao operar o aspirador, certifique-se de que as rodas giratórias **(9)** estão bloqueadas pelos travões das rodas giratórias **(10)**, para evitar que o aspirador role inadvertidamente. Antes da operação, teste o funcionamento das rodas **(8)** e das rodas giratórias **(9)** com a respetiva base.

**Colocação em funcionamento**

- ▶ **Observe a tensão de rede!** A tensão da fonte de corrente elétrica deve coincidir com a que consta na chapa de identificação do aspirador. Os aspiradores marcados para 230 V também podem ser operados com 220 V.
- ▶ **Informe-se a respeito das regras/leis vigentes no seu país, para o manuseio de pós nocivos à saúde.**

O aspirador pode ser usado para aspirar os seguintes materiais:

- pós não prejudiciais para a saúde com um valor limite de exposição  $> 1 \text{ mg/m}^3$

O aspirador não deve ser utilizado em recintos com perigo de explosão.

Para garantir um poder de aspiração ideal, tem de desenrolar por completo a mangueira de aspiração **(17)** da parte superior do suporte **(6)**.

**Aspirar a seco****Aspirar pó depositado**

- Para **ligar** o aspirador, prima a tecla de ligar/desligar **(4)**.
- Para **desligar** o aspirador, prima novamente a tecla de ligar/desligar **(4)**.

### Aspiração do pó que se forma de ferramentas elétricas em funcionamento (ver figura E)

- ▶ Deve haver uma taxa de permuta de ar (L) suficiente no recinto, quando o ar de descarga retorna ao recinto. Observe as respetivas diretivas nacionais.

No aspirador está integrada uma tomada de segurança (3). Pode ligar nela uma ferramenta elétrica externa. Respeite a potência de ligação máxima permitida da ferramenta elétrica ligada.

- Monte o adaptador de aspiração (18) (ver "Montar o adaptador de aspiração", Página 36).
- Insira o adaptador de aspiração (18) no bocal de aspiração da ferramenta elétrica.

**Nota:** Ao trabalhar com ferramentas elétricas, cuja alimentação de ar na mangueira de aspiração seja reduzida (p. ex. serras verticais, lixadeira etc.), tem de ser aberta a abertura de ar complementar (26) do adaptador de aspiração (18). Só assim é que a limpeza semiautomática do filtro (SFC) trabalha sem problemas.

Para tal, rode o anel sobre a saída de ar complementar (26), até obter a abertura máxima.

- Para a **colocação em funcionamento do sistema start/stop automático** do aspirador, prima brevemente a tecla de ligar/desligar (4).
- Para a **colocação em funcionamento** do aspirador, ligue a ferramenta elétrica conectada à tomada (3). O aspirador inicia-se automaticamente.
- Desligue a ferramenta elétrica para **desligar a aspiração**. A função de inércia do sistema start/stop automático funciona durante 15 segundos para aspirar o pó residual da mangueira de aspiração.
- Para **desligar** o aspirador, prima a tecla de ligar/desligar (4).

### Aspirar em molhado

- ▶ **Com o aspirador não devem ser aspirados líquidos inflamáveis ou explosivos, como por exemplo gasolina, óleo, álcool, solventes. Não aspire pós quentes, ardentes ou explosivos. Não opere o aspirador em áreas com risco de explosão.** Os pós, os vapores ou os líquidos podem inflamar ou explodir.
- ▶ **O aspirador não pode ser operado como bomba de água.** O aspirador destina-se a aspirar ar e misturas de água.

### Passo de trabalho antes de aspirar líquidos

- Abra os fechos (7) e retire a parte superior do aspirador (6).
- Se necessário, usar o saco descartável (20) ou o saco do pó.
- Se necessário, esvazie o depósito (1).
- Coloque a parte superior do filtro (6) e feche os fechos (7).

### Aspirar líquidos

- Ligue o aspirador.

O aspirador está equipado com um flutuador. Se for atingida a altura de enchimento máxima, a aspiração para.

- Desligue o aspirador.
- Esvazie o depósito (1).

Para evitar a formação de bolor depois de aspirar líquidos:

- Retire a parte superior do aspirador (6), retire o filtro com pregas (28) e deixe secar tudo muito bem.

### Limpeza semiautomática do filtro (ver figura F)

O mais tardar, quando o poder de aspiração já não for suficiente, tem de ser acionada a limpeza do filtro..

O intervalo para a limpeza do filtro depende do tipo e da quantidade de pó. Se for utilizado regularmente, a máxima potência de transporte é mantida por mais tempo.

Na limpeza semiautomática do filtro (SFC) é eliminado o pó depositado nas lamelas do filtro através da inversão do fluxo de ar.

Um filtro de pregas com superfície suja está operacional.

Uma limpeza manual do filtro de pregas através de batimentos e sopro não é necessária e pode até danificar o filtro.

### Ativar a limpeza semiautomática do filtro

- Feche com a palma da mão a abertura do bocal ou da mangueira.
- Pressione 3 vezes o interruptor SFC (11).

## Manutenção e assistência técnica

### Manutenção e limpeza

- ▶ **Retire a ficha da tomada, antes de efetuar trabalhos de limpeza ou manutenção, ajustes no aparelho, troca de acessórios ou de armazenar o aspirador.** Esta medida de prevenção evita um arranque inadvertido do aspirador.
- ▶ **Manter o aspirador e as aberturas de ventilação sempre limpas, para trabalhar bem e de forma segura.**
- ▶ **Use uma máscara de proteção durante a manutenção e limpeza do aspirador.**

Se for necessário instalar um cabo de ligação, a instalação deve ser feita pela **Bosch** ou por um centro de serviço autorizado para ferramentas elétricas **Bosch**, para evitar perigos de segurança.

Para a manutenção pelo utilizador, o aspirador deve ser desmontado, limpo e mantido na medida do possível, sem causar perigo ao pessoal de manutenção e a outras pessoas. O aspirador deve ser limpo antes da desmontagem, para evitar eventuais perigos. O recinto onde o aspirador deve ser desmontado deve estar bem ventilado. Use equipamento de proteção individual durante a manutenção. Após a manutenção deve ser feita uma limpeza na área de manutenção.

No mínimo uma vez por ano deve ser realizado um controlo técnico de pó, pelo fabricante ou por uma pessoa devidamente instruída, para p. ex. verificar se há danos no filtro, e controlar a estanqueidade do aspirador e o

funcionamento do dispositivo de controlo.

No caso de aspiradores da classe L, que estiveram num ambiente poluído, o exterior e todas as peças da máquina devem ser limpas ou tratadas com vedantes. Ao executar trabalhos de manutenção e reparação, todas as peças contaminadas que não podem ser limpas de forma satisfatória devem ser eliminadas. Essas peças devem ser eliminadas em sacos impermeáveis de acordo com os regulamentos aplicáveis para a eliminação desses resíduos.

- De tempos a tempos, limpe a carcaça do aspirador com um pano húmido.

#### Limpar o recipiente


- Lave o recipiente (1) de tempos a tempos com um detergente convencional não abrasivo e depois deixe-o secar.

#### Limpar o filtro

Esvaziar regularmente o reservatório de pó e limpar os filtros garantem um excelente poder de aspiração. Se em seguida a potência de aspiração não for alcançada, o aspirador deverá ser levado ao serviço pós-venda.

#### Retirar/substituir filtro (ver figuras G1–G2)

Substitua de imediato filtros de pregas danificados.

- Abra os fechos (7) e retire a parte superior do aspirador (6).
- Rode o suporte do filtro (27) até ao batente no sentido de rotação  e retire o suporte do filtro junto com o filtro com pregas (28) da parte superior do aspirador (6).
- Retire o filtro com pregas (28) sujo/danificado do suporte do filtro (27).
- Escove as lamelas do filtro com pregas (28) com uma escova macia.
- *ou*  
Substitua um filtro com pregas (28) danificado.
- Coloque o suporte do filtro (27) no filtro com pregas (28) limpo/novo.
- Coloque o suporte do filtro (27) juntamente com o filtro com pregas (28) na parte superior do aspirador e rode o

suporte do filtro (27) até ao batente no sentido de rotação .

- Coloque a parte superior do filtro (6) e feche os fechos (7).

#### Limpar o flutuador (ver figura H)

Lave ocasionalmente o flutuador (29).

- Abra os fechos (7) e retire a parte superior do aspirador (6).
- Retire o suporte do filtro (27) juntamente com o filtro com pregas (28) da parte superior do aspirador (6).
- Retire o filtro com pregas (28) do suporte do filtro (27).
- Lave o flutuador (29) com água.
- Coloque novamente o suporte do filtro (27) com o filtro com pregas (28) na parte superior do aspirador (6).
- Coloque a parte superior do filtro (6) e feche os fechos (7).

#### Armazenamento e transporte (ver figura I)

- Esvazie e limpe o depósito (1). Para evitar a formação de bolor, certifique-se de que o filtro com pregas (28) e a área interior do aspirador estão secos.
- Enrole o cabo de corrente elétrica no suporte para o cabo (13).
- Insira os acessórios nos respetivos suportes: adaptador de aspiração (18) no suporte (12), bocal para juntas (23) no suporte (15), bocal para lixo grosseiro (22) no suporte (16).
- Coloque a mangueira de aspiração (17) à volta da parte superior do aspirador no suporte (14).
- Transporte o aspirador apenas pela pega de transporte (5).
- Deposite o aspirador num recinto seco e proteja-o contra utilização não autorizada.
- Para travar os roletes de guia (9) pressione o travão dos roletes de guia (10) para baixo.

#### Eliminação de falhas

- **Se ocorrer uma falha (p. ex. quebra do filtro), o aspirador tem de ser desligado de imediato. A falha**

**tem de ser eliminada antes da nova colocação em funcionamento.**

Problema	Solução
A turbina de aspiração não arranca.	<ul style="list-style-type: none"> <li>– Verificar o cabo de corrente elétrica, a ficha de rede, o fusível, a tomada e o flutuador (29).</li> <li>– Prima brevemente a tecla de ligar/desligar (4) ou ligue a ferramenta elétrica (3) conectada à tomada.</li> </ul>
A turbina de aspiração desliga-se.	<ul style="list-style-type: none"> <li>– Esvaziar o recipiente (1).</li> </ul>
A turbina de aspiração não arranca depois de se esvaziar o recipiente.	<ul style="list-style-type: none"> <li>– Desligar o aspirador e esperar 5 segundos, e depois dos 5 segundos voltar a ligar.</li> <li>– Limpar o flutuador (29).</li> </ul>
O poder de aspiração enfraquece.	<ul style="list-style-type: none"> <li>– Eliminar os entupimentos do bocal de aspiração, do tubo de aspiração (21), da mangueira de aspiração (17) ou do filtro com pregas (28).</li> <li>– Substituir saco descartável (20) ou saco do pó.</li> </ul>

Problema	Solução
	<ul style="list-style-type: none"> <li>– Colocar corretamente a parte superior (6) e fechar os fechos (7).</li> <li>– Substituir o filtro com pregas (28).</li> </ul>
Saída de pó ao aspirar	<ul style="list-style-type: none"> <li>– Verificar a montagem correta do filtro com pregas (28).</li> <li>– Substituir o filtro com pregas (28).</li> </ul>
O dispositivo de desligamento automático (aspirar líquidos) não arranca.	<ul style="list-style-type: none"> <li>– Limpar o flutuador (29).</li> </ul> <p>O dispositivo de desligamento automático não funciona com líquidos não condutores eletricamente ou na formação de espuma.</p> <ul style="list-style-type: none"> <li>– Verificar regularmente o nível de enchimento.</li> </ul>

### Serviço pós-venda e aconselhamento

O serviço pós-venda responde às suas perguntas a respeito de serviços de reparação e de manutenção do seu produto, assim como das peças sobressalentes. Desenhos explodidos e informações acerca das peças sobressalentes também em: [www.bosch-pt.com](http://www.bosch-pt.com)

A nossa equipa de consultores Bosch esclarece com prazer todas as suas dúvidas a respeito dos nossos produtos e acessórios.

Indique para todas as questões e encomendas de peças sobressalentes a referência de 10 dígitos de acordo com a placa de características do produto.

#### Portugal

Robert Bosch LDA  
Avenida Infante D. Henrique  
Lotes 2E – 3E  
1800 Lisboa  
Para efetuar o seu pedido online de peças entre na página [www.ferramentasbosch.com](http://www.ferramentasbosch.com).  
Tel.: 21 8500000  
Fax: 21 8511096

**Encontra outros endereços da assistência técnica em:**

[www.bosch-pt.com/serviceaddresses](http://www.bosch-pt.com/serviceaddresses)

### Eliminação

Aspirador, acessórios e embalagens devem ser reciclados de forma ambientalmente correta.



Não deite o aspirador para o lixo doméstico!

### Apenas para países da UE:

De acordo com a diretiva europeia 2012/19/UE para aparelhos elétricos e eletrónicos velhos, e com as respetivas realizações nas leis nacionais, os aspiradores que não servem mais para a utilização, devem ser enviados separadamente a uma reciclagem ecológica.

No caso de uma eliminação incorreta, os aparelhos elétricos e eletrónicos antigos podem ter efeitos nocivos no ambiente e na saúde humana devido à possível presença de substâncias perigosas.

## Italiano

### Avvertenze di sicurezza per aspiratori



**Leggere tutte le avvertenze e disposizioni di sicurezza.** La mancata osservanza delle istruzioni e delle avvertenze di sicurezza può essere causa di scosse elettriche, incendi e/o lesioni di grave entità.

**Conservare tutte le avvertenze di pericolo e le istruzioni operative per ogni esigenza futura.**

► **Questo aspiratore non è concepito per l'utilizzo da parte di bambini e persone con ridotte capacità fisiche, sensoriali o intellettuali né con scarsa esperienza o conoscenza del prodotto.** In caso contrario sussiste il pericolo di un impiego errato e di infortuni.

► **Sorvegliare i bambini.** In questo modo è possibile evitare che i bambini giochino con l'aspiratore.

► **Non aspirare polvere di legno di faggio o di quercia, polvere di roccia o amianto.** Tali sostanze sono considerate cancerogene.

**ATTENZIONE** Utilizzare l'aspiratore solamente se sono state fornite sufficienti informazioni in merito all'impiego dello stesso, alle sostanze da aspirare e al sicuro smaltimento di queste ultime. Istruzioni accurate riducono la possibilità di un utilizzo errato e di infortuni.

**ATTENZIONE** L'aspiratore è adatto per l'aspirazione di sostanze asciutte e, previa attuazione di misure adeguate, anche per l'aspirazione di fluidi. L'infiltrazione di fluidi aumenta il rischio di folgorazione.

- ▶ **Non utilizzare l'aspiratore per aspirare liquidi infiammabili o esplosivi quali, ad esempio, benzina, olio, alcool, solventi. Non aspirare polveri calde, incandescenti o esplosive. Non utilizzare l'aspiratore in locali esposti al rischio di esplosioni.** Le polveri, i vapori oppure i liquidi possono infiammarsi o esplodere.

**⚠ ATTENZIONE** Utilizzare la presa solamente per gli scopi previsti nelle istruzioni per l'uso.

**⚠ ATTENZIONE** Spegnerne immediatamente l'aspiratore in caso di fuoriuscita di schiuma o acqua e svuotare il recipiente. In caso contrario, l'aspiratore potrebbe venire danneggiato.

▶ **ATTENZIONE! L'aspiratore deve essere utilizzato e conservato solamente in ambienti interni.** L'eventuale infiltrazione di pioggia o umidità nella parte superiore dell'aspiratore aumenta il rischio di folgorazione.

▶ **ATTENZIONE! Pulire il galleggiante regolarmente ed accertarsi che non sia danneggiato.** In caso contrario il funzionamento potrebbe risultare compromesso.

▶ **Qualora non fosse possibile evitare l'utilizzo dell'aspiratore in ambiente umido, utilizzare un interruttore di sicurezza (per correnti di guasto).** L'utilizzo di un interruttore di sicurezza riduce il rischio di folgorazione.

▶ **Prima di ogni utilizzo, controllare l'aspiratore, il cavo e il connettore. Non utilizzare l'aspiratore, qualora siano stati rilevati eventuali danni. Non aprire l'aspiratore da soli, ma farlo riparare esclusivamente da tecnici specializzati ed utilizzando solamente parti di ricambio originali.** Aspiratori, cavi e spine danneggiati aumentano il rischio di una scossa elettrica.

▶ **Non passare sopra il cavo e non calpestarlo. Non esercitare trazione sul cavo per estrarre la spina dalla presa di corrente o per spostare l'aspiratore.** Cavi danneggiati aumentano il rischio di folgorazione.

▶ **Estrarre la spina dalla presa di corrente prima di effettuare interventi di manutenzione o pulizia sull'aspiratore, di effettuare regolazioni sull'apparecchio, di sostituire elementi accessori o prima di riporre l'aspiratore.** Tale precauzione eviterà che l'aspiratore possa essere messo in funzione involontariamente.

▶ **Provvedere ad una buona aerazione del posto di lavoro.**

▶ **Far riparare l'aspiratore esclusivamente da personale tecnico qualificato ed utilizzando ricambi originali.** In tale maniera potrà essere salvaguardata la sicurezza dell'aspirapolvere.

**⚠ ATTENZIONE** L'aspiratore contiene polvere nociva per la salute. Affidare l'esecuzione di interventi di manutenzione e svuotamento dell'utensile, incluso lo smaltimento del contenitore per la raccolta polvere, solamente a personale tecnico. È necessario un apposito equipaggiamento di protezione. **Non mettere in funzione l'aspiratore senza il relativo sistema di filtraggio completo e accuratamente inserito.** In caso contrario, la salute verrebbe messa a rischio.

▶ **Prima della messa in funzione, verificare che il tubo flessibile di aspirazione si trovi in perfette condizioni. Lasciare il tubo di aspirazione montato sull'aspiratore, in modo da evitare che inavvertitamente fuoriesca della polvere.** In caso contrario è possibile inalare polvere.

▶ **Non utilizzare l'aspiratore come supporto per sedersi.** È possibile danneggiare l'aspiratore.

▶ **Utilizzare il cavo di rete e il tubo flessibile di aspirazione con prudenza.** Con gli stessi è possibile mettere in pericolo altre persone.

▶ **Non pulire l'aspiratore utilizzando un getto d'acqua diretto.** La penetrazione di acqua nella parte superiore dell'aspiratore aumenta il rischio di una scossa elettrica.

▶ **Collegare l'aspiratore ad una rete elettrica correttamente collegata a terra.** La presa e il cavo di prolunga devono essere dotati di un conduttore di terra funzionante.

## Simboli

I seguenti simboli possono risultare utili per l'impiego dell'aspiratore. Si prega di tenere a mente i simboli e i relativi significati. Un'interpretazione corretta dei simboli contribuisce ad utilizzare meglio ed in modo più sicuro l'aspiratore.

### Simboli e relativi significati



**ATTENZIONE! Leggere tutte le avvertenze di sicurezza e le istruzioni.** La mancata osservanza delle avvertenze di sicurezza e delle istruzioni può causare folgorazioni, incendi e/o lesioni gravi.



Aspiratore della classe di polveri L secondo IEC/EN 60335-2-69, per **aspirazione a secco** di polveri nocive per la salute con valore limite di esposizione > 1 mg/m<sup>3</sup>



**ATTENZIONE! L'aspiratore contiene polvere nociva per la salute. Affidare gli interventi di manutenzione e svuotamento dell'utensile, incluso lo smaltimento del contenitore per la raccolta polvere, esclusivamente a tecnici specializzati. È necessario un apposito equipaggiamento di protezione. Non mettere in funzione l'aspiratore senza il relativo sistema di filtraggio completo e accuratamente inserito.** In caso contrario, la salute verrebbe messa a rischio.

## Descrizione del prodotto e dei servizi forniti



**Leggere tutte le avvertenze e disposizioni di sicurezza.** La mancata osservanza delle avvertenze e di-



sposizioni di sicurezza può causare folgorazioni, incendi e/o lesioni di grave entità.

Si prega di osservare le immagini nella prima parte delle istruzioni per l'uso.

### Utilizzo conforme

L'aspiratore è destinato alla raccolta, all'aspirazione, al convogliamento e alla separazione di polveri asciutte non infiammabili, di liquidi non infiammabili e di miscele acqua-aria. L'aspiratore è stato controllato sotto il profilo della tecnica di aspirazione polveri e corrisponde alla classe di polveri L. L'utensile è idoneo agli impieghi più gravosi in ambito professionale, ad esempio nell'artigianato, nell'industria e nelle officine.

Gli aspiratori della classe di polveri L secondo IEC/EN 60335-2-69 devono essere impiegati esclusivamente per la raccolta e l'aspirazione di polveri nocive per la salute con valore limite di esposizione > 1 mg/m<sup>3</sup>.

Utilizzare l'aspiratore esclusivamente se sono state completamente valutate tutte le funzioni e possono essere effettuate senza limitazioni oppure sono state mantenute le relative istruzioni.

La presa deve essere utilizzata solo in ambiente asciutto durante il funzionamento.

### Componenti illustrati

La numerazione dei componenti illustrati si riferisce alla rappresentazione dell'aspiratore sulle pagine con rappresentazione grafica.

- (1) Contenitore
- (2) Attacco per tubo flessibile
- (3) Presa di corrente per l'elettrotensile
- (4) Tasto di accensione/spegnimento
- (5) Impugnatura di trasporto
- (6) Parte superiore dell'aspiratore
- (7) Chiusura per la parte superiore dell'aspiratore
- (8) Ruota
- (9) Rotella orientabile
- (10) Freno rotella orientabile
- (11) Interruttore SFC
- (12) Supporto per adattatore di aspirazione
- (13) Supporto per cavo
- (14) Supporto per tubo flessibile di aspirazione
- (15) Supporto per bocchetta a fessura lunga/bocchetta curva
- (16) Supporto per bocchetta per particelle di grosse dimensioni
- (17) Tubo flessibile di aspirazione
- (18) Adattatore di aspirazione
- (19) Bocchetta curva
- (20) Sacchetto per lo smaltimento
- (21) Tubo di aspirazione

- (22) Bocchetta per particelle di grosse dimensioni
- (23) Bocchetta a fessura lunga
- (24) Pulsante
- (25) Attacco per supporto tubo flessibile di aspirazione
- (26) Apertura per l'aria di scarico
- (27) Portafiltra
- (28) Filtro pieghettato
- (29) Galleggiante

### Dati tecnici

Aspiratore a umido / a secco	GAS 20 L SFC	
Codice prodotto		<b>3 601 J7B 1..</b>
Tensione nominale	V	220-240
Potenza assorbita nominale	W	1200
Frequenza	Hz	50-60
Capacità del contenitore (lorda/netta)	l	19/15
Capacità netta (liquido)	l	11,5
Capacità del sacchetto raccogli-polvere	l	7,5
Depressione max. <sup>A)</sup>		
- Aspiratore	hPa	202
- Turbina	hPa	215
Portata volumetrica max. <sup>A)</sup>		
- Aspiratore	l/s	50
	m <sup>3</sup> /s	0,05
- Turbina	l/s	62
	m <sup>3</sup> /s	0,062
Potenza di aspirazione max.	W	245
Superficie filtro pieghettato	m <sup>2</sup>	0,28
Classe di polveri		L
Peso secondo EPTA-Procedure 01:2014	kg	6,4
Classe di protezione		⊕/I
Grado di protezione aspiratore		IPX4
Grado di protezione spina di alimentazione Svizzera		IP55

A) Valori misurati con tubo flessibile di aspirazione da Ø 35 mm e 3 m di lunghezza

I dati sono validi per una tensione nominale [U] di 230 V. In caso di tensioni differenti e di versioni per Paesi specifici, tali dati potranno variare.

Funzione start/stop automatico <sup>A)</sup>			
	Tensione nominale	Potenza max.	Potenza min.
UE	230 V	2000 W	100 W
FR	230 V	2000 W	100 W
UK	230 V	1700 W	100 W

**Funzione start/stop automatico<sup>A)</sup>**

	Tensione nominale	Potenza max.	Potenza min.
CH	230 V	1100 W	100 W
DK	230 V	1100 W	100 W

A) Indicazione della potenza di allacciamento ammessa dell'elettrotenso collegato (in base al Paese)

**Informazioni su rumorosità e vibrazioni**

Valori di emissione acustica rilevati conformemente a **EN 60335-2-69**.

Il livello di pressione acustica ponderato A dell'aspiratore è tipicamente di **71 dB(A)**. Grado d'incertezza  $K = 2$  dB. Il livello di rumorosità durante il lavoro può superare i valori indicati. **Indossare protezioni acustiche!**

Valori di oscillazione totali  $a_{th}$  (somma vettoriale delle tre direzioni) e grado d'incertezza  $K$  rilevati conformemente a **EN 60335-2-69**:

$a_{th} < 2,5 \text{ m/s}^2$ ,  $K = 1,5 \text{ m/s}^2$ .

**Montaggio**

► **Estrarre la spina dalla presa di corrente prima di effettuare interventi di manutenzione o pulizia sull'aspiratore, di effettuare regolazioni sull'apparecchio, di sostituire elementi accessori o prima di riporre l'aspiratore.** Tale precauzione eviterà che l'aspiratore possa essere messo in funzione involontariamente.

**Montaggio dell'accessorio di aspirazione (vedere Fig. A)**

Il tubo flessibile di aspirazione (**17**) è dotato di un sistema a fermaglio, che consente di collegare l'accessorio di aspirazione (adattatore di aspirazione (**18**), bocchetta curva (**19**)).

**Montaggio delle bocchette e dei tubi**

- Innestare la bocchetta curva (**19**) sul tubo flessibile di aspirazione (**17**) sino a far scattare udibilmente in sede i due pulsanti (**24**) del tubo flessibile di aspirazione.
- Innestare quindi saldamente l'accessorio di aspirazione desiderato (bocchetta per particelle di grosse dimensioni, bocchetta a fessura lunga, tubo di aspirazione ecc.) sulla bocchetta curva (**19**).
- Per eseguire lo smontaggio, premere i pulsanti (**24**) verso l'interno e separare i componenti.

**Montaggio dell'adattatore per l'aspirazione polvere**

- Innestare l'adattatore di aspirazione (**18**) sul tubo flessibile di aspirazione (**17**) sino a far scattare udibilmente in sede i due pulsanti (**24**) del tubo flessibile di aspirazione.
- Per eseguire lo smontaggio, premere i pulsanti (**24**) verso l'interno e separare i componenti.

**Montaggio del supporto per tubo flessibile di aspirazione (vedere fig. B)**

- Spingere saldamente il supporto (**14**) per il tubo flessibile di aspirazione (**17**) nell'apposito attacco (**25**) sino a farlo scattare in posizione.

**Montaggio del tubo flessibile di aspirazione (vedere fig. C)**

- Innestare saldamente il tubo flessibile di aspirazione (**17**) nell'apposito attacco (**2**).

**Avvertenza:** Durante l'aspirazione, l'attrito della polvere all'interno del tubo flessibile di aspirazione e del relativo accessorio genera una carica elettrostatica, che l'utilizzatore potrà avvertire in forma di scarica elettrostatica (in base agli influssi ambientali e alla sensibilità fisica).

In linea generale, Bosch consiglia d'impiegare un tubo flessibile di aspirazione antistatico (accessorio), qualora occorra aspirare polveri fini e materiali asciutti.

**Introduzione/prelievo del sacchetto per lo smaltimento o del sacchetto raccogli-polvere (aspirazione a secco) (vedere Figg. D1-D2)**

Per l'aspirazione a secco, è possibile introdurre un sacchetto per lo smaltimento (**20**), oppure un sacchetto raccogli-polvere (accessorio), nel contenitore (**1**). In tale modo, lo smaltimento della polvere verrà facilitato.

**Inserimento del sacchetto per lo smaltimento**

- Aprire le chiusure (**7**) e prelevare la parte superiore dell'aspiratore (**6**).
- Introdurre il sacchetto per lo smaltimento (**20**), con l'apertura di riempimento rivolta in alto, nel contenitore (**1**).
- Spostare apertura di riempimento sulla flangia di attacco, fino all'interno dell'incavo della flangia di attacco.
- Accertarsi che il sacchetto per lo smaltimento (**20**) poggi completamente sulle pareti interne del contenitore (**1**).
- Battere il residuo del sacchetto per lo smaltimento (**20**) sul bordo del contenitore (**1**).
- Applicare la parte superiore dell'aspiratore (**6**) e richiudere le chiusure (**7**).

**Prelievo e chiusura del sacchetto per lo smaltimento**

- Aprire le chiusure (**7**) e prelevare la parte superiore dell'aspiratore (**6**).
- Estrarre all'indietro il sacchetto per lo smaltimento (**20**) pieno dalla flangia di attacco.
- Prelevare il sacchetto per lo smaltimento (**20**), con cautela e senza danneggiarlo, dal contenitore (**1**).
- Durante tale fase, accertarsi che il sacchetto per lo smaltimento non faccia attrito sulla flangia di attacco o su altri oggetti dagli spigoli vivi.
- Chiudere il sacchetto per lo smaltimento (**20**) legandolo al di sotto dell'apertura di riempimento.

### Sostituzione/introduzione del sacchetto raccogli-polvere (accessorio)

- Aprire le chiusure (7) e prelevare la parte superiore dell'aspiratore (6).
- Estrarre all'indietro il sacchetto raccogli-polvere pieno dalla flangia di attacco. Chiudere l'apertura del sacchetto raccogli-polvere ribaltando il coperchio. Prelevare il sacchetto raccogli-polvere chiuso dal contenitore (1).
- Innestare il nuovo sacchetto raccogli-polvere sulla flangia di attacco dell'aspiratore. Accertarsi che il sacchetto raccogli-polvere poggia, per l'intera lunghezza, sulla parete interna del contenitore (1).
- Applicare la parte superiore dell'aspiratore (6) e richiudere le chiusure (7).

## Utilizzo

- ▶ **Estrarre la spina dalla presa di corrente prima di effettuare interventi di manutenzione o pulizia sull'aspiratore, di effettuare regolazioni sull'apparecchio, di sostituire elementi accessori o prima di riporre l'aspiratore.** Tale precauzione eviterà che l'aspiratore possa essere messo in funzione involontariamente.

Durante l'utilizzo dell'aspiratore, accertarsi che le rotelle orientabili (9) siano bloccate con gli appositi freni (10) per proteggere l'aspiratore da spostamenti accidentali. Prima dell'utilizzo, verificare il funzionamento delle ruote (8) e delle rotelle orientabili (9) sulla superficie di fondo prevista.

### Messa in funzione

- ▶ **Attenersi alla tensione di rete!** La tensione della sorgente di alimentazione deve corrispondere a quella riportata sulla targhetta identificativa dell'aspiratore. Gli aspiratori contrassegnati per l'utilizzo a 230 V sono utilizzabili anche a 220 V.
- ▶ **Informarsi riguardo a regolamenti e leggi in vigore nel proprio Paese riguardo al trattamento di polveri nocive per la salute.**

L'aspiratore può essere impiegato per l'aspirazione e l'assorbimento dei seguenti materiali:

- Polveri con valore limite di esposizione > 1 mg/m<sup>3</sup>

In linea generale, l'aspiratore non deve essere impiegato in ambienti a rischio di esplosione.

Per garantire una potenza di aspirazione ottimale, il tubo flessibile di aspirazione (17) deve essere sempre srotolato completamente dalla parte superiore dell'aspiratore (6).

### Aspirazione a secco

#### Raccolta di polveri depositate

- Per **accendere** l'aspiratore, premere brevemente il tasto di accensione/spegnimento (4).
- Per **spegnere** l'aspiratore, premere nuovamente il tasto di accensione/spegnimento (4).

### Aspirazione delle polveri sollevate da elettrodomestici in funzione (vedere fig. E)

- ▶ **Se l'aria di scarico ritorna nell'ambiente, occorre assicurare un sufficiente indice di ricambio aria (L) nell'ambiente stesso. Attenersi alle prescrizioni nazionali al riguardo.**

Nell'aspiratore è integrata una presa di corrente con contatto di protezione (3). Tale presa consente di collegare un elettrodomestico esterno. Attenersi alla potenza di allacciamento massima ammessa dell'elettrodomestico collegato.

- Montare l'adattatore di aspirazione (18) (vedi «Montaggio dell'adattatore per l'aspirazione polvere», Pagina 42).
- Innestare l'adattatore di aspirazione (18) nel manicotto di aspirazione dell'elettrodomestico.

**Avvertenza:** se si impiegano elettrodomestici dal ridotto afflusso d'aria nel tubo flessibile di aspirazione (ad es. seghe alternative, levigatrici ecc.), l'apertura per l'aria di scarico (26) dell'adattatore di aspirazione (18) andrà aperta. Sol tanto in questo modo il sistema di pulizia semiautomatica del filtro (SFC) potrà funzionare correttamente.

A tale scopo, ruotare l'anello sopra l'apertura per l'aria di scarico (26) sino a raggiungere l'apertura massima.

- Per **mettere in funzione il sistema automatico di accensione/spegnimento** dell'aspiratore premere brevemente il tasto di accensione/spegnimento (4).
- Per **attivare** l'aspiratore, accendere l'elettrodomestico collegato alla presa di corrente (3). L'aspiratore si avvierà automaticamente.
- Spegnere l'elettrodomestico, per fare in modo che l'**aspirazione termini**.

Il sistema automatico di accensione/spegnimento resterà ancora in funzione fino a 15 secondi, per aspirare eventuali polveri residue dal tubo flessibile di aspirazione.

- Per **spegnere** l'aspiratore premere il tasto di accensione/spegnimento (4).

### Aspirazione a umido

- ▶ **Non utilizzare l'aspiratore per aspirare liquidi infiammabili o esplosivi quali, ad esempio, benzina, olio, alcool, solventi. Non aspirare polveri calde, incandescenti o esplosive. Non utilizzare l'aspiratore in locali esposti al rischio di esplosioni.** Le polveri, i vapori oppure i liquidi possono infiammarsi o esplodere.

- ▶ **L'aspiratore non andrà utilizzato come pompa per acqua.** L'aspiratore è destinato alla raccolta di miscele acqua-aria.

#### Fasi operative precedenti all'aspirazione a umido

- Aprire le chiusure (7) e prelevare la parte superiore dell'aspiratore (6).
- All'occorrenza, rimuovere il sacchetto per lo smaltimento (20) oppure il sacchetto raccogli-polvere.
- All'occorrenza, svuotare il contenitore (1).
- Applicare la parte superiore dell'aspiratore (6) e richiudere le chiusure (7).

### Raccolta di liquidi

- Accendere l'aspiratore.

L'aspiratore è dotato di un galleggiante. Raggiunta l'altezza di riempimento massima, l'aspirazione verrà arrestata.

- Spegnerne l'aspiratore.
- Svuotare il contenitore **(1)**.

Per evitare la formazione di muffe dopo l'aspirazione a umido:

- Prelevare la parte superiore dell'aspiratore **(6)**, rimuovere il filtro pieghettato **(28)** e lasciare asciugare bene tutto.

### Pulizia del filtro semiautomatica (vedere figura F)

Il dispositivo di pulizia filtro deve essere attivato al più tardi quando la potenza di aspirazione non dovesse essere più sufficiente.

La frequenza di pulizia del filtro dipenderà dal tipo e dalla quantità di polvere. Con un impiego regolare, la portata massima verrà mantenuta più a lungo.

Nel sistema di pulizia semiautomatica del filtro (SFC), un'apposita inversione del flusso d'aria pulirà le lamelle del filtro dai depositi di polvere.

Un filtro pieghettato sporco in superficie è completamente funzionante. Una pulizia manuale del filtro pieghettato piatto mediante disincrostamento o soffaggio non è necessaria e potrebbe addirittura danneggiare il filtro.

#### Attivazione del sistema di pulizia filtro SFC

- Chiudere con il palmo della mano l'apertura dell'ugello o del tubo flessibile di aspirazione.
- Premere per 3 volte l'interruttore SFC **(11)**.

## Manutenzione ed assistenza

### Manutenzione e pulizia

- ▶ **Estrarre la spina dalla presa di corrente prima di effettuare interventi di manutenzione o pulizia sull'aspiratore, di effettuare regolazioni sull'apparecchio, di sostituire elementi accessori o prima di riporre l'aspiratore.** Tale precauzione eviterà che l'aspiratore possa essere messo in funzione involontariamente.
- ▶ **Per lavorare bene ed in modo sicuro mantenere l'aspiratore e le fessure di aerazione pulite.**
- ▶ **Durante gli interventi di manutenzione e pulizia dell'aspiratore, indossare una mascherina antipolvere.**

Se fosse necessaria una sostituzione della linea di collegamento, questa dovrà essere eseguita da **Bosch** oppure da un centro assistenza clienti autorizzato per elettrodomestici **Bosch**, al fine di evitare pericoli per la sicurezza.

Ai fini della manutenzione da parte dell'utilizzatore, l'aspiratore andrà smontato, pulito e sottoposto a manutenzione, laddove possibile, senza che ciò costituisca pericolo per il personale di manutenzione o per altre persone. Prima dello smontaggio, l'aspiratore andrà pulito, al fine di prevenire

eventuali pericoli. Il locale in cui l'aspiratore andrà smontato dovrà essere ben aerato. Durante la manutenzione, indossare dispositivi di protezione individuale. Dopo l'intervento di manutenzione, l'area di manutenzione andrà accuratamente pulita.

Almeno una volta all'anno è necessario che il produttore oppure personale adeguatamente addestrato sottoponga l'aspiratore ad un adeguato controllo per verificare ad esempio se il filtro è danneggiato, se l'aspiratore è ermetico e se il dispositivo di controllo funziona correttamente.

Per gli aspiratori di classe **L** che si siano trovati in ambienti contaminati, occorrerà pulire l'esterno dell'utensile e tutte le parti dell'utensile stesso, oppure trattare con prodotti ermetizzanti. Durante gli interventi di manutenzione e riparazione, occorrerà smaltire tutte le parti contaminate che non è più possibile pulire adeguatamente. Tali parti andranno chiuse in sacchetti ermetici e smaltite conformemente alle disposizioni vigenti per l'eliminazione di rifiuti di questo tipo.

- Pulire occasionalmente il corpo dell'aspiratore con un panno inumidito.

#### Pulizia del contenitore



- Tergere occasionalmente il contenitore **(1)** con un normale detergente non abrasivo e lasciarlo asciugare.

#### Pulire il filtro

Svuotare il contenitore e pulire il filtro con regolarità, per garantire una potenza di aspirazione ottimale. Se anche dopo tali interventi non si otterrà la potenza di aspirazione prevista, l'aspiratore andrà inviato al Servizio Assistenza Clienti.

#### Estrazione/sostituzione del filtro (vedere figg. G1–G2)

Sostituire immediatamente i filtri pieghettati danneggiati.

- Aprire le chiusure **(7)** e prelevare la parte superiore dell'aspiratore **(6)**.
- Ruotare il portafiltro **(27)** fino a battuta nel senso di rotazione  e rimuovere il portafiltro assieme al filtro pieghettato **(28)** dalla parte superiore dell'aspiratore **(6)**.
- Estrarre il filtro pieghettato **(28)** sporco/danneggiato dal portafiltro **(27)**.
- Pulire le lamelle del filtro pieghettato **(28)** con una spazzola morbida.  
*oppure*  
Sostituire il filtro pieghettato **(28)**, se danneggiato.
- Inserire il portafiltro **(27)** nel filtro pieghettato **(28)** pulito/nuovo.
- Inserire il portafiltro **(27)** con il filtro pieghettato **(28)** nella parte superiore dell'aspiratore e ruotare fino a battuta il portafiltro **(27)** nel senso di rotazione .
- Applicare la parte superiore dell'aspiratore **(6)** e richiudere le chiusure **(7)**.

#### Pulizia del galleggiante (vedere fig. H)

Pulire il galleggiante **(29)** di tanto in tanto.

- Aprire le chiusure **(7)** e prelevare la parte superiore dell'aspiratore **(6)**.
- Rimuovere il portafiltro **(27)** assieme al filtro pieghettato **(28)** dalla parte superiore dell'aspiratore **(6)**.
- Estrarre il filtro pieghettato **(28)** dal portafiltro **(27)**.

- Lavare con acqua il galleggiante (29).
- Inserire nuovamente il portafiltro (27) con il filtro pieghettato (28) nella parte superiore dell'aspiratore (6).
- Applicare la parte superiore dell'aspiratore (6) e richiudere le chiusure (7).

### Stivaggio e trasporto (vedere fig. I)

- Svuotare e pulire il contenitore (1). Per evitare la formazione di muffe, accertarsi che il filtro pieghettato (28) e l'interno dell'aspiratore siano asciutti.
- Avvolgere il cavo di alimentazione sull'apposito supporto (13).

- Innestare gli accessori negli appositi supporti: adattatore di aspirazione (18) nel supporto (12), bocchetta a fessura lunga (23) nel supporto (15), bocchetta per particelle di grosse dimensioni (22) nel supporto (16).
- Posizionare il tubo flessibile di aspirazione (17) attorno alla parte superiore dell'aspiratore, nell'apposito supporto (14).
- Trasportare l'aspiratore tramite l'apposita impugnatura (5).
- Deposare l'aspiratore in un ambiente asciutto e protetto da utilizzi non autorizzati.
- Per bloccare le rotelle orientabili (9), abbassare il relativo freno (10) premendolo con il piede.

### Eliminazione delle anomalie

► **Qualora si verifichi un'anomalia (ad es. rottura del filtro), l'aspiratore andrà immediatamente spento. Pri-**

**ma che l'aspiratore venga rimesso in funzione, l'anomalia dovrà essere stata eliminata.**

Problema	Rimedio
La turbina di aspirazione non si avvia.	<ul style="list-style-type: none"> <li>- Controllare cavo di alimentazione, spina di alimentazione, fusibile, presa di corrente e galleggiante (29).</li> <li>- Premere brevemente il tasto di accensione/spengimento (4) o accendere l'elettrodomestico collegato alla presa di corrente (3).</li> </ul>
La turbina di aspirazione si spegne.	<ul style="list-style-type: none"> <li>- Svuotare il contenitore (1).</li> </ul>
La turbina di aspirazione non si riavvia dopo lo svuotamento del contenitore.	<ul style="list-style-type: none"> <li>- Spegnerne l'aspiratore e attendere 5 secondi; dopo 5 secondi, riaccenderlo.</li> <li>- Pulire il galleggiante (29).</li> </ul>
La potenza di aspirazione diminuisce.	<ul style="list-style-type: none"> <li>- Rimuovere eventuali intasamenti dalla bocchetta di aspirazione, dal tubo di aspirazione (21), dal tubo flessibile di aspirazione (17) o dal filtro pieghettato (28).</li> <li>- Sostituire il sacchetto per lo smaltimento (20) o il sacchetto raccogli-polvere.</li> <li>- Applicare correttamente la parte superiore dell'aspiratore (6) e richiudere le chiusure (7).</li> <li>- Sostituire il filtro pieghettato (28).</li> </ul>
Fuoriuscita di polvere durante l'aspirazione	<ul style="list-style-type: none"> <li>- Controllare che il filtro pieghettato (28) sia montato correttamente.</li> <li>- Sostituire il filtro pieghettato (28).</li> </ul>
Lo spegnimento automatico (aspirazione a umido) non interviene.	<ul style="list-style-type: none"> <li>- Pulire il galleggiante (29).</li> </ul> <p>In presenza di liquidi non conduttivi, oppure di schiuma, lo spegnimento automatico non funziona.</p> <ul style="list-style-type: none"> <li>- Controllare costantemente il livello di riempimento.</li> </ul>

### Servizio di assistenza e consulenza tecnica

Il servizio di assistenza risponde alle Vostre domande relative alla riparazione e alla manutenzione del Vostro prodotto nonché concernenti i pezzi di ricambio. Disegni in vista esplosa e informazioni relative ai pezzi di ricambio sono consultabili anche sul sito [www.bosch-pt.com](http://www.bosch-pt.com)

Il team di consulenza tecnica Bosch sarà lieto di rispondere alle Vostre domande in merito ai nostri prodotti e accessori. In caso di richieste o di ordinazione di pezzi di ricambio, comunicare sempre il codice prodotto a 10 cifre riportato sulla targhetta di fabbricazione dell'elettrodomestico.

### Italia

Tel.: (02) 3696 2314

E-Mail: [pt.hotlinebosch@it.bosch.com](mailto:pt.hotlinebosch@it.bosch.com)

### Per ulteriori indirizzi del servizio assistenza consultare:

[www.bosch-pt.com/serviceaddresses](http://www.bosch-pt.com/serviceaddresses)

### Smaltimento

Avviare ad un riciclaggio rispettoso dell'ambiente aspiratore, accessori ed imballaggi non più necessari.

 Non smaltire l'aspiratore nei rifiuti domestici.

**Solo per i Paesi della CE:**

Conformemente alla Direttiva Europea 2012/19/UE sui rifiuti di apparecchiature elettriche ed elettroniche (RAEE) ed all'attuazione del recepimento nel diritto nazionale, gli aspiratori diventati inservibili devono essere raccolti separatamente ed essere smaltiti/riciclati nel rispetto dell'ambiente. In caso di smaltimento improprio, le apparecchiature elettriche ed elettroniche potrebbero avere effetti nocivi sull'ambiente e sulla salute umana a causa della possibile presenza di sostanze nocive.

## Nederlands

### Veiligheidsaanwijzingen voor zuigers



Lees alle veiligheidsaanwijzingen en instructies. Het niet naleven van de veiligheidsaanwijzingen en instructies kan elektrische schokken, brand en/of zware verwondingen veroorzaken.

Bewaar alle veiligheidsaanwijzingen en instructies voor toekomstig gebruik.

- ▶ **Deze zuiger is niet bestemd voor gebruik door kinderen en personen met beperkte fysieke, sensorische of geestelijke capaciteiten of gebrekkige ervaring en kennis.** Anders bestaat er gevaar voor foute bediening en verwondingen.

- ▶ **Houd toezicht op kinderen.** Hierdoor wordt gegarandeerd dat kinderen niet met de zuiger spelen.

- ▶ **Zuig geen beuken- of eikenhoutstof, steenstof of asbest.** Deze stoffen gelden als kankerverwekkend.

**⚠ WAARSCHUWING** Gebruik de zuiger alleen, wanneer u voldoende informatie voor het gebruik van de zuiger, de op te zuigen stoffen en het veilig verwijderen van deze heeft gekregen. Een zorgvuldige instructie vermindert de kans op verkeerde bediening en letsel.

**⚠ WAARSCHUWING** De zuiger is geschikt voor het opzuigen van droge stoffen en door geschikte maatregelen ook voor het opzuigen van vloeistoffen. Het binnendringen van vloeistoffen vergroot het risico van een elektrische schok.

- ▶ **Zuig met de zuiger geen brandbare of explosieve vloeistoffen, zoals benzine, olie, alcohol, oplosmidde-**

**len. Zuig geen heet, brandend of explosief stof. Gebruik de zuiger niet in vertrekken waar ontploffingsgevaar heerst.** Het stof, de dampen of de vloeistoffen kunnen ontbranden of exploderen.

**⚠ WAARSCHUWING** Gebruik het stopcontact alleen voor de in de gebruiksaanwijzing vastgelegde doeleinden.

**⚠ WAARSCHUWING** Schakel de zuiger onmiddellijk uit, zodra er schuim of water naar buiten komt en maak het reservoir

leeg. De zuiger kan anders beschadigd worden.

- ▶ **LET OP! De zuiger mag alleen binnenshuis gebruikt en opgeborgen worden.** Het binnendringen van regen of vocht in het bovenste deel van de zuiger verhoogt het risico van een elektrische schok.

- ▶ **LET OP! Maak de vlotter regelmatig schoon en controleer of deze beschadigd is.** De werking kan anders belemmerd zijn.

- ▶ **Wanneer het gebruik van de zuiger in een vochtige omgeving onvermijdelijk is, dient u een aardlekschakelaar te gebruiken.** Het gebruik van een aardlekschakelaar vermindert het risico van een elektrische schok.

- ▶ **Controleer vóór elk gebruik zuiger, kabel en stekker.** Gebruik de zuiger niet, als u schade vaststelt. Open de zuiger niet zelf en laat deze uitsluitend door gekwalificeerd geschoold personeel en alleen met originele vervangingsonderdelen repareren. Beschadigde zuigers, kabels en stekkers vergroten het risico van een elektrische schok.

- ▶ **Rijd niet over de kabel heen of beknel deze niet. Trek niet aan de kabel, om de stekker uit het stopcontact te trekken of de zuiger te bewegen.** Beschadigde kabels vergroten het risico van een elektrische schok.

- ▶ **Trek de stekker uit het stopcontact, voordat u de zuiger onderhoudt of schoonmaakt, instellingen bij het apparaat uitvoert, accessoires vervangt of de zuiger weglegt.** Deze voorzorgsmaatregel voorkomt onbedoeld starten van de zuiger.

- ▶ **Zorg voor een goede ventilatie op de werkplek.**

- ▶ **Laat de zuiger uitsluitend door gekwalificeerd personeel met originele vervangingsonderdelen repareren.** Daarmee wordt gewaarborgd dat de veiligheid van de zuiger in stand blijft.

**⚠ WAARSCHUWING** De zuiger bevat stof dat schadelijk is voor de gezondheid. Laat het leegmaken en onderhouden, inclusief het verwijderen van het stofopvangreservoir, uitsluitend door een vakman uitvoeren. Dienovereenkomstige beschermingsmiddelen zijn noodzakelijk. Gebruik de zuiger niet zonder het complete en zorgvuldig geplaatste filtersysteem. Anders brengt u uw gezondheid in gevaar.

- ▶ **Controleer vóór de ingebruikname of de zuigslang in correcte staat verkeert. Laat daarbij de zuigslang op de zuiger gemonteerd, zodat niet per ongeluk stof naar buiten komt.** Anders kunt u stof inademen.

- ▶ **Gebruik de zuiger niet als zitgelegenheid.** Anders kunt u de zuiger beschadigen.
- ▶ **Gebruik het netsnoer en de zuigslang zorgvuldig.** Anders kunt u er andere personen mee in gevaar brengen.
- ▶ **Maak de zuiger niet schoon met een direct gerichte waterstraal.** Het binnendringen van water in het bovenste deel van de zuiger vergroot het risico van een elektrische schok.
- ▶ **Sluit de zuiger op een correct geaard elektriciteitsnet aan.** Stopcontact en verlengkabel moeten een goed functionerende randaardedraad hebben.

## Symbolen

De volgende symbolen kunnen voor het gebruik van de zuiger van belang zijn. Zorg ervoor dat u de symbolen en hun betekenis kent. Het juiste begrip van de symbolen helpt u de zuiger beter en veiliger te gebruiken.

### Symbolen en hun betekenis



**WAARSCHUWING! Lees alle veiligheidsaanwijzingen en instructies.** Het niet naleven van de veiligheidsaanwijzingen en instructies kan elektrische schokken, brand en/of zware verwondingen veroorzaken.



Zuiger van stofklasse L conform IEC/EN 60335-2-69 voor het **droog opzuigen** van voor de gezondheid schadelijk stof met een expositiegrenswaarde  $> 1 \text{ mg/m}^3$



**WAARSCHUWING! De zuiger bevat stof dat schadelijk is voor de gezondheid. Laat het leegmaken en onderhouden, inclusief het verwijderen van het stofopvangreservoir, uitsluitend door een vakman uitvoeren. Dienovereenkomstige beschermingsmiddelen zijn noodzakelijk. Gebruik de zuiger niet zonder het complete en zorgvuldig geplaatste filtersysteem.** Anders brengt u uw gezondheid in gevaar.

## Beschrijving van product en werking



**Lees alle veiligheidsaanwijzingen en instructies.** Het niet naleven van de veiligheidsaanwijzingen en instructies kan elektrische

schokken, brand en/of zware verwondingen veroorzaken. Neem goed nota van de afbeeldingen in het voorste deel van de gebruiksaanwijzing.

### Beoogd gebruik

De zuiger is bestemd voor het opnemen, opzuigen, transporteren en afscheiden van niet-brandbaar droog stof, niet-brandbare vloeistoffen en een water-lucht-mengsel. De zuiger is stoftechnisch gekeurd en behoort tot stofklasse L. Deze is geschikt voor de verhoogde belastingen bij industrieel gebruik, bijv. in ambacht, industrie en werkplaatsen.

Zuigers van stofklasse L volgens IEC/EN 60335-2-69 mogen uitsluitend worden gebruikt voor het opzuigen en afzuigen van voor de gezondheid schadelijk stof met een expositiegrenswaarde  $> 1 \text{ mg/m}^3$ .

Gebruik de zuiger alleen, wanneer u alle functies volledig kunt inschatten en zonder beperkingen kunt gebruiken of daarvoor bestemde instructies heeft ontvangen.

De contactdoos mag uitsluitend in een droge omgeving worden gebruikt.

## Afgebeelde componenten

De componenten zijn genummerd zoals op de afbeeldingen van de zuiger op de pagina's met afbeeldingen.

- (1) Reservoir
- (2) Slangopname
- (3) Stopcontact voor elektrisch gereedschap
- (4) Aan/uit-toets
- (5) Draaggreep
- (6) Bovenstuk van zuiger
- (7) Sluiting voor bovenstuk van zuiger
- (8) Loopwiel
- (9) Zwenkwiel
- (10) Zwenkwielrem
- (11) SFC-schakelaar
- (12) Houder voor afzuigadapter
- (13) Kabelhouder
- (14) Houder voor zuigslang
- (15) Houder voor spleetzuigmond/gebogen zuigmond
- (16) Houder voor zuigmond voor grof vuil
- (17) Zuigslang
- (18) Afzuigadapter
- (19) Gebogen zuigmond
- (20) Afvalzak
- (21) Zuigbuis
- (22) Zuigmond voor grof vuil
- (23) Spleetzuigmond
- (24) Drukknop
- (25) Opname voor zuigslanghouder
- (26) Valse-luchtopening
- (27) Filterhouder
- (28) Harmonicafilter
- (29) Vlotter

## Technische gegevens

Alleszuiger	GAS 20 L SFC
Productnummer	3 601 J7B 1..

Alleszuiger	GAS 20 L SFC	
Nominale spanning	V	220–240
Nominaal opgenomen vermogen	W	1200
Frequentie	Hz	50–60
Capaciteit reservoir (bruto/netto)	l	19/15
Nettovolume (vloeistof)	l	11,5
Inhoud stofzak	l	7,5
Max. onderdruk <sup>A)</sup>		
– Zuiger	hPa	202
– Turbine	hPa	215
Max. volumestroom <sup>A)</sup>		
– Zuiger	l/s	50
	m <sup>3</sup> /s	0,05
– Turbine	l/s	62
	m <sup>3</sup> /s	0,062
Max. zuigcapaciteit	W	245
Oppervlakte plooi-filter	m <sup>2</sup>	0,28
Stofklasse		L
Gewicht volgens EPTA-Procedure 01:2014	kg	6,4
Isolatieklasse		⊕/I
Beschermklasse zuiger		IPX4
Beschermingsklasse netstekker Zwitserland		IP55

A) gemeten met een zuigslang Ø 35 mm en 3 m lengte  
De gegevens gelden voor een nominale spanning [U] van 230 V. Bij afwijkende spanningen en in landspecifieke uitvoeringen kunnen deze gegevens variëren.

Automatische start/stop <sup>A)</sup>			
	Nominale spanning	Maximaal vermogen	Minimaal vermogen
EU	230 V	2000 W	100 W
FR	230 V	2000 W	100 W
UK	230 V	1700 W	100 W
CH	230 V	1100 W	100 W
DK	230 V	1100 W	100 W

A) Vermelding van het toegestane aansluitvermogen van het aangesloten elektrisch gereedschap (landspecifiek)

### Informatie over geluid en trillingen

Geluidsemissiewaarden bepaald volgens **EN 60335-2-69**.

Het A-gewogen geluidsdruk-niveau van de zuiger bedraagt typisch **71 dB(A)**. Onzekerheid K = 2 dB. Het geluidsniveau bij het werken kan de aangegeven waarden overschrijden.

#### Draag gehoorbescherming!

Totale trillingswaarden  $a_h$  (vectorsom van drie richtingen) en onzekerheid K bepaald conform **EN 60335-2-69**:  
 $a_h < 2,5 \text{ m/s}^2$ , K = 1,5  $\text{m/s}^2$ .

## Montage

► **Trek de stekker uit het stopcontact, voordat u de zuiger onderhoudt of schoonmaakt, instellingen bij het apparaat uitvoert, accessoires vervangt of de zuiger weglegt.** Deze voorzorgsmaatregel voorkomt onbedoeld starten van de zuiger.

### Zuigaccessoires monteren (zie afbeelding A)

De zuigslang (**17**) is voorzien van een clipsysteem waarmee zuigaccessoires (afzuigadapter (**18**), gebogen zuigmond (**19**)) kunnen worden aangesloten.

### Zuigmonden en buizen monteren

- Steek de gebogen zuigmond (**19**) op de zuigslang (**17**) tot de beide drukknoppen (**24**) van de zuigslang hoorbaar vastklikken.
- Steek daarna het gewenste zuigaccessoire (zuigmond voor grof vuil, spleetzuigmond, zuigbuis, enz.) stevig op de gebogen zuigmond (**19**).
- Voor demonteren drukt u de drukknoppen (**24**) naar binnen en trekt u de onderdelen uit elkaar.

### Afzuigadapter monteren

- Steek de afzuigadapter (**18**) op de zuigslang (**17**) tot de beide drukknoppen (**24**) van de zuigslang hoorbaar vergrendelen.
- Voor demonteren drukt u de drukknoppen (**24**) naar binnen en trekt u de onderdelen uit elkaar.

### Houder voor zuigslang monteren (zie afbeelding B)

- Schuif de houder (**14**) voor de zuigslang (**17**) stevig in de daarvoor bestemde opname (**25**) tot deze vastklikt.

### Zuigslang monteren (zie afbeelding C)

- Steek de zuigslang (**17**) stevig in de slangopname (**2**).

**Aanwijzing:** Bij het zuigen ontstaat door de wrijving van het stof in de zuigslang en -accessoires een elektrostatische op-lading die de gebruiker in de vorm van statische ontlading kan voelen (afhankelijk van invloeden van buitenaf en lichamelijke gesteldheid).

Bosch raadt aan altijd een antistatische zuigslang (accessoire) te gebruiken bij het zuigen van fijnstof en droge materialen.

### Afvalzak of stofzak plaatsen/verwijderen (droog zuigen) (zie afbeeldingen D1–D2)

Voor het droog zuigen kunt u een afvalzak (**20**) of een stofzak (accessoire) in het reservoir (**1**) plaatsen. Daardoor wordt het afvoeren van het stof gemakkelijker.

### Afvalzak plaatsen

- Open de sluitingen (**7**) en pak het bovenstuk van de zuiger (**6**) af.
- Leg de afvalzak (**20**) met de vulopening naar voren in het reservoir (**1**).



- Trek de vulopening over de aansluitflens tot in de verlaging van de aansluitflens.
- Zorg ervoor dat de afvalzak (20) helemaal tegen de binnenwanden van het reservoir (1) ligt.
- Sla de rest van de afvalzak (20) over de rand van het reservoir (1).
- Breng het bovenstuk van de zuiger (6) aan en sluit de sluitingen (7).

#### Afvalzak verwijderen en afsluiten

- Open de sluitingen (7) en pak het bovenstuk van de zuiger (6) af.
- Trek de volle afvalzak (20) naar achter toe van de aansluitflens af.
- Pak de afvalzak (20) voorzichtig, zonder deze te beschadigen, uit het reservoir (1).  
Let er daarbij op dat de afvalzak niet langs de aansluitflens of andere scherpe voorwerpen schuurt.
- Bind de afvalzak (20) onder de vulopening dicht.

#### Stofzak vervangen/plaatsen (accessoire)

- Open de sluitingen (7) en pak het bovenstuk van de zuiger (6) af.
- Trek de volle stofzak naar achter van de aansluitflens af. Sluit de opening van de stofzak door het deksel om te klappen. Verwijder de afgesloten stofzak uit het reservoir (1).
- Schuif de nieuwe stofzak over de aansluitflens van de zuiger. Zorg ervoor dat de stofzak over de volle lengte tegen de binnenwand van het reservoir (1) ligt.
- Breng het bovenstuk van de zuiger (6) aan en sluit de sluitingen (7).

## Gebruik

- **Trek de stekker uit het stopcontact, voordat u de zuiger onderhoudt of schoonmaakt, instellingen bij het apparaat uitvoert, accessoires vervangt of de zuiger weglegt.** Deze voorzorgsmaatregel voorkomt onbedoeld starten van de zuiger.

Let er bij het gebruik van de zuiger op dat de zwenkwielen (9) met de zwenkwielremmen (10) geblokkeerd zijn om de zuiger te beveiligen tegen abusievelijk weggrollen. Test vóór gebruik of de loopwielen (8) en zwenkwielen (9) op de betreffende ondergrond hun werk doen.

#### Ingebruikname

- **Let op de netspanning!** De spanning van de stroombron moet overeenkomen met de gegevens op het typeplaatje van de zuiger. Met 230 V aangeduide zuigers kunnen ook met 220 V worden gebruikt.
- **Stel u op de hoogte van de in uw land geldende regels en wetten ten aanzien van de omgang met stof dat gevaarlijk voor de gezondheid is.**

De zuiger mag worden toegepast voor het zuigen van de volgende materialen:

- stof met een expositiegrenswaarde > 1 mg/m<sup>3</sup>

De zuiger mag nooit worden gebruikt in vertrekken waar ontploffingsgevaar heerst.

Voor het waarborgen van een optimale zuigcapaciteit moet u de zuigslang (17) altijd helemaal van het bovenstuk van de zuiger (6) afrollen.

#### Droog zuigen

##### Opzuigen van afgezet stof

- Om de zuiger **in te schakelen** drukt u kort op de aan/uit-toets (4).
- Om de zuiger **uit te schakelen** drukt u opnieuw op de aan/uit-toets (4).

##### Vrijkomend stof van lopende elektrische gereedschappen afzuigen (zie afbeelding E)

- **Wanneer de afvoerlucht naar de ruimte wordt teruggeleid, moet de luchtverversing (L) van de ruimte voldoende zijn. Neem de in uw land geldende voorschriften in acht.**

In de zuiger is een stopcontact met randaarde (3) geïntegreerd. Daar kunt u een extern elektrisch gereedschap aansluiten. Let op het maximaal toegestane aansluitvermogen van het aangesloten elektrische gereedschap.

- Monteer de afzuigadapter (18) (zie „Afzuigadapter monteren“, Pagina 48).
- Steek de afzuigadapter (18) in de afzuigaansluiting van het elektrische gereedschap.

**Aanwijzing:** Bij het werken met elektrische gereedschappen waarvan de luchttoevoer in de zuigslang gering is (bijv. de-  
coupeerzagen, schuurmachines, enz.), moet de valse-luchtopening (26) van de afzuigadapter (18) worden geopend. Alleen daardoor kan de semiautomatische filterreiniging (SFC) probleemloos werken.

Draai hiervoor de ring over de valse-luchtopening (26) tot een maximale opening ontstaat.

- Voor **ingebruikname van de automatische start/stop-functie** van de zuiger drukt u kort op de aan/uit-toets (4).
- Schakel voor de **ingebruikname** van de zuiger het op het stopcontact (3) aangesloten elektrische gereedschap in. De zuiger start automatisch.
- Schakel het elektrische gereedschap uit om het **afzuigen te beëindigen**.  
De nalooptijd van de automatische start/stop-functie bedraagt maximaal 15 seconden om stofresten uit de zuigslang af te zuigen.
- Om de zuiger **uit te schakelen** drukt u op de aan/uit-toets (4).

#### Nat zuigen

- **Zuig met de zuiger geen brandbare of explosieve vloeistoffen, zoals benzine, olie, alcohol, oplosmiddelen. Zuig geen heet, brandend of explosief stof. Gebruik de zuiger niet in vertrekken waar ontploffingsgevaar heerst.** Het stof, de dampen of de vloeistoffen kunnen ontbranden of exploderen.

- **De zuiger mag niet worden gebruikt als waterpomp.**  
De zuiger is bedoeld voor het opzuigen van een mengsel van lucht en water.

#### Werkstappen voor het nat zuigen

- Open de sluitingen (7) en pak het bovenstuk van de zuiger (6) af.
- Verwijder indien nodig de afvalzak (20) of de stofzak.
- Maak indien nodig het reservoir (1) leeg.
- Plaats het zuigerbovenstuk (6) de sluitingen (7) sluiten.

#### Opzuigen van vloeistoffen

- Schakel de zuiger in.

De zuiger is uitgerust met een vlotter. Als het maximale niveau is bereikt, wordt het zuigen gestopt.

- Schakel de zuiger uit.
- Maak het reservoir (1) leeg.

Ter voorkoming van schimmelvorming na het nat zuigen:

- Pak het bovenstuk van de zuiger (6) af, verwijder de harmonicafilter (28) en laat alles goed drogen.

#### Semiautomatische filterreiniging (zie afbeelding F)

Uiterlijk wanneer de zuigcapaciteit onvoldoende is, moet de filterreiniging worden bediend.

Hoe vaak u de filter reinigt, is afhankelijk van het soort stof en de hoeveelheid stof. Bij regelmatig gebruik blijft de maximale zuigcapaciteit langer in stand.

Bij de semiautomatische filterreiniging (SFC) wordt door een omkering van de luchtstroom het afgezette stof van de lamellen van de filter verwijderd.

Een oppervlakkig vervuilde harmonicafilter functioneert nog volledig. Handmatig reinigen van de platte harmonicafilter door uitkloppen of uitblazen is niet nodig en kan de filter zelfs beschadigen.

#### SFC-filterreiniging activeren

- Sluit de zuigmond- of zuigslangopening met de handpalm af.
- Druk 3 keer op de SFC-schakelaar (11).

## Onderhoud en service

### Onderhoud en reiniging

- **Trek de stekker uit het stopcontact, voordat u de zuiger onderhoudt of schoonmaakt, instellingen bij het apparaat uitvoert, accessoires vervangt of de zuiger weglegt.** Deze voorzorgsmaatregel voorkomt onbedoeld starten van de zuiger.
- **Houd de zuiger en de ventilatieopeningen schoon om goed en veilig te werken.**
- **Draag bij onderhoud en reiniging van de zuiger een stofmasker.**

Wanneer een vervanging van de aansluitkabel noodzakelijk is, dan moet dit door **Bosch** of een geautoriseerde klanten-

service voor elektrische gereedschappen van **Bosch** worden uitgevoerd om veiligheidsrisico's te vermijden.

Voor onderhoud door de gebruiker moet de zuiger gedemonteerd, gereinigd en onderhouden worden, voor zover dat zonder gevaar voor onderhoudspersoneel en andere personen mogelijk is. Vóór de demontage moet de zuiger gereinigd worden om eventuele gevaren te voorkomen. De ruimte waarin de zuiger gedemonteerd wordt, dient goed geventileerd te worden. Draag tijdens het onderhoud persoonlijke beschermingsmiddelen. Na het onderhoud moet de onderhoudsomgeving worden gereinigd.

Minstens eenmaal per jaar moet door de fabrikant of door een geïnstrueerd persoon een stoftechnische controle worden uitgevoerd, bijvoorbeeld op beschadigingen van de filter, de dichtheid van de zuiger en de werking van de controlevoorziening.

Bij zuigers van klasse **L** die zich in een vuile omgeving bevinden, moeten de buitenzijde en alle machinedelen worden gereinigd of met afdichtmiddelen worden behandeld. Wanneer onderhouds- en reparatiewerkzaamheden worden uitgevoerd, dienen alle verontreinigde delen die niet naar tevredenheid kunnen worden gereinigd, te worden afgevoerd. Deze delen moeten in ondoorlaatbare zakken worden afgevoerd in overeenstemming met de geldende bepalingen voor het afvoeren van dit afval.

- Reinig de behuizing van de zuiger af te toe met een vochtige doek.

#### Reservoir reinigen

- Het reservoir (1) van tijd tot tijd schoonvegen met een niet schurend reinigingsmiddel en laten drogen.

#### Filter reinigen

Regelmatig leegmaken van het stofreservoir en reinigen van de filters garandeert een optimale zuigcapaciteit. Als de zuigcapaciteit daarna niet wordt bereikt, moet de zuiger naar de klantenservice worden gebracht.

#### Filter verwijderen/verwisselen (zie afbeeldingen G1-G2)

Vervang beschadigde harmonicafilters direct.

- Open de sluitingen (7) en pak het bovenstuk van de zuiger (6) af.
- Draai de filterhouder (27) tot aan de aanslag in draairichting  en verwijder de filterhouder samen met de harmonicafilter (28) uit het bovenstuk van de zuiger (6).
- Trek de vervuilde/beschadigde harmonicafilter (28) van de filterhouder (27) af.
- Borstel de lamellen van de harmonicafilter (28) met een zachte borstel af.  
of  
Vervang een beschadigde harmonicafilter (28).
- Plaats de filterhouder (27) in de gereinigde/nieuwe harmonicafilter (28).
- Plaats de filterhouder (27) samen met de harmonicafilter (28) in het bovenstuk van de zuiger en draai de filterhouder (27) tot aan de aanslag in draairichting .
- Plaats het zuigerbovenstuk (6) de sluitingen (7) sluiten.

**Vlotter reinigen (zie afbeelding H)**

Maak de vlotter (29) af en toe schoon.

- Open de sluitingen (7) en pak het bovenstuk van de zuiger (6) af.
- Pak de filterhouder (27) samen met de harmonicafilter (28) uit het bovenstuk van de zuiger (6).
- Trek de harmonicafilter (28) van de filterhouder (27) af.
- Was de vlotter (29) met water uit.
- Plaats de filterhouder (27) met de harmonicafilter (28) weer in het bovenstuk van de zuiger (6).
- Plaats het zuigerbovenstuk (6) de sluitingen (7) sluiten.

**Opslag en transport (zie afbeelding I)**

- Maak het reservoir (1) leeg en schoon. Om schimmelvorming te vermijden, zorgt u ervoor dat de harmonicafilter (28) en het binnenste van de zuiger droog zijn.

**Verhelpen van storingen**

- **Als een storing (bijv. filterbreuk) optreedt, dan moet de zuiger onmiddellijk uitgeschakeld worden. Vóór**

- Wikkel het netsnoer om de kabelhouder (13).
- Steek de accessoires in de daarvoor bestemde houders: afzuigadapter (18) in de houder (12), spleetzuigmond (23) in de houder (15), zuigmond voor grof vuil (22) in de houder (16).
- Leg de zuigslang (17) om het zuigerbovenstuk in de houder (14).
- Draag de zuiger aan de draaggreep (5).
- Zet de zuiger in een droge ruimte en beveilig deze tegen gebruik door onbevoegden.
- Druk voor het vastzetten van de zwenkwielen (9) de zwenkwielrem (10) omlaag.

**hernieuwde ingebruikname moet de storing verholpen worden.**

Probleem	Verhelpen
Zuigturbine start niet.	- Controleer netsnoer, netstekker, zekering, stopcontact en vlotter (29). - Druk kort op de aan/uit-toets (4) of schakel het op het stopcontact aangesloten elektrische gereedschap (3) in.
Zuigturbine schakelt uit.	- Maak het reservoir (1) leeg.
Zuigturbine start niet meer na het leegmaken van het reservoir.	- Schakel de zuiger uit en wacht 5 seconden, schakel deze na 5 seconden weer in. - Maak de vlotter (29) schoon.
Zuigkracht wordt minder.	- Verwijder verstoppingen uit zuigmond, zuigbuis (21), zuigslang (17) of harmonicafilter (28). - Vervang afvalzak (20) of stofzak. - Breng het bovenstuk van de zuiger (6) correct aan en sluit de sluitingen (7). - Vervang de harmonicafilter (28).
Stoflekkage bij het zuigen	- Controleer de correcte inbouw van de harmonicafilter (28). - Vervang de harmonicafilter (28).
Automatische uitschakeling (nat zuigen) spreekt niet aan.	- Maak de vlotter (29) schoon. Bij elektrisch niet geleidende vloeistoffen of bij schuimvorming werkt de automatische uitschakeling niet. - Controleer voortdurend het vulniveau.

**Klantenservice en gebruikadvies**

Onze klantenservice beantwoordt uw vragen over reparatie en onderhoud van uw product en over vervangingsonderdelen. Explosietekeningen en informatie over vervangingsonderdelen vindt u ook op: [www.bosch-pt.com](http://www.bosch-pt.com)  
Het Bosch-gebruiksadviesteam helpt u graag bij vragen over onze producten en accessoires.

Vermeld bij vragen en bestellingen van vervangingsonderdelen altijd het uit tien cijfers bestaande productnummer volgens het typeplaatje van het product.

**Nederland**

Tel.: (076) 579 54 54

Fax: (076) 579 54 94

E-mail: [gereedschappen@nl.bosch.com](mailto:gereedschappen@nl.bosch.com)

**Meer serviceadressen vindt u onder:**

[www.bosch-pt.com/serviceaddresses](http://www.bosch-pt.com/serviceaddresses)

**Afvalverwijdering**

Zuiger, accessoires en verpakkingen dienen op een voor het milieu verantwoorde wijze te worden gerecycled.



Voer de zuiger niet met het huisvuil af!

#### Alleen voor landen van de EU:

Volgens de Europese richtlijn 2012/19/EU betreffende elektrische en elektronische oude apparaten en de omzetting van de richtlijn in nationaal recht moeten niet meer bruikbare zuigers apart worden ingezameld en op een voor het milieu verantwoorde wijze worden gerecycled.

Bij een verkeerde afvoer kunnen afgedankte elektrische en elektronische apparaten vanwege de mogelijke aanwezigheid van gevaarlijke stoffen schadelijke uitwerkingen op het milieu en de gezondheid van mensen hebben.

## Dansk

### Sikkerhedsanvisninger til støvsuger



Læs alle sikkerhedsinstrukser og anvisninger. Overholdes sikkerhedsinstrukserne og anvisningerne ikke, er der risiko for elektrisk stød, brand og/eller alvorlige kvæstelser.

Opbevar alle advarselshenvisninger og instrukser til senere brug.

► **Denne støvsuger er ikke beregnet til at blive betjent af børn eller personer med begrænsede fysiske, sensoriske eller mentale evner eller manglende erfaring og viden.** I modsats fald er der risiko for fejlbetjening og personskader.

► **Hold børn under opsyn.** Derved sikres det, at børn ikke bruger støvsugeren som legetøj.

► **Opsug aldrig bøgetræs- eller egetræsstøv, stenstøv eller asbest.** Disse stoffer betragtes som kræftfremkaldende.

**⚠ ADVARSEL** Benyt kun støvsugeren, hvis du har modtaget tilstrækkelig information om brugen af støvsugeren, om stofferne der skal opsuges og om sikker bortskaffelse af dem. En omhyggelig instruktion minimerer fejlbetjening og kvæstelser.

**⚠ ADVARSEL** Støvsugeren er kun egnet til opugning af tørre stoffer og, ved egnede foranstaltninger, også til opugning af væsker. Hvis der trænger væsker ind i blæseren, øges risikoen for elektrisk stød.

► **Opsug ikke brændbare eller eksplosive væsker med støvsugeren, f.eks. benzin, olie, alkohol, opløsningsmidler. Opsug ikke varmt, brændende eller eksplosivt støv. Brug ikke støvsugeren i eksplosionsfarlige rum.** Støv, damp eller væsker kan antændes eller eksplodere.

**⚠ ADVARSEL** Benyt kun stikdåsen til de formål, der er fastsat i driftsvejledningen.

**⚠ ADVARSEL** Sluk straks støvsugeren, så snart der kommer skum eller vand ud, og

tøm beholderen. I modsat fald kan støvsugeren blive beskadiget.

► **BEMÆRK! Støvsugeren må benyttes og opbevares inden døre.** Indtrængning af regn eller fugt i den øverste del af støvsugeren øger risikoen for elektrisk stød.

► **BEMÆRK! Rengør svømmeren regelmæssigt og kontrollér, om den er beskadiget.** I modsat fald kan funktionen være forringet.

► **Hvis det ikke kan undgås at bruge støvsugeren i fugtige omgivelser, skal der bruges et HFI-relæ.** Brug af et HFI-relæ reducerer risikoen for at få elektrisk stød.

► **Kontrollér altid støvsuger, ledning og stik før anvendelse. Brug ikke støvsugeren, hvis den er beskadiget. Åbn aldrig støvsugeren på egen hånd, og sørg for, at reparationer kun udføres af kvalificerede fagfolk, og at der kun benyttes originale reservedele.** Beskadede støvsugere, ledninger og stik øger risikoen for elektrisk stød.

► **Det er ikke tilladt at køre hen over eller klemme ledningen. Træk ikke i ledningen for at få stikket ud af stikkontakten eller for at bevæge støvsugeren.** Beskadede ledninger øger risikoen for elektrisk stød.

► **Træk stikket ud af stikkontakten, før du vedligeholder eller rengør støvsugeren, foretager indstillinger, skifter tilbehørsdele, eller stiller støvsugeren til opbevaring.** Disse sikkerhedsforanstaltninger forhindrer utilsigtet start af støvsugeren.

► **Sørg for god udluftning på arbejdspladsen.**

► **Sørg for, at reparationer på støvsugeren kun udføres af kvalificerede fagfolk, og at der kun benyttes originale reservedele.** Dermed sikres størst mulig sikkerhed i forbindelse med støvsugeren.

**⚠ ADVARSEL** Støvsugeren indeholder sundhedsfarligt støv. Sørg for, at tømningss- og vedligeholdelsesforløb, herunder bortskaffelse af støvbeholderen, kun udføres af fagfolk. Eget beskyttelsesudstyr er nødvendigt. Brug ikke støvsugeren uden fuldstændigt og korrekt isat filtersystem. I modsat fald udsætter du dig for sundhedsrisici.

► **Kontrollér før ibrugtagning, at sugeslangen er i orden. Lad herunder sugeslangen være monteret på støvsugeren, så der ikke sker utilsigtet udslip af støv.** I modsat fald er der risiko for indånding af støv.

► **Brug ikke støvsugeren som siddemøbel.** Du kan komme til at beskadige støvsugeren.

► **Vær forsigtig med netledningen og sugeslangen.** De kan udgøre en risiko for andre personer.

- **Rengør ikke støvsugeren med en direkte vandstråle.** Indtrængning af vand i et støvsugerens overdel øger risikoen for elektrisk stød.
- **Slut støvsugeren til et korrekt jordet strømnet.** Stik og forlængerkabel skal være udstyret med beskyttelsesledere.

## Symboler

Følgende symboler kan have betydning for brugen af støvsugeren. Vær opmærksom på symbolerne, og overhold dem. En rigtig forståelse af symbolerne er med til at sikre en god og sikker brug af støvsugeren.

### Symboler og deres betydning



**ADVARSEL! Læs alle sikkerhedsinstruktioner og anvisninger.** Hvis sikkerhedsinstruktionerne og anvisningerne ikke overholdes, er der risiko for elektrisk stød, brand og/eller alvorlige kvæstelser.



Støvsuger i støvklasse L iht. IEC/EN 60335-2-69 til **tørsugning** af sundhedsfarligt støv med en eksponeringsgrænseværdi > 1 mg/m<sup>3</sup>



**ADVARSEL! Støvsugeren indeholder sundhedsfarligt støv. Sørg for, at tømning- og vedligeholdelsesforløb, herunder bortskaffelse af støvbeholderen, kun udføres af fagfolk. Eget beskyttelsesudstyr er nødvendigt. Brug ikke støvsugeren uden fuldstændigt og korrekt isat filtersystem.** I modsat fald udsætter du dig for sundhedsrisici.

## Produkt- og ydelsesbeskrivelse



**Læs alle sikkerhedsinstruktioner og anvisninger.** Overholdes sikkerhedsinstruktionerne og anvisningerne ikke, er der risiko for

elektrisk stød, brand og/eller alvorlige kvæstelser.

Vær opmærksom på alle illustrationer i den forreste del af betjeningsvejledningen.

### Beregnet anvendelse

Støvsugeren er beregnet til opfangning, opsugning, transport og udskilning af ikke-brændbart tørt støv, ikke-brændbare væsker og vand-luft-blandinger. Støvsugeren er støvteknisk kontrolleret og opfylder kravene i støvklasse L. Den er egnet til de større belastninger ved erhvervmæssig anvendelse, f.eks. inden for håndværk, industri og værksteder.

Støvsugere i støvklasse L iht. IEC/EN 60335-2-69 må kun benyttes til opsugning og borttagning af sundhedsfarligt støv med en eksponeringsgrænseværdi > 1 mg/m<sup>3</sup>.

Brug kun støvsugeren, hvis du har fuldt overblik over alle funktioner og uden begrænsninger kan gennemføre dem, eller du har modtaget relevante anvisninger.

Stikdåsen må kun anvendes i tørre omgivelser under drift.

## Illustrerede komponenter

Nummereringen af de illustrerede komponenter refererer til gengivelsen af støvsugeren på illustrationssiderne.

- (1) Beholder
- (2) Slangeholder
- (3) Stikkontakt til el-værktøj
- (4) Tænd/sluk-knap
- (5) Bæregreb
- (6) Støvsugeroverdel
- (7) Lukkemekanisme til støvsugeroverdel
- (8) Kørehjul
- (9) Styrehjul
- (10) Styrehjulsbremse
- (11) SFC-kontakt
- (12) Holder til udsugningsadapter
- (13) Kabelholder
- (14) Holder til sugeslange
- (15) Holder til fugemundstykke/krumt mundstykke
- (16) Holder til grovsmudsmundstykke
- (17) Sugeslange
- (18) Udsugningsadapter
- (19) Krumt mundstykke
- (20) Bortskaffelsessæk
- (21) Sugerør
- (22) Grovsmudsmundstykke
- (23) Fugemundstykke
- (24) Trykknap
- (25) Holder til sugeslangeholder
- (26) Åbning til forkert luft
- (27) Filterholder
- (28) Foldefilter
- (29) Svømmer

## Tekniske data

Våd-/tørsuger	GAS 20 L SFC	
Varenummer		<b>3 601 J7B 1..</b>
Nominel spænding	V	220-240
Nominel optagen effekt	W	1200
Frekvens	Hz	50-60
Beholdervolumen (brutto/netto)	l	19/15
Nettovolumen (væske)	l	11,5
Støvposevolumen	l	7,5

Våd-/tørsuger		GAS 20 L SFC
Maks. undertryk <sup>A)</sup>		
– Støvsuger	hPa	202
– Turbine	hPa	215
Maks. volumenstrøm <sup>A)</sup>		
– Støvsuger	l/s	50
	m <sup>3</sup> /s	0,05
– Turbine	l/s	62
	m <sup>3</sup> /s	0,062
Maks. sugeydelse	W	245
Areal foldefilter	m <sup>2</sup>	0,28
Støvkasse		L
Vægt iht. EPTA-Procedure 01:2014	kg	6,4
Kapslingsklasse		⊕/I
Kapslingsklasse, suger		IPX4
Kapslingsklasse, netstik, Schweiz		IP55

A) Målt med en sugeslange Ø 35 mm og 3 m længde  
Angivelserne gælder for en nominel spænding [U] på 230 V. Ved afvigende spændinger og i landespecifikke udførelser kan disse angivelser variere.

Start/stop-automatik <sup>A)</sup>			
	Nominel spænding	Maksimal ydelse	Minimal ydelse
EU	230 V	2000 W	100 W
FR	230 V	2000 W	100 W
UK	230 V	1700 W	100 W
CH	230 V	1100 W	100 W
DK	230 V	1100 W	100 W

A) Angivelse af den tilladte tilslutningseffekt for det tilsluttede el-værktøj (landespecifik)

## Støj-/vibrationsinformation

Støjemissionsværdier fundet iht. **EN 60335-2-69**.

Støvsugerens A-vægtede lydtryksniveau er typisk **71 dB(A)**. Usikkerhed K = 2 dB. Støjniveauet ved arbejde kan overskride de angivne værdier. **Brug høreværn!**

Vibrationer samlet værdi  $a_h$  (vektorsum af tre retninger) og usikkerhed K fundet iht. **EN 60335-2-69**:  
 $a_h < 2,5 \text{ m/s}^2$ ,  $K = 1,5 \text{ m/s}^2$ .

## Montering

- ▶ **Træk stikket ud af stikkontakten, før du vedligeholder eller rengør støvsugeren, foretager indstillinger, skifter tilbehørsdele, eller stiller støvsugeren til opbevaring.** Disse sikkerhedsforanstaltninger forhindrer utilsigtet start af støvsugeren.

## Montering af sugetilbehør (se billede A)

Sugeslangen (**17**) er udstyret med et klipssystem, hvormed sugetilbehør (udsugningsadapter (**18**), krumt mundstykke (**19**)) kan tilsluttes.

### Montering af dyser og rør

- Sæt det krumme mundstykke (**19**) på sugeslangen (**17**), indtil de to trykknapper (**24**) på sugeslangen går hørbart i indgreb.
- Sæt derefter det ønskede sugetilbehør (grovsmdmundstykke, fugemundstykke, sugerør etc.) fast på det krumme mundstykke (**19**).
- For afmontering skal du trykke de to trykknapper (**24**) indad og trække delene fra hinanden.

### Montering af udsugningsadapter

- Sæt udsugningsadapteren (**18**) på sugeslangen (**17**), indtil de to trykknapper (**24**) på sugeslangen går hørbart i indgreb.
- For afmontering skal du trykke de to trykknapper (**24**) indad og trække delene fra hinanden.

## Montering af holder til sugeslange (se billede B)

- Skub holderen (**14**) til sugeslangen (**17**) hårdt ind i den dertil beregnede holder (**25**), indtil den går i indgreb.

## Montering af sugeslange (se billede C)

- Sæt sugeslangen (**17**) fast i slangeholderen (**2**).

**Bemærk:** Ved sugning opstår der på grund af støvets friktion i sugeslange og -tilbehør en elektrostatisk opladning, som brugeren kan mærke som statisk afladning (afhængigt af miljøpåvirkninger og brugerens følsomhed).

Generelt anbefaler Bosch at benytte en antistatisk sugeslange (tilbehør) ved opsugning af finstøv og tørre materialer.

## Isætning/udtagning af bortskaflingssæk eller støvpose (tørsugning) (se billeder D1–D2)

Ved tørsugning kan du isætte en bortskaflingssæk (**20**) eller en støvpose (tilbehør) i beholderen (**1**). Derved bliver det lettere at bortskafler støvet.

### Isætning af bortskaflingssæk

- Åbn låsene (**7**), og tag sugeroverdelen (**6**) af.
- Læg bortskaflingssækken (**20**) med påfyldningsåbningen fremad i beholderen (**1**).
- Træk påfyldningsåbningen over tilslutningsflangen, til den er i tilslutningsflangens fordybning.
- Sørg for, at bortskaflingssækken (**20**) overalt sidder tæt ind til beholderens indervægge (**1**).
- Kræng resten af bortskaflingssækken (**20**) over beholderens kant (**1**).
- Sæt støvsugeroverdelen (**6**) på, og luk låsene (**7**).

### Udtagning og lukning af bortskaflingssæk

- Åbn låsene (**7**), og tag sugeroverdelen (**6**) af.
- Træk den fyldte bortskaflingssæk (**20**) bagud af tilslutningsflangen.

- Tag forsigtigt bortscaffelsessækken **(20)** (uden at beskadige den) ud af beholderen **(1)**.  
Pas på ikke at trække bortscaffelsessækken hen over tilslutningsflangen eller andre skarpe genstande.
- Derefter snører du bortscaffelsessækken **(20)** til under påfyldningsåbningen.

#### Skift/isætning af støvpose (tilbehør)

- Åbn låsene **(7)**, og tag sugeroverdelen **(6)** af.
- Træk den fyldte støvpose bagud af tilslutningsflangen. Luk støvposens åbning ved at klappe dækslet om. Tag den lukkede støvpose ud af beholderen **(1)**.
- Kræng den nye støvpose ned over støvsugerens tilslutningsflange. Sørg for, at støvposen over hele sin længde sidder tæt ind til beholderens indervæg **(1)**.
- Sæt støvsugeroverdelen **(6)** på, og luk låsene **(7)**.

## Brug

- ▶ **Træk stikket ud af stikkontakten, før du vedligeholder eller rengør støvsugeren, foretager indstillinger, skifter tilbehørsdele, eller stiller støvsugeren til opbevaring.** Disse sikkerhedsforanstaltninger forhindrer utilsigtet start af støvsugeren.

Når du bruger støvsugeren, skal du sørge for, at styrehjulene **(9)** er låst med de styrehjulsbremserne **(10)**, så støvsugeren ikke ruller væk. Kontrollér, at de faste hjul **(8)** og styrehjulene **(9)** er egnede til underlaget, før du tager støvsugeren i brug.

### Ibrugtagning

- ▶ **Kontrollér netspændingen!** Strømkildens spænding skal stemme overens med angivelserne på støvsugerens typeskilt. Støvsugere til 230 V kan også tilsluttes 220 V.
- ▶ **Informér dig om de gældende regler/love vedrørende håndtering af sundhedsskadeligt støv i dit land.**

Støvsugeren må kun benyttes til opugning eller udsugning af følgende materialer:

- Støv med eksponeringsgrænseværdi  $> 1 \text{ mg/m}^3$

Støvsugeren må principielt ikke bruges i rum med eksplosionsfare.

For at sikre en optimal sugedydelse skal sugeslangen **(17)** altid vikles helt af støvsugeroverdelen **(6)**.

### Tørsugning

#### Opsugning af aflejret støv

- Når du skal **tænde** støvsugeren, skal du trykke på tænd/sluk-knappen **(4)**.
- Når du skal **slukke** støvsugeren, skal du trykke på tænd/sluk-knappen **(4)** igen.

#### Bortugning af opstået støv fra kørende el-værktøj (se billede E)

- ▶ **Der skal være et tilstrækkeligt luftskifte (L) i rummet, hvis afgangsluften føres tilbage til rummet. Overhold de relevante nationale bestemmelser.**

Støvsugeren har en integreret isoleret jordkontakt **(3)**. Der kan du tilslutte et eksternt el-værktøj. Overhold den maksimalt tilladte tilslutningseffekt for det tilsluttede el-værktøj.

- Monter udsugningsadapteren **(18)** (se "Montering af udsugningsadapter", Side 54).
- Sæt udsugningsadapteren **(18)** i el-værktøjets udsugningsstuds.

**Bemærk:** Hvis du arbejder med el-værktøj, hvis lufttilførsel i sugeslangen er lav (f.eks. stiksåve, slibemaskiner osv.), skal du åbne åbningen til forkert luft **(26)** på udsugningsadapteren **(18)**. Dette er en forudsætning for, at den halvautomatiske filterrengøring (SFC) kan arbejde uden problemer. Drej i den forbindelse ringen over åbningen til forkert luft **(26)**, indtil der opstår en maksimal åbning.

- Ved **ibrugtagning af start/stop-automatikken** på støvsugeren skal du trykke kort på tænd/sluk-knappen **(4)**.
- Ved **ibrugtagning** af støvsugeren skal du tænde el-værktøjet, der er sluttet til stikkontakten **(3)**. Støvsugeren starter automatisk.
- Sluk el-værktøjet, hvis **bortugningen** skal afsluttes. Start/stop-automatikens efterløbsfunktion kører i op til 15 sekunder for at bortsuge resterende støv fra sugeslangen.
- For at **slukke** skal du trykke på tænd/sluk-knappen **(4)**.

### Vådsugning

- ▶ **Opsug ikke brændbare eller eksplosive væsker med støvsugeren, f.eks. benzin, olie, alkohol, opløsningsmidler. Opsug ikke varmt, brændende eller eksplosivt støv. Brug ikke støvsugeren i eksplosionsfarlige rum.** Støv, damp eller væsker kan antændes eller eksplosivere.
- ▶ **Støvsugeren må ikke benyttes som vandpumpe.** Støvsugeren er beregnet til opugning af en luft-/vandblanding.

#### Arbejdsstrin før vådsugning

- Åbn låsene **(7)**, og tag sugeroverdelen **(6)** af.
- Fjern efter behov bortscaffelsessækken **(20)** eller støvposen.
- Tøm beholderen **(1)** efter behov.
- Sæt støvsugeroverdelen **(6)** på, og luk låsene **(7)**.

#### Opsugning af væsker

- Tænd støvsugeren.
- Støvsugeren er udstyret med en svømmer. Når det maksimale niveau er nået, standses sugningen.
- Sluk støvsugeren.
  - Tøm beholderen **(1)**.

For at forebygge skimmeldannelse efter vådsugning:

- Tag støvsugeroverdelen **(6)** af, tag foldefilteret **(28)** ud, og lad begge dele tørre godt.

#### Halvautomatisk filterrengøring (se billede F)

Senest når sugedydelsen ikke mere er tilstrækkelig, skal filterrengøringen aktiveres.

Filterrengøringens hyppighed er afhængig af støvtype og støvmængde. Ved regelmæssig anvendelse bevares den maksimale ydelse i længere tid.

Ved den halvautomatiske filterrengøring (SFC) renses filterets lameller for støvaflejninger ved at vende luftstrømmen. Et foldefilter, der kun er snavset på overfladen, er fuldt funktionsdygtigt. Det er ikke nødvendigt at rengøre fladfoldefilteret manuelt ved at banke det ud eller blæse det rent. Desuden kan det beskadige filteret.

#### Udløsning af SFC-filterrengøring

- Luk mundstykke- og sugeslangeåbningen med hånden.
- Tryk 3 gange på SFC-kontakten **(11)**.

## Vedligeholdelse og service

### Vedligeholdelse og rengøring

- ▶ **Træk stikket ud af stikkontakten, før du vedligeholder eller rengør støvsugeren, foretager indstillinger, skifter tilbehørsdele, eller stiller støvsugeren til opbevaring.** Disse sikkerhedsforanstaltninger forhindrer utilsigtet start af støvsugeren.
- ▶ **Støvsugeren og ventilationsåbningerne skal altid holdes rene for at sikre et godt og sikkert arbejde.**
- ▶ **Bær altid støvmaske i forbindelse med vedligeholdelse og rengøring af støvsugeren.**

Hvis det er nødvendigt at erstatte tilslutningsledningen, skal dette arbejde udføres af **Bosch** eller på et autoriseret serviceværksted for **Bosch** el-værktøj for at undgå farer.

For vedligeholdelse ved brugeren skal støvsugeren adskilles, rengøres og vedligeholdelse, for så vidt at dette kan gøres uden af udsætte vedligeholdelsespersonalet eller andre personer for fare. Før adskillelse bør støvsugeren rengøres for at forebygge eventuelle farer. Det rum, hvor støvsugeren adskilles, skal være godt udluftet. Brug personligt beskyttelsesudstyr under vedligeholdelsen. Efter vedligeholdelse bør vedligeholdelsesområdet rengøres.

Mindst en gang årligt skal producenten eller en instrueret person foretage en støvteknisk kontrol, f.eks. for beskadigelse af filteret, støvsugerens tæthed og kontrolanordningens funktion.

Ved støvsugere klasse **L**, der befandt sig et snavset miljø, bør den udvendige del samt alle maskindele rengøres eller behandles med tætningsmidler. Ved gennemførelse af vedligeholdelses- og reparationsarbejde skal man bortskaffe alle snavsede dele, der ikke kan rengøres tilfredsstillende. Sådanne dele skal bortskaffes i tætte poser i overensstemmelse med de gældende bestemmelser for fjernelse af denne type affald.

- Rengør støvsugerkabinettet en gang imellem med en fugtig klud.

### Afhjælpning af fejl

#### Rengøring af beholder

- Rengør af og til beholderen **(1)** indvendigt med et almindeligt, ikke skurende rengøringsmiddel, og lad den tørre.

#### Rengøring af filter

Ved regelmæssig tømning af støvbeholderen og rengøring af filterne sikres en optimal sugedydelse. Hvis sugedydelsen derefter ikke opnås, skal støvsugeren sendes til kundeservice.

#### Udtagning/skift af filter (se billede G1–G2)

Udskift straks foldefilteret, hvis det er beskadiget.

- Åbn låsene **(7)**, og tag sugeroverdelen **(6)** af.
- Drej filterholderen **(27)** til anslag i drejeretning , og tag filterholderen med foldefilteret **(28)** ud af støvsugeroverdelen **(6)**.
- Træk det snavsede/beskadigede foldefilter **(28)** af filterholderen **(27)**.
- Børst hovedfilterets **(28)** lameller med en blød børste. *eller*  
Udskift et beskadiget foldefilter **(28)**.
- Sæt filterholderen **(27)** på det rengjorte/nye foldefilter **(28)**.
- Sæt filterholderen **(27)** sammen med foldefilteret **(28)** ind i støvsugeroverdelen, og drej filterholderen **(27)** til anslag i drejeretningen .
- Sæt støvsugeroverdelen **(6)** på, og luk låsene **(7)**.

#### Rengøring af svømmer (se billede H)

Rengør jævnligt svømmeren **(29)**.

- Åbn låsene **(7)**, og tag sugeroverdelen **(6)** af.
- Tag filterholderen **(27)** og foldefilteret **(28)** ud af støvsugeroverdelen **(6)**.
- Træk foldefilteret **(28)** af filterholderen **(27)**.
- Skyl svømmeren **(29)** med vand.
- Sæt filterholderen **(27)** med foldefilteret **(28)** i støvsugeroverdelen **(6)** igen.
- Sæt støvsugeroverdelen **(6)** på, og luk låsene **(7)**.

#### Opbevaring og transport (se billede I)

- Tøm og rengør beholderen **(1)**. For at undgå skimmeldannelse skal du sikre, at foldefilteret **(28)** og den indvendige del af støvsugeren er helt tørre.
- Vikl netkablet omkring kabelholderen **(13)**.
- Sæt tilbehøret i de dertil beregnede holdere: Udsugningsadapter **(18)** i holderen **(12)**, fugemundstykke **(23)** i holderen **(15)**, grovsmudmundstykke **(22)** i holderen **(16)**.
- Læg sugeslangen **(17)** omkring støvsugeroverdelen i holderen **(14)**.
- Bær kun støvsugeren i bæregrebet **(5)**.
- Stil støvsugeren i et tørt rum, og sørg for, at den ikke kan benyttes af uvedkommende.
- For at låse styrehjulene **(9)** skal du træde styrehjulsbremsen **(10)** ned.



- Hvis der opstår en fejl (f.eks. filterbrud), skal støvsugeren straks slukkes. Fejlen skal afhjælpes, før støvsugeren tages i brug igen.

Problem	Afhjælpning
Støvsugerturbine starter ikke.	<ul style="list-style-type: none"> <li>– Kontrollér netledning, netstik, sikring, stikkontakt og svømmer (29).</li> <li>– Tryk kort på tænd/sluk-knappen (4), eller tænd el-værktøjet (3), der er sluttet til stikkontakten.</li> </ul>
Støvsugerturbine slås fra.	<ul style="list-style-type: none"> <li>– Tøm beholderen (1).</li> </ul>
Støvsugerturbine starter ikke igen, efter at beholderen er blevet tømt.	<ul style="list-style-type: none"> <li>– Sluk støvsugeren, vent 5 sekunder, og tænd igen efter 5 sekunder.</li> <li>– Rengør svømmer (29).</li> </ul>
Sugekraften aftager.	<ul style="list-style-type: none"> <li>– Fjern tilstopninger fra sugemundstykke, sugerør (21), sugeslange (17) eller foldefilter (28).</li> <li>– Skift bortskaffelsessæk (20) eller støvpose.</li> <li>– Sæt støvsugeroverdelen (6) rigtigt på, og luk låsene (7).</li> <li>– Udskift foldefilter (28).</li> </ul>
Støvdudslip ved sugning	<ul style="list-style-type: none"> <li>– Kontrollér, at foldefilteret (28) er monteret korrekt.</li> <li>– Udskift foldefilter (28).</li> </ul>
Frakoblingsautomatik (vådsugning) aktiveres ikke.	<ul style="list-style-type: none"> <li>– Rengør svømmer (29).</li> </ul> <p>Ved elektrisk ikke-ledende væsker eller ved skumdannelse fungerer frakoblingsautomatikken ikke.</p> <ul style="list-style-type: none"> <li>– Kontrollér påfyldningsniveauet hele tiden.</li> </ul>

## Kundeservice og anvendelsesrådgivning

Kundeservice besvarer dine spørgsmål vedr. reparation og vedligeholdelse af dit produkt samt reservedele. Eksplosions tegninger og oplysninger om reservedele finder du også på: [www.bosch-pt.com](http://www.bosch-pt.com)

Bosch-anvendelsesrådgivningsteamet hjælper dig gerne, hvis du har spørgsmål til produkter og tilbehørsdele.

Produktets 10-cifrede typenummer (se typeskilt) skal altid angives ved forespørgsler og bestilling af reservedele.

### Dansk

Bosch Service Center

Telegrafvej 3

2750 Ballerup

På [www.bosch-pt.dk](http://www.bosch-pt.dk) kan der online bestilles reservedele eller oprettes en reparations ordre.

Tlf. Service Center: 44898855

Fax: 44898755

E-Mail: [vaerktoej@dk.bosch.com](mailto:vaerktoej@dk.bosch.com)

### Du finder adresser til andre værksteder på:

[www.bosch-pt.com/serviceaddresses](http://www.bosch-pt.com/serviceaddresses)

### Bortskaffelse

Støvsuger, tilbehør og emballage skal genbruges på en miljøvenlig måde.



Smid ikke støvsugeren ud sammen med det almindelige husholdningsaffald!

### Gælder kun i EU-lande:

Iht. det europæiske direktiv 2012/19/EU om affald af elektrisk og elektronisk udstyr skal kasserede sugere indsamles separat og genbruges iht. gældende miljøforskrifter.

Ved forkert bortskaffelse kan elektrisk og elektronisk affald have skadelige virkninger på miljøet og menneskers sundhed på grund af den mulige tilstedeværelse af farlige stoffer.

## Svensk

### Säkerhetsanvisning för sugare



Läs igenom alla säkerhetsanvisningar och instruktioner. Fel som uppstår till följd av att säkerhetsinstruktionerna och anvisningarna inte följts kan orsaka elstöt, brand och/eller allvarliga personskador.

Förvara alla varningar och anvisningar för framtida bruk.

- Denna sugare är inte avsedd för användning av barn eller personer med begränsad fysisk, sensorisk eller mental förmåga eller med bristande kunskap och erfarenhet.

I annat fall föreligger fara för felanvändning och skador.

- ▶ **Håll barn under uppsikt.** På så sätt säkerställs att barn inte leker med dammsugaren.

- ▶ **Sug inte bok- eller ekrästoft, stendamm eller asbest.** Dessa ämnen räknas som cancerframkallande.

**⚠ VARNING** Använd endast sugen om du har fått tillräckliga informationer om användningen av sugen, de ämnen som skall sugas och hur du avfallshanterar dem på ett säkert sätt. En noggrann instruktion reducerar felaktig hantering och skador.

**⚠ VARNING** Sugan är lämplig för att suga torra ämnen och, efter att lämpliga åtgärder har vidtagits, kan den även användas för att suga vätskor. Inträngande vätskor ökar risken för en elektrisk stöt.

- ▶ **Sug inga brännbara eller explosiva vätskor, såsom till exempel bensin, olja, alkohol, lösningsmedel. Sug inget hett, brinnande eller explosivt damm. Använd inte sugen i explosionsfarliga lokaler.** Stoft, ångor eller vätskor kan antändas eller explodera.

**⚠ VARNING** Använd endast uttaget för de ändamål, som anges i driftsanvisningen.

**⚠ VARNING** Stäng omedelbart av sugen så snart skum eller vatten tränger ut och töm behållaren. Sugan kan annars skadas.

- ▶ **OBSERVERA! Sugan får bara användas och förvaras inomhus.**Inträngande regn eller vata i sugens överdel ökar risken för en elektrisk stöt.

- ▶ **OBSERVERA! Rengör flottören regelbundet och kontrollera om den är skadad.** Funktionen kan annars påverkas.

- ▶ **Använd en jordfelsbrytare om det inte är möjligt att undvika att använda sugen i fuktig miljö.** Jordfelsbrytaren minskar risken för elstöt.

- ▶ **Kontrollera sugen, kabel och kontakt innan varje användning. Använd inte sugen om du konstaterar någon skada. Öppna inte sugen själv och låt endast behörig fackpersonal reparera den med originalreservdelar.** Skadade sugar, kablar och kontakter ökar risken för en elstöt.

- ▶ **Kör inte över och kläm inte kabeln. Dra inte i kabeln för att dra kontakten ur uttaget eller flytta sugen.** Skadade nätsladdar ökar risken för elstöt.

- ▶ **Dra ut kontakten ur uttaget innan du utför underhåll på sugen eller rengör den, utför inställningar, byter tillbehör eller förvarar sugen.** Denna skyddsåtgärd förhindrar oavsiktlig start av dammsugaren.

- ▶ **Se till att det finns god ventilation på arbetsplatsen.**

- ▶ **Låt endast kvalificerad fackpersonal reparera den och endast med originalreservdelar.** Detta garanterar att sugens säkerhet bibehålls.

**⚠ VARNING** Dammsugaren innehåller hälsovådligt stoft. Låt endast fackfolk tömma och underhålla dammsugaren, inklusive hantera stoftbehållarna. En lämplig skyddsutrustning krävs. Använd inte dammsugaren utan komplett och korrekt monterat filtersystem. I annat fall sätter du din hälsa i fara.

- ▶ **Kontrollera innan idrifttagningen att sugslangen är i ett felfritt skick. Lämna i det sammanhanget sugslangen monterad i sugen så att det inte oavsiktligt tränger ut stoft.** I annat fall kan du andas in stoft.

- ▶ **Sitt inte på sugen.** Du kan då skada sugen.

- ▶ **Var försiktig i hanteringen av nätkabeln och sugslangen.** Du kan sätta andra personer i fara med det.

- ▶ **Rengör inte sugen med en direkt riktad vattenstråle.** Inträngande vatten i sugens överdel ökar risken för en elektrisk stöt.

- ▶ **Anslut sugen till ett på föreskrivet sätt jordat strömnät.** Uttag och förlängningskabel måste ha en funktionsduglig skyddsledare.

## Symboler

Nedanstående symboler kan vara av betydelse för användningen av din sug. Lägg på minne symbolerna och deras betydelse. Rätt tolkning av symbolerna hjälper dig att använda sugen bättre och säkrare.

### Symboler och deras betydelse



**⚠ VARNING! Läs igenom alla säkerhetsanvisningar och instruktioner.** Fel som uppstår till följd av att säkerhetsinstruktionerna och anvisningarna inte följts kan orsaka elstöt, brand och/eller allvarliga personskador.



Dammsugare i dammklass L enligt IEC/EN 60335-2-69 för **torrdammsugning** av hälsovådligt damm med ett exponeringsgränsvärde på  $> 1 \text{ mg/m}^3$



**⚠ VARNING! Dammsugaren innehåller hälsovådligt damm. Låt endast fackpersonal tömma och underhålla dammsugaren, inklusive hantera dammbehållarna. En lämplig skyddsutrustning krävs. Använd inte dammsugaren utan komplett och korrekt monterat filtersystem.** I annat fall sätter du din hälsa i fara.

## Produkt- och prestandabeskrivning



Läs igenom alla säkerhetsanvisningar och instruktioner. Fel som uppstår till följd av att säkerhetsinstruktionerna

och anvisningarna inte följts kan orsaka elstöt, brand och/eller allvarliga personsador.

Beakta bilden i den främre delen av bruksanvisningen.

### Ändamålsenlig användning

Dammsugaren är avsedd för att fatta tag i, suga upp, transportera och frångöra ej brännbart torrt damm, ej brännbara vätskor och vatten luft-blandning. Dammsugaren är stofftekniskt provad och uppfyller stoffklass L. Den uppfyller de högre krav som ställs för yrkesmässig användning inom t.ex. hantverk, industri och verkstäder.

Dammsugare i dammclass L enligt IEC/EN 60335-2-69 får endast användas för utsug av hälsovådligt damm med ett exponeringsgränsvärde på > 1 mg/m<sup>3</sup>.

Använd endast sugen om du kan bedöma och genomföra alla funktioner eller om du fått motsvarande anvisningar.

Uttaget får endast användas i torra utrymmen.

### Illustrerade komponenter

Numreringen av komponenterna hänvisar till illustrationen av dammsugaren på grafiksiden.

- (1) Behållare
- (2) Slangfäste
- (3) Uttag för elverktyg
- (4) På-/av-knapp
- (5) Bärhandtag
- (6) Dammsugarens överdel
- (7) Förslutning för dammsugarens överdel
- (8) Löphjul
- (9) Hjul
- (10) Hjulbroms
- (11) SFC-brytare
- (12) Hållare för utsugsadapter
- (13) Kabelfäste
- (14) Hållare för sugslang
- (15) Hållare för fogmunstycke/böjt munstycke
- (16) Hållare för grovmunstycke
- (17) Sugslang
- (18) Utsugsadapter
- (19) Böjt munstycke
- (20) Avfallsäck
- (21) Dammsugarrör
- (22) Grovmunstycke
- (23) Fogmunstycke
- (24) Tryckknapp

(25) Hållare för sugslangsfäste

(26) Falskluftöppning

(27) Filterhållare

(28) Veckfilter

(29) Flottör

### Tekniska data

Vät-/torsug	GAS 20 L SFC	
Artikelnummer		<b>3 601 J7B 1..</b>
Märkspänning	V	220–240
Nominell ingångseffekt	W	1200
Frekvens	Hz	50–60
Behållarvolym (brutto/netto)	l	19/15
Nettovolym (vätska)	l	11,5
Volym dammpåse	l	7,5
max. undertryck <sup>A)</sup>		
– Dammsugare	hPa	202
– Turbin	hPa	215
max. volymström <sup>A)</sup>		
– Dammsugare	l/s	50
	m <sup>3</sup> /s	0,05
– Turbin	l/s	62
	m <sup>3</sup> /s	0,062
max. dammsugningseffekt	W	245
Yta veckfilter	m <sup>2</sup>	0,28
Dammklass		L
Vikt enligt EPTA-Procedure 01:2014	kg	6,4
Skyddsklass		⊕/I
Skyddsklass, sugare		IPX4
Skyddsklass kontakt Schweiz		IP55

A) uppmätt med en sugslang Ø 35 mm och 3 m längd  
Uppgifterna gäller för en märkspänning på [U] 230 V. Vid avvikande spänning och för utföranden i vissa länder kan uppgifterna variera.

Start/stopp-automatik <sup>A)</sup>			
	Märkspänning	Maximal effekt	Minimal effekt
EU	230 V	2000 W	100 W
FR	230 V	2000 W	100 W
UK	230 V	1700 W	100 W
CH	230 V	1100 W	100 W
DK	230 V	1100 W	100 W

A) Uppgifter om tillåten anslutningseffekt hos anslutet elverktyg (landsspecifikt)

### Buller-/vibrationsdata

Bullernivåvärde beräknat enligt EN 60335-2-69.

Den A-viktade bullernivån för dammsugaren är typiskt **71 dB(A)**. Osäkerhet  $K = 2$  dB. Bullernivån vid arbetet kan överskrida angivna värden. **Bär hörselskydd!** Totala vibrationsvärden  $a_h$  (vektorsumma för tre riktningar) och osäkerhet  $K$  beräknad enligt **EN 60335-2-69**:  
 $a_h < 2,5 \text{ m/s}^2$ ,  $K = 1,5 \text{ m/s}^2$ .

## Montage

► **Dra ut kontakten ur uttaget innan du utför underhåll på sugen eller rengör den, utför inställningar, byter tillbehör eller förvarar sugen.** Denna skyddsåtgärd förhindrar oavsiktlig start av dammsugaren.

### Montera sugtillbehör (se bild A)

Sugslangen (17) är utrustad med ett klämsystem med vilket sugtillbehöret (utsugsadapter (18), det böjda munstycket (19)) kan anslutas.

#### Montera munstycket och rör

- Sätt det böjda munstycket (19) på sugslangen (17) tills de båda tryckknapparna (24) på sugslangen snäpper fast hörbart.
- Sätt därefter fast önskat sugtillbehör (grovmunestycke, fogmunestycke, dammsugarrör osv.) på det böjda munstycket (19).
- För att demontera trycker du tryckknapparna (24) inåt och drar komponenterna åt sidan.

#### Montera utsugsadaptorn

- Sätt utsugsadaptorn (18) på sugslangen (17) tills de båda tryckknapparna (24) på sugslangen snäpper fast hörbart.
- För att demontera trycker du tryckknapparna (24) inåt och drar komponenterna åt sidan.

### Montera hållare för sugslang (se bild B)

- Skjut hållaren (14) för sugslangen (17) i avsett fäste (25) tills den snäpper fast.

### Montera sugslang (se bild C)

- Sätt in sugslangen (17) i slangfästet (2).

**Anmärkning:** Vid dammsugning uppstår en elektrisk laddning genom friktion hos dammet i sugslangen och tillbehöret, som användaren kan känna av i form av statisk urladdning (beroende på omgivningens påverkan och kroppslig uppfattning).

Bosch rekommenderar i allmänhet en antistatisk sugslang (tillbehör) vid uppsugning av fint damm och torra material.

### Sätta in/ta ut avfallssäck eller dammpåse (torrsugning) (se bild D1–D2)

För att torrsuga kan du sätta en avfallssäck (20) eller en dammpåse (tillbehör) i behållaren (1). Därigenom underlättas avfallshantering av stoftet.

#### Sätta in avfallssäcken

- Öppna förslutningarna (7) och ta av sugöverdelen (6).

- Lägg avfallssäcken (20) med påfyllningsöppningen framåt i behållaren (1).
- Dra påfyllningsöppningen över anslutningsflänsen till fördjupningen på anslutningsflänsen.
- Se till att avfallssäcken (20) ligger helt an mot behållarens (1) innervägg.
- Vik resten av avfallssäcken (20) över kanten på behållaren (1).
- Sätt på sugöverdelen (6) och stäng förslutningarna (7).

#### Ta ut avfallssäcken och stäng den

- Öppna förslutningarna (7) och ta av sugöverdelen (6).
- Dra den fulla avfallssäcken (20) bakåt från anslutningsflänsen.
- Ta försiktigt av avfallssäcken (20), utan att skada den, från behållaren (1).  
Se till att avfallssäcken inte rör vid anslutningsflänsen eller andra vassa föremål.
- Dra ihop avfallssäcken (20) under påfyllningsöppningen.

#### Byta ut/sätta in dammpåse (tillbehör)

- Öppna förslutningarna (7) och ta av sugöverdelen (6).
- Dra den fulla dammpåsen bakåt ur fästet. Förslut dammpåsen genom att fälla ner locket. Ta ut den stängda dammpåsen ur behållaren (1).
- Vik den nya dammpåsen över fästet på sugen. Se till att dammpåsen ligger an mot behållarens (1) innervägg med hela sin längd.
- Sätt på sugöverdelen (6) och stäng förslutningarna (7).

## Drift

► **Dra ut kontakten ur uttaget innan du utför underhåll på sugen eller rengör den, utför inställningar, byter tillbehör eller förvarar sugen.** Denna skyddsåtgärd förhindrar oavsiktlig start av dammsugaren.

Vid användning av dammsugaren, se till att hjulen (9) är låsta med hjullåset (10) så att dammsugaren inte rullar iväg. Testa löphjul (8) och styrhjul (9) på underlaget så att de fungerar som de ska.

### Driftstart

- **Kontrollera nätspänningen!** Kontrollera att strömkällans spänning överensstämmer med uppgifterna på sugens typskylt. Sug för 230 V kan även användas med 220 V.
- **Informera dig om gällande nationella lagar och regler gällande hantering av hälsovådligt damm.**

Utsuget får endast användas för upp- och utsug av följande material:

- Damm med expositionsgränsvärde  $> 1 \text{ mg/m}^3$
- Sugen får generellt inte användas i utrymmen där det finns risk för explosioner.

För att garantera optimal sugeffekt ska sugslangen (17) alltid tas av från sugöverdelen (6).

## Torrugning

### Uppsugning av avlagrat stoft

- För **inkoppling** av dammsugaren, tryck kort på på-/av-knappen (4).
- För **urkoppling** av dammsugaren, tryck på på-/av-knappen (4) igen.

### Bortugning av uppkommande damm från arbetande elverktyg (se bild E)

- ▶ **Det skall finnas ett tillräckligt luftväxlingsförhållande (L) i rummet när frånluften går tillbaka in i rummet. Beakta nationella föreskrifter.**

Ett skyddskontakt-uttag (3) är integrerad i sugen. Här kan du ansluta ett externt elverktyg. Beakta maximalt tillåten anslutningseffekt för anslutet elverktyg.

- Montera utsugsadaptorn (18) (se „Montera utsugsadaptorn“, Sidan 60).
- Sätt utsugsadaptorn (18) i elverktyget utsugsanslutning.

**Observera:** vid arbete med elverktyg vars lufttillförsel i sugslangen är låg (t.ex. sticksågar, slipmaskiner osv.), måste falskluftöppningen (26) på utsugsadaptorn (18) öppnas. Bara på så sätt kan den halvautomatiska filterrengöringen (SFC) arbeta utan problem.

För att göra detta vrids ringen ovanför falskluftöppningen (26), tills en maximal öppning uppstår.

- För att **aktivera start/stopp-automatiken** på dammsugaren trycker du kort på på-/av-knappen (4).
- För att **slå på** dammsugaren, slå på det elverktyg som är anslutet till uttaget (3). Dammsugaren startas automatiskt.
- Stäng av elverktyget för att **utsuget ska avslutas**. Eftersläpningsfunktionen hos start/stopp-automatiken eftersläpar i upp till 15 sekunder för att suga upp resterande damm från sugslangen.
- För att **stänga av** dammsugaren trycker du på på-/av-knappen (4).

## Våtsugning

- ▶ **Sug inga brännbara eller explosiva vätskor, såsom till exempel bensin, olja, alkohol, lösningsmedel. Sug inget hett, brinnande eller explosivt damm. Använd inte sugen i explosionsfarliga lokaler.** Stoft, ångor eller vätskor kan antändas eller explodera.
- ▶ **Sugen får inte användas som vattenpump.** Sugan är avsedd för uppsugning av luft och vattenblandning.

### Arbetssteg innan våtsugning

- Öppna förslutningarna (7) och ta av sugöverdelen (6).
- Ta vid behov bort avfallssäcken (20) eller damppåsen.
- Töm behållaren (1) vid behov.
- Sätt på sugöverdelen (6) och stäng förslutningarna (7).

### Uppsugning av vätska

- Slå på dammsugaren.

Dammsugaren är utrustad med en flottör. När den maximala nivån har uppnåtts stoppas sugningen.

- Stäng av dammsugaren.

- Töm behållaren (1).

För att undvika mögelbildning efter våtsugning:

- Ta av sugöverdelen (6), ta ut veckfiltret (28) och låt allt torka ordentligt.

## Halvautomatisk filterrengöring (se bild F)

Senast då sugeffekten inte längre är tillräcklig måste filterrengöringen bekräftas.

Hur ofta denna behöver utföras beror på dammtyp och -mängd. Vid regelbunden användning håller maximal effekt längre.

Vid den halvautomatiska filterrengöringen (SFC) rengörs filterlamellerna från avlagrat damm genom att vända luftströmmen.

Ett veckfilter som bara har ytlig smuts är fullt funktionsdugligt. Manuell rengöring av veckfiltret med hjälp av knackning eller blåsning är inte nödvändigt och kan dessutom skada filtret.

### Utlösa SFC-filterrengöring

- Stäng munstyckets eller sugslangens öppning med handflatan.
- Tryck tre gånger på SFC-brytaren (11).

## Underhåll och service

### Underhåll och rengöring

- ▶ **Dra ut kontakten ur uttaget innan du utför underhåll på sugen eller rengör den, utför inställningar, byter tillbehör eller förvarar sugen.** Denna skyddsåtgärd förhindrar oavsiktlig start av dammsugaren.
- ▶ **Håll elverktyget och dess ventilationsöppningar rena för bra och säkert arbete.**
- ▶ **Bär dammskyddsmask vid underhåll och rengöring av sugen.**

Om nätsladden för bibehållande av verktygets säkerhet måste bytas ut, ska byte ske hos **Bosch** eller en auktoriserad serviceverkstad för **Bosch** elverktyg.

När dammsugaren ska underhållas av användaren så ska den demonteras, rengöras och underhållas i den utsträckning det är genomförbart, utan att framkalla fara för användaren och andra personer. Innan demonteringen bör dammsugaren rengöras för att förebygga eventuella faror. Den lokal där dammsugaren demonteras måste ha god ventilation. Använd personlig skyddsutrustning medan du underhåller dammsugaren. Efter underhållet bör underhållsområdet rengöras.

Minst en gång om året ska det göras en dammteknisk kontroll av tillverkaren eller av en instruerad person. Kontrollera till exempel om filtret är skadat, dammsugaren är tät och om kontrollanordningen fungerar korrekt.

Vid dammsugare i klass **L**, som befinner sig i en smutsig omgivning bör utsidan och alla maskindelar rengöras eller behandlas med tätningssmedel. Vid genomförandet av underhålls- och reparationsarbeten ska alla förorenade

delar, som inte kan rengöras tillfredsställande, avfallshanteras. Sådana delar ska avfallshanteras i ogenomsläppliga påsar i överensstämmelse med de gällande bestämmelserna för avfallshandling av sådant avfall.

- Rengör dammsugarens kåpa då och då med en fuktig trasa.

#### Rengör behållaren


- Torka av behållaren (1) då och då med vanligt, icke-slipande rengöringsmedel och låt den torka.


#### Rengöra filtret

Regelbunden tömning av dammbehållaren och rengöring av filtren säkerställer optimal sugeffekt. Om sugeffekten därefter inte uppnås så skall sugen skickas till kundtjänst.

#### Ta ut/byta filtret (se bild G1–G2)

Byt ut skadade veckfilter direkt.

- Öppna förslutningarna (7) och ta av sugöverdelen (6).
- Vrid filterhållaren (27) till anslag i vridriktning  och ta ut filterhållaren tillsammans med veckfiltret (28) ur sugöverdelen (6).
- Dra av det smutsiga/skadade veckfiltret (28) från filterhållaren (27).
- Borsta av lamellerna på veckfiltret (28) med en mjuk borste.  
*eller*  
Byt ut veckfiltret (28) om det är skadat.
- Sätt filterhållaren (27) i det rengjorda/nya veckfiltret (28).

- Sätt filterhållaren (27) tillsammans med veckfiltret (28) i sugöverdelen och vrid filterhållaren (27) till anslag i vridriktning .
- Sätt på sugöverdelen (6) och stäng förslutningarna (7).

#### Rengöra flottören (se bild H)

Rengör flottören (29) då och då.

- Öppna förslutningarna (7) och ta av sugöverdelen (6).
- Ta ut filterhållaren (27) tillsammans med veckfiltret (28) ur sugöverdelen (6).
- Dra av veckfiltret (28) från filterhållaren (27).
- Tvätta flottören (29) med vatten.
- Sätt filterhållaren (27) med veckfiltret (28) i sugöverdelen (6) igen.
- Sätt på sugöverdelen (6) och stäng förslutningarna (7).

#### Förvaring och transport (se bild I)

- Töm och rengör behållaren (1). För att undvika mögelbildning, se till att veckfiltret (28) och dammsugarens insida är torra.
- Linda nätkabeln runt kabelhållaren (13).
- Sätt in tillbehöret i avsedda hållare: utsugsadaptern (18) i hållare (12), fogmunstycket (23) i hållare (15), grovmunstycket (22) i hållare (16).
- Lägg sugslangen (17) runt sugöverdelen i hållaren (14).
- Bär dammsugaren i handtaget (5).
- Förvara dammsugaren i ett torrt rum och säkerställ att den inte kan användas av obehöriga personer.
- För att bromsa hjulen (9), trampa ner hjulbromsen (10).

### Störningsåtgärder

- Om en störning (t.ex. filterbrott) inträffar skall sugen omedelbart stängas av. Innan den startas igen skall störningen ha åtgärdats.

Problem	Åtgärd
Sugturbinen startar inte.	<ul style="list-style-type: none"> <li>– Kontrollera elkabel, kontakt, säkring, uttag och flottör (29).</li> <li>– Tryck kort på på-/av-knappen (4) eller slå på det elverktyg som är anslutet till uttaget (3).</li> </ul>
Sugturbinen stängs av.	<ul style="list-style-type: none"> <li>– Töm behållaren (1).</li> </ul>
Sugturbinen startar inte igen efter att behållaren har tömts.	<ul style="list-style-type: none"> <li>– Stäng av dammsugaren och vänta i 5 sekunder, slå på igen efter 5 sekunder.</li> <li>– Rengör flottören (29).</li> </ul>
Sugkraften avtar.	<ul style="list-style-type: none"> <li>– Ta bort blockeringar från sugmunstycke, dammsugarrör (21), sugslang (17) eller veckfilter (28).</li> <li>– Byt ut avfallssäcken (20) eller dammpåsen.</li> <li>– Sätt på sugöverdelen (6) korrekt och stäng förslutningarna (7).</li> <li>– Byt ut veckfiltret (28).</li> </ul>
Damm läcker ut vid sugning	<ul style="list-style-type: none"> <li>– Kontrollera att veckfiltret (28) är korrekt monterat.</li> <li>– Byt ut veckfiltret (28).</li> </ul>
Avstängningsautomatiken (våtsugning) svarar inte.	<ul style="list-style-type: none"> <li>– Rengör flottören (29).</li> </ul> <p>Vid elektriska, icke ledande vätskor eller vid skumbildning fungerar inte avstängningsautomatiken.</p>

## Problem

## Åtgärd

– Kontrollera påfyllningsnivån kontinuerligt.

## Kundtjänst och applikationsrådgivning

Kundservicen ger svar på frågor beträffande reparation och underhåll av produkter och reservdelar. Explosionsritningar och informationer om reservdelar hittar du också under:

[www.bosch-pt.com](http://www.bosch-pt.com)

Boschs applikationsrådgivnings-team hjälper dig gärna med frågor om våra produkter och tillbehören till dem.

Ange alltid vid förfrågningar och reservdelsbeställningar det 10-siffriga produktnumret som finns på produktens typskylt.

### Svenska

Bosch Service Center

Telegrafvej 3

2750 Ballerup

Danmark

Tel.: (08) 7501820 (inom Sverige)

Fax: (011) 187691

### Du hittar fler kontaktppgifter till service här:

[www.bosch-pt.com/serviceaddresses](http://www.bosch-pt.com/serviceaddresses)

## Avfallshantering

Sug, tillbehör och förpackningar ska lämnas in till återvinning.



Kasta inte sugen i hushållsavfallet!

### Endast för EU-länder:

Enligt EU-direktivet 2012/19/EU om avfall som utgörs av eller innehåller elektrisk och elektronisk utrustning och dess tillämnning i nationell lag ska förbrukade dammsugare sorteras och återvinnas separat.

Vid felaktig avfallshantering kan elektriska och elektroniska apparater orsaka skador på hälsa och miljö på grund av potentiellt farliga ämnen.

## Norsk

## Sikkerhetsanvisninger for sugere



Les alle sikkerhetsanvisningene og instruksene. Hvis ikke sikkerhetsanvisningene og instruksene tas til følge, kan det oppstå elektrisk støt, brann og/eller alvorlige

personskader.

Ta godt vare på alle advarslene og informasjonen.

### ► Sugeren er ikke beregnet brukt av barn og personer med reduserte

**fysiske eller sansemessige evner eller med manglende erfaring og kunnskap.** Ellers er det fare for feilbetjening og personskader.

### ► Må plasseres utilgjengelig for barn. På den måten unngår du at barn leker med sugeren.

► **Ikke sug opp støv fra bøketrær, eiketrær, stein eller asbest.** Disse stoffene betraktes som kreftfremkallende.

**ADVARSEL** Bruk bare sugeren når du har fått tilstrekkelig informasjon om

bruken av sugeren, om stoffene som skal suges opp og om trygg kassering av disse stoffene. Grundig instruksjon reduserer feilbetjening og personskader.

**ADVARSEL** Sugeren egner seg til oppsuging av tørre stoffer og gjennom egnede

forholdsregler også til oppsuging av væsker. Inntrenging av væsker øker faren for elektrisk støt.

► **Ikke bruk sugeren til oppsuging av brennbare eller eksplosive stoffer, for eksempel bensin, olje, alkohol, løsemiddel. Ikke sug opp varmt, brennende eller eksplosivt støv. Ikke bruk sugeren i eksplosjonsfarlige rom.** Støv, damp eller væsker kan antennes eller eksplodere.

**ADVARSEL** Bruk bare stikkkontakten til formålet som er angitt i

bruksanvisningen.

**ADVARSEL** Slå straks av sugeren hvis det kommer ut skum eller vann, og tøm beholderen. Ellers kan sugeren bli skadet.

► **OBS! Sugeren skal bare brukes og oppbevares innendørs.** Inntrenging av regn eller fuktighet i sugeroverdelen øker faren for elektrisk støt.

► **OBS! Rengjør flottøren regelmessig og kontroller om den er skadet.** Ellers kan sugeren fungere mindre effektivt.

► **Hvis det ikke kan unngås å bruke sugeren i fuktige omgivelser, må du bruke en jordfeilbryter.** Bruk av jordfeilbryter reduserer risikoen for elektriske støt.

► **Inspiser alltid sugeren, ledningen og støpselet før bruk. Ikke bruk sugeren hvis du oppdager skader. Du må ikke åpne sugeren selv. Reparasjoner må kun utføres av kvalifisert fagpersonale og kun med originale reservedeler.** Skadde sugere, ledninger og støpsler øker risikoen for elektrisk støt.

► **Ikke kjør over eller klem ledningen. Trekk ikke i ledningen for å ta støpselet ut av stikkkontakten eller bevege sugeren.** Med skadet ledning øker risikoen for elektriske støt.

- ▶ **Trekk støpslet ut av stikkkontakten før vedlikehold og rengjøring av sugeren, før det skal foretas innstillinger på den, og før skifte av tilbehørsdeler og oppbevaring av sugeren.** Dermed hindrer du at sugeren kan startes utilsikket.
- ▶ **Sørg for god ventilasjon på arbeidsplassen.**
- ▶ **Reparasjoner av sugeren må kun utføres av kvalifisert fagpersonale og kun med originale reservedeler.** På den måten opprettholdes sugerens sikkerhet.

**⚠ ADVARSEL** Støvsugeren inneholder helsefarlig støv. Overlat tømme- og vedlikeholdsprosedyrer, inkludert fjerning av støvbeholderen, til fagfolk. Det er påkrevd med egnet verneutstyr. Ikke bruk støvsugeren uten at filtersystemet er komplett og satt inn på riktig måte. Det kan være helsefarlig.

- ▶ **Kontroller før igangsetting av sugeslangen er i feilfri stand. La sugeslangen stå montert på sugeren slik at det ikke utilsikket slippes ut støv.** Ellers kan du puste inn støv.
- ▶ **Ikke bruk sugeren til å sitte på.** Du kan skade sugeren.
- ▶ **Håndter strømledningen og sugeslangen forsiktig.** Du kan sette andre personer i fare med dem.
- ▶ **Ikke rengjør sugeren med direkte vannstråler.** Dersom det kommer vann inn i sugeroverdelen, øker faren for elektrisk støt.
- ▶ **Koble sugeren til et korrekt jordet strømnett.** Stikkontakt og skjøteledning må være jordet.

## Symboler

Symbolene nedenfor kan være av betydning for bruk av elektroverktøyet. Legg merke til symbolene og deres betydning. Riktig tolkning av symbolene hjelper deg å bruke støvsugeren på en bedre og sikrere måte.

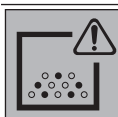
### Symboler og deres betydning



**ADVARSEL! Les sikkerhetsanvisningene og instruksene.** Hvis ikke sikkerhetsanvisningene og instruksene tas til følge, kan det oppstå elektrisk støt, brann og/eller alvorlige personskader.



Sugere i støvklasse L ifølge IEC/EN 60335-2-69 for **tørrsuging** av helseskadelig støv med grenseverdi for eksponering på  $> 1 \text{ mg/m}^3$



**ADVARSEL! Støvsugeren inneholder helsefarlig støv. Overlat tømme- og vedlikeholdsprosedyrer, inkludert fjerning av støvbeholderen, til fagfolk. Egnert verneutstyr er påkrevd. Ikke bruk sugeren uten at filtersystemet er komplett og satt inn på riktig måte.** Det kan være helsefarlig.

## Produktbeskrivelse og ytelsestspesifikasjoner



**Les sikkerhetsanvisningene og instruksene.** Hvis ikke sikkerhetsanvisningene og instruksene tas til følge, kan

det oppstå elektrisk støt, brann og/eller alvorlige personskader.

Se illustrasjonene i begynnelsen av bruksanvisningen.

### Forskriftsmessig bruk

Sugeren er beregnet for oppsamling, oppsuging, fjerning og utskillelse av ikke-brennbart tørt støv, ikke-brennbare væsker og vann/luft-blanding. Støvsugeren er kontrollert støvteknisk og er i samsvar med støvklasse L. Den er egnet for stor belastning ved kommersiell bruk, f.eks. i håndverk, industri og verksteder.

Sugere i støvklasse L i henhold til IEC/EN 60335-2-69 får kun brukes til suging av helseskadelig støv med grenseverdi for eksponering på  $> 1 \text{ mg/m}^3$ .

Bruk sugeren bare hvis du skjønner og kan bruke alle funksjonene eller har fått nødvendige anvisninger.

Under drift må stikkkontakten bare brukes i tørre omgivelser.

### Illustrerte komponenter

Nummereringen av de illustrerte komponentene gjelder for bildet av sugeren på illustrasjonssidene.

- (1) Beholder
- (2) Slangeholder
- (3) Stikkontakt for elektroverktøy
- (4) Av/på-knapp
- (5) Bærehåndtak
- (6) Støvsugeroverdel
- (7) Lås for støvsugeroverdel
- (8) Hjul
- (9) Styrehjul
- (10) Styrehjulbrens
- (11) SFC-bryter
- (12) Holder for støvsugeradapter
- (13) Ledningsholder
- (14) Holder for sugeslange
- (15) Holder for fugemunnstykke/bøyd munnstykke
- (16) Holder for munnstykke for grovt smuss
- (17) Sugeslange
- (18) Støvsugeradapter
- (19) Bøyd munnstykke
- (20) Avfallspose
- (21) Støvsugerrør
- (22) Munnstykke for grovt smuss



- (23) Fugemunnstykke
- (24) Trykknapp
- (25) Feste for sugeslangeholder
- (26) Falskluftåpning
- (27) Filterholder
- (28) Foldefilter
- (29) Flottør

### Tekniske data

Våt-/tørssuger	GAS 20 L SFC	
Artikkelnummer		<b>3 601 J7B 1..</b>
Nominell spenning	V	220–240
Opptatt effekt	W	1200
Frekvens	Hz	50–60
Beholdervolum (brutto/netto)	l	19/15
Nettovolum (væske)	l	11,5
Støvposevolum	l	7,5
Maks. vakuumb) <sup>A)</sup>		
– Støvsuger	hPa	202
– Turbin	hPa	215
Maks. volumstrøm <sup>A)</sup>		
– Støvsuger	l/s	50
	m <sup>3</sup> /s	0,05
– Turbin	l/s	62
	m <sup>3</sup> /s	0,062
Maks. sugeeffekt	W	245
Areal foldefilter	m <sup>2</sup>	0,28
Støvklasser		L
Vekt i samsvar med EPTA-Procedure 01:2014	kg	6,4
Kapslingsgrad		⊕/I
Kapslingsgrad, suger		IPX4
Kapslingsgrad nettstøpsel Sveits		IP55

A) Målt med støvsugerslange med diameter på 35 mm og lengde på 3 m

Angivelsene gjelder for merkespenning [U] på 230 V. Ved avvikende spenning og på utførelser for bestemte land kan disse angivelsene variere.

### Start/stopp-automatikk<sup>A)</sup>

	Nominell spenning	Maksimums-effekt	Minimums-effekt
EU	230 V	2000 W	100 W
FR	230 V	2000 W	100 W
UK	230 V	1700 W	100 W
CH	230 V	1100 W	100 W

### Start/stopp-automatikk<sup>A)</sup>

	Nominell spenning	Maksimums-effekt	Minimums-effekt
DK	230 V	1100 W	100 W

A) Informasjon om tillatt tilkoblingseffekt for tilkoblet elektroverktøy (landsspesifikk)

### Støy-/vibrasjonsinformasjon

Støyemisjon målt i henhold til EN 60335-2-69.

Vanlig A-lydtrykknivå for støvsugeren er 71 dB(A).

Usikkerhet K = 2 dB. Støynivået kan overskride de angitte verdiene under arbeidet. **Bruk hørselvern!**

Vibrasjon totalt  $a_h$  (vektorsum av tre retninger) og usikkerhet K fastsatt i henhold til EN 60335-2-69:

$a_h < 2,5 \text{ m/s}^2$ ,  $K = 1,5 \text{ m/s}^2$ .

### Montering

- **Trekk støpslet ut av stikkkontakten før vedlikehold og rengjøring av sugeren, før det skal foretas innstillinger på den, og før skifte av tilbehørsdeler og oppbevaring av sugeren.** Dermed hindrer du at sugeren kan startes utilsiktet.

### Montere sugetilbehør (se bilde A)

Sugeslangen (17) er utstyrt med et klipssystem som sugetilbehøret (støvsugeradapter (18), bøyd munnstykke (19)) kan festes med.

### Montere munnstykker og rør

- Skyv det bøyde munnstykket (19) på sugeslangen (17) til det høres at de to trykknappene (24) låses.
- Fest deretter ønsket sugetilbehør (munnstykke for grovt smuss, fugemunnstykke, rør osv.) på det bøyde munnstykket (19).
- For å demontere trykker du inn de to trykknappene (24) og trekker delene fra hverandre.

### Montere støvsugeradapter

- Skyv støvsugeradapteren (18) på sugeslangen (17) til det høres at de to trykknappene (24) til sugeslangen låses.
- For å demontere trykker du inn de to trykknappene (24) og trekker delene fra hverandre.

### Montere holderen for sugeslangen (se bilde B)

- Skyv holderen (14) for sugeslangen (17) inn i festet (25) for denne til den låses fast.

### Montere sugeslangen (se bilde C)

- Fest sugeslangen (17) i slangeholderen (2).

**Merknad:** Under suging oppstår det en elektrostatisk opplading på grunn av friksjonen til støvet i sugeslangen og -tilbehøret. Denne kan brukeren merke i form av statisk elektrisitet (avhenger av forhold i omgivelsene, og varierer fra person til person).

Bosch anbefaler generelt å bruke en antistatisk sugeslange (tilbehør) ved suging av fint støv og tørre materialer.

## Sette inn / ta ut avfallspose eller støvpose (tørssuging) (se bilde D1–D2)

For tørssuging kan du sette en avfallspose (20) eller en støvpose (tilbehør) i beholderen (1). Det gjør det lettere å kaste støvet etterpå.

### Sette inn avfallsposen

- Åpne låsene (7), og ta av støvsugeroverdelen (6).
- Legg avfallsposen (20) med påfyllingsåpningen frem i beholderen (1).
- Trekk påfyllingsåpningen over tilkoblingsflensen og frem til fordypningen til tilkoblingsflensen.
- Kontroller at avfallsposen (20) ligger helt inntil de innvendige veggene til beholderen (1).
- Brett resten av avfallsposen (20) over kanten på beholderen (1).
- Sett på sugeroverdelen (6), og lukk låsene (7).

### Ta ut og lukke avfallsposen

- Åpne låsene (7), og ta av støvsugeroverdelen (6).
- Trekk den fulle avfallsposen (20) bakover, og ta den fra tilkoblingsflensen.
- Ta avfallsposen (20) forsiktig ut av beholderen (1) uten å skade den.  
Pass på at ikke avfallsposen gnisser mot tilkoblingsflensen eller andre skarpe gjenstander.
- Knyt igjen avfallsposen (20) under påfyllingsåpningen.

### Skifte / sette inn støvpose (tilbehør)

- Åpne låsene (7), og ta av støvsugeroverdelen (6).
- Trekk den fulle støvposen bakover, og ta den fra tilkoblingsflensen. Steng åpningen til støvposen ved å legge dekselet over. Ta den lukkede støvposen ut av beholderen (1).
- Legg støvposen over koblingsflensen til sugeren. Kontroller at hele lengden på støvposen ligger inntil den indre vegg til beholderen (1).
- Sett på sugeroverdelen (6), og lukk låsene (7).

## Bruk

- ▶ **Trekk støpslet ut av stikkontakten før vedlikehold og rengjøring av sugeren, før det skal foretas innstillinger på den, og før skifte av tilbehørsdeler og oppbevaring av sugeren.** Dermed hindrer du at sugeren kan startes utilsiktet.

Under bruk av støvsugeren må du passe på at styrehjulene (9) er blokkert med styrehjulbremsene (10), slik at du ikke risikerer at støvsugeren flytter seg utilsiktet. Test funksjonen til hjulene (8) og styrehjulene (9) på det gjeldende underlaget før bruk.

### Ilgangsetting

- ▶ **Vær oppmerksom på nettspenningen!** Spenningen til strømkilden må stemme overens med angivelsene på støvsugerens typeskilt. Støvsugere merket med 230 V kan også brukes med 220 V.

- ▶ **Gjør deg kjent med gjeldende forskrifter/lover når det gjelder håndtering av helsefarlig støv i landet ditt.**

Sugeren kan brukes til fjerning av følgende materialer:

- Støv med eksponeringsgrenseverdi > 1 mg/m<sup>3</sup>

Sugeren må ikke brukes i eksplosjonsfarlige rom.

For optimal sugeeffekt må du alltid rulle hele sugeslangen (17) av sugeroverdelen (6).

### Tørssuging

#### Oppsuging av støv som har satt seg fast

- For å **slå på** støvsugeren trykker du kort på av/på-knappen (4).
- For å **slå av** støvsugeren trykker du på av/på-knappen (4) igjen.

#### Oppsamling av støv fra elektroverktøy under drift (se bilde E)

- ▶ **Luftutskiftingshastigheten (L) i rommet må være tilstrekkelig hvis utblåsingluftens føres tilbake til rommet. Følg gjeldende nasjonale forskrifter.**

En jordet stikkontakt (3) er integrert i støvsugeren. Denne kan brukes til tilkobling av et eksternt elektroverktøy. Vær oppmerksom på den maksimalt tillatte tilkoblingseffekten til elektroverktøyet.

- Monter støvsugeradapteren (18) (se „Montere støvsugeradapter“, Side 65).
- Sett støvsugeradapteren (18) i sugestussen til elektroverktøyet.

**Merknad:** Ved arbeid med elektroverktøy med liten lufttilførsel inn i sugeslangen (for eksempel stikksager og slipemaskiner) må falskluftåpningen (26) til støvsugeradapteren (18) åpnes. Dette er nødvendig for at den halvautomatiske filterrengjøringen (SFC) skal fungere uten problemer.

Dette gjør du ved å dreie på ringen over falskluftåpningen (26) til maksimal åpning.

- For å **bruke start/stopp-automatikken** til støvsugeren trykker du kort på av/på-knappen (4).
- For å **bruke** støvsugeren slår du på elektroverktøyet som er koblet til stikkontakten (3). Støvsugeren starter automatisk.
- Slå av elektroverktøyet for å **avslutte sugingen**. Utkoblingsforsinkelsen til start/stopp-automatikken varer i opptil 15 sekunder, slik at støvet som er igjen i sugeslangen suges ut.
- For å **slå av** støvsugeren trykker du på av/på-knappen (4).

### Våtsuging

- ▶ **Ikke bruk sugeren til oppsuging av brennbare eller eksplosive stoffer, for eksempel bensin, olje, alkohol, løsemiddel. Ikke sug opp varmt, brennende eller eksplosivt støv. Ikke bruk sugeren i eksplosjonsfarlige rom.** Støv, damp eller væsker kan antennes eller eksplodere.

- **Sugeren må ikke brukes som vannpumpe.** Sugeren er beregnet for suging av luft/vann-blanding.

#### Før våtsuging

- Åpne låsene (7), og ta av støvsugeroverdelen (6).
- Fjern avfallsposen (20) eller støvposen ved behov.
- Tøm beholderen (1) ved behov.
- Sett på sugeroverdelen (6), og lukk låsene (7).

#### Suging av væsker

- Slå på støvsugeren.

Støvsugeren er utstyrt med en flottør. Sugingen stoppes når maksimal påfyllingshøyde er nådd.

- Slå av støvsugeren.
- Tøm beholderen (1).

For å unngå muggdannelse etter våtsuging:

- Ta av støvsugeroverdelen (6), ta ut foldefilteret (28) og la alt tørke godt.

#### Halvautomatisk filterrensing (se bilde F)

Filterrensingen må aktiveres senest når sugeeffekten ikke er tilstrekkelig lenger.

Hyppigheten til filterrensingen avhenger av støvtypen og -mengden. Ved jevnlig bruk opprettholdes maksimal kapasitet lenger.

Ved halvautomatisk filterrengjøring (SFC) renses filteret lameller for avleiret støv ved at luftstrømmen snus.

Foldefilterets funksjon svekkes ikke av at filteret er skittent på overflaten. Manuell rengjøring av det flate foldefilteret ved å banke på det eller blåse det rent er ikke nødvendig og kan skade filteret.

#### Utløse SFC-filterrengjøring

- Steng munnstykke- eller sugeslangeåpningen med håndflaten.
- Trykk tre ganger på SFC-bryteren (11).

## Service og vedlikehold

### Vedlikehold og rengjøring

- **Trekk støpslet ut av stikkkontakten før vedlikehold og rengjøring av sugeren, før det skal foretas innstillinger på den, og før skifte av tilbehørsdeler og oppbevaring av sugeren.** Dermed hindrer du at sugeren kan startes utilsiktet.
- **Sørg for at sugeren og ventilasjonsslissen alltid er rene, slik at du kan jobbe sikkert og effektivt.**
- **Bruk støvmaske ved vedlikehold og rengjøring av sugeren.**

Hvis det er nødvendig å skifte ut tilkoblingsledningen, må dette gjøres av **Bosch** eller godkjente **Bosch**-serviceverksteder, slik at det ikke oppstår fare for sikkerheten.

For vedlikehold utført av brukeren må støvsugeren demonteres, rengjøres og vedlikeholdes i den grad det er gjennomførbart uten at vedlikeholdspersonalet eller andre

personer utsettes for fare. Før demontering bør støvsugeren rengjøres, slik at eventuelle farer forebygges. Rommet der støvsugeren demonteres, bør luftes godt. Bruk personlig verneutstyr under vedlikeholdsarbeidet. Rengjør vedlikeholdsområdet etter utført vedlikehold.

Produsenten eller en person som har fått opplæring må foreta en støvteknisk kontroll minst en gang i året. Det må f.eks. kontrolleres om filteret er skadet, om støvsugeren er tett og om kontrollinnretningen fungerer.

Støvsugere i klasse **L** som har stått eller blitt brukt i skitne omgivelser bør rengjøres utvendig, og i tillegg bør alle maskindelene rengjøres eller behandles med tetningsmidler. Ved vedlikeholds- og reparasjonsarbeider må alle tilsmussede deler som ikke kan rengjøres tilfredsstillende kastes. Slike deler må kastes i ujennomtrengelige poser og i samsvar med bestemmelsene for håndtering av slikt avfall.

- Rengjør huset til støvsugeren nå og da med en fuktig klut.

#### Rengjøre beholderen


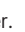
- Rengjør beholderen (1) nå og da med vanlig rengjøringsmiddel uten skureeffekt. La den tørke godt etterpå.

#### Rengjøre filterne

Jevnlig tømning av støvbeholderen og rengjøring av filterne sikrer optimal sugeeffekt. Lever sugeren til kundeservice hvis sugeeffekten ikke oppnås etter dette.

#### Ta ut/skifte filteret (se bilde G1-G2)

Skift ut skadde foldefiltre umiddelbart.

- Åpne låsene (7), og ta av sugeroverdelen (6).
- Drei filterholderen (27) i dreieretningen  til den stopper, og ta filterholderen ut av støvsugeroverdelen (6) sammen med foldefilteret (28).
- Trekk det skitne/skadde foldefilteret (28) fra filterholderen (27).
- Børst av lamellene til foldefilteret (28) med en myk børste.  
*Eller*  
Skift ut foldefilteret (28) hvis det er skadet.
- Sett filterholderen (27) i det rengjorte/nye foldefilteret (28).
- Sett filterholderen (27) med foldefilteret (28) i støvsugeroverdelen, og drei filterholderen (27) i dreieretningen  til den stopper.
- Sett på sugeroverdelen (6), og lukk låsene (7).

#### Rengjøre flottøren (se bilde H)

Rengjør flottøren (29) nå og da.

- Åpne låsene (7), og ta av sugeroverdelen (6).
- Ta filterholderen (27) med foldefilteret (28) ut av støvsugeroverdelen (6).
- Trekk foldefilteret (28) fra filterholderen (27).
- Rengjør flottøren (29) med vann.
- Sett filterholderen (27) med foldefilteret (28) i støvsugeroverdelen (6) igjen.
- Sett på sugeroverdelen (6), og lukk låsene (7).

### Oppbevaring og transport (se bilde I)

- Tøm og rengjør beholderen (1). For å unngå muggdannelse må du sørge for at foldefilteret (28) er tørt. Det samme gjelder innsiden av støvsugeren.
- Rull strømledningen rundt ledningsholderen (13).
- Sett tilbehørsdelene i holderne: støvsugeradapteren (18) i holderen (12), fugemunnstykke (23) i holderen (15), munnstykket for grovt smuss (22) i holderen (16).
- Legg sugeslangen (17) rundt sugeroverdelen i holderen (14).
- Bruk alltid håndtaket (5) når du bærer støvsugeren.
- Sett støvsugeren i et tørt rom, og sørg for at den ikke kan brukes av uvedkommende.
- Trå ned styrehjulbremsen (10) for å låse styrehjulene (9).

### Utbedring av feil

- Hvis det oppstår en feil (f.eks. skadet filter), må sugeren slås av umiddelbart. Feilen må utbedres før sugeren tas i bruk igjen.

Problem	Løsning
Sugeturbinen starter ikke.	<ul style="list-style-type: none"> <li>– Kontroller strømledningen, sikringen, stikkkontakten og flottøren (29).</li> <li>– Trykk kort på av/på-knappen (4) eller slå på elektroverktøyet (3) som er koblet til stikkkontakten.</li> </ul>
Sugeturbinen slås av.	<ul style="list-style-type: none"> <li>– Tøm beholderen (1).</li> </ul>
Sugeturbinen starter ikke igjen etter tømning av beholderen.	<ul style="list-style-type: none"> <li>– Slå av støvsugeren og vent 5 sekunder, slå den på igjen etter 5 sekunder.</li> <li>– Rengjør flottøren (29).</li> </ul>
Sugekraften er dårligere.	<ul style="list-style-type: none"> <li>– Fjern blokkeringer på sugemunnstykket, støvsugerrøret (21), sugeslangen (17) eller foldefilteret (28).</li> <li>– Skift avfallspose (20) eller støvpose.</li> <li>– Sett sugeroverdelen (6) riktig på, og lukk låsene (7).</li> <li>– Skift ut foldefilteret (28).</li> </ul>
Støv kommer ut under suging	<ul style="list-style-type: none"> <li>– Kontroller at foldefilteret (28) sitter riktig.</li> <li>– Skift ut foldefilteret (28).</li> </ul>
Utkoblingsautomatikken (våtsuging) starter ikke.	<ul style="list-style-type: none"> <li>– Rengjør flottøren (29).</li> </ul> <p>Utkoblingsautomatikken fungerer ikke ved væsker som ikke er elektrisk ledende eller ved skumdannelse.</p> <ul style="list-style-type: none"> <li>– Kontroller nivået i filteret kontinuerlig.</li> </ul>

### Kundeservice og kundeveiledning

Kundeservice hjelper deg med spørsmål om reparasjon og vedlikehold av produktet ditt og reservedelene. Du finner også sprengskisser og informasjon om reservedeler på [www.bosch-pt.com](http://www.bosch-pt.com)

Boschs kundeveilederteam hjelper deg gjerne hvis du har spørsmål om våre produkter og tilbehør.

Ved alle forespørsler og reservedelsbestillinger må du oppgi det 10-sifrede produktnummeret som er angitt på produktets typeskilt.

#### Norsk

Robert Bosch AS  
Postboks 350  
1402 Ski  
Tel.: 64 87 89 50  
Faks: 64 87 89 55

#### Du finner adresser til andre verksteder på:

[www.bosch-pt.com/serviceaddresses](http://www.bosch-pt.com/serviceaddresses)

### Deponering

Lever suger, tilbehør og emballasje til gjenvinning.



Sugeren må ikke kastes sammen med vanlig husholdningsavfall!

#### Bare for land i EU:

I henhold til det europeiske direktivet 2012/19/EU om brukte elektriske og elektroniske apparater og tilpasningen til nasjonale lover må sugere som ikke lenger kan brukes, samles sortert og leveres til miljøvennlig gjenvinning.

Ikke-forskriftsmessig håndtering av elektrisk og elektronisk avfall kan føre til miljø- og helseskader på grunn av eventuelle farlige stoffer.

## Suomi

### Imuria koskevat turvallisuusohjeet



**Lue kaikki turvallisuus- ja käyttöohjeet.** Turvallisuus- ja käyttöohjeiden noudattamatta jättäminen voi johtaa sähköiskuun, tulipaloon ja/ tai vakavaan loukkaantumiseen.

Säilytä kaikki turvallisuusohjeet ja ohjetiedot tulevaa käyttöä varten.

- ▶ **Tätä imuria ei ole tarkoitettu lasten eikä fyysisiltä, aistillisilta tai henkisiltä kyvyiltään rajoitteellisten tai puutteellisen kokemuksen tai tietämyksen omaavien henkilöiden käyttöön.** Muuten voi tapahtua käyttövirheitä ja tapaturmia.
- ▶ **Pidä lapsia silmällä.** Näin saat varmistettua, etteivät lapset leiki imurin kanssa.
- ▶ **Älä imuroi pyökki- tai tammipölyä, kivipölyä tai asbestia.** Nämä aineet katsotaan syöpää aiheuttaviksi.
- ⚠ **VAROITUS** Käytä imuria vain, kun olet saanut riittävän opastuksen imurin käytöstä, imuroitavista pölylaaduista ja jätteiden turvallisuudesta hävittämisestä. Huolellinen käyttöopastus vähentää käyttövirheiden ja tapaturmien vaaraa.
- ⚠ **VAROITUS** Imuri soveltuu kuivan pölyn imurointiin ja asiaankuuluvilla toimenpiteillä myös nesteiden imurointiin. Nesteiden pääsy laitteeseen aiheuttaa sähköiskuvaaran.
- ▶ **Älä imuroi imurilla palonarkoja tai räjähdysherkkiä nesteitä (esimerkiksi bensiiniä, öljyä, spriiitä tai liuotimia).** Älä imuroi kuumaa, palavaa tai räjähdysaltista pölyä. Älä käytä imuria räjähdysvaarallisissa tiloissa. Pöly, höyry tai nesteet saattavat sytyä palamaan tai räjähtää.
- ⚠ **VAROITUS** Käytä pistorasiaan vain käyttöohjeissa ilmoitettuun tarkoitukseen.
- ⚠ **VAROITUS** Sammuta imuri välittömästi, jos siitä valuu vaahtoa tai vettä, ja tyhjennä säiliö. Muuten imuri voi vaurioitua.
- ▶ **HUOMIO! Imuria saa käyttää ja säilyttää vain sisätiloissa.** Sähköiskuvaara, jos imurin yläosan sisään pääsee sadevettä tai kosteutta.
- ▶ **HUOMIO! Puhdista uimuri säännöllisin väliajoin ja tarkista se vaurioiden varalta.** Muuten voi ilmetä toimintahäiriöitä.
- ▶ **Jos imuria on välttämätöntä käyttää kosteassa ympäristössä, käytä siinä tapauksessa vikavirtasuojakyt-**

**kintä.** Vikavirtasuojakytimen käyttö vähentää sähköiskuvaaraa.

- ▶ **Tarkasta imuri, sähköjohto ja pistotulppa ennen jokaista käyttökertaa. Älä käytä imuria, jos havaitset vaurioita. Älä avaa imuria itse ja anna sen korjaus vain valtuutetun ammattilaisen tehtäväksi, joka käyttää vain alkuperäisiä varaosia.** Viallinen imuri, sähköjohto tai pistotulppa aiheuttavat sähköiskuvaaran.
- ▶ **Älä aja sähköjohdon yli tai jätä sitä puristuksiin. Älä vedä johdosta, kun irrotat pistotulpan pistorasiasta tai kun siirrät imuria.** Viallinen sähköjohto aiheuttaa sähköiskuvaaran.
- ▶ **Irrota pistotulppa pistorasiasta, kun haluat tehdä imurin huolto-, puhdistus-, tai säätötoita, vaihtaa tarvikkeosia tai viedä imurin säilytyspaikkaansa.** Tämä varotoimenpide estää imurin tahattoman käynnistymisen.
- ▶ **Huolehdi työkohteen hyvästä tuuletuksesta.**
- ▶ **Anna imurin korjaustyö vain valtuutetun ammattilaisen tehtäväksi, joka käyttää alkuperäisiä varaosia.** Näin varmistat, että imuri säilyy turvallisena.

⚠ **VAROITUS** Imurissa on terveydelle vaarallista pölyä. Anna vain ammattilaisen suorittaa pölysäilön tyhjennys, huolto ja irrotus. Tähän tarvitaan asianmukainen suojavarustus. Älä käytä imuria ilman täydellistä ja huolellisesti asennettua suodatinjärjestelmää. Muuten vaarannat oman terveytesi.

- ▶ **Tarkasta ennen käyttöönottoa imuletkun moitteeton kunto. Jätä imuletku kiinni imuriin, jotta pölyä ei pääse vahingossa leviämään ympäristöön.** Muutoin saatat hengittää pölyä.
- ▶ **Älä istu imurin päällä.** Muuten imuri voi vaurioitua.
- ▶ **Noudata varovaisuutta sähköjohdon ja imuletkun käytössä.** Muuten ne voivat aiheuttaa vaaraa sivullisille.
- ▶ **Älä puhdista imuria vesisuihkulla.** Veden pääsy imurin yläosaan aiheuttaa sähköiskuvaaran.
- ▶ **Liitä imuri asianmukaisesti maadoitettuun sähköverkkoon.** Pistorasiassa ja jatkojohdossa täytyy olla kunnolla toimiva maadoitus.

## Symbolit

Seuraavat tunnusmerkit voivat olla tärkeitä käyttäessäsi imuria. Opettele symbolit ja niiden merkitys. Symbolien oikea tulkinta auttaa sinua käyttämään imuria paremmin ja turvallisemmin.

### Symbolit ja niiden merkitys



**VAROITUS! Lue kaikki turvallisuus- ja käyttöohjeet.** Turvallisuus- ja käyttöohjeiden noudattamatta jättäminen voi johtaa sähköiskuun, tulipaloon ja/ tai vakavaan loukkaantumiseen.



Standardin IEC/EN 60335-2-69 mukaisen pölyluokan L pölynimuri, joka soveltuu sellaisten terveydelle vaarallisten pölylaatuojen **kuivaimurointiin**, joiden työ-

**Symbolit ja niiden merkitys**

peräisen altistuksen raja-arvo on  $> 1 \text{ mg/m}^3$



**VAROITUS! Imurissa on terveydelle vaarallista pölyä. Anna vain ammattilaisen suorittaa pölysäilön tyhjennys, huolto ja irrotus. Tähän tarvitaan asianmukainen suojavarustus. Älä käytä imuria ilman täydellistä ja huolellisesti asennettua suodatinjärjestelmää. Muuten vaarannat oman terveytesi.**

**Tuotteen ja ominaisuuksien kuvaus**

**Lue kaikki turvallisuus- ja käyttöohjeet.** Turvallisuus- ja käyttöohjeiden noudattamatta jättäminen voi johtaa sähköiskuun, tulipaloon ja/

tai vakavaan loukkaantumiseen. Huomioi käyttöohjeiden etuosan kuvat.

**Määräksennmukainen käyttö**

Imuri on tarkoitettu palamattomien ja kuivien pölylaatuojen, palamattomien nesteiden ja vesi-ilmaseosten imurointiin. Imuri on pölyteknisesti testattu ja se vastaa pölyluokkaa L. Se täyttää ammattikäytön asettamat korkeat vaatimukset (esimerkiksi rakennusalalla, teollisuudessa ja korjaamoissa). Standardin IEC/EN 60335-2-69 mukaisen pölyluokan L imureita saa käyttää vain sellaisten terveydelle vaarallisten pölylaatuojen imurointiin, joiden työperäisen altistuksen raja-arvo on  $> 1 \text{ mg/m}^3$ .

Käytä imuria vain, jos osaat käyttää sen kaikkia toimintoja oikein ja turvallisesti tai olet saanut sen käyttöön tarvittavan opastuksen.

Laitteen käytön aikana pistorasiaa saa käyttää vain kuivassa ympäristössä.

**Kuvatut osat**

Kuvattujen osien numerointi viittaa piirrossivuilla oleviin imurikuviin.

- (1) Säiliö
- (2) Letkun kiinnityskohta
- (3) Pistorasia sähkötyökalua varten
- (4) Käynnistyspainike
- (5) Kantokahva
- (6) Imurin yläosa
- (7) Imurin yläosan salpa
- (8) Takapyörä
- (9) Kääntyvä pyörä
- (10) Pyöräjarru
- (11) SFC-kytkin
- (12) Imuadapterin pidike

- (13) Johtopidike
- (14) Imuletkun pidike
- (15) Rakosuulakkeen/käyräsuuttimen pidike
- (16) Roskasuulakkeen pidike
- (17) Imuletku
- (18) Imuadapteri
- (19) Käyräsuutin
- (20) Jätesäkki
- (21) Imuputki
- (22) Roskasuulake
- (23) Rakosuulake
- (24) Painike
- (25) Imuletkun pidikkeen kiinnitys
- (26) Lisäilma-aukko
- (27) Suodattimen pidike
- (28) Laskossuodatin
- (29) Uimuri

**Tekniset tiedot**

Märkä-kuivaimuri	GAS 20 L SFC	
Tuotenumero	<b>3 601 J7B 1..</b>	
Nimellinen jännite	V	220–240
Nimellinen ottoteho	W	1 200
Taajuus	Hz	50–60
Säiliön tilavuus (brutto/netto)	l	19/15
Nettotilavuus (neste)	l	11,5
Pölypussin tilavuus	l	7,5
Maks. alipaine <sup>A)</sup>		
– Imuri	hPa	202
– Turbiini	hPa	215
Maks. virtaus <sup>A)</sup>		
– Imuri	l/s	50
	m <sup>3</sup> /s	0,05
– Turbiini	l/s	62
	m <sup>3</sup> /s	0,062
Maks. imuteho	W	245
Laskossuodattimen pinta-ala	m <sup>2</sup>	0,28
Pölyluokka		L
Paino EPTA-Procedure 01:2014 -ohjeiden mukaan	kg	6,4
Suojausluokka		⊕/I
Imurin suojausluokka		IPX4

**Märkä-kuivaimuri GAS 20 L SFC**

Verkkovirtapistokkeen suojausluokka Sveitsissä IP55

A) mitattu halkaisijaltaan  $\varnothing 35$  mm:n ja pituudeltaan 3 m:n imuletkulla

Tiedot koskevat 230 V:n nimellijännitettä [U]. Tästä poikkeavien jännitteiden ja maakohtaisten mallien yhteydessä nämä tiedot voivat vaihdella.

**Käynnistys-/pysäytysautomaatiikka<sup>A)</sup>**

	Nimellinen jännite	Maksimiteho	Minimiteho
EE	230 V	2 000 W	100 W
FR	230 V	2 000 W	100 W
UK	230 V	1 700 W	100 W
CH	230 V	1 100 W	100 W
DK	230 V	1 100 W	100 W

A) Imuriin liitetyn sähköyökalun suurin sallittu liitäntäteho (maakohtainen)

**Melu-/tärinätiedot**Melupäästöarvot on määritetty standardin **EN 60335-2-69** mukaan.Tyypillinen imurin A-painotettu äänenpainetaso on **71 dB(A)**. Epävarmuus  $K = 2$  dB. Melutaso saattaa töiden aikana ylittää ilmoitetut arvot. **Käytä kuulosuojaimia!**Tärinän kokonaisarvot  $a_h$  (kolmen suunnan vektorisumma) ja epävarmuus  $K$  on määritetty standardin **EN 60335-2-69** mukaan: $a_h < 2,5 \text{ m/s}^2$ ,  $K = 1,5 \text{ m/s}^2$ .**Asennus**► **Irrota pistotulppa pistorasiasta, kun haluat tehdä imurin huolto-, puhdistus-, tai säätötöitä, vaihtaa tarvikkeisia tai viedä imurin säilytyspaikkaansa.** Tämä varo-toimenpide estää imurin tahattoman käynnistymisen.**Imutarvikkeiden asentaminen (katso kuva A)**

Imuletku (17) on varustettu kiinnitysjärjestelmällä, johon voidaan liittää imutarvikkeita (imuadapteri (18), käyräsuutin (19)).

**Suulakkeiden ja putkien asentaminen**

- Asenna käyräsuutin (19) imuletkuun (17) niin, että imuletkun kumpikin lukitusnuppi (24) napsahtaa kuuluvasti kiinni.
- Asenna sen jälkeen haluamasi imutarvike (roskasuulake, rakesuulake, imuletku, jne.) käyräsuuttimeen (19).
- Paina irrotusta varten lukitusnuppeja (24) sisäänpäin ja vedä osat erilleen.

**Imuadapterin asennus**

- Asenna imuadapteri (18) imuletkuun (17) niin, että imuletkun kumpikin lukitusnuppi (24) napsahtaa kuuluvasti kiinni.

- Paina irrotusta varten painonuppeja (24) sisäänpäin ja vedä osat erilleen.

**Imuletkun pidikkeen asentaminen (katso kuva B)**

- Työnään imuletkun (17) pidikettä (14) voimakkaasti kiinnityskohdan (25) sisään, kunnes se lukittuu paikalleen.

**Imuletkun asennus (katso kuva C)**

- Kytke imuletku (17) paikalleen letkun kiinnityskohtaan (2).

**Huomautus:** Muroinnin yhteydessä imuletkua ja -tarvikkeita vastaan hankautuva pöly varaa staattista sähköä, jonka purkautumisen voi tuntea lievinä sähköiskuina (riippuu ympäristöolosuhteista ja omasta herkkyydestä).

Bosch suosittelee yleisesti käyttämään antistaattista imuletkua (lisätarvike) hienopölyjen ja kuivien materiaalien imurointiin.

**Jätessäkin tai pölypussin asentaminen/ poistaminen (kuivaimurointi) (katso kuvat D1–D2)**

Kuivaimurointia varten voit asentaa jätessäkin (20) tai pölypussin (lisätarvike) säiliöön (1). Tämä helpottaa pölyjätteen hävittämistä.

**Jätessäkin asennus**

- Avaa salvat (7) ja ota imurin yläosa (6) pois.
- Asenna jätessäkin (20) täyttöaukko ylöspäin säiliöön (1).
- Vedä täyttöaukko kiinnityslaipan yli kiinnityslaipan syvennykseen asti.
- Varmista, että jätessäkin (20) on kokonaisuudessaan säiliön (1) sisäseinää vasten.
- Käännä jätessäkin (20) ylituleva osa säiliön (1) reunan yli.
- Asenna imurin yläosa (6) ja sulje salvat (7).

**Jätessäkin poistaminen ja sulkeminen**

- Avaa salvat (7) ja ota imurin yläosa (6) pois.
- Vedä täysi jätessäkin (20) takakautta irti kiinnityslaipasta.
- Ota jätessäkin (20) varovasti ja säkin pintaa vaurioittamatta pois säiliöstä (1).
- Varo, ettei jätessäkin rikkoudu kiinnityslaipan tai muiden terävien osien takia.
- Sido jätessäkin (20) kiinni täyttöaukon alapuolelta.

**Pölypussin vaihtaminen/asentaminen (lisätarvike)**

- Avaa salvat (7) ja ota imurin yläosa (6) pois.
- Irrota täysi pölypussi kiinnityslaipasta vetämällä sitä taaksepäin. Sulje pölypussin suu kannella. Irrota suljettu pölypussi säiliöstä (1).
- Asenna uusi pölypussi imurin liitäntälaipan päälle. Varmista, että pölypussi on koko pituudeltaan säiliön (1) sisäseinää vasten.
- Asenna imurin yläosa (6) ja sulje salvat (7).

## Käyttö

- **Irrota pistotulppa pistorasiasta, kun haluat tehdä imurin huolto-, puhdistus-, tai säätötöitä, vaihtaa tarvikkeita tai viedä imurin säilytyspaikkaansa.** Tämä varoimenpide estää imurin tahattoman käynnistymisen.

Kun käytät imuria, lukitse kääntyvät pyörät (9) pyöräjaruilla (10), jotta imuri ei vieri tahattomasti pois paikaltaan. Testaa takapyörän (8) ja kääntyvien pyörän (9) toimivuus kulloisellakin alustalla.

## Käyttöönotto

- **Huomioi sähköverkon jännite!** Virtalähteen jännitteen tulee vastata imurin mallikilvessä olevia tietoja. 230 V -tunnuksella merkityjä imureita voi käyttää myös 220 V:n sähköverkossa.
- **Selvitä maasi voimassaolevat säädökset/lait koskien terveydelle haitallisen pölyn käsittelyä.**

Imuria saa käyttää seuraavien aineiden imurointiin ja poistamiseen:

- Pölylaadut, joiden työperäisen altistuksen raja-arvo on  $> 1 \text{ mg/m}^3$

Imuria ei saa missään tapauksessa käyttää räjähdysvaarallisissa tiloissa.

Imutehon optimoimiseksi imuletku (17) täytyy aina kelata kokonaan auki imurin yläosasta (6).

## Kuivaimurointi

### Kertyneen pölyn imurointi

- **Käynnistä** imuri painamalla lyhyesti käynnistyspainiketta (4).
- **Sammuta** imuri painamalla uudelleen käynnistyspainiketta (4).

### Suora imurointi sähkötyökälulta (katso kuva E)

- **Huoneessa on oltava riittävän tehokas ilmanvaihto (L), jos poistoilma johdetaan takaisin huoneeseen. Noudata vastaavia maakohtaisia määräyksiä.**

Imuri on varustettu turvapistorasialla (3). Siihen voit liittää ulkoisen sähkötyökälun. Muista huomioida imuriin kytketyn sähkötyökälun suurin sallittu liitäntäteho.

- Asenna imuadapteri (18) (katso "Imuadapterin asennus", Sivu 71).
- Kytke imuadapteri (18) sähkötyökälun pölynpoistoputkeen.

**Huomautus:** imuadapterin (18) lisäilma-aukko (26) täytyy avata, jos käytettävät sähkötyökälut syöttävät heikosti ilmaa imuletkuun (esimerkiksi pistosahat, hiomakoneet, jne.). Vain siten puoliautomaattinen suodatinpuhdistus (SFC) voi toimia moitteettomasti.

Käännä sitä varten lisäilma-aukon (26) päällä olevaa renasta, kunnes aukko on mahdollisimman suuri.

- **Aktivoi imurin käynnistys-/pysäytysautomaatiikka** painamalla lyhyesti käynnistyspainiketta (4).
- **Käynnistä** imuri kytkemällä pistorasiaan (3) liitetty sähkötyökälun päälle. Imuri käynnistyy automaattisesti.

- **Imurointi loppuu**, kun sammutat sähkötyökälun. Käynnistys-/pysäytysautomaatiikan jälkikäynti toimii maks. 15 sekunnin ajan, jotta imuri saa imettyä imuletkussa olevan pölyn pois.
- Kun haluat **kytkä imurin pois päältä**, paina käynnistyspainiketta (4).

## Märkäimurointi

- **Älä imuroi imurilla palonarkoja tai räjähdysherkkiä nesteitä (esimerkiksi bensiiniä, öljyä, spritiä tai liuotimia). Älä imuroi kuumaa, palavaa tai räjähdysaltista pölyä. Älä käytä imuria räjähdysvaarallisissa tiloissa.** Pöly, höyry tai nesteet saattavat syttyä palamaan tai räjähtää.
- **Imuria ei saa käyttää vesipumppuna.** Imuri on tarkoitettu ilma-vesiseoksen imurointiin.

### Työvaiheet ennen märkäimurointia

- Avaa salvat (7) ja ota imurin yläosa (6) pois.
- Poista tarvittaessa jätesäkki (20) tai pölypussi.
- Tarvittaessa tyhjennä säiliö (1).
- Asenna imurin yläosa (6) ja sulje salvat (7).

### Nesteiden imurointi

- Kytke imuri päälle.

Imuri on varustettu uimurilla. Kun suurin sallittu täyttöaste on saavutettu, imuri sammuu.

- Kytke imuri pois päältä.
- Tyhjennä säiliö (1).

Tee seuraavat toimenpiteet märkäimuroinnin jälkeen homehtumisen ehkäisemiseksi:

- Ota imurin yläosa (6) ja laskossuodatin (28) pois ja anna kaikkien osien kuivua perusteellisesti.

## Puoliautomaattinen suodatinpuhdistus (katso kuva F)

Suodattimen puhdistusta on käytettävä viimeistään, kun imuteho on laskenut liian heikoksi.

Suodattimen puhdistuksen tiheys riippuu pölyn lajista ja määrästä. Imurin suorituskyky säilyy kauemmin tehokkaana, kun suodattimen puhdistusta käytetään säännöllisin väliajoin.

Puoliautomaattisessa suodatinpuhdistuksessa (SFC) ilmavirtauksen suunnanvaihto puhdistaa suodatinlamellit niihin kertyneestä pölystä.

Pinnaltaan likainen poimusuodatin on täysin toimintakykyinen. Laakapoimusuodatinta ei kannata puhdistaa manuaalisesti koputteleamalla tai puhaltamalla ja tämä voi jopa rikkoa suodattimen.

### SFC-suodatinpuhdistuksen käynnistäminen

- Sulje kämmenellä suulakkeen tai imuletkun aukko.
- Paina 3 kertaa SFC-kytkintä (11).



## Hoito ja huolto

### Huolto ja puhdistus

- **Irrota pistotulppa pistorasiasta, kun haluat tehdä imurin huolto-, puhdistus-, tai säätötoita, vaihtaa tarvikkeisia tai viedä imurin säilytyspaikkaansa.** Tämä varotoimenpide estää imurin tahattoman käynnistymisen.
- **Pidä imuri ja tuuletusaukot puhtaina luotettavan ja turvallisen työskentelyn varmistamiseksi.**
- **Käytä imurin huollon ja tyhjennyksen yhteydessä hengityssuojainta.**

Jos virtajohto täytyy vaihtaa, turvallisuussyistä tämän saa tehdä vain **Bosch** tai valtuutettu **Bosch**-sähkötyökalujen huoltopiste.

Kun käyttäjä huoltaa imurin, se on purettava, puhdistettava ja huollettava ohjeenmukaisesti aiheuttamatta vaaraa huoltohenkilöille ja sivullisille. Ennen purkamista imuri kannattaa puhdistaa mahdollisten vaarojen välttämiseksi. Imurin purkaminen tulee tehdä tehokkaasti tuuletetussa tilassa. Käytä huollon aikana suojavaatetusta. Huollon jälkeen huoltopiste tulee puhdistaa.

Valmistajan tai koulutetun henkilön täytyy suorittaa vähintään kerran vuodessa pölytekninen tarkastus, jossa käydään läpi esim. suodattimen vauriot, imurin tiiviys ja ohjauksjärjestelmän toimivuus.

Likaisessa ympäristössä käytettyjen luokan **L** imureiden ulkopinta sekä kaikki koneen osat tulee puhdistaa tai käsitellä tiivistaineella. Huolto- ja korjaustöiden yhteydessä tulee hävittää kaikki likaiset osat, joita ei voi puhdistaa kunnolla. Tällaiset osat tulee pakata tiiviisiin pusseihin ja hävittää kyseisen jätelaadun voimassaolevien hävitysmääräysten mukaan.

- Puhdista imurin runko kostealla liinalla säännöllisin väliajoin.

#### Säiliön puhdistaminen

- Pyyhi säiliö (1) silloin tällöin tavanomaisella, hankaamattomalla puhdistusaineella ja anna sen kuivua.

#### Suodattimen puhdistus



Pölysäiliön tyhjennys ja suodattimen puhdistus säännöllisin väliajoin varmistaa optimaalisen imutehon. Jos imuteho ei vieläkään parane, toimita imuri huoltoon.

#### Suodattimen irrottaminen/vaihtaminen (katso kuvat G1-G2)

Vaihda vialliset poimusuodattimet välittömästi.

### Vikojen korjaus

- **Jos imurissa ilmenee häiriö (esimerkiksi suodattimen murtuma), se täytyy sammuuttaa välittömästi. Häiriö**

- Avaa salvat (7) ja ota imurin yläosa (6) pois.
- Käännä suodattimen pidikettä (27) ääriasentoon kierto-suuntaan  ja irrota suodattimen pidikkeen ja laskossuodattimen (28) yhdistelmä imurin yläosasta (6).
- Vedä likainen/viallinen laskossuodatin (28) irti suodattimen pidikkeestä (27).
- Harjaa laskossuodattimen (28) lamellit pehmeällä harjalla *tai* vaihda vaurioitunut laskossuodatin (28).
- Asenna suodattimen pidike (27) puhdistettuun/uuteen laskossuodattimeen (28).
- Asenna suodattimen pidikkeen (27) ja laskossuodattimen (28) yhdistelmä imurin yläosaan ja käännä suodattimen pidikettä (27) ääriasentoon kierto-suuntaan .
- Asenna imurin yläosa (6) ja sulje salvat (7).

#### Uimurin puhdistaminen (katso kuva H)

Puhdista uimuri säännöllisin väliajoin (29).

- Avaa salvat (7) ja ota imurin yläosa (6) pois.
- Irrota suodattimen pidikkeen (27) ja laskossuodattimen (28) yhdistelmä imurin yläosasta (6).
- Vedä laskossuodatin (28) irti suodattimen pidikkeestä (27).
- Puhdista uimuri (29) vedellä.
- Asenna suodattimen pidikkeen (27) ja laskossuodattimen (28) yhdistelmä takaisin imurin yläosaan (6).
- Asenna imurin yläosa (6) ja sulje salvat (7).

#### Säilytys ja kuljetus (katso kuva I)

- Tyhjennä ja puhdista säiliö (1). Varmista homeutumisen ehkäisemiseksi, että laskossuodatin (28) ja imurin sisäosa ovat kuivia.
- Kääri sähköjohto johtopidikkeen (13) ympärille.
- Aseta tarvikkeet asiaankuuluviin pidikkeisiin: imuadapteri (18) pidikkeisiin (12), rakuulake (23) pidikkeeseen (15) ja roska-suulake (22) pidikkeeseen (16).
- Kääri imuletku (17) imurin yläosaan ympärille pidikkeeseen (14).
- Kanna imuria kantokahvan (5) varassa.
- Vie imuri kuivaan säilytystilaan ja suojaa se luvattomalta käytöltä.
- Lukitse kääntyvät pyörät (9) polkaisemalla pyöräjarru (10) alas.

**täytyy poistaa ennen imurin uudelleenkäynnistämistä.**

Ongelma	Korjausohje
Imuturbiini ei käynnisty.	– Tarkista virtajohto, pistotulppa, sulake, pistorasia ja uimuri (29). – Paina lyhyesti käynnistyspainiketta (4) tai käynnistä pistorasiaan kytketty sähkötyökalu (3).
Imuturbiini sammuu.	– Tyhjennä säiliö (1).

Ongelma	Korjausohje
Imuturbiini ei käynnisty uudelleen säiliön tyhjennyksen jälkeen.	<ul style="list-style-type: none"> <li>– Kytke imuri pois päältä ja odota 5 sekuntia, kytke imuri 5 sekunnin kuluttua uudelleen päälle.</li> <li>– Puhdista uimuri <b>(29)</b>.</li> </ul>
Imuteho heikentyy.	<ul style="list-style-type: none"> <li>– Poista tukokset imusuulakkeesta, imuputkesta <b>(21)</b>, imuletkusta <b>(17)</b> tai laskossuodattimesta <b>(28)</b>.</li> <li>– Vaihda jätesäkki <b>(20)</b> tai pölypussi.</li> <li>– Asenna imurin yläosa <b>(6)</b> oikein ja sulje salvat <b>(7)</b>.</li> <li>– Vaihda laskossuodatin <b>(28)</b>.</li> </ul>
Imuroitaessa vuotaa pölyä	<ul style="list-style-type: none"> <li>– Tarkasta laskossuodattimen <b>(28)</b> kunnollinen asennus.</li> <li>– Vaihda laskossuodatin <b>(28)</b>.</li> </ul>
Toiminnan katkaisuautomatiikka (märkäimurointi) ei reagoi.	<ul style="list-style-type: none"> <li>– Puhdista uimuri <b>(29)</b>.</li> </ul> <p>Toiminnan katkaisuautomatiikka ei toimi sähköä johtamattomien nesteiden tai vaahdon muodostumisen yhteydessä.</p> <ul style="list-style-type: none"> <li>– Valvo jatkuvasti täyttötasoa.</li> </ul>

### Asiakaspalvelu ja käyttöneuvonta

Asiakaspalvelu vastaa tuotteesi korjausta ja huoltoa sekä varaosia koskeviin kysymyksiin. Räjätyskuvat ja varaosatieidot ovat myös verkko-osoitteessa: [www.bosch-pt.com](http://www.bosch-pt.com)

Bosch-käyttöneuvontatiimi vastaa mielellään tuotteita ja tarvikkeita koskeviin kysymyksiin.

Ilmoita kaikissa kyselyissä ja varaosatilauksissa 10-numeroinen tuotenumero, joka on ilmoitettu tuotteen mallikilvessä.

#### Suomi

Robert Bosch Oy  
Bosch-keskushuolto  
Pakkalantie 21 A  
01510 Vantaa  
Voitte tilata varaosat suoraan osoitteesta [www.bosch-pt.fi](http://www.bosch-pt.fi).  
Puh.: 0800 98044  
Faksi: 010 296 1838  
[www.bosch-pt.fi](http://www.bosch-pt.fi)

#### Muut asiakaspalvelun yhteystiedot löydät kohdasta:

[www.bosch-pt.com/serviceaddresses](http://www.bosch-pt.com/serviceaddresses)

#### Hävitys

Imuri, lisätarvikkeet ja pakkaukset tulee toimittaa ympäristövastavalliseen uusiokäyttöön.



Älä hävitä imuria talousjätteiden mukana!

#### Koskee vain EU-maita:

Eurooppalaisen käytöstä poistettuja sähkö- ja elektroniikkalaitteita koskevan direktiivin 2012/19/EU ja sitä soveltavan kansallisen lainsäädännön mukaan käyttökelvottomat sähkötyökalut täytyy kerätä talteen erikseen ja ne tulee toimittaa kierrätykseen.

Jos käytöstä poistetut sähkö- ja elektroniikkalaitteet hävitetään epäasianmukaisesti, niiden mahdollisesti sisältämät

vaaralliset aineet voivat aiheuttaa haittaa ympäristölle ja ihmisten terveydelle.

## Ελληνικά

### Υποδείξεις ασφαλείας για απορροφητήρες



**Διαβάστε όλες τις υποδείξεις ασφαλείας και τις οδηγίες.** Η μη τήρηση των υποδείξεων ασφαλείας και των οδηγιών μπορεί να προκαλέσει ηλεκτροπληξία, πυρκαγιά και/ή σοβαρούς τραυματισμούς.

**Φυλάξτε όλες τις προειδοποιητικές υποδείξεις και οδηγίες για κάθε μελλοντική χρήση.**

► **Αυτός ο απορροφητήρας δεν προβλέπεται για χρήση από παιδιά και άτομα με περιορισμένες φυσικές, αισθητήριες ή διανοητικές ικανότητες ή με έλλειψη εμπειρίας και ανεπαρκείς γνώσεις.** Διαφορετικά υπάρχει κίνδυνος λανθασμένου χειρισμού και τραυματισμού.

► **Επιβλέπετε τα παιδιά.** Έτσι εξασφαλίζεται, ότι τα παιδιά δε θα παίξουν με τον απορροφητήρα.

- ▶ **Μην αναρροφάτε σκόνη ξύλου οξιάς ή σκόνη ξύλου δρυός, σκόνη πέτρας ή αμίαντο.** Αυτές οι ουσίες θεωρούνται καρκινογόνες.

#### **⚠ ΠΡΟΕΙΔΟ-ΠΟΙΗΣΗ**

Χρησιμοποιείτε τον απορροφητήρα μόνο, όταν έχετε λάβει επαρκείς πληροφορίες για τη χρήση του απορροφητήρα, για τα προς αναρρόφηση υλικά και για την ασφαλή διάθεσή τους. Ένας επιμελής καταποτισμός ελαττώνει τυχόν εσφαλμένους χειρισμούς και τραυματισμούς.

#### **⚠ ΠΡΟΕΙΔΟ-ΠΟΙΗΣΗ**

Ο απορροφητήρας είναι κατάλληλος μόνο για αναρρόφηση στεγνών υλικών και μέσω κατάλληλων μέτρων επίσης για την αναρρόφηση υγρών. Η διείσδυση υγρών αυξάνει τον κίνδυνο ηλεκτροπληξίας.

- ▶ **Μην αναρροφάτε με τον απορροφητήρα εύφλεκτα ή εκρηκτικά υγρά, για παράδειγμα βενζίνη, πετρέλαιο, αλκοόλη, διαλύτες. Μην αναρροφάτε καυτές, φλεγόμενες ή εκρηκτικές σκόνες. Μην λειτουργείτε τον απορροφητήρα σε επικινδύνους για έκρηξη χώρους.** Οι σκόνες, οι αναθυμιάσεις ή τα υγρά μπορεί να αναφλεχθούν και να εκραγούν.

#### **⚠ ΠΡΟΕΙΔΟ-ΠΟΙΗΣΗ**

Χρησιμοποιείτε την πρίζα μόνο για τους αναφερόμενους στις οδηγίες λειτουργίας σκοπούς.

#### **⚠ ΠΡΟΕΙΔΟ-ΠΟΙΗΣΗ**

Απενεργοποιήστε αμέσως τον απορροφητήρα, μόλις εξέρχεται αφρός ή νερό και αδειάστε το δοχείο. Διαφορετικά μπορεί ο απορροφητήρας να υποστεί ζημιά.

- ▶ **ΠΡΟΣΟΧΗ!** Ο απορροφητήρας επιτρέπεται να χρησιμοποιείται μόνο σε εσωτερικούς χώρους. Η διείσδυση βροχής και υγρασίας στο επάνω μέρος του απορροφητήρα αυξάνει τον κίνδυνο μιας ηλεκτροπληξίας.
- ▶ **ΠΡΟΣΟΧΗ!** Καθαρίζετε τον πλωτήρα τακτικά και ελέγχετε, εάν είναι χαλασμένοι. Διαφορετικά μπορεί να μη λειτουργεί σωστά.
- ▶ **Όταν η λειτουργία του απορροφητήρα σε υγρό περιβάλλον είναι αναπόφευκτη, τότε χρησιμοποιήστε έναν μικροαυτόματο διακόπτη προστασίας (διακόπτης FI).** Η χρήση ενός μικροαυτόματου διακόπτη προστασίας ελαττώνει τον κίνδυνο ηλεκτροπληξίας.
- ▶ **Πριν από κάθε χρήση ελέγχετε τον απορροφητήρα, το καλώδιο και το φις. Μην χρησιμοποιείτε τον απορροφητήρα, εφόσον διαπιστώσετε ζημιές. Μην ανοίξετε μόνοι σας τον απορροφητήρα και αναθέστε την επισκευή του μόνο σε ειδικευμένο τεχνικό προσωπικό και μόνο με γνήσια ανταλλακτικά.** Χαλασμένοι απορροφητήρες καθώς και χαλασμένα ηλεκτρικά καλώδια και φις αυξάνουν τον κίνδυνο ηλεκτροπληξίας.
- ▶ **Μην περνάτε πάνω ή μην τσακίζετε το καλώδιο. Μην τραβήξετε το καλώδιο, για να αφαιρέσετε το φις από την πρίζα ή για να μετακινήσετε τον απορροφητήρα.** Τυχόν χαλασμένα καλώδια αυξάνουν τον κίνδυνο ηλεκτροπληξίας.
- ▶ **Τραβήξτε το φις από την πρίζα, προτού συντηρήσετε ή καθαρίσετε τον απορροφητήρα, προτού κάνετε ρυθμίσεις στη συσκευή, αλλάξετε εξαρτήματα ή φυλάξετε**

τον απορροφητήρα. Αυτά τα προληπτικά μέτρα ασφαλείας μειώνουν τον κίνδυνο από τυχόν αθέλητη εκκίνηση του απορροφητήρα.

- ▶ **Να φροντίζετε να υπάρχει καλός αερισμός στον χώρο που εργάζεστε.**
- ▶ **Αναθέστε την επισκευή του απορροφητήρα μόνο σε ειδικευμένο τεχνικό προσωπικό με γνήσια ανταλλακτικά.** Έτσι εξασφαλίζεται η διατήρηση της ασφάλειας του απορροφητήρα.

#### **⚠ ΠΡΟΕΙΔΟ-ΠΟΙΗΣΗ**

Ο απορροφητήρας εμπεριέχει επιβλαβή στην υγεία σκόνη. Αναθέστε την εκτέλεση των εργασιών εκκένωσης και συντήρησης, συμπεριλαμβανομένης και της απόσυρσης των δοχείων συλλογής της σκόνης, μόνο σε εξειδικευμένα άτομα. Ένας αντίστοιχος εξοπλισμός προστασίας είναι απαραίτητος. Μην λειτουργείτε τον απορροφητήρα χωρίς το πλήρες και προσεκτικά τοποθετημένο σύστημα φίλτρου. Διαφορετικά κινδυνεύει η υγεία σας.

- ▶ **Πριν τη θέση σε λειτουργία ελέγξτε την άσωση κατάσταση του εύκαμπτου σωλήνα αναρρόφησης. Αφήστε τον εύκαμπο σωλήνα αναρρόφησης συναρμολογημένο στον απορροφητήρα, για να μην εξέλθει ακούσια σκόνη.** Διαφορετικά μπορεί να εισπνεύσετε σκόνη.
- ▶ **Μην χρησιμοποιείτε τον απορροφητήρα ως κάθισμα.** Ο απορροφητήρας μπορεί να υποστεί ζημιά.
- ▶ **Χρησιμοποιείτε το ηλεκτρικό καλώδιο και τον εύκαμπο σωλήνα αναρρόφησης προσεκτικά.** Διαφορετικά μπορεί να εκθέσετε σε κίνδυνο άλλα πρόσωπα.
- ▶ **Μην καθαρίζετε τον απορροφητήρα με απευθείας κατευθυνόμενη ακτίνα νερού.** Η διείσδυση νερού στο άνω τμήμα του απορροφητήρα αυξάνει τον κίνδυνο ηλεκτροπληξίας.
- ▶ **Συνδέστε τον απορροφητήρα σε ένα γειωμένο σύμφωνο με τους κανονισμούς δικτύου ρεύματος.** Η πρίζα και το καλώδιο επέκτασης πρέπει να διαθέτουν έναν λειτουργικό αγωγό γείωσης.

## Σύμβολα

Τα σύμβολα που ακολουθούν μπορεί να έχουν σημασία για τη χρήση του απορροφητήρα σας. Παρακαλούμε αποτυπώστε στη μνήμη σας τα σύμβολα και τη σημασία τους. Η σωστή ερμηνεία των συμβόλων σας βοηθάει στην καλύτερη και ασφαλέστερη χρήση του απορροφητήρα.

### Σύμβολα και η σημασία τους



**ΠΡΟΕΙΔΟΠΟΙΗΣΗ!** Διαβάστε όλες τις υποδείξεις ασφαλείας και τις οδηγίες. Η μη τήρηση των υποδείξεων ασφαλείας και των οδηγιών μπορεί να προκαλέσει ηλεκτροπληξία, πυρκαγιά και/ή σοβαρούς τραυματισμούς.



Απορροφητήρας της κατηγορίας σκόνης L κατά IEC/EN 60335-2-69 για **ξηρή αναρρόφηση** επιβλαβούς στην υγεία σκόνης με οριακή τιμή έκθεσης > 1 mg/m<sup>3</sup>

## Σύμβολα και η σημασία τους



**ΠΡΟΕΙΔΟΠΟΙΗΣΗ!** Ο απορροφητήρας εμπεριέχει επιβλαβή στην υγεία σκόνη. Αναθέστε την εκτέλεση των εργασιών εκκένωσης και συντήρησης, συμπεριλαμβανομένης και της απόσυρσης των δοχείων συλλογής της σκόνης, μόνο σε εξειδικευμένα άτομα. Ένας αντίστοιχος εξοπλισμός προστασίας είναι απαραίτητος. Μη λειτουργείτε τον απορροφητήρα χωρίς το πλήρες και προσεκτικά τοποθετημένο σύστημα φίλτρου. Διαφορετικά κινδυνεύει η υγεία σας.

## Περιγραφή προϊόντος και ισχύος



**Διαβάστε όλες τις υποδείξεις ασφαλείας και τις οδηγίες.** Η μη τήρηση των υποδείξεων ασφαλείας και των οδηγιών μπορεί να προκα-

λέσει ηλεκτροπληξία, πυρκαγιά και/ή σοβαρούς τραυματισμούς.

Προσέξτε παρακαλώ τις εικόνες στο μπροστινό μέρος των οδηγιών λειτουργίας.

## Χρήση σύμφωνα με τον προορισμό

Ο απορροφητήρας προορίζεται για την ανίχνευση, αναρρόφηση, μεταφορά και διαχωρισμό μη εύφλεκτης ξηρής σκόνης, μη εύφλεκτων υγρών και ενός μείγματος νερού-αέρα. Ο απορροφητήρας ελέγχθηκε σύμφωνα με την τεχνολογία καταπολέμησης της σκόνης και ανταποκρίνεται στην κατηγορία L. Είναι κατάλληλος για τις αυξημένες καταπονήσεις σε περίπτωση επαγγελματικής χρήσης, π.χ. στη βιοτεχνία, στη βιομηχανία και στα συνεργεία.

Οι απορροφητήρες της κατηγορίας σκόνης L κατά IEC/EN 60335-2-69 επιτρέπεται να χρησιμοποιούνται μόνο για την απορρόφηση και αναρρόφηση επιβλαβούς στην υγεία σκόνης με οριακή τιμή έκθεσης > 1 mg/m<sup>3</sup>.

Χρησιμοποιείτε τον απορροφητήρα μόνο όταν είσαστε σε θέση να αξιολογήσετε σωστά και χωρίς περιορισμούς όλες του τις λειτουργίες ή όταν έχετε λάβει σχετικές οδηγίες.

Κατά τη διάρκεια της λειτουργίας η πρίζα επιτρέπεται να χρησιμοποιηθεί μόνο σε στεγνό περιβάλλον.

## Απεικονιζόμενα στοιχεία

Η απαρίθμηση στα απεικονιζόμενα στοιχεία αναφέρεται στην παράσταση του απορροφητήρα στις σελίδες γραφικών.

- (1) Δοχείο
- (2) Υποδοχή εύκαμπτου σωλήνα
- (3) Πρίζα για ηλεκτρικό εργαλείο
- (4) Πλήκτρο On/Off
- (5) Λαβή μεταφοράς
- (6) Επάνω μέρος του απορροφητήρα
- (7) Κλείστρο για το επάνω μέρος του απορροφητήρα

- (8) Τροχός οδήγησης
- (9) Ρολό οδήγησης
- (10) Φρένο ρολών οδήγησης
- (11) Διακόπτης SFC
- (12) Στήριγμα για προσαρμογέα αναρρόφησης
- (13) Στήριγμα καλωδίου
- (14) Στήριγμα για εύκαμπο σωλήνα αναρρόφησης
- (15) Στήριγμα για ακροφύσιο αρμών/κυρτό ακροφύσιο
- (16) Στήριγμα για ακροφύσιο χοντλής ρύπανσης
- (17) Εύκαμπος σωλήνας αναρρόφησης
- (18) Προσαρμογέας αναρρόφησης
- (19) Κυρτό ακροφύσιο
- (20) Σάκος αποκομιδής
- (21) Σωλήνας αναρρόφησης
- (22) Ακροφύσιο χοντλής ρύπανσης
- (23) Ακροφύσιο αρμών
- (24) Κουμπί
- (25) Υποδοχή για το στήριγμα του εύκαμπτου σωλήνα αναρρόφησης
- (26) Άνοιγμα τυχαίας εισαγωγής αέρα
- (27) Στήριγμα φίλτρου
- (28) Πτυχωτό φίλτρο
- (29) Πλωτήρας

## Τεχνικά στοιχεία

Απορροφητήρας υγρής/στεγνής αναρρόφησης	GAS 20 L SFC	
Κωδικός αριθμός		<b>3 601 J7B 1..</b>
Όνομαστική τάση	V	220-240
Όνομαστική ισχύς	W	1.200
Συχνότητα	Hz	50-60
Όγκος δοχείου (μικτά/καθαρά)	l	19/15
Καθαρός όγκος (υγρά)	l	11,5
Όγκος σάκου σκόνης	l	7,5
Μέγ. υποπίεση <sup>A)</sup>		
- Απορροφητήρας	hPa	202
- Στρόβιλος	hPa	215
Μέγ. ογκομετρική ροή <sup>A)</sup>		
- Απορροφητήρας	l/s	50
	m <sup>3</sup> /s	0,05
- Στρόβιλος	l/s	62
	m <sup>3</sup> /s	0,062
Μέγ. ισχύς αναρρόφησης	W	245
Επιφάνεια πτυχωτού φίλτρου	m <sup>2</sup>	0,28
Κατηγορίας σκόνης		L
Βάρος κατά EPTA-Procedure 01:2014	kg	6,4

**Απορροφητήρας υγρής/στεγνής αναρρόφησης GAS 20 L SFC**

Κατηγορία προστασίας	⊕/I
Βαθμός προστασίας απορροφητήρα	IPX4
Βαθμός προστασίας φικ, Ελβετία	IP55

A) Μετρημένη με έναν εύκαμπο σωλήνα αναρρόφησης Ø 35 mm και 3 m μήκος

Τα στοιχεία ισχύουν για μια ονομαστική τάση [U] 230 V. Σε περίπτωση που υπάρχουν αποκλίνουσες τάσεις και στις ειδικές για κάθε χώρα εκδόσεις αυτά τα στοιχεία μπορεί να διαφέρουν.

**Διάταξη αυτόματης εκκίνησης/στάσης<sup>A)</sup>**

	Ονομαστική τάση	Μέγιστη ισχύς	Ελάχιστη ισχύς
EE	230 V	2.000 W	100 W
FR	230 V	2.000 W	100 W
UK	230 V	1.700 W	100 W
CH	230 V	1.100 W	100 W
DK	230 V	1.100 W	100 W

A) Στοιχεία της επιτρεπόμενης ισχύος σύνδεσης του συνδεδεμένου ηλεκτρικού εργαλείου (ειδική για κάθε χώρα)

**Πληροφορίες για θόρυβο και δονήσεις**

Τιμές εκπομπής θορύβου υπολογισμένες κατά **EN 60335-2-69**.

Η Α-σταθμισμένη στάθμη ηχητικής πίεσης του απορροφητήρα ανέρχεται τυπικά στα **71 dB(A)**. Ανασφάλεια  $K = 2$  dB. Η στάθμη θορύβου κατά την εργασία μπορεί να ξεπεράσει τις αναφερόμενες τιμές. **Φοράτε προστασία ακοής!**

Συνολικές τιμές ταλαντώσεων  $a_h$  (διανυσματικό άθροισμα τριών κατευθύνσεων) και ανασφάλεια  $K$  υπολογισμένες κατά **EN 60335-2-69**:

$a_h < 2,5 \text{ m/s}^2$ ,  $K = 1,5 \text{ m/s}^2$ .

**Συναρμολόγηση**

- ▶ **Τραβήξτε το φικ από την πρίζα, προτού συντηρήσετε ή καθαρίσετε τον απορροφητήρα, προτού κάνετε ρυθμίσεις στη συσκευή, αλλάξετε εξαρτήματα ή φυλάξετε τον απορροφητήρα.** Αυτά τα προληπτικά μέτρα ασφαλείας μειώνουν τον κίνδυνο από τυχόν αθέλητη εκκίνηση του απορροφητήρα.

**Συναρμολόγηση των εξαρτημάτων αναρρόφησης (βλέπε εικόνα A)**

Ο εύκαμπος σωλήνας αναρρόφησης **(17)** είναι εξοπλισμένος με ένα σύστημα κλιπ, με το οποίο μπορεί να συνδεθούν τα εξαρτήματα αναρρόφησης (προσαρμογέας αναρρόφησης **(18)**, κυρτό ακροφύσιο **(19)**).

**Συναρμολόγηση των ακροφυσίων και των σωλήνων**

- Τοποθετήστε το κυρτό ακροφύσιο **(19)** πάνω στον εύκαμπο σωλήνα αναρρόφησης **(17)**, μέχρι τα δύο κουμπιά **(24)** του εύκαμπτου σωλήνα αναρρόφησης να ασφαλιστούν με τον χαρακτηριστικό ήχο.

- Τοποθετήστε μετά το επιθυμητό εξάρτημα αναρρόφησης (ακροφύσιο χοντλής ρύπανσης, ακροφύσιο αναρρόφησης αρμών, σωλήνας αναρρόφησης κλπ.) σταθερά πάνω στο κυρτό ακροφύσιο **(19)**.
- Για την αποσυρμολόγηση πατήστε τα κουμπιά **(24)** προς τα μέσα και τραβήξτε τα εξαρτήματα μεταξύ τους.

**Συναρμολόγηση του προσαρτήματος αναρρόφησης**

- Τοποθετήστε τον προσαρμογέα αναρρόφησης **(18)** πάνω στον εύκαμπο σωλήνα αναρρόφησης **(17)**, ώσπου τα δύο κουμπιά **(24)** του εύκαμπτου σωλήνα αναρρόφησης να ασφαλιστούν με τον χαρακτηριστικό ήχο.
- Για την αποσυρμολόγηση, πατήστε τα κουμπιά **(24)** προς τα μέσα και τραβήξτε τα εξαρτήματα μεταξύ τους.

**Συναρμολόγηση του στηρίγματος για τον εύκαμπο σωλήνα αναρρόφησης (βλέπε εικόνα B)**

- Σπρώξτε το στηρίγμα **(14)** για τον εύκαμπο σωλήνα αναρρόφησης **(17)** σταθερά στην προβλεπόμενη γι' αυτό υποδοχή **(25)**, μέχρι να ασφαλίσει.

**Συναρμολόγηση του εύκαμπτου σωλήνα αναρρόφησης (βλέπε εικόνα C)**

- Τοποθετήστε τον εύκαμπο σωλήνα αναρρόφησης **(17)** σταθερά στην υποδοχή εύκαμπτου σωλήνα **(2)**.

**Υπόδειξη:** Κατά την αναρρόφηση, με την τριβή της σκόνης στον εύκαμπο σωλήνα αναρρόφησης και στα εξαρτήματα αναρρόφησης, δημιουργείται ένα ηλεκτροστατικό φορτίο, το οποίο ο χρήστης μπορεί να αντιληφθεί στη μορφή στατικής εκφόρτισης (ανάλογα με τις συνθήκες του περιβάλλοντος και τη σωματική αίσθηση).

Γενικά η Bosch συνιστά τη χρήση ενός αντιστατικού εύκαμπτου σωλήνα αναρρόφησης (εξάρτημα) κατά την αναρρόφηση λεπτής σκόνης και στεγνών υλικών.

**Τοποθέτηση/αφαίρεση του σάκου αποκομιδής ή του σάκου σκόνης (ξηρή αναρρόφηση) (βλέπε εικόνες D1–D2)**

Για την ξηρή αναρρόφηση μπορείτε να τοποθετήσετε έναν σάκο αποκομιδής **(20)** ή μια σακούλα σκόνης (εξαρτήματα) στο δοχείο **(1)**. Έτσι διευκολύνεται η απόσυρση της σκόνης.

**Τοποθέτηση σάκου αποκομιδής**

- Ανοίξτε τα κλείστρα **(7)** και αφαιρέστε το επάνω μέρος του απορροφητήρα **(6)**.
- Τοποθετήστε τον σάκο αποκομιδής **(20)** με το άνοιγμα πλήρωσης προς τα εμπρός μέσα στο δοχείο **(1)**.
- Τραβήξτε το άνοιγμα πλήρωσης πάνω στη φλάντζα σύνδεσης μέχρι την εσοχή της φλάντζας σύνδεσης.
- Βεβαιωθείτε, ότι ο σάκος αποκομιδής **(20)** ακουμπά εντελώς στα εσωτερικά τοιχώματα του δοχείου **(1)**.
- Αναδιπλώστε το υπόλοιπο του σάκου αποκομιδής **(20)** πάνω από το περιθώριο του δοχείου **(1)**.
- Τοποθετήστε το επάνω μέρος του απορροφητήρα **(6)** και κλείστε τα κλείστρα **(7)**.

**Αφαίρεση και κλείσιμο του σάκου αποκομιδής**

- Ανοίξτε τα κλείστρα (7) και αφαιρέστε το επάνω μέρος του απορροφητήρα (6).
- Αφαιρέστε τον γεμάτο σάκο αποκομιδής (20) από τη φλάντζα σύνδεσης προς τα πίσω.
- Απομακρύνετε τον σάκο αποκομιδής (20) προσεκτικά, χωρίς να υποστεί ζημιά, από το δοχείο (1). Προσέξτε εδώ, να μη γρατζουνιστεί ο σάκος αποκομιδής στη φλάντζα σύνδεσης ή σε άλλα κοφτερά αντικείμενα.
- Δέστε τον σάκο αποκομιδής (20) κάτω από το άνοιγμα πλήρωσης.

**Αλλαγή/τοποθέτηση του σάκου σκόνης (εξάρτημα)**

- Ανοίξτε τα κλείστρα (7) και αφαιρέστε το επάνω μέρος του απορροφητήρα (6).
- Αφαιρέστε τον γεμάτο σάκο σκόνης από τη φλάντζα σύνδεσης προς τα πίσω. Κλείστε το στόμιο του σάκου σκόνης διπλώνοντας το καπάκι. Αφαιρέστε τον κλειστό σάκο σκόνης από το δοχείο (1).
- Περάστε τον νέο σάκο σκόνης πάνω από τη φλάντζα σύνδεσης του απορροφητήρα. Βεβαιωθείτε, ότι ο σάκος σκόνης ακουμπά σε όλο του το μήκος στο εσωτερικό τοίχωμα του δοχείου (1).
- Τοποθετήστε το επάνω μέρος του απορροφητήρα (6) και κλείστε τα κλείστρα (7).

**Λειτουργία**

- ▶ **Τραβήξτε το φιν από την πρίζα, προτού συντηρήσετε ή καθαρίσετε τον απορροφητήρα, προτού κάνετε ρυθμίσεις στη συσκευή, αλλάξετε εξαρτήματα ή φυλάξετε τον απορροφητήρα.** Αυτά τα προληπτικά μέτρα ασφαλείας μειώνουν τον κίνδυνο από τυχόν αθέλητη εκκίνηση του απορροφητήρα.

Προσέξτε κατά τη λειτουργία του απορροφητήρα, τα ρολά οδήγησης (9) να είναι μπλοκαρισμένα με τα φρένα ρολών οδήγησης (10), για την προστασία του απορροφητήρα από ακούσια κύλιση. Ελέγξτε τη λειτουργία των τροχών οδήγησης (8) και των ρολών οδήγησης (9) πριν τα χρησιμοποιήσετε στην αντίστοιχη επιφάνεια.

**Θέση σε λειτουργία**

- ▶ **Προσέξτε την τάση δικτύου!** Η τάση της πηγής ρεύματος πρέπει να ταυτίζεται με τα στοιχεία πάνω στην πινακίδα τύπου του απορροφητήρα. Οι απορροφητήρες που χαρακτηρίζονται με τάση 230 V μπορούν να λειτουργήσουν επίσης και με τάση 220 V.
- ▶ **Ενημερώνεστε σχετικά με τις ισχύουσες διατάξεις/τους ισχύοντες νόμους της χώρας σας σχετικά με τον χειρισμό των ανθυγιεινών σκονών.**

Ο απορροφητήρας επιτρέπεται να χρησιμοποιηθεί για την αναρρόφηση των εξής υλικών:

- Σκόνες με μια οριακή τιμή έκθεσης > 1 mg/m<sup>3</sup>

Κατά κανόνα, ο απορροφητήρας δεν επιτρέπεται να χρησιμοποιηθεί σε χώρους εκτεθειμένους σε κίνδυνο έκρηξης.

Για να εξασφαλίσετε μια ιδανική απορροφητική ικανότητα, πρέπει να ξετυλίξετε τον εύκαμπο σωλήνα αναρρόφησης

(17) πάντοτε εντελώς από το επάνω μέρος του απορροφητήρα (6).

**Ξηρή αναρρόφηση****Αναρρόφηση της συγκεντρωμένης σκόνης**

- Για την **ενεργοποίηση** του απορροφητήρα πατήστε σύντομα το πλήκτρο On-Off (4).
- Για την **απενεργοποίηση** του απορροφητήρα πατήστε εκ νέου το πλήκτρο On-Off (4).

**Αναρρόφηση της δημιουργούμενης σκόνης από τα ευρισκόμενα σε λειτουργία ηλεκτρικά εργαλεία (βλέπε εικόνα E)**

- ▶ **Όταν ο εξερχόμενος αέρας επιστρέφει στον χώρο, στον χώρο χρήσης πρέπει να επικρατεί επαρκής ρυθμός ανανέωσης αέρα. Τηρείτε τις σχετικές εθνικές διατάξεις.**

Στον απορροφητήρα είναι ενσωματωμένη μια πρίζα σούκο (3). Μπορείτε να συνδέσετε εκεί ένα εξωτερικό ηλεκτρικό εργαλείο. Προσέξτε στη μέγιστη επιτρεπόμενη κατάναλωση ενέργειας του συνδεδεμένου ηλεκτρικού εργαλείου.

- Συναρμολογήστε τον προσαρμογέα αναρρόφησης (18) (βλέπε «Συναρμολόγηση του προσαρτήματος αναρρόφησης», Σελίδα 77).
- Τοποθετήστε τον προσαρμογέα αναρρόφησης (18) στο στόμιο αναρρόφησης του ηλεκτρικού εργαλείου.

**Υπόδειξη:** Κατά την εργασία με ηλεκτρικά εργαλεία, των οποίων η παροχή αέρα στον εύκαμπο σωλήνα αναρρόφησης είναι μικρή (π.χ. σέγες, λειαντήρες κλπ.), πρέπει να ανοίξει το άνοιγμα τυχαίας εισαγωγής αέρα (26) του προσαρμογέα αναρρόφησης (18). Μόνο έτσι μπορεί να εργάζεται ο ημιαυτόματος καθαρισμός του φίλτρου (SFC) χωρίς πρόβλημα. Γυρίστε γι' αυτό τον δακτύλιο πάνω από το άνοιγμα τυχαίας εισαγωγής αέρα (26), μέχρι να δημιουργηθεί ένα μέγιστο άνοιγμα.

- Για τη **θέση σε λειτουργία της διάταξης αυτόματης εκκίνησης/στάσης** του απορροφητήρα πατήστε σύντομα το πλήκτρο On/Off (4).
- Για τη **θέση σε λειτουργία** του απορροφητήρα ενεργοποιήστε το συνδεδεμένο στην πρίζα (3) ηλεκτρικό εργαλείο. Ο απορροφητήρας ξεκινά αυτόματα.
- Απενεργοποιήστε το ηλεκτρικό εργαλείο, για να **τερματίσετε την αναρρόφηση**. Η διάταξη αυτόματης εκκίνησης/στάσης συνεχίζει να λειτουργεί μέχρι και 15 δευτερόλεπτα, για την αναρρόφηση της υπόλοιπης σκόνης από τον εύκαμπο σωλήνα αναρρόφησης.
- Για την **απενεργοποίηση** του απορροφητήρα, πατήστε το πλήκτρο On/Off (4).

**Υγρή αναρρόφηση**

- ▶ **Μην αναρροφάτε με τον απορροφητήρα εύφλεκτα ή εκρηκτικά υγρά, για παράδειγμα βενζίνη, πετρέλαιο, αλκοόλη, διαλύτες. Μην αναρροφάτε καυτές, φλεγόμενες ή εκρηκτικές σκόνες. Μη λειτουργείτε τον απορροφητήρα σε επικινδύνους για έκρηξη χώρους.** Οι σκόνες,

οι αναθυμιάσεις ή τα υγρά μπορεί να αναφλεχθούν και να εκραγούν.

- ▶ **Ο απορροφητήρας δεν επιτρέπεται να χρησιμοποιηθεί ως αντλία νερού.** Ο απορροφητήρας προορίζεται για την αναρρόφηση αέρα και μείγματος νερού.

#### Βήματα εργασίας πριν την υγρή αναρρόφηση

- Ανοίξτε τα κλείστρα **(7)** και αφαιρέστε το επάνω μέρος του απορροφητήρα **(6)**.
- Απομακρύνετε, όταν χρειάζεται, τον σάκο αποκομιδής **(20)** ή τον σάκο σκόνης.
- Αδειάστε όταν χρειάζεται το δοχείο **(1)**.
- Τοποθετήστε το επάνω μέρος του απορροφητήρα **(6)** και κλείστε τα κλείστρα **(7)**.

#### Αναρρόφηση των υγρών

- Ενεργοποιήστε τον απορροφητήρα.

Ο απορροφητήρας είναι εξοπλισμένος με έναν πλωτήρα. Όταν επιτευχθεί το μέγιστο ύψος πλήρωσης, σταματά η αναρρόφηση.

- Απενεργοποιήστε τον απορροφητήρα.
- Αδειάστε το δοχείο **(1)**.

Για την αποφυγή δημιουργίας μούχλας μετά την υγρή αναρρόφηση:

- Αφαιρέστε το επάνω μέρος του απορροφητήρα **(6)**, αφαιρέστε το πτυχωτό φίλτρο **(28)** και αφήστε και τα δύο να στεγνώσουν καλά.

#### Ημιαυτόματος καθαρισμός φίλτρου (βλέπε εικόνα F)

Ο καθαρισμός φίλτρου πρέπει να ενεργοποιηθεί το αργότερο όταν η αναρροφητική ικανότητα δεν είναι πλέον επαρκής.

Η συχνότητα του καθαρισμού του φίλτρου εξαρτάται από το είδος και την ποσότητα της σκόνης. Η μέγιστη ισχύς αναρρόφησης διατηρείται για περισσότερο χρόνο όταν καθαρίζετε τακτικά το φίλτρο.

Κατά τον ημιαυτόματο καθαρισμό του φίλτρου (SFC) μέσω μιας αντιστροφής του ρεύματος του αέρα καθαρίζονται οι περιοχές του φίλτρου από τη συγκεντρωμένη σκόνη.

Ένα επιφανειακά λερωμένο πτυχωτό φίλτρο είναι πλήρως λειτουργικό. Ένας καθαρισμός με το χέρι του επίπεδου πτυχωτού φίλτρου με ελαφρό κτύπημα ή ξεφύσημα δεν είναι απαραίτητος και μπορεί μάλιστα να προξενήσει ζημιά στο φίλτρο.

#### Ενεργοποίηση του καθαρισμού του φίλτρου SFC

- Κλείστε με την παλάμη του χεριού το άνοιγμα του ακροφυσίου ή το άνοιγμα του εύκαμπτου σωλήνα αναρρόφησης.
- Πατήστε 3 φορές το διακόπτη SFC **(11)**.

## Συντήρηση και σέρβις

### Συντήρηση και καθαρισμός

- ▶ **Τραβήξτε το φιλ από την πρίζα, προτού συντηρήσετε ή καθαρίσετε τον απορροφητήρα, προτού κάνετε ρυθμίσεις στη συσκευή, αλλάξετε εξαρτήματα ή φυλάξετε τον απορροφητήρα.** Αυτά τα προληπτικά μέτρα ασφαλείας

μειώνουν τον κίνδυνο από τυχόν αθέλητη εκκίνηση του απορροφητήρα.

- ▶ **Διατηρείτε τον απορροφητήρα και τις σχισμές αερισμού σε καθαρή κατάσταση να μπορείτε για να εργάζεστε καλά και ασφαλώς.**

- ▶ **Κατά τη συντήρηση και τον καθαρισμό του απορροφητήρα φοράτε μια προσωπίδα προστασίας από τη σκόνη.**

Μια τυχόν αναγκαία αντικατάσταση του ηλεκτρικού καλωδίου πρέπει να διεξαχθεί από τη **Bosch** ή από ένα εξουσιοδοτημένο κέντρο σέρβις για ηλεκτρικά εργαλεία της **Bosch**, για να αποφευχθεί έτσι κάθε κίνδυνος της ασφάλειας.

Όταν ο απορροφητήρας συντηρείται από τον χρήστη, πρέπει να αποσυναρμολογείται, να καθαρίζεται και να συντηρείται, όσο αυτό είναι εφικτό, χωρίς να προκαλείται κίνδυνος για το προσωπικό συντήρησης ή/και για άλλα τυχόν παρευρισκόμενα άτομα. Ο απορροφητήρας θα πρέπει πριν την αποσυναρμολόγησή του να καθαρίζεται για να προληφθούν έτσι τυχόν ενδεχόμενοι κίνδυνοι. Ο χώρος στον οποίο αποσυναρμολογείται ο απορροφητήρας θα πρέπει να αερίζεται καλά. Κατά τη συντήρηση να φοράτε έναν προσωπικό προστατευτικό εξοπλισμό. Ακολούθως πρέπει να καθαρίζετε την περιοχή που έλαβε χώρα η συντήρηση.

Τουλάχιστον μια φορά τον χρόνο πρέπει να διεξάγεται τεχνικός έλεγχος, π.χ. έλεγχος του φίλτρου για ζημιές και της στεγανότητας του απορροφητήρα καθώς και της λειτουργίας της διάταξης ελέγχου σκόνης, από τον κατασκευαστή ή από ένα κατάλληλα καταρτισμένο πρόσωπο.

Στους απορροφητήρες της κατηγορίας **L**, που βρίσκονταν σε μολυσμένο περιβάλλον, πρέπει να καθαριστούν το εξωτερικό καθώς και όλα τα μέρη της συσκευής ή να υποστούν μια επεξεργασία με στεγανοποιητικά. Κατά τη διεξαγωγή εργασιών συντήρησης και επισκευής πρέπει να αποσύρονται όλα τα βρώμικα εξαρτήματα που δεν μπορούν να καθαριστούν ικανοποιητικά. Τα εξαρτήματα αυτά πρέπει να αποσύρονται μέσα σε ερμητικά κλεισμένους και στεγανούς σάκους σύμφωνα με τις αντίστοιχες ισχύουσες διατάξεις απόσυρσης τέτοιων απορριμμάτων.

- Καθαρίζετε το περιβλήμα του απορροφητήρα κάπου-κάπου με ένα υγρό πανί.

#### Καθαρισμός του δοχείου


- Σφουγγίζετε το δοχείο **(1)** κάπου-κάπου με μη διαβρωτικό απορρυπαντικό του εμπορίου και αφήστε το να στεγνώσει.


#### Καθαρίστε το φίλτρο

Το τακτικό άδειασμα του δοχείου της σκόνης και ο τακτικός καθαρισμός των φίλτρων εξασφαλίζει μια ιδανική απορροφητική ικανότητα. Προσκομίστε τον απορροφητήρα στο Service σε περίπτωση που μετά το άδειασμα δεν επιτυγχάνεται η αναρροφητική ικανότητα.

#### Αφαίρεση/αλλαγή του φίλτρου (βλέπε εικόνες G1-G2)

Αντικαταστήστε αμέσως το χαλασμένο πτυχωτό φίλτρο.

- Ανοίξτε τα κλείστρα **(7)** και αφαιρέστε το επάνω μέρος του απορροφητήρα **(6)**.
- Γυρίστε το στήριγμα του φίλτρου **(27)** μέχρι τέρμα στη φορά περιστροφής  και αφαιρέστε το στήριγμα φίλτρου μαζί με το πτυχωτό φίλτρο **(28)** από το επάνω μέρος του απορροφητήρα **(6)**.

- Αφαιρέστε το λερωμένο/χαλασμένο πτυχωτό φίλτρο **(28)** από το στήριγμα φίλτρου **(27)**.
- Βουρτσίστε τα φυλλαράκια του πτυχωτού φίλτρου **(28)** με μια μαλακιά βούρτσα.  
ή αντικαταστήστε ένα χαλασμένο πτυχωτό φίλτρο **(28)**.
- Τοποθετήστε το στήριγμα φίλτρου **(27)** στο καθαρό/νέο πτυχωτό φίλτρο **(28)**.
- Τοποθετήστε το στήριγμα φίλτρου **(27)** μαζί με το πτυχωτό φίλτρο **(28)** στο επάνω μέρος του απορροφητήρα και γυρίστε το στήριγμα φίλτρου **(27)** μέχρι τέρμα στη φορά περιστροφής .
- Τοποθετήστε το επάνω μέρος του απορροφητήρα **(6)** και κλείστε τα κλείστρα **(7)**.

#### Καθαρισμός πλωτήρα (βλέπε εικόνα Η)

Καθαρίζετε περιστασιακά τον πλωτήρα **(29)**.

- Ανοίξτε τα κλείστρα **(7)** και αφαιρέστε το επάνω μέρος του απορροφητήρα **(6)**.
- Αφαιρέστε το στήριγμα φίλτρου **(27)** μαζί με το πτυχωτό φίλτρο **(28)** από το επάνω μέρος του απορροφητήρα **(6)**.
- Αφαιρέστε το πτυχωτό φίλτρο **(28)** από το στήριγμα φίλτρου **(27)**.
- Ξεπλύνετε τον πλωτήρα **(29)** με νερό.

#### Αντιμετώπιση βλαβών

► Εάν παρουσιαστεί μια βλάβη (π.χ. θραύση φίλτρου), ο απορροφητήρας πρέπει να απενεργοποιηθεί αμέσως.

- Τοποθετήστε το στήριγμα φίλτρου **(27)** με το πτυχωτό φίλτρο **(28)** ξανά στο επάνω μέρος του απορροφητήρα **(6)**.
- Τοποθετήστε το επάνω μέρος του απορροφητήρα **(6)** και κλείστε τα κλείστρα **(7)**.

#### Φύλαξη και μεταφορά (βλέπε εικόνα Ι)

- Αδειάστε και καθαρίστε το δοχείο **(1)**. Για την αποφυγή της δημιουργίας μούχλας φροντίζετε να είναι στεγνά το πτυχωτό φίλτρο **(28)** και η εσωτερική περιοχή του απορροφητήρα.
- Τυλίξτε το ηλεκτρικό καλώδιο γύρω από το στήριγμα καλωδίου **(13)**.
- Τοποθετήστε τα εξαρτήματα στα προβλεπόμενα γι' αυτό στήριγματα: Προσαρμογέας αναρρόφησης **(18)** στο στήριγμα **(12)**, ακροφύσιο αναρρόφησης αρμών **(23)** στο στήριγμα **(15)**, ακροφύσιο χοντρής ρύπανσης **(22)** στο στήριγμα **(16)**.
- Τοποθετήστε τον εύκαμπο σωλήνα αναρρόφησης **(17)** γύρω από το επάνω μέρος του απορροφητήρα στο στήριγμα **(14)**.
- Μεταφέρετε τον απορροφητήρα από τη λαβή μεταφοράς **(5)**.
- Φυλάξτε τον απορροφητήρα σε έναν στεγνό χώρο και ασφαλίστε τον από τυχόν αναρμόδια χρήση.
- Για την ακινητοποίηση των ρολών οδήγησης **(9)** πατήστε κάτω το φρένο των ρολών οδήγησης **(10)**.

Προτού τεθεί ξανά σε λειτουργία, πρέπει να αποκατασταθεί η βλάβη.

Πρόβλημα	Αντιμετώπιση
Ο στρόβιλος αναρρόφησης δεν ξεκινά.	<ul style="list-style-type: none"> <li>- Ελέγξτε το καλώδιο σύνδεσης στο ρεύμα, το φως, την ασφάλεια, την πρίζα και τον πλωτήρα <b>(29)</b>.</li> <li>- Πατήστε σύντομα το πλήκτρο On/Off <b>(4)</b> ή ενεργοποιήστε το συνδεδεμένο στην πρίζα ηλεκτρικό εργαλείο <b>(3)</b>.</li> </ul>
Ο στρόβιλος αναρρόφησης απενεργοποιείται.	<ul style="list-style-type: none"> <li>- Αδειάστε το δοχείο <b>(1)</b>.</li> </ul>
Ο στρόβιλος αναρρόφησης δεν ξεκινά ξανά μετά το άδειασμα του δοχείου.	<ul style="list-style-type: none"> <li>- Απενεργοποιήστε τον απορροφητήρα και περιμένετε 5 δευτερόλεπτα, μετά από 5 δευτερόλεπτα ενεργοποιήστε τον ξανά.</li> <li>- Καθαρισμός πλωτήρα <b>(29)</b>.</li> </ul>
Η δύναμη αναρρόφησης μειώνεται.	<ul style="list-style-type: none"> <li>- Απομακρύνετε τα φραξίματα από το ακροφύσιο αναρρόφησης, τον σωλήνα αναρρόφησης <b>(21)</b>, τον εύκαμπο σωλήνα αναρρόφησης <b>(17)</b> ή το πτυχωτό φίλτρο <b>(28)</b>.</li> <li>- Αλλάξτε τον σάκο αποκομιδής <b>(20)</b> ή τον σάκο σκόνης.</li> <li>- Τοποθετήστε σωστά το επάνω μέρος του απορροφητήρα <b>(6)</b> και κλείστε τα κλείστρα <b>(7)</b>.</li> <li>- Αντικατάσταση πτυχωτού φίλτρου <b>(28)</b>.</li> </ul>
Έξοδος σκόνης κατά την αναρρόφηση	<ul style="list-style-type: none"> <li>- Ελέγξτε τη σωστή τοποθέτηση του πτυχωτού φίλτρου <b>(28)</b>.</li> <li>- Αντικατάσταση πτυχωτού φίλτρου <b>(28)</b>.</li> </ul>
Η αυτόματη απενεργοποίηση (υγρή αναρρόφηση) δεν ξεκινά.	<ul style="list-style-type: none"> <li>- Καθαρισμός πλωτήρα <b>(29)</b>.</li> </ul>



**Πρόβλημα****Αντιμετώπιση**

Στα ηλεκτρικά μη αγώγιμα υγρά ή σε περίπτωση δημιουργίας αφρού δε λειτουργεί η αυτόματη απενεργοποίηση.

– Ελέγχετε συνεχώς τη στάθμη πλήρωσης.

**Εξυπηρέτηση πελατών και συμβουλές εφαρμογής**

Η υπηρεσία εξυπηρέτησης πελατών απαντά στις ερωτήσεις σας σχετικά με την επισκευή και τη συντήρηση του προϊόντος σας καθώς και για τα αντίστοιχα ανταλλακτικά. Σχέδια συναρμολόγησης και πληροφορίες για τα ανταλλακτικά θα βρείτε επίσης κάτω από: [www.bosch-pt.com](http://www.bosch-pt.com)

Η ομάδα παροχής συμβουλών της Bosch απαντά ευχαριστώ τις ερωτήσεις σας για τα προϊόντα μας και τα εξαρτήματά τους. Δώστε σε όλες τις ερωτήσεις και παραγγελίες ανταλλακτικών οποσδήποτε το 10ψήφιο κωδικό αριθμό σύμφωνα με την πινακίδα τύπου του προϊόντος.

**Ελλάδα**

Robert Bosch A.E.  
Ερχειάς 37  
19400 Κορωπί – Αθήνα  
Τηλ.: 210 5701258  
Φαξ: 210 5701283  
Email: [pt@gr.bosch.com](mailto:pt@gr.bosch.com)  
[www.bosch.com](http://www.bosch.com)  
[www.bosch-pt.gr](http://www.bosch-pt.gr)

**Περαιτέρω διευθύνσεις σέρβις θα βρείτε στην ηλεκτρονική διεύθυνση:**

[www.bosch-pt.com/serviceaddresses](http://www.bosch-pt.com/serviceaddresses)

**Απόσυρση**

Ο απορροφητήρας, τα εξαρτήματα και οι συσκευασίες πρέπει να ανακυκλώνονται με τρόπο φιλικό προς το περιβάλλον.



Μη πετάτε τον απορροφητήρα στα οικιακά απορρίμματα!

**Μόνο για χώρες της ΕΕ:**

Σύμφωνα με την Ευρωπαϊκή Οδηγία 2012/19/ΕΕ σχετικά με τις παλιές ηλεκτρικές και ηλεκτρονικές συσκευές και τη μεταφορά της οδηγίας αυτής σε εθνικό δίκαιο δεν είναι πλέον υποχρεωτικό, οι άχρηστοι απορροφητήρες να συλλέγονται ξεχωριστά για να ανακυκλωθούν με τρόπο φιλικό προς το περιβάλλον.

Σε περίπτωση μη ενδεδειγμένης απόσυρσης οι ηλεκτρικές και ηλεκτρονικές συσκευές λόγω ενδεχομένης παρουσίας επικίνδυνων ουσιών μπορούν να έχουν επιβλαβείς επιπτώσεις στο περιβάλλον και στην ανθρώπινη υγεία.

**Türkçe****Elektrikli süpürge için güvenlik uyarıları**

**Bütün güvenlik talimatını ve uyarıları okuyun.**

Güvenlik talimatlarına ve uyarılara uyulmadığı takdirde elektrik çarpmasına, yangına ve/veya ciddi yaralanmalara neden

olunabilir.

**Bütün uyarıları ve talimat hükümlerini ileride kullanmak üzere saklayın.**

► **Bu elektrikli süpürge çocukların ve fiziksel, duyuşsal veya zihinsel yetenekleri sınırlı veya yeterli deneyim ve bilgisi olmayan kişilerin kullanması için tasarlanmamıştır.** Aksi takdirde hatalı kullanım ve yaralanma tehlikesi vardır.

► **Çocuklara göz kulak olun.** Bu yolla çocukların elektrikli süpürge ile oynamasını önlersiniz.

► **Kayın veya meşe ağacı tozlarını, taş tozlarını veya asbesti emdirmeyin.** Bu maddeler kanserojen kabul edilir.

**⚠ UYARI**

**Elektrikli süpürgeyi ancak, elektrikli süpürge için uygun emilim malzeme ve tasfiye hakkında yeterli bilgiyi aldıktan sonra kullanın.** Aletin kullanımı hakkında dikkatli bilgi edinme hatalı kullanma ve yaralanma riskini azaltır.

**⚠ UYARI**

**Bu elektrikli süpürge kuru maddelerin ve uygun önlemlerle sıvıların emilmesine uygundur.** Aletin içine sıvı sızması elektrik çarpması tehlikesini artırır.

► **Bu elektrikli süpürge ile örneğin benzin, yağ, alkol, çözücü madde gibi yanıcı veya patlayıcı maddeleri emdirmeyin. Kızgın, yanıcı veya patlayıcı tozları emdirmeyin. Elektrikli süpürgeyi patlama olasılığı bulunan mekanlarda çalıştırmayın.** Tozlar, buharlar veya sıvılar tutuşabilir veya patlayabilir.

**⚠ UYARI**

**Prizi sadece kullanma kılavuzunda belirtilen amaçlarla kullanın.**

**⚠ UYARI**

**Köpük veya su dışarı çıkacak olursa elektrikli süpürgeyi hemen**

**kapatın ve hazneyi boşaltın.** Aksi takdirde elektrikli süpürge hasar görebilir.

- ▶ **DİKKAT! Bu elektrikli süpürge sadece kapalı mekanlarda kullanılabilir ve saklanabilir.** Elektrikli süpürgeğin üst parçasına yağmur suyunun veya nemin sızması elektrik çarpmaya tehlikesini artırır.
- ▶ **DİKKAT! Şamandırayı düzenli aralıklarla temizleyin ve hasar olup olmadığını kontrol edin.** Aksi takdirde tam işlev sağlanamaz.
- ▶ **Elektrikli süpürgeğin nemli ortamlarda kullanılması zorunlu ise, arıza akımı koruma şalteri kullanın.** Arıza akımı koruma şalterinin kullanımı elektrik çarpmaya tehlikesini azaltır.
- ▶ **Her kullanımdan önce elektrikli süpürgeyi, kabloyu ve fişi kontrol edin.** Herhangi bir hasar tespit ederseniz elektrikli süpürgeyi kullanmayın. Elektrikli süpürgeyi kendiniz açmayın ve aletin kalifiye uzman personel tarafından, orijinal yedek parça kullanma koşulu ile onarılmasını sağlayın. Hasarlı elektrikli süpürge, kablo ve fiş elektrik çarpmaya riskini artırır.
- ▶ **Kablonun üstünden geçmeyin veya kabloyu ezmeyin. Fişi prizden çıkarmak veya elektrikli süpürgeyi hareket ettirmek için kablodan çekmeyin.** Hasarlı kablolar elektrik çarpmaya tehlikesini artırır.
- ▶ **Elektrikli süpürge bakım veya temizlik, alet ayarları, aksesuar değişimi veya sökme yapmadan önce fişi prizden çekin.** Bu önlem elektrikli süpürgeğin yanlışlıkla ve istenmeden çalıştırılmasını önler.
- ▶ **Çalışma yerinizin iyice havalandırılmasını sağlayın.**
- ▶ **Elektrikli süpürgeğin sadece kalifiye uzman personel tarafından ve orijinal yedek parça kullanılarak onarılmasını sağlayın.** Bu şekilde elektrikli süpürgeğin güvenliğini sağlarsınız.

**⚠ UYARI**

**Elektrikli süpürge sağlığa zararlı toz içerir. Boşaltma ve bakım**

**işlerinin, toz haznesinin tasfiyesinin uzman personel tarafından yapılmasını sağlayın. Bu işler için uygun bir koruyucu donanım gereklidir. Filtre sistemi tam değilse ve dikkatlice takılmamışsa elektrikli süpürgeyi çalıştırmayın.** Aksi takdirde sağlığınızı riske atarsınız.

- ▶ **Çalışmaya başlamadan önce her defasında emme hortumunun düzgün işlev görüp görmediğini kontrol edin. Bu işlem esnasında dışarı toz sızmasını önlemek için emme hortumunu elektrikli süpürgeye takılı bırakın.** Aksi takdirde toz soluyabilirsiniz.
- ▶ **Elektrikli süpürgeğin üzerine oturmeyin.** Elektrikli süpürgeye hasar verebilirsiniz.
- ▶ **Şebeke bağlantı kablosunu ve emme hortumunu dikkatli kullanın.** Başkalarını riske atabilirsiniz.
- ▶ **Elektrikli süpürgeyi doğrudan gelen su huzmesi ile temizlemeyin.** Elektrikli süpürgeğin üst parçası içine su sızması elektrik çarpmaya riskini artırır.
- ▶ **Elektrikli süpürgeyi usulüne uygun olarak topraklanmış bir akım şebekesine bağlayın.** Priz ve

uzatma kablosu işlev gören bir koruyucu iletkene sahip olmalıdır.

**Semboller**

Aşağıdaki semboller elektrikli süpürgeğin kullanılmasında önemli olabilir. Lütfen sembolleri ve anlamlarını aklınızda tutun. Sembollerin doğru yorumu elektrikli süpürgeğinizi daha iyi ve güvenli kullanmanıza yardımcı olur.

**Semboller ve anlamları**

**UYARI! Bütün güvenlik uyarılarını ve talimatları okuyun.** Güvenlik uyarılarına ve talimatlara uyulmaması elektrik çarpmasına, yangına ve/veya ciddi yaralanmalara neden olabilir.



IEC/EN 60335-2-69 uyarınca L sınıfı, > 1 mg/m<sup>3</sup> patlama sınır değerli sağlığa zararlı tozların **kuru olarak emdirilmesi** için tasarlanmış elektrikli süpürge



**UYARI! Elektrikli süpürge sağlığa zararlı toz içerir. Boşaltma ve bakım işlerinin, toz haznesinin tasfiyesinin uzman personel tarafından yapılmasını sağlayın. Bu işler için uygun bir koruyucu donanım gereklidir. Filtre sistemi tam değilse ve dikkatlice takılmamışsa elektrikli süpürgeyi çalıştırmayın.** Aksi takdirde sağlığınızı riske atarsınız.

**Ürün ve performans açıklaması**

**Bütün güvenlik talimatını ve uyarıları okuyun.** Güvenlik talimatlarına ve uyarılara uyulmadığı takdirde elektrik

çarpmasına, yangına ve/veya ciddi yaralanmalara neden olunabilir.

Lütfen kullanma kılavuzunun ön kısmındaki resimlere dikkat edin.

**Usulüne uygun kullanım**

Bu elektrikli süpürge, yanıcı olmayan tozların, yanıcı olmayan sıvıların ve su-hava karışımının tutulması, emilmesi, taşınması ve ayrılması için tasarlanmıştır. Bu elektrikli süpürge toz tekniği açısından test edilmiştir ve L toz sınıfına uygundur. Bu alet örneğin küçük işletmelerdeki, sanayideki ve atölyelerdeki yüksek performans gerektiren profesyonel kullanıma uygundur.

IEC/EN 60335-2-69 uyarınca L toz sınıfına giren elektrikli süpürgeler sadece > 1 mg/m<sup>3</sup> patlama sınır değerli sağlığa zararlı tozların emilmesinde kullanılabilir.

Elektrik süpürgesini ancak bütün fonksiyonları tam olarak biliyorsanız ve bunları kısıtlamasız olarak yürütebiliyorsanız veya ilgili talimat hakkında bilginiz varsa kullanın.

Çalışma sırasında priz sadece kuru bir ortamda kullanılabilir.

## Şekli gösterilen elemanlar

Şekli gösterilen bileşenlerin numaraları grafik sayfasındaki elektrik süpürgesi resmindeki numaralarla aynıdır.

- (1) Hazne
- (2) Hortum yuvası
- (3) Elektrikli el aleti için priz
- (4) Açma/kapama tuşu
- (5) Taşıma tutamağı
- (6) Elektrikli süpürge üst parçası
- (7) Elektrikli süpürge üst parçası kilidi
- (8) Tekerlek
- (9) Hareket makarası
- (10) Hareket makaraları freni
- (11) SFC (yarı otomatik filtre temizleme) şalteri
- (12) Emme adaptörü tutucu düzeneği
- (13) Kablo mesnedi
- (14) Emme hortumu tutucu düzeneği
- (15) Derz memesi/kavisli meme tutucu düzeneği
- (16) Kaba kir memesi tutucu düzeneği
- (17) Emme hortumu
- (18) Emme adaptörü
- (19) Kavisli meme
- (20) İmha torbası
- (21) Emme borusu
- (22) Kaba kir memesi
- (23) Derz memesi
- (24) Basmalı düğme
- (25) Emme hortumu tutucu düzeneği için yuva
- (26) Ters hava deliği
- (27) Filtre tutucu düzeneği
- (28) Katlanabilir filtre
- (29) Şamandıra

## Teknik veriler

Islak/kuru elektrikli süpürge	GAS 20 L SFC	
Malzeme numarası	<b>3 601 J7B 1..</b>	
Anma gerilimi	V	220–240
Giriş gücü	W	1200
Frekans	Hz	50–60
Hazne hacmi (brüt/net)	l	19/15
Net hacim (sıvı)	l	11,5
Toz torbası hacmi	l	7,5
Maks. alçak basınç <sup>A)</sup>		
– Elektrikli süpürge	hPa	202
– Türbin	hPa	215
Maks. hacimsel akış <sup>A)</sup>		

Islak/kuru elektrikli süpürge	GAS 20 L SFC	
– Elektrikli süpürge	l/sn	50
	m <sup>3</sup> /sn	0,05
– Türbin	l/sn	62
	m <sup>3</sup> /sn	0,062
Maks. emme performansı	W	245
Yassı katlanabilir filtre	m <sup>2</sup>	0,28
Toz sınıfı	L	
Ağırlığı	kg	6,4
EPTA-Procedure 01:2014 uyarınca		
Koruma sınıfı	⊕/I	
Elektrikli süpürge koruma türü	IPX4	
İsviçre elektrik fişi için koruma derecesi	IP55	

A) Ø 35 mm ve uzunluğu 3 m olan emme hortumu ile ölçülmüştür. Veriler 230 V'luk bir anma gerilimi [U] için geçerlidir. Farklı gerilimlerde ve farklı ülkelere özgü tiplerde bu veriler değişebilir.

## Başlat/durdur otomatığı<sup>A)</sup>

	Anma gerilimi	Maksimum güç	Minimum güç
EU	230 V	2000 W	100 W
FR	230 V	2000 W	100 W
UK	230 V	1700 W	100 W
CH	230 V	1100 W	100 W
DK	230 V	1100 W	100 W

A) Bağlı bulunan elektrikli el aletinin izin verilen bağlantı gücü hakkında bilgiler (ülkelere özgü)

## Gürültü/Titreşim bilgisi

Gürültü emisyon değerleri **EN 60335-2-69** uyarınca belirlenmektedir.

Elektrikli süpürge için A ağırlıklı ses basıncı seviyesi tipik olarak şöyledir **71 dB(A)**. Tolerans K = 2 dB. Gürültü seviyesi çalışma sırasında belirtilen değerleri aşabilir. **Kulak koruması kullanın!**

Toplam titreşim değerleri a<sub>n</sub> (üç yönün vektör toplamı) ve Tolerans K **EN 60335-2-69** uyarınca belirlenmektedir: a<sub>n</sub> < 2,5 m/sn<sup>2</sup>, K = 1,5 m/sn<sup>2</sup>.

## Montaj

- **Elektrikli süpürge bakım veya temizlik, alet ayarları, aksesuar değişimi veya sökme yapmadan önce fişi prizden çekin.** Bu önlem elektrikli süpürge için yanlılıkla ve istenmeden çalıştırılmasını önler.

## Emme aksesuarının takılması (Bakınız: Resim A)

Emme hortumu (17) bir klips sistemi ile donatılmış olup, bununla emme aksesuarı (emme adaptörü (18), kavisli meme (uç) (19)) bağlanabilir.

**Memelerin ve boruların takılması**

- Kavisli memeyi (19) emme hortumuna (17), emme hortumunun her iki basmalı düğmesi (24) işitilir biçimde kavramaya yapıncaya kadar takın.
- Daha sonra istediğiniz emme aksesuarını (kaba kir memesi, derz memesi, emme borusu vb.) kavisli memeye (19) takın.
- Sökmek için basmalı düğmeleri (24) içeri doğru bastırın ve parçayı sökün.

**Emme adaptörünün takılması**

- Emme adaptörünü (18) emme hortumuna (17) emme hortumunun her iki basmalı düğmesi (24) işitilir biçimde kavrama yapıncaya kadar takın.
- Sökmek için basmalı düğmeleri (24) içeri doğru bastırın ve parçayı sökün.

**Emme hortumu için mesnedin takılması (bkz. Resim B)**

- Emme hortumu (17) tutucu düzeneğini (14) bunun için öngörülen yuvaya (25), yerine oturana kadar, yukarıdan sıkıca itin.

**Emme hortumunun takılması (bkz. Resim C)**

- Emme hortumunu (17) hortum yuvasına (2) sıkıca takın.

**Not:** Emme işlemi esnasında emme hortumu ve aksesuar içindeki tozun sürtünmesi nedeniyle elektro statik yüklenme olur ve bunu kullanıcı statik deşarj olarak algılayabilir (çevre koşullarına ve bedensel hassasiyete bağlı olarak). İnce tozların ve kuru malzemenin emilmesinde Bosch genel olarak antistatik bir emme hortumunun (aksesuar) kullanılmasını tavsiye eder.

**İmha torbasının veya toz torbasının takılması/ çıkarılması (kuru emme) (bkz. Resimler D1–D2)**

Kuru emme için bir imha torbası (20) veya toz torbasını (aksesuar) hazneye (1) yerleştirebilirsiniz. Bu yolla tozun atılması kolaylaşır.

**İmha torbasının takılması**

- Kilitleri (7) açın ve elektrikli süpürgeğin üst parçasını (6) çıkarın.
- İmha torbasını (20) dolun deliği yukarı gelecek biçimde hazneye (1) yerleştirin.
- Dolun deliğini bağlantı flanşı üzerinden, bağlantı flanşının boşluğuna kadar çekin.
- İmha torbasının (20) bütün yüzeyi ile haznenin (1) iç yüzeyine dayandığından emin olun.
- İmha torbasının (20) kalan kısmını haznenin (1) kenarına yatırın.
- Elektrikli süpürgeğin üst parçasını (6) yerine yerleştirin ve kilitleri (7) kapatın.

**İmha torbasının çıkarılması ve kapanması**

- Kilitleri (7) açın ve elektrikli süpürgeğin üst parçasını (6) çıkarın.

- Dolun imha torbasını (20) arkaya doğru bağlantı flanşından çekerek çıkarın.
- İmha torbasını (20) dikkatlice ve hasar vermeden hazneden (1) çıkarın.  
Bu işlem sırasında, imha torbasının bağlantı flanşına veya başka keskin kenarlı bir nesneye temas etmemesine dikkat edin.
- İmha torbasını (20) dolun deliğinin altından bağlayın.

**Toz torbasının değiştirilmesi/takılması (aksesuar)**

- Kilitleri (7) açın ve elektrikli süpürgeğin üst parçasını (6) çıkarın.
- Dolun toz torbasını arkaya doğru bağlantı flanşından çekerek çıkarın. Kapağı devirerek toz torbasının ağızını kapatın. Kapatılan toz torbasını hazneden (1) çıkarın.
- Yeni toz torbasını elektrikli süpürgeğin bağlantı flanşı üzerine yatırın. Toz torbasının bütünüyle haznenin (1) iç yüzeyine dayandığından emin olun.
- Elektrikli süpürgeğin üst parçasını (6) yerine yerleştirin ve kilitleri (7) kapatın.

**İşletim**

- ▶ **Elektrikli süpürge bakım veya temizlik, alet ayarları, aksesuar değişimi veya sökmeye yapmadan önce fişi prizden çekin.** Bu önlem elektrikli süpürgeğin yanlışlıkla ve istenmeden çalıştırılmasını önler.

Elektrikli süpürgeyi kullanırken, elektrikli süpürgeğin istem dışı hareketini engellemek için, hareketli tekerleklerin (9) hareketli tekerlek frenleri (10) ile sabitlenmesine dikkat edin. İlgili zeminde kullanmadan önce tekerleklerin (8) ve döner tekerleklerin (9) fonksiyonlarını yerine getirip getirmediklerini test edin.

**Çalıştırma**

- ▶ **Şebeke gerilimine dikkat edin!** Akım kaynağının gerilimi elektrik süpürgeğinin tip etiketinde belirtilen verilere uygun olmalıdır. 230 V ile işaretlenmiş elektrikli süpürgeçler, 220 V ile de çalıştırılabilir.
- ▶ **Ülkenizde sağlığa zararlı tozlarla çalışmaya ilişkin geçerli yasal mevzuat hakkında bilgi alın.**

Elektrik süpürgeği sadece aşağıdaki malzemelerin emilmesi için kullanılabilir:

- Patlama sınırı değeri > 1 mg/m<sup>3</sup> olan tozlar

Bu elektrik süpürgeği prensip olarak patlama riski bulunan mekanlarda kullanılamaz.

Optimum emme performansı sağlamak için emme hortumunu (17) her zaman komple olarak elektrikli süpürgeğin üst parçasından (6) çözmeniz gerekir.

Enerjiden tasarruf etmek için elektrik süpürgeğini sadece kullanacağınız zaman açın.

**Kuru emme****Biriken tozların emilmesi**

- Elektrikli süpürgeyi açmak için açma/kapama tuşuna (4) kısa süre basın.

- Elektrikli süpürgeyi **kapatmak** için açma/kapama tuşuna **(4)** tekrar basın.

### **Çalışan elektrikli el aletlerinden çıkan tozun emilmesi (bkz. Resim E)**

- ▶ **Aletten çıkan atık hava çalışılan mekana geri veriliyorsa, yeterli bir hava değişim oranının (L) sağlanması gerekir. Bu konudaki ulusal yönetmeliklere uyun.**

Bu elektrikli süpürgeye bir koruyucu kontaklı priz **(3)** entegre edilmiştir. Bu prize dışarıdan bir elektrikli el aleti bağlayabilirsiniz. Bağlanacak elektrikli el aletinin izin verilen maksimum bağlantı gücüne dikkat edin.

- Emme adaptörünü takın **(18)** (Bakınız „Emme adaptörünün takılması“, Sayfa 84).
- Emme adaptörünü **(18)** elektrikli el aletinin emme rakuruna takın.

**Not:** Emme hortumundaki hava beslemesi düşük olan elektrikli el aletleri ile çalışırken (örneğin dekupaj testereleri, taşlama/zımparalama makineleri vb.) ters hava deliği **(26)** emme adaptöründe **(18)** açılmalıdır. Yarı otomatik filtre temizleme (SFC) sadece bu şekilde sorunsuz biçimde çalışır. Ters hava deliği **(26)** üzerindeki halkayı, maksimum açıklık oluşuncaya kadar çevirin.

- Elektrikli süpürgeyi **başlat/durdur otomatizasyonu devreye almak** için açma/kapama düğmesine **(4)** kısa bir süre basın.
- Elektrikli süpürgeyi **çalıştırmak** için prize **(3)** takılı bulunan elektrikli el aletini açın. Elektrikli süpürge otomatik olarak çalışır.
- **Emme işlemini sonlandırmak** için elektrikli el aletini kapatın. Başlat/Durdur otomatizasyonu emme hortumunda kalan tozların emilmesi için 15 saniye daha çalışır.
- Elektrikli süpürgeyi **kapatmak için**, açma/kapatma düğmesine **(4)** basın.

### **Islak emme**

- ▶ **Bu elektrikli süpürge ile örneğin benzin, yağ, alkol, çözücü madde gibi yanıcı veya patlayıcı maddeleri emdirmeyin. Kızgın, yanıcı veya patlayıcı tozları emdirmeyin. Elektrikli süpürgeyi patlama olasılığı bulunan mekanlarda çalıştırmayın.** Tozlar, buharlar veya sıvılar tutuşabilir veya patlayabilir.
- ▶ **Bu elektrikli süpürge su pompası olarak kullanılamaz.** Bu elektrikli süpürge hava ve su karışımının emdirilmesi için tasarlanmıştır.

### **Islak emdirmeden önce işlem adımları**

- Kilitleri **(7)** açın ve elektrikli süpürgeyi üst parçasını **(6)** çıkarın.
- Gerekirse imha torbasını **(20)** veya toz torbasını çıkarın.
- Gerekirse hazneyi **(1)** boşaltın.
- Elektrikli süpürgeyi üst parçasını **(6)** yerine yerleştirin ve kilitleri **(7)** kapatın.

### **Sıvıların emdirilmesi**

- Elektrikli süpürgeyi açın.

Bu elektrikli süpürge bir şamandıra ile donatılmıştır. Maksimum dolun yüksekliğine ulaşıldığında emme işlemi durdurulur.

- Elektrikli süpürgeyi kapatın.
- Hazneyi **(1)** boşaltın.

Islak emdirmeden sonra küf oluşumunu önlemek için:

- Elektrikli süpürgeyi üst parçasını **(6)** çıkartın, katlanabilir filtreyi **(28)** yerinden çıkartın ve her ikisinin de iyice kurumasını bekleyin.

### **Yarı otomatik filtre temizleme (Bakınız: Resim F)**

Emme gücü yetersiz duruma gelince filtre temizleme sistemi çalıştırılmalıdır.

Filtrenin hangi sıklıkla temizleneceği toz türüne ve toz miktarına bağlıdır. Düzenli kullanımda maksimum sevki performansı uzun süre muhafaza edilir.

Yarı otomatik filtre temizlemesinde (SFC) hava akışının ters yöne döndürülmesi yoluyla filtre biriken tozdan arındırılır.

Sadece yüzeyi kirlenen katlı filtre tam işlev görmeye devam eder. Yassı katlı filtrelerin bir yere vurularak veya basınçlı hava ile manüel olarak temizlenmesi gerekli değildir ve filtreye zarar verebilir.

### **SFC filtre temizleme işlevinin başlatılması**

- Elinizle meme veya emme hortumu deliğini kapatın.
- 3 kez SFC şalterine **(11)** basın.

## **Bakım ve servis**

### **Bakım ve temizlik**

- ▶ **Elektrikli süpürge bakım veya temizlik, alet ayarları, aksesuar değişimi veya sökme yapmadan önce fişi prizden çekin.** Bu önlem elektrikli süpürgeyi yanlışlıkla ve istenmeden çalıştırılmasını önler.
- ▶ **Verimli ve güvenli çalışabilmek için elektrikli süpürgeyi ve havalandırma araklıklarını temiz tutun.**
- ▶ **Elektrikli süpürgeyi bakımını yaparken ve elektrikli süpürgeyi taşıırken koruyucu toz maskesi kullanın.**

Bağlantı kablosunun değiştirilmesi gerekli ise, güvenlik nedenlerinden dolayı bu tertibat **Bosch**'den veya **Bosch** elektrikli el aletleri yetkili servisinden temin edilmelidir.

Bakım personeli ve diğer kişiler için bir tehlike oluşturmadığı takdirde, kullanıcının elektrikli süpürge bakımını yapması için alet sökölüp, temizlenmeli ve bakım işlemi gerçekleştirilmelidir. Olası tehlikelerden kaçınmak için, sökölmeden önce elektrikli süpürge temizlenmelidir.

Elektrikli süpürgeyi sökölüleceği mekanın havalandırması iyi olmalıdır. Bakım işlemleri esnasında kişisel koruyucu donanım kullanın. Bakım işlemi tamamlandıktan sonra bakımın yapıldığı alan temizlenmelidir.

Yılda en az bir kez üretici veya yetkili bir kişi tarafından toz tekniği testi yapılmalıdır, örneğin filtrenin hasarlı olup olmadığı, elektrikli süpürge kaçak olup olmadığı ve kontrol donanımının işlev görüp görmediği kontrol edilmelidir.

Kirli ortamda bulunan, L sınıfına giren elektrikli süpürgelerde aletin bütün dış yüzeyi, içteki makine parçaları temizlenmeli veya sızdırmazlık maddeleri uygulanmalıdır. Bakım ve onarım işlemleri esnasında, yeterli ölçüde temizlenemeyen bütün kirli parçalar atılmalıdır. Bu gibi parçalar geçirgen olmayan torbalar içinde, geçerli mevzuata uygun olarak atılmalıdır.

- Elektrikli süpürge'nin gövdesini zaman zaman nemli bir bezle temizleyin.

#### Haznenin temizlenmesi

- Hazneyi (1) zaman zaman piyasada bulunan aşındırıcı olmayan temizlik maddesi ile silin ve kurumasını bekleyin.

#### Filtrenin temizlenmesi

Toz haznesinin düzenli aralıklarla boşaltılması ve filtrenin temizlenmesi optimum emme performansının korunmasını sağlar. Buna rağmen emme performansı yeterli olmazsa, müşteri servisi ile iletişime geçin.

#### Filtrenin çıkarılması/değiştirilmesi (bkz. Resimler G1-G2)

Hasar gören katlı filtreyi hemen değiştirin.

- Kilitleri (7) açın ve elektrikli süpürge'nin üst parçasını (6) çıkarın.
- Filtre tutucu düzeneği (27) sonuna kadar döndürün ve filtre tutucu düzeneği katlanabilir filtre (28) ile birlikte elektrikli süpürge'nin üst parçasından (6) çıkartın.
- Kirilenen/hasar gören katlanabilir filtreyi (28) filtre tutucu düzeneğinden (27) çıkartın.
- Katlanabilir filtrenin (28) lamellerini yumuşak bir fırça ile temizleyin.  
veya  
Hasar gören katlanabilir filtreyi (28) değiştirin.
- Filtre tutucu düzeneği (27) temizlenen/yeni katlanabilir filtreye (28) takın.
- Filtre tutucu düzeneği (27) katlanabilir filtre (28) ile birlikte elektrikli süpürge'nin üst parçasına yerleştirin ve

filtre tutucu düzeneği (27) dayanak noktasına kadar dönüş yönünde çevirin.

- Elektrikli süpürge'nin üst parçasını (6) yerine yerleştirin ve kilitleri (7) kapatın.

#### Şamandıranın temizlenmesi (bkz. Resim H)

Ara sıra şamandırayı (29) temizleyin.

- Kilitleri (7) açın ve elektrikli süpürge'nin üst parçasını (6) çıkarın.
- Filtre tutucu düzeneği (27) katlanabilir filtre (28) ile birlikte elektrikli süpürge'nin üst parçasından (6) çıkartın.
- Katlanabilir filtreyi (28) filtre tutucu düzeneğinden (27) çıkartın.
- Şamandırayı (29) suyla yıkayın.
- Filtre tutucu düzeneği (27) katlanabilir filtre (28) birlikte tekrar elektrikli süpürge'nin üst parçasına (6) yerleştirin.
- Elektrikli süpürge'nin üst parçasını (6) yerine yerleştirin ve kilitleri (7) kapatın.

#### Saklama ve taşıma (bkz. Resim I)

- Hazneyi (1) boşaltın ve temizleyin. Küf oluşumunu önlemek için, katlanır filtrenin (28) elektrikli süpürge'nin iç kısmının kuru olduğundan emin olun.
- Şebeke bağlantı kablosunu kablo mesnedine (13) sarın.
- Aksesuarı, öngörülen tutucu düzeneklerine takın: Emme adaptörünü (18) tutucu düzeneğine (12), derz memesini (23) tutucu düzeneğine (15), kaba kir memesini (22) tutucu düzeneğine (16).
- Emme hortumunu (17) elektrikli süpürge'nin üst parçasında mesnede (14) yerleştirin.
- Elektrikli süpürgeyi taşıma tutamağından (5) tutarak taşıyın.
- Elektrikli süpürgeyi kuru bir yerde saklayın ve yetkisiz kişilerin kullanmaması için gerekli önlemleri alın.
- Hareket makaralarını (9) sabitlemek için hareket makarası frenini (10) aşağı bastırın.

#### Arızaların giderilmesi

- **Bir arıza ortaya çıkınca (örneğin filtre kırılması) elektrikli süpürge hemen kapatılmalıdır. Alet tekrar çalıştırılmadan önce arıza giderilmelidir.**

Sorun	Çözüm
Emme türbini çalışmıyor.	– Şebeke bağlantı kablosunu, fişi, sigortayı, prizi ve şamandırayı (29) kontrol edin. – Açma / kapatma düğmesine (4) kısa bir süre basın veya prize bağlı olan elektrikli aleti (3) açın.
Emme türbini kapanır.	– Hazneyi (1) boşaltın.
Emme türbini hazne boşaltıldıktan sonra çalışmıyor.	– Elektrikli süpürgeyi kapatın ve 5 saniye bekleyin, 5 saniye sonra tekrar açın. – Şamandırayı (29) temizleyin.
Emme gücü düşüyor.	– Emme memesi, emme borusu (21), emme hortumu (17) veya katlanabilir filtredeki (28) tıkanıklıkları giderin. – İmha torbasını (20) veya toz torbasını değiştirin. – Elektrikli süpürge'nin üst parçasını (6) doğru olarak takın ve kilitleri (7) kilitleyin.

Sorun	Çözüm
	– Katlanabilir filtreyi <b>(28)</b> yenisi ile değiştirin.
Emme işlemi esnasında dışarı toz çıkıyor	– Katlanabilir filtrenin <b>(28)</b> doğru olarak takılıp takılmadığını kontrol edin. – Katlanabilir filtreyi <b>(28)</b> yenisi ile değiştirin.
Otomatik kapanma (Islak emme) devreye girmiyor.	– Şamandırayı <b>(29)</b> temizleyin. Elektrik iletkenliği olmayan sıvılarda veya küf oluşumunda otomatik kapanma işlem görmez. – Doluluk seviyesini sürekli olarak kontrol edin.

### Müşteri servisi ve uygulama danışmanlığı

Müşteri servisleri ürününüzün onarım ve bakımı ile yedek parçalarına ait sorularınızı yanıtladılır. Tehlike işaretlerini ve yedek parçalara ait bilgileri şu sayfada da bulabilirsiniz:

#### www.bosch-pt.com

Bosch uygulama danışma ekibi ürünlerimiz ve aksesuarları hakkındaki sorularınızda sizlere memnuniyetle yardımcı olur.

Bütün başvuru ve yedek parça siparişlerinizde ürünün tip etiketi üzerindeki 10 haneli malzeme numarasını mutlaka belirtin.

**Sadece Türkiye için geçerlidir: Bosch genel olarak yedek parçaları 10 yıl hazır tutar.**

#### Türkiye

Marmara Elektrikli El Aletleri Servis Hizmetleri Sanayi ve Ticaret Ltd. Şti.

Tersane cd. Zencefil Sok.No:6 Karaköy  
Beyoğlu / İstanbul

Tel.: +90 212 2974320

Fax: +90 212 2507200

E-mail: info@marmarabps.com

Bağrıaçıklar Oto Elektrik

Motorlu Sanayi Çarşısı Doğruer Sk. No:9

Selçuklu / Konya

Tel.: +90 332 2354576

Tel.: +90 332 2331952

Fax: +90 332 2363492

E-mail: bagriaciklarotoelektrik@gmail.com

Akgül Motor Bobinaj San. Ve Tic. Ltd. Şti

Alaaddinbey Mahallesi 637. Sokak No:48/C

Nilüfer / Bursa

Tel: +90 224 443 54 24

Fax: +90 224 271 00 86

E-mail: info@akgulbobinaj.com

Ankaralı Elektrik

Eski Sanayi Bölgesi 3. Cad. No: 43

Kocasinan / KAYSERİ

Tel.: +90 352 3364216

Tel.: +90 352 3206241

Fax: +90 352 3206242

E-mail: gunay@ankarali.com.tr

Asal Bobinaj

Eski Sanayi Sitesi Barbaros Cad. No: 24/C

Canik / Samsun

Tel.: +90 362 2289090

Fax: +90 362 2289090

E-mail: bpsasalbobinaj@hotmail.com

Aygem Elektrik Makine Sanayi ve Tic. Ltd. Şti.

10021 Sok. No: 11 AOSB

Çiğli / İzmir

Tel.: +90232 3768074

Fax: +90 232 3768075

E-mail: boschservis@aygem.com.tr

Bakırcıoğlu Elektrik Makine Hırdavat İnşaat Nakliyat Sanayi ve Ticaret Ltd. Şti.

Karaağaç Mah. Sümerbank Cad. No:18/4

Merkez / Erzinçan

Tel.: +90 446 2230959

Fax: +90 446 2240132

E-mail: bilgi@korfezelektrik.com.tr

Bosch Sanayi ve Ticaret A.Ş.

Elektrikli El Aletleri

Aydınevler Mah. İnönü Cad. No: 20

Küçükyalı Ofis Park A Blok

34854 Maltepe-İstanbul

Tel.: 444 80 10

Fax: +90 216 432 00 82

E-mail: iletisim@bosch.com.tr

www.bosch.com.tr

Bulsan Elektrik

İstanbul Cad. Devrez Sok. İstanbul Çarşısı

No: 48/29 İskitler

Ulus / Ankara

Tel.: +90 312 3415142

Tel.: +90 312 3410302

Fax: +90 312 3410203

E-mail: bulsanbobinaj@gmail.com

Çözüm Bobinaj

Küsget San.Sit.A Blok 11Nolu Cd.No:49/A

Şehitkamil/Gaziantep

Tel.: +90 342 2351507

Fax: +90 342 2351508

E-mail: cozumbobinaj@hotmail.com

Anarım Bobinaj

Raif Paşa Caddesi Çay Mahallesi No:67

İskenderun / HATAY

Tel.: +90 326 613 75 46

E-mail: onarim\_bobinaj31@myinet.com

Faz Makine Bobinaj

Cumhuriyet Mah. Sanayi Sitesi Motor

İşleri Bölümü 663 Sk. No:18

Murat Paşa / Antalya

Tel.: +90 242 3465876

Tel.: +90 242 3462885

Fax: +90 242 3341980  
 E-mail: info@fazmakina.com.tr  
 Günşah Otomotiv Elektrik Endüstriyel Yapı Malzemeleri San ve Tic. Ltd. Şti  
 Beylikdüzü Sanayi Sit. No: 210  
 Beylikdüzü / İstanbul  
 Tel.: +90 212 8720066  
 Fax: +90 212 8724111  
 E-mail: gunsahelektrik@ttmail.com  
 Sezmen Bobinaj Elektrikli El Aletleri İmalatı San ve Tic. Ltd. Şti.  
 Ege İş Merkezi 1201/4 Sok. No: 4/B  
 Yenisehir / İzmir  
 Tel.: +90 232 4571465  
 Tel.: +90 232 4584480  
 Fax: +90 232 4573719  
 E-mail: info@sezmenbobinaj.com.tr  
 Üstündağ Bobinaj ve Soğutma Sanayi  
 Nusretiye Mah. Boyacılar Aralığı No: 9  
 Çorlu / Tekirdağ  
 Tel.: +90 282 6512884  
 Fax: +90 282 6521966  
 E-mail: info@ustundagsogutma.com  
 IŞIKLAR ELEKTRİK BOBİNAJ  
 Karasoku Mahallesi 28028. Sokak No:20/A  
 Merkez / ADANA  
 Tel.: +90 322 359 97 10 - 352 13 79  
 Fax: +90 322 359 13 23  
 E-mail: isiklar@isiklarelektrik.com

#### **Diğer servis adreslerini şurada bulabilirsiniz:**

[www.bosch-pt.com/serviceaddresses](http://www.bosch-pt.com/serviceaddresses)

#### **Tasfiye**

Elektrikli süpürgeler, aksesuar ve ambalaj malzemesi çevre dostu tasfiye amacıyla bir geri dönüşüm merkezine yollanmalıdır.



Elektrikli süpürgeyi evsel çöplerin içine atmayın!

#### **Sadece AB ülkeleri için:**

Eski elektrikli el aletleri ve elektronik aletlere ilişkin 2012/19/EU sayılı Avrupa Birliği yönetmeliği ve bunların tek tek ülkelerin hukuklarına uyarlanması uyarınca, kullanım ömrünü tamamlamış elektrikli süpürgeler ayrı ayrı toplanmak ve çevre dostu bir yöntemle tasfiye edilmek üzere yeniden kazanım merkezlerine gönderilmek zorundadır.

Atık elektrikli ve elektronik ekipmanlar uygun şekilde imha edilmezse olası tehlikeli maddelerin varlığı nedeniyle çevre ve insan sağlığı üzerinde zararlı etkileri olabilir.

## **Polski**

### **Wskazówki dotyczące bezpieczeństwa pracy z odkurzaczami**



**Należy przeczytać wszystkie wskazówki dotyczące bezpieczeństwa i zalecenia.** Nieprzestrzeganie wskazówek dotyczących bezpieczeństwa i zaleceń może doprowadzić do porażenia prądem elektrycznym, pożaru i/lub poważnych obrażeń ciała.

**Należy starannie przechowywać wszystkie wskazówki dotyczące bezpieczeństwa i zalecenia dla dalszego zastosowania.**

- ▶ **Odkurzacz nie jest przeznaczony do użytkowania przez dzieci oraz osoby o ograniczonych funkcjach fizycznych, sensorycznych lub umysłowych, ani przez osoby nieposiadające doświadczenia i/lub odpowiedniej wiedzy.** W przeciwnym wypadku istnieje niebezpieczeństwo niewłaściwej obsługi, a także ryzyko doznania urazów.
- ▶ **Dzieci powinny znajdować się pod nadzorem.** Tylko w ten sposób można zagwarantować, że dzieci nie będą się bawiły odkurzaczem.
- ▶ **Nie wolno odsysać pyłów buczyny lub drewna dębu, pyłu kamiennego ani azbestu.** Substancje te uznawane są za rakotwórcze.
- ⚠ **OSTRZEŻENIE** Odkurzacza wolno użyć tylko po zapoznaniu się ze wszystkimi ważnymi informacjami dotyczącymi jego użytkowania, odsysanych materiałów oraz ich bezpiecznej utylizacji. Właściwe przeszkolenie zmniejsza niebezpieczeństwo niewłaściwej obsługi, a także ryzyko doznania urazów.
- ⚠ **OSTRZEŻENIE** Odkurzacz jest przeznaczony do odsysania suchych materiałów, a dzięki dodatkowemu osprzętowi, także do odsysania cieczy. Przedostanie się cieczy do obudowy podwyższa ryzyko porażenia prądem.
- ▶ **Nie wolno odsysać za pomocą odkurzacza cieczy palnych ani wybuchowych, takich jak benzyna, olej, alkohol, rozpuszczalnik. Nie wolno odsysać pyłów gorących, tłących się ani wybuchowych. Nie wolno używać**



odkurzacza w pomieszczeniach zagrożonych wybuchem. Pyły, opary lub ciecze mogą się zapalić lub wybuchnąć.

**⚠ OSTRZEŻENIE** Gniazda sieciowego należy używać wyłącznie do celów określonych w instrukcji obsługi.

**⚠ OSTRZEŻENIE** Po zauważeniu wycieku wody lub piany, odkurzacza należy natychmiast wyłączyć i opróżnić zbiornik. W przeciwnym wypadku może dojść do uszkodzenia odkurzacza

- ▶ **UWAGA!** Odkurzacza musi być używany i przechowywany wyłącznie w pomieszczeniach zamkniętych. Przedostanie się wody lub wilgoci do górnej części odkurzacza zwiększa ryzyko porażenia prądem elektrycznym.
  - ▶ **UWAGA!** Pływak należy regularnie czyścić i sprawdzać, czy nie jest on uszkodzony. W przeciwnym wypadku może dojść do zakłóceń jego działania.
  - ▶ Jeżeli nie da się uniknąć zastosowania odkurzacza w wilgotnym otoczeniu, należy użyć wyłącznika ochronnego różnicowoprądowego. Zastosowanie wyłącznika ochronnego różnicowoprądowego zmniejsza ryzyko porażenia prądem.
  - ▶ Przed każdym zastosowaniem urządzenia należy skontrolować odkurzacza, jego przewód i wtyczkę. W razie stwierdzenia uszkodzeń nie wolno użytkować odkurzacza. Nie wolno samodzielnie otwierać odkurzacza, a jego naprawę należy zlecać jedynie wykwalifikowanym fachowcom i wykonać ją tylko przy użyciu oryginalnych części zamiennych. Uszkodzone odkurzacze, przewody i wtyczki zwiększają ryzyko porażenia prądem elektrycznym.
  - ▶ Nie wolno najeżdzać na przewód, zginać go lub zginać. Nie wolno ciągnąć za przewód, aby wyjąć wtyczkę z gniazda lub przesunąć odkurzacza z miejsca na miejsce. Uszkodzone przewody zwiększają ryzyko porażenia prądem.
  - ▶ Przed przystąpieniem do zmiany nastaw, wymianą osprzętu lub przed odłożeniem odkurzacza, należy wyjąć wtyczkę z gniazda sieciowego. Ten środek ostrożności zapobiega niezamierzonemu włączeniu się odkurzacza.
  - ▶ Należy zawsze dbać o dobrą wentylację stanowiska pracy.
  - ▶ Naprawę odkurzacza należy zlecać jedynie wykwalifikowanym fachowcom i wykonać ją tylko przy użyciu oryginalnych części zamiennych. Tylko w ten sposób można zagwarantować zachowanie bezpieczeństwa odkurzacza.
- ⚠ OSTRZEŻENIE** Odkurzacza zawiera pył niebezpieczny dla zdrowia. Prace związane z opróżnianiem i konserwacją, w tym utylizację pojemników na pył, należy zlecać jedynie wykwalifikowanym fachowcom. Podczas pracy konieczne jest stosowanie odpowiednich środków ochrony. Nie wolno używać odkurzacza bez kompletnego i prawidłowo stosowanego systemu filtracji. Użycie takie jest groźne dla zdrowia.

rzacza bez kompletnego i prawidłowo stosowanego systemu filtracji. Użycie takie jest groźne dla zdrowia.

- ▶ Przed uruchomieniem urządzenia należy skontrolować stan techniczny węża. Wąż należy przedtem zamocować do odkurzacza, aby nie nastąpiło niezamierzone wyrzucenie pyłu na zewnątrz. Mogło by wówczas dojść do przedostania się pyłu do dróg oddechowych.
- ▶ Nie wolno siadać na odkurzaczu. Może to spowodować uszkodzenie odkurzacza.
- ▶ Należy ostrożnie obchodzić się z przewodem sieciowym i węzłem. Mogą one stanowić zagrożenie dla innych osób.
- ▶ Odkurzacza nie wolno czyścić strumieniem wody skierowanym bezpośrednio na niego. Przedostanie się wody do górnej części odkurzacza zwiększa ryzyko porażenia prądem elektrycznym.
- ▶ Odkurzacza należy podłączyć do prawidłowo uziemionej sieci. Gniazdo sieciowe i przedłużacz muszą być wyposażone w działający przewód ochronny.

## Symbole

Następujące symbole mogą mieć znaczenie podczas pracy z odkurzaczem. Proszę zapamiętać te symbole i ich znaczenia. Właściwa interpretacja symboli sprzyja lepszemu i bezpieczniejszemu użytkowaniu odkurzacza.

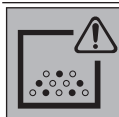
### Symbole i ich znaczenie



**OSTRZEŻENIE!** Należy przeczytać wszystkie wskazówki dotyczące bezpieczeństwa i zalecenia. Nieprzestrzeganie wskazówek dotyczących bezpieczeństwa i zaleceń może doprowadzić do porażenia prądem elektrycznym, pożaru i/lub poważnych obrażeń ciała.



Odkurzacza klasy ochrony przeciwpyłowej L, zgodnie z normą IEC/EN 60335-2-69, przeznaczony do pracy na sucho i usuwania niebezpiecznych dla zdrowia pyłów o wartości granicznej narażenia  $> 1 \text{ mg/m}^3$



**OSTRZEŻENIE!** Odkurzacza zawiera pył niebezpieczny dla zdrowia. Prace związane z opróżnianiem i konserwacją, w tym utylizację pojemników na pył, należy zlecać jedynie wykwalifikowanym fachowcom. Podczas pracy konieczne jest stosowanie odpowiednich środków ochrony. Nie wolno używać odkurzacza bez kompletnego i prawidłowo stosowanego systemu filtracji. Użycie takie jest groźne dla zdrowia.

## Opis urządzenia i jego zastosowania



### Należy przeczytać wszystkie wskazówki dotyczące bezpieczeństwa i zalecenia.

Nieprzebrnięcie wskazówek dotyczących

bezpieczeństwa i zaleceń może doprowadzić do porażenia prądem elektrycznym, pożaru i/lub poważnych obrażeń ciała.

Proszę zwrócić uwagę na rysunki zamieszczone na początku instrukcji obsługi.

### Użycie zgodne z przeznaczeniem

Odkurzacz jest przeznaczony do zasysania, pochłaniania, transportowania i oddzielania suchych niepalnych pyłów, niepalnych cieczy i mieszanek wodno-powietrznych. Odkurzacz jest certyfikowany i odpowiada klasie ochrony przeciwpyłowej L. Jest on dostosowany do podwyższonych wymagań podczas zastosowań profesjonalnych, np. w rzemiośle, przemyśle i w warsztatach.

Odkurzacze klasy ochrony przeciwpyłowej L, zgodnie z normą IEC/EN 60335-2-69, wolno stosować wyłącznie do pochłaniania i odsysania niebezpiecznych dla zdrowia pyłów o wartości granicznej narażenia > 1 mg/m<sup>3</sup>.

Odkurzacz wolno używać tylko wtedy, gdy się jest w stanie w pełni ocenić jego wszystkie funkcje, wykonać wszystkie działania bez ograniczeń lub po uzyskaniu odpowiednich instrukcji.

Z gniazda można korzystać wyłącznie w suchym otoczeniu.

### Przedstawione graficznie komponenty

Numeracja przedstawionych graficznie komponentów odnosi się do schematu odkurzacza na stronach graficznych.

- (1) Zbiornik
- (2) Uchwyt węża odsysającego
- (3) Gniazdo dla elektronarzędzia
- (4) Włącznik/wyłącznik
- (5) Uchwyt transportowy
- (6) Górna część odkurzacza
- (7) Zatrząsk górnej części odkurzacza
- (8) Kółko bieżne
- (9) Rolka prowadząca
- (10) Hamulec rolki prowadzącej
- (11) Włącznik SFC (półautomatycznego systemu oczyszczania filtra)
- (12) Uchwyt adaptera do odsysania pyłu
- (13) Uchwyt na przewód sieciowy
- (14) Uchwyt węża odsysającego
- (15) Uchwyt dyszy do fug/dyszy wygiętej
- (16) Uchwyt dyszy do większych zanieczyszczeń
- (17) Wąż odsysający
- (18) Adapter do odsysania pyłu

- (19) Dysza wygięta
- (20) Worek na odpady
- (21) Rura
- (22) Dysza do większych zanieczyszczeń
- (23) Dysza do fug
- (24) Przycisk
- (25) Mocowanie uchwytu węża odsysającego
- (26) Otwór odprowadzający nadmiar powietrza
- (27) Uchwyt filtra
- (28) Filtr fałdowany
- (29) Pływak

### Dane techniczne

Odkurzacz do pracy na sucho i mokro	GAS 20 L SFC	
Numer katalogowy		<b>3 601 J7B 1..</b>
Napięcie znamionowe	V	220–240
Moc nominalna	W	1200
Częstotliwość	Hz	50–60
Pojemność zbiornika (brutto/netto)	l	19/15
Pojemność zbiornika netto (ciecz)	l	11,5
Pojemność worka na pył	l	7,5
Maks. podciśnienie <sup>A)</sup>		
– odkurzacz	hPa	202
– turbina	hPa	215
Maks. przepływ powietrza <sup>A)</sup>		
– odkurzacz	l/s	50
	m <sup>3</sup> /s	0,05
– turbina	l/s	62
	m <sup>3</sup> /s	0,062
Maks. siła ssania	W	245
Powierzchnia filtra fałdowanego	m <sup>2</sup>	0,28
Klasa ochrony przeciwpyłowej		L
Waga zgodnie z EPTA-Procedure 01:2014	kg	6,4
Klasa ochrony		⊕/I
Stopień ochrony odkurzacza		IPX4
Stopień ochrony wtyczki (Szwajcaria)		IP55

A) Pomiar z zastosowaniem węża o  $\varnothing$  35 mm i długości 3 m  
Dane obowiązują dla napięcia znamionowego [U] 230 V. Przy napięciach odbiegających od powyższego i w przypadku specjalnych wersji produktu sprzedawanych w niektórych krajach dane te mogą się różnić.

System automatycznego startu/stopu odkurzacza <sup>A)</sup>			
	Napięcie znamionowe	Maksymalna moc	Minimalna moc
UE	230 V	2000 W	100 W
FR	230 V	2000 W	100 W
UK	230 V	1700 W	100 W
CH	230 V	1100 W	100 W
DK	230 V	1100 W	100 W

A) Dopuszczalna moc podłączonego elektronarzędzia (w zależności od kraju)

## Informacje o emisji hałasu i drgań

Wartości pomiarowe emisji hałasu zostały określone zgodnie z **EN 60335-2-69**.

Określony wg skali A typowy poziom ciśnienia akustycznego emitowanego przez odkurzacz wynosi **71 dB(A)**. Niepewność pomiaru  $K = 2$  dB. Poziom hałasu podczas pracy może przekroczyć podane wartości. **Stosować środki ochrony słuchu!**

Wartości łączne drgań  $a_h$  (suma wektorowa z trzech kierunków) i niepewność pomiaru  $K$  oznaczone zgodnie z **EN 60335-2-69**:

$a_h < 2,5 \text{ m/s}^2$ ,  $K = 1,5 \text{ m/s}^2$ .

## Montaż

► **Przed przystąpieniem do zmiany nastaw, wymiana osprzętu lub przed odłożeniem odkurzacza, należy wyjąć wtyczkę z gniazda sieciowego.** Ten środek ostrożności zapobiega niezamierzonemu włączeniu się odkurzacza.

### Montaż podstawy (zob. rys. A)

Wąż odsysający (17) jest wyposażony w system Clip, który umożliwia podłączenie osprzętu (adaptera do odsysania pyłu (18), dyszy wygiętej (19)).

#### Montaż dysz i rur

- Podłączyć dyszę wygiętą (19) do węża odsysającego (17), aż oba przyciski (24) węża zaskoczą w zapadce.
- Następnie założyć żądany osprzęt (dyszę do większych zanieczyszczeń, dyszę do fug, rurę itp.) na dyszę wygiętą (19).
- W celu demontażu należy nacisnąć przyciski (24) do wewnątrz i zdemontować elementy.

#### Montaż adaptera do odsysania pyłu

- Podłączyć adapter do odsysania pyłu (18) do węża odsysającego (17), aż oba przyciski (24) węża zaskoczą w zapadce.
- W celu demontażu należy nacisnąć przyciski (24) do wewnątrz i zdemontować elementy.

### Montaż uchwyty węża odsysającego (zob. rys. B)

- Zdecydowanym ruchem wsunąć uchwyt (14) węża odsysającego (17) w przewidziane do tego celu mocowanie (25) aż do zablokowania.

### Montaż węża odsysającego (zob. rys. C)

- Zdecydowanym ruchem włożyć wąż odsysający (17) w otwór montażowy węża (2).

**Wskazówka:** Podczas odkurzania, na skutek tarcia pyłu w rurze oraz elementach osprzętu, dochodzi do powstania ładunków elektrostatycznych, które są przez użytkownika odczuwane w postaci wyładowań elektrostatycznych (zależnie od warunków środowiskowych i wrażliwości użytkownika). Bosch zaleca stosowanie antystatycznego węża odsysającego (osprzęt) podczas odkurzania drobnych pyłów i zanieczyszczeń suchych.

### Wkładanie/wyjmowanie worka na odpady lub worka na pył (praca na sucho) (zob. rys. D1–D2)

Do pracy na sucho można włożyć worek na odpady (20) lub worek na pył (osprzęt) do zbiornika (1). Ułatwi to usuwanie pyłu.

#### Wkładanie worka na odpady

- Otworzyć zatrzaski (7) i zdjąć górną część odkurzacza (6).
- Włożyć worek na odpady (20) otworem wlotowym skierowanym w górę do zbiornika (1).
- Przesunąć otwór wlotowy przez kołnierz, aż znajdzie się w zagłębieniu kołnierza.
- Upewnić się, czy worek na odpady (20) dokładnie przylega do wewnętrznych ścianek zbiornika (1).
- Wystającą krawędź worka na odpady (20) wywinąć poza krawędź zbiornika (1).
- Nałożyć górną część odkurzacza (6) i zamknąć zatrzaski (7).

#### Wyjmowanie i zamykanie worka na odpady

- Otworzyć zatrzaski (7) i zdjąć górną część odkurzacza (6).
- Zdjąć pełny worek na odpady (20) z kołnierza, w kierunku do tyłu.
- Ostrożnie wyjąć worek na odpady (20) ze zbiornika (1), uważając przy tym, aby go nie uszkodzić. Należy przy tym uważać, aby worek nie otarł się o kołnierz lub inne ostre przedmioty.
- Zasznurować worek na odpady (20) poniżej otworu wlotowego.

#### Wymiana/wkładanie worka na pył (osprzęt)

- Otworzyć zatrzaski (7) i zdjąć górną część odkurzacza (6).
- Pełny worek na pył pociągnąć do tyłu, wyjmując go z kołnierza. Zamknąć otwór worka poprzez przełożenie pokrywki. Zamknięty worek na pył wyjąć ze zbiornika (1).

- Nałożyć nowy worek na pył na kołnierz odkurzacza. Upewnić się, że worek na pył przylega w całej długości do wewnętrznych ścianek zbiornika (1).
- Nałożyć górną część odkurzacza (6) i zamknąć zatrzaski (7).

## Praca

- ▶ **Przed przystąpieniem do zmiany nastaw, wymiana osprzętu lub przed odłożeniem odkurzacza, należy wyjąć wtyczkę z gniazda sieciowego.** Ten środek ostrożności zapobiega niezamierzonemu włączeniu się odkurzacza.

Podczas eksploatacji odkurzacza należy zwrócić uwagę na to, aby rolki prowadzące (9) były zablokowane przez hamulce rolek prowadzących (10), aby nie dopuścić do przypadkowego przemieszczenia się odkurzacza. Przed przystąpieniem do eksploatacji należy sprawdzić prawidłowość działania kółek bieżnych (8) i rolek prowadzących (9) na danym podłożu.

## Uruchamianie

- ▶ **Należy zwrócić uwagę na napięcie sieciowe!** Napięcie źródła prądu musi zgadzać się z danymi na tabliczce znamionowej odkurzacza. Odkurzacze o napięciu 230 V można podłączyć także do sieci 220 V.
- ▶ **Użytkownik powinien zasięgnąć informacji na temat aktualnie obowiązujących w danym kraju ustaleń/przepisów regulujących zasady obchodzenia się z pyłami niebezpiecznymi dla zdrowia.**

Odkurzacze jest przeznaczony do zasysania i oczyszczania następujących materiałów:

- Pyły o wartości granicznej narażenia > 1 mg/m<sup>3</sup>
- Z zasady nie wolno używać odkurzacza w pomieszczeniach zagrożonych wybuchem.
- Aby zapewnić optymalną moc ssania, należy całkowicie rozwinąć wąż odsysający (17) z górnej części odkurzacza (6).

## Odsysanie na sucho

### Odsysanie zalegających pyłów

- Aby **włączyć** odkurzacze, należy krótko nacisnąć włącznik/wyłącznik (4).
- Aby **wyłączyć** odkurzacze, należy ponownie nacisnąć włącznik/wyłącznik (4).

### Odsysanie pyłu podczas obróbki materiałów przy użyciu elektronarzędzi (zob. rys. E)

- ▶ **Jeżeli powietrze wylotowe wyprowadzane jest z powrotem do pomieszczenia, konieczna jest wystarczająca wymiana powietrza (współczynnik L) w pomieszczeniu. Należy przestrzegać obowiązujących w danym kraju przepisów lokalnych.**

Odkurzacze posiada wbudowane gniazdo ze stykiem ochronnym (3). Można do niego podłączyć elektronarzędzie. Należy przy tym wziąć pod uwagę maksymalnie dopuszczalną moc przyłączoną podłączonego elektronarzędzia.

- Zamontować adapter do odsysania pyłu (18) (zob. „Montaż adaptera do odsysania pyłu”, Strona 91).
- Założyć adapter do odsysania pyłu (18) na króciec odsysający elektronarzędzia.

**Wskazówka:** Podczas pracy z elektronarzędziami, których dopływ powietrza w węży odsysającym jest zbyt mały (np. wyrzynarki, szlifierki itp.), należy otworzyć otwór odprowadzający nadmiar powietrza (26) adaptera do odsysania pyłu (18). Tylko wówczas półautomatyczny system oczyszczania filtra (SFC) będzie funkcjonować prawidłowo.

W tym celu należy obrócić pierścień umieszczony nad otworem (26) aż do całkowitego otwarcia.

- Aby **uruchomić system automatycznego startu/stopu** odkurzacza, należy krótko nacisnąć włącznik/wyłącznik (4).
- Aby **uruchomić** odkurzacze, należy włączyć podłączone do gniazda (3) elektronarzędzie. Odkurzacze uruchamia się automatycznie.
- Wyłączyć elektronarzędzie, aby **zakończyć pracę odkurzacza**. Funkcja opóźnienia systemu automatycznego startu/stopu umożliwia pracę jeszcze przez maks. 15 sekund, co umożliwia odessanie pozostałych pyłów z węża odsysającego.
- Aby **wyłączyć** odkurzacze, należy nacisnąć włącznik/wyłącznik (4).

## Odsysanie na mokro

- ▶ **Nie wolno odsysać za pomocą odkurzacza cieczy palnych ani wybuchowych, takich jak benzyna, olej, alkohol, rozpuszczalnik. Nie wolno odsysać pyłów gorących, tłących się ani wybuchowych. Nie wolno używać odkurzacza w pomieszczeniach zagrożonych wybuchem.** Pyły, opary lub ciecze mogą się zapalić lub wybuchnąć.
- ▶ **Nie wolno stosować odkurzacza jako pompy wodnej.** Odkurzacze przeznaczony jest do odsysania mieszanki wodno-powietrznej.

### Czynności przygotowawcze przed rozpoczęciem odsysania na mokro

- Otworzyć zatrzaski (7) i zdjąć górną część odkurzacza (6).
- W razie potrzeby wyjąć worek na odpady (20) lub worek na pył.
- W razie potrzeby należy opróżnić zbiornik (1).
- Nałożyć górną część odkurzacza (6) i zamknąć zatrzaski (7).

### Odsysanie cieczy

- Włączyć odkurzacze.
- Odkurzacze wyposażony jest w pływak. Po osiągnięciu maksymalnego napełnienia odsysanie jest przerywane.
- Wyłączyć odkurzacze.
  - Opróżnić zbiornik (1).

W celu zapobiegania rozwojowi pleśni po pracy na mokro:

- Zdjąć górną część odkurzacza (**6**), wyjąć filtr fałdowany (**28**) i dobrze osuszyć wszystkie części.

### Półautomatyczny system oczyszczania filtra (zob. rys. F)

Najpóźniej po zauważeniu spadku wydajności odsysania, należy uruchomić elektromagnetyczny system oczyszczania filtra.

Częstotliwość oczyszczania filtra zależy od rodzaju i ilości zasysanego pyłu. Dzięki regularnemu oczyszczaniu filtra przedłużona zostanie maksymalna wydajność pracy.

Przy półautomatycznym systemie oczyszczania filtra (SFC) zmieniony kierunek przepływu powietrza powoduje oczyszczenie fałdek filtra z osadzonego pyłu.

Powierzchniowo zanieczyszczony filtr fałdowany jest w pełni sprawny. Ręczne oczyszczanie filtra fałdowanego poprzez ostukanie go lub przedmuchiwanie nie jest konieczne i może doprowadzić do uszkodzenia filtra.

### Uruchamianie półautomatycznego systemu oczyszczania filtra (SFC)

- Dłonią zasłonić otwór wylotu dyszy lub węża.
- Nacisnąć trzykrotnie włącznik SFC (**11**).

## Konserwacja i serwis

### Konserwacja i czyszczenie

- ▶ **Przed przystąpieniem do zmiany nastaw, wymianą osprzętu lub przed odłożeniem odkurzacza, należy wyjąć wtyczkę z gniazda sieciowego.** Ten środek ostrożności zapobiega niezamierzonemu włączeniu się odkurzacza.
- ▶ **Aby móc efektywnie i bezpiecznie pracować, należy zawsze utrzymywać odkurzacza i jego otwory wentylacyjne w czystości.**
- ▶ **Podczas czynności konserwacyjnych oraz czyszczenia odkurzacza należy nosić maskę przeciwpyłową.**

Jeżeli konieczna okaże się wymiana przewodu przyłączeniowego, należy zlecić ją firmie **Bosch** lub autoryzowanemu serwisowi elektronarzędzi **Bosch**, co pozwoli uniknąć ryzyka zagrożenia bezpieczeństwa.

Przed przystąpieniem do konserwacji przez użytkownika należy zdemontować odkurzacza, oczyścić i konserwować w taki sposób, by nie spowodować zagrożenia dla personelu konserwującego i osób postronnych. Przed rozpoczęciem demontażu należy oczyścić odkurzacza, aby zapobiec ewentualnym zagrożeniom. Pomieszczenie, w którym odkurzacza jest demontowany, musi być zaopatrzone w dobrze funkcjonującą wentylację. Podczas konserwacji należy stosować środki ochrony osobistej. Po zakończeniu konserwacji należy dokładnie oczyścić pomieszczenie, w którym dokonywano konserwacji.

Co najmniej raz do roku producent lub odpowiednio przeszkolona osoba powinna dokonać certyfikacji urządzenia, kontrolując np. uszkodzenia filtra, szczelność odkurzacza i sprawność funkcjonowania urządzeń nadzorujących. W przypadku odkurzaczy klasy **L**, które znajdowały się w za-

brudnym otoczeniu, należy oczyścić obudowę oraz wszystkie elementy maszyny lub zastosować odpowiednie środki uszczelniające. Podczas przeprowadzania prac konserwacyjnych i naprawczych należy poddać utylizacji wszystkie zanieczyszczone części, które nie dają się w zadowalający sposób oczyścić. Elementy te należy zapakować w nieprzepuszczalne worki i utylizować zgodnie z obowiązującymi przepisami dotyczącymi usuwania tego typu odpadów.

- Obudowę należy od czasu do czasu oczyścić wilgotną szmatką.

### Czyszczenie zbiornika



- Zbiornik (**1**) należy od czasu do czasu oczyścić, używając do tego celu dostępnych w handlu (niezawierających cząstek ściernych) środków myjących, a następnie pozostawić do osuszenia.

### Czyszczenie filtra

Systematyczne opróżnianie zbiornika i czyszczenie filtra gwarantują optymalną moc ssania. Jeżeli po przeprowadzeniu tych czynności nie zwiększy się wydajność odsysania, odkurzacza należy oddać do serwisu.

### Wymowienie/wymiana filtra (zob. rys. G1–G2)

Uszkodzone filtry fałdowane należy natychmiast wymienić.

- Otworzyć zatrzaski (**7**) i zdjąć górną część odkurzacza (**6**).
- Obrócić uchwyt filtra (**27**) do oporu w kierunku  i wyjąć uchwyt filtra razem z filtrem fałdowanym (**28**) z górnej części odkurzacza (**6**).
- Wyjąć zanieczyszczony/uszkodzony filtr fałdowany (**28**) z uchwytu filtra (**27**).
- Oczyścić fałdki filtra fałdowanego (**28**) za pomocą miękkiej szczotki.
- Wymienić uszkodzony filtr fałdowany (**28**).
- Założyć uchwyt filtra (**27**) na oczyszczony/nowy filtr fałdowany (**28**).
- Włożyć uchwyt filtra (**27**) razem z filtrem fałdowanym (**28**) w górną część odkurzacza i obrócić uchwyt filtra (**27**) do oporu w kierunku .
- Nałożyć górną część odkurzacza (**6**) i zamknąć zatrzaski (**7**).

### Czyszczenie pływaka (zob. rys. H)

Od czasu do czasu należy oczyścić pływak (**29**).

- Otworzyć zatrzaski (**7**) i zdjąć górną część odkurzacza (**6**).
- Wyjąć uchwyt filtra (**27**) razem z filtrem fałdowanym (**28**) z górnej części odkurzacza (**6**).
- Wyjąć filtr fałdowany (**28**) z uchwytu filtra (**27**).
- Wypłukać pływak (**29**) wodą.
- Ponownie włożyć uchwyt filtra (**27**) wraz z filtrem fałdowanym (**28**) w górną część odkurzacza (**6**).
- Nałożyć górną część odkurzacza (**6**) i zamknąć zatrzaski (**7**).

### Przechowywanie i transport (zob. rys. I)

- Opróżnić i oczyścić zbiornik (1). Aby zapobiec powstawaniu pleśni, należy dbać o to, aby filtr fałdowany (28) oraz wnętrze odkurzacza były zawsze suche.
- Owinąć przewód sieciowy wokół uchwytów (13).
- Włożyć osprzęt w przewidziane do tego celu uchwyty: adapter do odsysania pyłu (18) w uchwyt (12), dyszę do fug (23) w uchwyt (15), dyszę do większych zanieczyszczeń (22) w uchwyt (16).
- Owinąć wąż odsysający (17) wokół górnej części odkurzacza i umieścić go w uchwycie (14).
- Odkurzacze należy przenosić, trzymając go wyłącznie za uchwyt transportowy (5).
- Odkurzacze należy ustawić w suchym pomieszczeniu i zabezpieczyć go przed nieuprawnionym użyciem.
- W celu zablokowania rolek prowadzących (9) należy nacisnąć hamulec (10).

### Usuwanie usterek

- **W razie awarii (np. pęknięcia filtra), należy bezzwłocznie wyłączyć odkurzacze. Przed ponownym uruchomieniem należy usunąć awarię.**

Problem	Rozwiązanie
Nie można uruchomić turbiny.	<ul style="list-style-type: none"> <li>– Skontrolować przewód sieciowy, wtyczkę, bezpiecznik, gniazdo i pływak (29).</li> <li>– Krótco nacisnąć włącznik/wyłącznik (4) lub włączyć podłączone do gniazda elektonarzędzie (3).</li> </ul>
Turbina wyłącza się.	<ul style="list-style-type: none"> <li>– Opróżnić zbiornik (1).</li> </ul>
Nie można uruchomić turbiny po opróżnieniu zbiornika.	<ul style="list-style-type: none"> <li>– Wyłączyć odkurzacze i odczekać 5 sekund, po 5 sekundach ponownie włączyć odkurzacze.</li> <li>– Oczyścić pływak (29).</li> </ul>
Siła ssania słabnie.	<ul style="list-style-type: none"> <li>– Usunąć zanieczyszczenia blokujące dyszę, rurę (21), wąż odsysający (17) lub filtr fałdowany (28).</li> <li>– Wymienić worek na odpady (20) lub worek na pył.</li> <li>– Poprawić pozycję górnej części odkurzacza (6) i zamknąć zatrzaski (7).</li> <li>– Wymienić filtr fałdowany (28).</li> </ul>
Wydobywanie się pyłu z odkurzacza w trakcie odkurzania	<ul style="list-style-type: none"> <li>– Skontrolować, czy filtr fałdowany (28) jest prawidłowo zamontowany.</li> <li>– Wymienić filtr fałdowany (28).</li> </ul>
Nie działa automatyczny wyłącznik podczas pracy na mokro.	<ul style="list-style-type: none"> <li>– Oczyścić pływak (29).</li> </ul> <p>W przypadku cieczy przewodzących lub spienionych automatyczny wyłącznik nie działa.</p> <ul style="list-style-type: none"> <li>– Stale należy kontrolować poziom napełnienia zbiornika.</li> </ul>

### Obsługa klienta oraz doradztwo dotyczące użytkowania

Ze wszystkimi pytaniami, dotyczącymi naprawy i konserwacji nabytego produktu oraz dostępu do części zamiennych, prosimy zwracać się do punktów obsługi klienta. Rysunki techniczne oraz informacje o częściach zamiennych można znaleźć pod adresem: **www.bosch-pt.com**

Nasz zespół doradztwa dotyczącego użytkowania odpowie na wszystkie pytania związane z produktami firmy Bosch oraz ich osprzętem.

Przy wszystkich zgłoszeniach oraz zamówieniach części zamiennych konieczne jest podanie 10-cyfrowego numeru katalogowego, znajdującego się na tabliczce znamionowej produktu.

#### Polska

Robert Bosch Sp. z o.o.  
Serwis Elektronarzędzi

Ul. Jutrzenki 102/104  
02-230 Warszawa  
Na [www.serwisbosch.com](http://www.serwisbosch.com) znajdują Państwo wszystkie szczegółowe informacje dotyczące usług serwisowych online.  
Tel.: 22 7154450  
Faks: 22 7154440  
E-Mail: [bsc@pl.bosch.com](mailto:bsc@pl.bosch.com)  
[www.bosch-pt.pl](http://www.bosch-pt.pl)

#### Pozostałe adresy serwisów znajdują się na stronie:

[www.bosch-pt.com/serviceaddresses](http://www.bosch-pt.com/serviceaddresses)

#### Utylizacja odpadów

Odkurzacze, osprzęt i opakowanie należy doprowadzić do ponownego przetworzenia zgodnie z obowiązującymi przepisami ochrony środowiska.



Nie wolno wyrzucać odkurzacza do odpadów z gospodarstwa domowego!

### Tylko dla krajów UE:

Zgodnie z dyrektywą Parlamentu Europejskiego i Rady 2012/19/UE w sprawie zużytego sprzętu elektrycznego i elektronicznego oraz jej transpozycją do prawa krajowego, niezdatne do użytku odkurzacze należy zbierać osobno i doprowadzić do ponownego przetworzenia zgodnie z obowiązującymi przepisami ochrony środowiska.

W przypadku nieprawidłowej utylizacji zużyty sprzęt elektryczny i elektroniczny może mieć szkodliwe skutki dla środowiska i zdrowia ludzkiego, wynikające z potencjalnej obecności substancji niebezpiecznych.

## Čeština

### Bezpečnostní upozornění pro vysavače



**Přečtěte si všechna bezpečnostní upozornění a všechny pokyny.** Nedodržování bezpečnostních upozornění a pokynů může mít za následek úraz elektrickým proudem, požár a/nebo těžká poranění.

**Všechna bezpečnostní upozornění a pokyny do budoucna uschovejte.**

- ▶ **Tento vysavač není určený k tomu, aby ho používaly děti a osoby s omezenými fyzickými, smyslovými či duševními schopnostmi nebo nedostatečnými zkušenostmi a vědomostmi.** V opačném případě hrozí nebezpečí nesprávného zacházení a poranění.
- ▶ **Děti musí být pod dozorem.** Tak bude zajištěno, že si děti nebudou s vysavačem hrát.
- ▶ **Nevysávejte prach z bukového nebo dubového dřeva, kamenný prach nebo azbest.** Tyto látky jsou rakovinotvorné.

**⚠ VÝSTRAHA** Vysavač používejte pouze tehdy, pokud jste obdrželi dostatečné informace o používání vysavače, vysávaných látkách

a jejich bezpečné likvidaci. Důkladná instruktáž snižuje riziko nesprávné obsluhy a poranění.

**⚠ VÝSTRAHA** Vysavač je vhodný pro vysávání suchého materiálu a pomocí vhodných opatření také pro vysávání kapalin. Při proniknutí kapalin se zvyšuje riziko úrazu elektrickým proudem.

- ▶ **S vysavačem nevysávejte hořlavé nebo výbušné kapaliny, například benzín, olej, alkohol, rozpouštědla. Nevysávejte horký, hořící nebo výbušný prach. Vysavač nepoužívejte v prostorech s nebezpečím výbuchu.** Takový prach, výpary nebo kapaliny se mohou vznítit nebo vybuchnout.

**⚠ VÝSTRAHA** Zástrčku používejte pouze pro účely stanovené v návodu k obsluze.

**⚠ VÝSTRAHA** Pokud z vysavače uniká pěna nebo voda, vysavač ihned vypněte a vyprázdněte nádobu. Vysavač se jinak může poškodit.

- ▶ **POZOR! Vysavač se smí používat a skladovat jen ve vnitřních prostorech.** Proniknutí dešťové vody nebo vlhkosti do horní části vysavače zvyšuje riziko úrazu elektrickým proudem.
  - ▶ **POZOR! Pravidelně čistěte plovák a kontrolujte, zda není poškozený.** Jinak může být negativně ovlivněna funkce.
  - ▶ **Pokud se nelze vyhnout používání vysavače ve vlhkém prostředí, použijte proudový chránič.** Použití proudového chrániče snižuje riziko úrazu elektrickým proudem.
  - ▶ **Před každým použitím zkontrolujte vysavač, kabel a zástrčku. Pokud zjistíte poškození, vysavač nepoužívejte. Neotevírejte sami vysavač a nechte ho opravit pouze kvalifikovanými odbornými pracovníky a pouze za použití originálních náhradních dílů.** Poškozený vysavač, kabel a zástrčka zvyšují riziko zásahu elektrickým proudem.
  - ▶ **Nepřejíždějte ani neuskřípněte kabel. Netahejte za kabel při odpojování zástrčky ze zásuvky ani při přemísťování vysavače.** Poškozené kabely zvyšují riziko úrazu elektrickým proudem.
  - ▶ **Před údržbou nebo čištěním vysavače, jeho nastavováním, výměnou příslušenství nebo uložením vysavače vytáhněte síťovou zástrčku ze zásuvky.** Toto preventivní opatření zabrání neúmyslnému zapnutí vysavače.
  - ▶ **Postarejte se o dobré větrání na pracovišti.**
  - ▶ **Vysavač nechávejte opravovat pouze kvalifikovanými odbornými pracovníky pouze za použití originálních náhradních dílů.** Tím bude zaručeno, že zůstane zachována bezpečnost vysavače.
- ⚠ VÝSTRAHA** Vysavač obsahuje zdraví škodlivý prach. Vyprazdňování a údržbu, včetně odstraňování nádoby na prach, nechávejte provádět pouze odborníky. Je nutné odpovídající ochranné vybavení. Nepoužívejte vysavač bez

**kompletního a správně nasazeného filtračního systému.**

Jinak ohrožujete své zdraví.

- ▶ **Před uvedením do provozu zkontrolujte sací hadici, zda je v bezvadném stavu. Sací hadici přitom nechte namontovanou na vysavači, aby nepozorovaně neunikal prach.** Jinak můžete prach vdechnout.
- ▶ **Na vysavač si nesedejte.** Můžete vysavač poškodit.
- ▶ **Síťový kabel a sací hadici používejte opatrně.** Můžete tím ohrožovat jiné osoby.
- ▶ **Vysavač nečistěte přímo namířeným proudem vody.** Vniknutí vody do horního dílu vysavače zvyšuje riziko úrazu elektrickým proudem.
- ▶ **Vysavač zapojte do řádně uzemněné elektrické sítě.** Síťová zásuvka a prodlužovací kabel musí mít funkční ochranný vodič.

## Symbyly

Následující symbyly mohou být důležité pro používání vašeho vysavače. Zapamatujte si prosím symbyly a jejich význam. Správná interpretace symbolů vám pomůže vysavač lépe a bezpečněji používat.

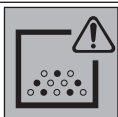
### Symbyly a jejich význam



**VAROVÁNÍ! Přečtěte si všechna bezpečnostní upozornění a všechny pokyny.** Nedodržování bezpečnostních upozornění a pokynů může mít za následek úraz elektrickým proudem, požár a/nebo těžká poranění.



Vysavač třídy prachu L podle IEC/EN 60335-2-69 pro **suché vysávání** zdraví škodlivého prachu s mezními hodnotami expozice  $> 1 \text{ mg/m}^3$



**VAROVÁNÍ! Vysavač obsahuje zdraví škodlivý prach. Vyprazdňování a údržbu, včetně odstraňování nádob na prach, nechávejte provádět pouze odborníky. Je nutné odpovídající ochranné vybavení. Nepoužívejte vysavač bez kompletního a správně nasazeného filtračního systému.** Jinak ohrožujete své zdraví.

## Popis výrobku a výkonu



**Přečtěte si všechna bezpečnostní upozornění a všechny pokyny.**

Nedodržování bezpečnostních upozornění

a pokynů může mít za následek úraz elektrickým proudem, požár a/nebo těžká poranění.

Řiďte se obrázky v přední části návodu k obsluze.

## Použití v souladu s určeným účelem

Vysavač je určený k zachycování, vysávání, transportu a filtrování nehořlavého suchého prachu, nehořlavých kapalin a směsi vody a vzduchu. Vysavač je technicky vyzkoušený z hlediska prachu a odpovídá třídě prachu L. Je vhodný pro zvýšené namáhání při profesionálním použití, např. v oblasti řemesel, průmyslu a v dílnách.

Vysavače třídy prachu L podle IEC/EN 60335-2-69 se smí používat pouze pro vysávání a odsávání zdraví škodlivého prachu s mezní hodnotou expozice  $> 1 \text{ mg/m}^3$ .

Vysavač používejte jen tehdy, když dokážete plně odhadnout a bez omezení provádět všechny funkce nebo jste obdrželi příslušné pokyny.

Zásuvka se smí používat pouze při provozu v suchém prostředí.

## Zobrazené součásti

Číslování zobrazených součástí se vztahuje k vyobrazení vysavače na stránkách s obrázky.

- (1) Nádoba
- (2) Otvor pro hadici
- (3) Zásuvka pro elektronářadí
- (4) Tlačítko zapnutí/vypnutí
- (5) Držadlo
- (6) Horní díl vysavače
- (7) Uzávěr pro horní díl vysavače
- (8) Kolečko
- (9) Otočné kolečko
- (10) Brzda otočného kolečka
- (11) Spínač SFC
- (12) Držák pro odsávací adaptér
- (13) Uchycení kabelu
- (14) Držák pro sací hadici
- (15) Držák pro šterbinovou hubici/zahnutou hubici
- (16) Držák pro hubici na hrubé nečistoty
- (17) Sací hadice
- (18) Odsávací adaptér
- (19) Zahnutá hubice
- (20) Odpadní vak
- (21) Sací trubka
- (22) Hubice na hrubé nečistoty
- (23) Šterbinová hubice
- (24) Tlačítko
- (25) Uchycení pro držák sací hadice
- (26) Otvor falešného vzduchu
- (27) Držák filtru
- (28) Skládáný filtr
- (29) Plovák



## Technické údaje

Vysavač pro mokré a suché sání		GAS 20 L SFC	
Číslo zboží		<b>3 601 J7B 1..</b>	
Jmenovité napětí	V	220–240	
Jmenovitý příkon	W	1 200	
Frekvence	Hz	50–60	
Objem nádoby (brutto/netto)	l	19/15	
Čistý objem (kapalina)	l	11,5	
Objem vaku na prach	l	7,5	
Max. podtlak <sup>A)</sup>			
– Vysavač	hPa	202	
– Motor	hPa	215	
Max. objemový průtok <sup>A)</sup>			
– Vysavač	m <sup>3</sup> /s	50	
	m <sup>3</sup> /s	0,05	
– Motor	m <sup>3</sup> /s	62	
	m <sup>3</sup> /s	0,062	
Max. sací výkon	W	245	
Plocha skládaného filtru	m <sup>2</sup>	0,28	
Třída prachu		L	
Hmotnost podle EPTA-Procedure 01:2014	kg	6,4	
Třída ochrany		⊕/I	
Stupeň krytí vysavače		IPX4	
Stupeň krytí síťové zástrčky pro Švýcarsko		IP55	

A) Měřeno se sací hadicí s Ø 35 mm a délkou 3 m  
Údaje platí pro jmenovité napětí [U] 230 V. U odlišných napětí a u specifických provedení pro příslušné země se mohou tyto údaje lišit.

Automatické zapnutí/vypnutí <sup>A)</sup>			
	Jmenovité napětí	Maximální výkon	Minimální výkon
EU	230 V	2 000 W	100 W
FR	230 V	2 000 W	100 W
UK	230 V	1 700 W	100 W
CH	230 V	1 100 W	100 W
DK	230 V	1 100 W	100 W

A) Údaj přípuštění příkonu připojeného elektrického nářadí (specifický pro příslušnou zemi)

## Informace o hluku a vibracích

Hodnoty hlučnosti zjištěné podle **EN 60335-2-69**.

Hladina akustického tlaku při použití váhového filtru A činí u tohoto vysavače typicky **71 dB(A)**. Nejistota K = 2 dB.

Hladina hluku může při práci překročit uvedené hodnoty.

### Noste chrániče sluchu!

Celkové hodnoty vibrací  $a_h$  (součet vektorů tří os)

a nejistota K zjištěné podle **EN 60335-2-69**:

$a_h < 2,5 \text{ m/s}^2$ ,  $K = 1,5 \text{ m/s}^2$ .

## Montáž

► **Před údržbou nebo čištěním vysavače, jeho nastavováním, výměnou příslušenství nebo uložením vysavače vytáhněte síťovou zástrčku ze zásuvky.** Toto preventivní opatření zabrání neúmyslnému zapnutí vysavače.

### Montáž příslušenství pro vysávání (viz obrázek A)

Sací hadice (**17**) je vybavená zacvakávacím systémem, pomocí kterého lze připojit příslušenství pro vysávání (odsávací adaptér (**18**), zahnutou hubici (**19**)).

#### Montáž hubic a trubek

- Nasadte zahnutou hubici (**19**) na sací hadici (**17**) tak, aby obě tlačítka (**24**) sací hadice slyšitelně zaskočila.
- Poté pevně nasadte na zahnutou hubici (**19**) požadované příslušenství pro vysávání (hubici na hrubé nečistoty, štěrbinovou hubici, sací trubku atd.).
- Pro demontáž stiskněte tlačítka (**24**) dovnitř a součásti ze sebe vytáhněte.

#### Montáž odsávacího adaptéru

- Nasadte odsávací adaptér (**18**) na sací hadici (**17**) tak, aby obě tlačítka (**24**) sací hadice slyšitelně zaskočila.
- Pro demontáž stiskněte tlačítka (**24**) dovnitř a součásti ze sebe vytáhněte.

### Montáž držáku sací hadice (viz obrázek B)

- Zasuňte držák (**14**) pro sací hadici (**17**) pevně do určeného uchycení (**25**) tak, aby zaskočil.

### Montáž sací hadice (viz obrázek C)

- Zasuňte sací hadici (**17**) pevně do uchycení sací hadice (**2**).

**Upozornění:** Při vysávání vznikají třením prachu v sací hadici a příslušenství elektrostatické náboje, které může uživatel cítit formou elektrostatických výbojů (v závislosti na okolních vláhách a tělesném vnímání).

Firma Bosch všeobecně doporučuje při vysávání jemného prachu a suchého materiálu používat antistatickou sací hadici (příslušenství).

### Nasazení/vyjmutí odpadního vaku nebo vaku na prach (suché sání) (viz obrázky D1–D2)

Pro suché sání můžete do nádoby (**1**) nasadit odpadní vak (**20**) nebo vak na prach (příslušenství). Usnadněte si tak likvidaci prachu.

#### Nasazení odpadního vaku

- Otevřete uzávěry (**7**) a sejmete horní díl vysavače (**6**).
- Odpadní vak (**20**) vložte do nádoby (**1**) plnicím otvorem dopředu.

- Přetáhněte plnicí otvor přes přípojovací hrdlo až k prohlubni přípojovacího hrdla.
- Zajistěte, aby odpadní vak (20) úplně doléhal na vnitřní stěny nádoby (1).
- Zbytek odpadního vaku (20) přehněte přes okraj nádoby (1).
- Nasadte horní díl vysavače (6) a uzavřete uzávěry (7).

#### Vyjmutí a uzavření odpadního vaku

- Otevřete uzávěry (7) a sejměte horní díl vysavače (6).
- Plný odpadní vak (20) stáhněte z přípojovacího hrdla směrem dozadu.
- Vyjměte odpadní vak (20) opatrně z nádoby (1) tak, abyste ho nepoškodili.
- Dbejte přítom na to, aby odpadní vak nezavdil za přípojovací hrdlo nebo jiné ostré předměty.
- Odpadní vak (20) zavažte pod plnicím otvorem.

#### Výměna/nasazení vaku na prach (příslušenství)

- Otevřete uzávěry (7) a sejměte horní díl vysavače (6).
- Plný vak na prach stáhněte z přípojovacího hrdla směrem dozadu. Otvor vaku na prach uzavřete překlopením víčka. Vyjměte uzavřený vak na prach z nádoby (1).
- Nasadte nový vak na prach na přípojovací hrdlo vysavače. Zajistěte, aby vak na prach v celé délce doléhal k vnitřní stěně nádoby (1).
- Nasadte horní díl vysavače (6) a uzavřete uzávěry (7).

## Provoz

- ▶ **Před údržbou nebo čištěním vysavače, jeho nastavováním, výměnou příslušenství nebo uložením vysavač vytáhněte síťovou zástrčku ze zásuvky.** Toto preventivní opatření zabrání neúmyslnému zapnutí vysavače.

Při provozu vysavače dbejte na to, aby byla otáčecí kolečka (9) zablokovaná pomocí brzd (10), aby byl vysavač zabezpečený proti neúmyslnému rozjetí. Před spuštěním provozu vyzkoušejte funkci pevných (8) i otáčecích koleček (9) na příslušném podkladu.

#### Uvedení do provozu

- ▶ **Dbejte na správné síťové napětí!** Napětí zdroje proudu musí souhlasit s údaji na typovém štítku vysavače. Vysavače označené 230 V lze používat také s 220 V.
- ▶ **Informujte se o platných předpisech/zákonech ohledně zacházení se zdraví škodlivým prachem ve vaší zemi.**

Vysavač se smí používat pro vysávání a odsávání následujících materiálů:

- Prach s mezní hodnotou expozice > 1 mg/m<sup>3</sup>

Vysavač se zásadně nesmí používat v prostředích s nebezpečím výbuchu.

Aby byl zajištěn optimální sací výkon, musíte vždy celou sací hadici (17) sejmout z horního dílu vysavače (6).

## Suché sání

#### Vysávání usazeného prachu

- Pro **zapnutí** vysavače krátce stiskněte tlačítko zapnutí/vypnutí (4).
- Pro **vypnutí** vysavače znovu stiskněte tlačítko zapnutí/vypnutí (4).

#### Odsávání prachu, který vzniká u běžících elektrického nářadí (viz obrázek E)

- ▶ **Pokud se výstupní vzduch vrací zpátky do místnosti, musí se v místnosti zajistit dostatečná míra výměny vzduchu (L). Dodržujte příslušné národní předpisy.**

Ve vysavači je integrovaná zásuvka s ochranným kontaktem (3). Zde můžete připojit externí elektrické nářadí. Dodržujte maximální přípustný příkon připojeného elektrického nářadí.

- Namontujte odsávací adaptér (18) (viz „Montáž odsávacího adaptéru“, Stránka 97).
- Nasadte odsávací adaptér (18) na odsávací hrdlo elektrického nářadí.

**Upozornění:** Při práci s elektrickým nářadím, u něhož se do sací hadice přivádí malé množství vzduchu (např. kmitací pily, brusky), musí být otevřený otvor falešného vzduchu (26) na odsávacím adaptéru (18). Jen tak může poloautomatické čištění filtru (SFC) správně pracovat. Za tímto účelem otočte kroužek nad otvorem falešného vzduchu (26) tak, aby vznikl maximální otvor.

- Pro **uvedení automatického spouštění/zastavování vysavače do provozu** krátce stiskněte tlačítko zapnutí/vypnutí (4).
- Pro **zapnutí** vysavače zapněte elektrické nářadí, které je zapojené do zásuvky (3). Vysavač se automaticky zapne.
- Pro **ukončení odsávání** vypněte elektrické nářadí. Funkce doběhu u automatického zapnutí/vypnutí běží ještě dalších 15 sekund, aby se ze sací hadice odsál zbytek prachu.
- Pro **vypnutí** vysavače stiskněte tlačítko zapnutí/vypnutí (4).

## Mokrý sání

- ▶ **S vysavačem nevysávejte hořlavé nebo výbušné kapaliny, například benzín, olej, alkohol, rozpouštědla. Nevysávejte horký, hořící nebo výbušný prach. Vysavač nepoužívejte v prostorech s nebezpečím výbuchu.** Takový prach, výpary nebo kapaliny se mohou vznítit nebo vybuchnout.
- ▶ **Vysavač se nesmí používat jako čerpadlo vody.** Vysavač je určený pro nasávání vzduchu a směsi vody.

#### Pracovní kroky před mokřím sáním

- Otevřete uzávěry (7) a sejměte horní díl vysavače (6).
- V případě potřeby vyjměte odpadní vak (20) nebo vak na prach.
- V případě potřeby vyprázdněte nádobu (1).
- Nasadte horní díl vysavače (6) a uzavřete uzávěry (7).

### Vysávání kapalin

- Zapněte vysavač.

Vysavač je vybavený plovákem. Jakmile je dosažena maximální výška naplnění, vysávání se zastaví.

- Vypněte vysavač.
- Vyprázdněte nádobu (1).

Pro zabránění tvorby plísně po mokré sání:

- Sejměte horní díl vysavače (6), vyjměte skládaný filtr (28) a vše nechte důkladně vyschnout.

### Poloautomatické čištění filtru (viz obrázek F)

Nejpozději v okamžiku, kdy už nestačí sací výkon, se musí uvést do činnosti čištění filtru.

Četnost čištění filtru je závislá na druhu prachu a jeho množství. Při pravidelném používání zůstává déle zachovaný maximální čerpací výkon.

Při poloautomatickém čištění filtru (SFC) se lamely filtru otočením proudu vzduchu vyčistí od usazeného prachu.

Povrchově znečištěný skládaný filtr je plně funkční. Manuální čištění plochého skládaného filtru vyklepáním nebo vyfoukáním není nutné a dokonce může filtr poškodit.

### Spuštění čištění filtru SFC

- Uzavřete dlaní otvor hubice nebo sací hadice.
- Stiskněte třikrát spínač SFC (11).

## Údržba a servis

### Údržba a čištění

- ▶ **Před údržbou nebo čištěním vysavače, jeho nastavováním, výměnou příslušenství nebo uložením vysavače vytáhněte síťovou zástrčku ze zásuvky.** Toto preventivní opatření zabrání neúmyslnému zapnutí vysavače.
- ▶ **Udržujte vysavač a větrací otvory čisté, abyste pracovali dobře a bezpečně.**
- ▶ **Při údržbě a čištění vysavače noste respirátor.**

Je-li nutná výměna přívodního kabelu, nechte ji provést firmou **Bosch** nebo autorizovaným servisem pro elektronářadí **Bosch**, abyste zabránili ohrožení bezpečnosti.

Pro údržbu prováděnou uživatelem se musí vysavač demontovat, vyčistit a provést jeho údržba, pokud je to možné, aniž by přitom vzniklo nebezpečí pro personál údržby a další osoby. Aby se předešlo případným rizikům, měl by se vysavač před demontáží vyčistit. Místnost, kde se bude vysavač demontovat, by měla být dobře větrána. Během údržby noste osobní ochranné vybavení. Po údržbě by mělo následovat vyčištění prostoru, ve kterém se údržba prováděla.

Minimálně jednou ročně proveďte prachové technickou kontrolu u výrobce nebo poučené osoby, např. na poškození filtru, těsnost vysavače a funkci kontrolního vybavení. U vysavačů třídy L, které se nacházejí ve znečištěném prostředí, by se měla vyčistit vnější strana a všechny součásti zařízení nebo je opatřit těsnicími prostředky. Při provádění údržby a oprav se musí všechny znečištěné díly,

které nelze uspokojivě vyčistit, zlikvidovat. Takové díly se musejí zlikvidovat v nepropustných sáčcích v souladu s platnými předpisy pro likvidaci takového odpadu.

- Občas vyčistěte kryt vysavače vlhkým hadrem.

### Čištění nádoby



- Nádobu (1) občas umyjte běžným neabrazivním mycím prostředkem a nechte ji uschnout.

### Čištění filtru

Pravidelným vyprazdňováním nádoby na prach a čištěním filtrů se zabezpečí optimální sací výkon. Není-li poté dosaženo sacího výkonu, je třeba vysavač dát do zákaznického servisu.

### Vyjmutí/výměna filtru (viz obrázky G1–G2)

Poškozený plochý skládaný filtr ihned vyměňte.

- Otevřete uzávěry (7) a sejměte horní díl vysavače (6).
- Otočte držák filtru (27) až nadoraz ve směru  a vyjměte držák filtru společně se skládaným filtrem (28) z horního dílu vysavače (6).
- Vytáhněte znečištěný/poškozený skládaný filtr (28) z držáku filtru (27).
- Vykartáčujte lamely skládaného filtru (28) měkkým kartáčkem.  
*Nebo*  
Poškozený skládaný filtr (28) vyměňte.
- Nasadte držák filtru (27) do vyčištěného/nového skládaného filtru (28).
- Vložte držák filtru (27) společně se skládaným filtrem (28) do horního dílu vysavače a držák filtru (27) otočte až nadoraz ve směru .
- Nasadte horní díl vysavače (6) a uzavřete uzávěry (7).

### Čištění plováku (viz obrázek H)

Občas vyčistěte plovák (29).

- Otevřete uzávěry (7) a sejměte horní díl vysavače (6).
- Vyjměte držák filtru (27) společně se skládaným filtrem (28) z horního dílu vysavače (6).
- Stáhněte skládaný filtr (28) z držáku filtru (27).
- Omyjte plovák (29) vodou.
- Vložte držák filtru (27) společně se skládaným filtrem (28) znovu do horního dílu vysavače (6).
- Nasadte horní díl vysavače (6) a uzavřete uzávěry (7).

### Uskladnění a přeprava (viz obrázek I)

- Vyprázdněte a vyčistěte nádobu (1). Abyste zabránili tvorbě plísně, dbejte na to, aby skládaný filtr (28) i vnitřní prostor byly vysavače suché.
- Síťový kabel naviňte na držák kabelu (13).
- Nasadte příslušenství do určených držáků: odsávací adaptér (18) do držáku (12), štěrbinovou hubici (23) do držáku (15), hubici na hrubé nečistoty (22) do držáku (16).
- Sací hadici (17) vložte na horním díle vysavače do držáku (14).
- Vysavač přenášejte vždy jen za transportní držadlo (5).

- Vysavač skladujte v suchém prostoru a zajistěte ho proti neoprávněnému použití.
- Pro zabrzdění otáčecích koleček **(9)** sešlápněte brzdu **(10)**.

## Odstranění poruchy

► **V případě poruchy (např. prasknutí filtru) je třeba vysavač okamžitě vypnout. Před novým uvedením do provozu musí být porucha odstraněna.**

Problém	Odstranění
Motor vysavače se nerozběhne.	<ul style="list-style-type: none"> <li>- Zkontrolujte síťový kabel, síťovou zástrčku, pojistku, síťovou zásuvku a plovák <b>(29)</b>.</li> <li>- Stiskněte krátce tlačítko zapnutí/vypnutí <b>(4)</b>, resp. zapněte elektrické nářadí připojené k síťové zásuvce <b>(3)</b>.</li> </ul>
Motor vysavače se vypne.	<ul style="list-style-type: none"> <li>- Vyprázdněte nádobu <b>(1)</b>.</li> </ul>
Motor vysavače se po vyprázdnění nádoby nerozběhne.	<ul style="list-style-type: none"> <li>- Vysavač vypněte a počkejte 5 sekund, po 5 sekundách ho znovu zapněte.</li> <li>- Vyčistěte plovák <b>(29)</b>.</li> </ul>
Klesá sací síla.	<ul style="list-style-type: none"> <li>- Odstraňte ucpání v sací hubici, sací trubce <b>(21)</b>, sací hadici <b>(17)</b> nebo skládaném filtru <b>(28)</b>.</li> <li>- Vyměňte odpadní vak <b>(20)</b> nebo vak na prach.</li> <li>- Nasadte správně horní díl vysavače <b>(6)</b> a zavřete uzávěry <b>(7)</b>.</li> <li>- Vyměňte skládaný filtr <b>(28)</b>.</li> </ul>
Při vysávání uniká prach	<ul style="list-style-type: none"> <li>- Zkontrolujte, zda je správně nasazený skládaný filtr <b>(28)</b>.</li> <li>- Vyměňte skládaný filtr <b>(28)</b>.</li> </ul>
Nefunguje automatické vypnutí (mokrě sání).	<ul style="list-style-type: none"> <li>- Vyčistěte plovák <b>(29)</b>.</li> </ul> <p>U elektricky nevodivých kapalin nebo při tvorbě pěny automatické vypnutí nefunguje.</p> <ul style="list-style-type: none"> <li>- Neustále kontrolujte naplnění.</li> </ul>

## Zákaznická služba a poradenství ohledně použití

Zákaznická služba zodpoví vaše dotazy k opravě a údržbě vašeho výrobku a též k náhradním dílům. Rozkladové výkresy a informace o náhradních dílech najdete také na:

**www.bosch-pt.com**

V případě dotazů k našim výrobkům a příslušenství vám ochotně pomůže poradenský tým Bosch.

V případě veškerých otázek a objednávek náhradních dílů bezpodmínečně uveďte 10místné věcné číslo podle typového štítku výrobku.

### Czech Republic

Robert Bosch odbytová s.r.o.

Bosch Service Center PT

K Vápence 1621/16

692 01 Mikulov

Na [www.bosch-pt.cz](http://www.bosch-pt.cz) si si můžete objednat opravu Vašeho stroje nebo náhradní díly online.

Tel.: +420 519 305700

Fax: +420 519 305705

E-Mail: [servis.naradi@cz.bosch.com](mailto:servis.naradi@cz.bosch.com)

[www.bosch-pt.cz](http://www.bosch-pt.cz)

### Další adresy servisů najdete na:

[www.bosch-pt.com/serviceaddresses](http://www.bosch-pt.com/serviceaddresses)

## Likvidace

Vysavač, příslušenství a obaly odevzdejte k ekologické recyklaci.



Vysavač nevyhazujte do domovního odpadu!

### Pouze pro země EU:

Podle evropské směrnice 2012/19/EU o odpadních elektrických a elektronických zařízeních a její realizace v národních zákonech se již nepoužitelné vysavače musí shromažďovat odděleně od ostatního odpadu a odevzdat k ekologické recyklaci.

Při nesprávné likvidaci mohou odpadní elektrická a elektronická zařízení kvůli případnému obsahu nebezpečných látek poškodit životní prostředí a lidské zdraví.

## Slovenčina

### Bezpečnostné pokyny pre vysávač



Prečítajte si všetky bezpečnostné upozornenia a pokyny. Nedodržovanie bezpečnostných upozornení a pokynov môže zapríčiniť úraz elektrickým prúdom, požiar a/alebo ťažké

poranenia.

Všetky bezpečnostné upozornenia a pokyny starostlivo uschovajte na budúce použitie.

- ▶ **Tento vysávač nie je určený na to, aby ho používali deti a osoby s obmedzenými fyzickými, zmyslovými alebo duševnými schopnosťami alebo nedostatočnými skúsenosťami a znalosťami.** V opačnom prípade hrozí riziko chybnjej obsluhy a vzniku poranení.

- ▶ **Dozerajte na deti.** Zaisť sa tým, že sa deti nebudú s vysávačom hrať.

- ▶ **Nevysávajte prach z bukového alebo dubového dreva, kamenný prach alebo azbest.** Tieto látky môžu vyvolávať rakovinu.

**⚠ VÝSTRAHA** Vysávač používajte len vtedy, keď ste získali dostatok informácií o jeho používaní, látkach, vysávaných látkach a ich bezpečnom odstránení. Starostlivé zaučenie znižuje možnosti nesprávnej obsluhy a prípadného poranenia.

**⚠ VÝSTRAHA** Vysávač je vhodný na vysávanie suchých látok a vhodnými opatreniami aj na vysávanie kvapalín. Vniknutie kvapalín zvyšuje riziko zásahu elektrickým prúdom.

- ▶ **Vysávačom nevysávajte horľavé alebo výbušné kvapaliny, napríklad benzín, olej, alkohol, rozpúšťadlá. Nevysávajte horúci, horiaci ani výbušný prach. Vysávač nepoužívajte v priestoroch s rizikom výbuchu.** Prach, výpary alebo kvapaliny by sa mohli vznietiť alebo explodovať.

**⚠ VÝSTRAHA** Zásuvku používajte len na účely stanovené v návode na použitie.

**⚠ VÝSTRAHA** Keď začne z vysávača vychádzať pena alebo voda, ihneď ho vypnite a vyprázdňte nádobu. Inak sa môže vysávač poškodiť.

- ▶ **DÔLEŽITÉ UPOZORNENIE! Vysávač sa smie používať a odkladať len v interiéroch.** Vniknutie dažďa alebo vlhkosti do hornej časti vysávača zvyšuje riziko úrazu elektrickým prúdom.

- ▶ **DÔLEŽITÉ UPOZORNENIE! Plavák pravidelne vyčistite a skontrolujte, či nie je poškodený.** Inak sa môže nepriaznivo ovplyvniť funkčnosť.
- ▶ **Ak sa nedá vyhnúť použitiu ručného elektrického náradia vo vlhkom prostredí, použite prúdový chránič.** Použitie ochranného spínača pri poruchových prúdoch znižuje riziko zásahu elektrickým prúdom.
- ▶ **Pred každým použitím skontrolujte vysávač, kábel a zástrčku. Ak zistíte poškodenie, vysávač nepoužívajte. Vysávač sami neotvárajte, opravy zverte len kvalifikovanému odbornému personálu a len s použitím originálnych náhradných súčiastok.** Poškodené vysávače, prírodné šnúry a zástrčky zvyšujú riziko zásahu elektrickým prúdom.
- ▶ **Kábel nezaviknite alebo neprejdite ho. Nepoužívajte kábel na vytáhanie zástrčky zo zásuvky alebo na ťahanie vysávača.** Poškodené prírodné káble zvyšujú riziko zásahu elektrickým prúdom.
- ▶ **Vytiahnite zástrčku zo zásuvky, prv než budete vysávač čistiť alebo vykonávať jeho údržbu, vykonávať nastavenia zariadenia, meniť časti príslušenstva alebo prv než vysávač odložíte.** Toto preventívne opatrenie zabraňuje neúmyselnému spusteniu vysávača.
- ▶ **Postarajte sa o dobré vetranie svojho pracoviska.**
- ▶ **Vysávač dajte opraviť len kvalifikovanému odbornému personálu a len s použitím originálnych náhradných súčiastok.** Tým sa zabezpečí, že bezpečnosť elektrického prístroja zostane zachovaná.

**⚠ VÝSTRAHA** Vysávač obsahuje prach ohrozujúci zdravie. Vyprázdňovanie a údržbu, vrátane odstránenia zbernej nádoby na prach, zverte len odborníkom. Je potrebná príslušná ochranná výbava. Vysávač nepoužívajte bez kompletného a dôkladne založeného filtračného systému. V opačnom prípade ohrozujete svoje zdravie.

- ▶ **Pred uvedením vysávača do prevádzky skontrolujte saciu hadicu, či je v bezchybnom stave. Saciu hadicu pritom nechajte namontovanú na vysávači, aby neúmyselne neunikal prach.** Inak by ste mohli prach vdychovať.
- ▶ **Vysávač nepoužívajte na sedenie.** Mohli by ste vysávač poškodiť.
- ▶ **Sieťový kábel a saciu hadicu používajte opatrne.** Mohli by ste nimi ohroziť ostatné osoby vo vašom okolí.
- ▶ **Nečistite vysávač priamo nasmerovaným prúdom vody.** Vniknutie vody do hornej časti vysávača zvyšuje riziko možného zásahu elektrickým prúdom.
- ▶ **Pripojte vysávač k riadne uzemnenej elektrickej sieti.** Zásuvka a predlžovací kábel musia mať funkčný ochranný vodič.

### Symbody

Nasledujúce symbody môžu byť dôležité pre používanie vášho vysávača. Zapamätajte si tieto symbody a ich významy.

Správna interpretácia týchto symbolov vám bude pomáhať používať tento vysávač lepšie a bezpečnejšie.

#### Symboly a ich význam



#### VÝSTRAHA! Prečítajte si všetky bezpečnostné upozornenia a pokyny.

Nedodržanie bezpečnostných upozornení a pokynov môže zapríčiniť úraz elektrickým prúdom, požiar a/alebo ťažké poranenia.



Vysávač triedy prachu L podľa IEC/EN 60335-2-69 na **vysávanie nasucho** zdraviu škodlivého prachu s hraničnou hodnotou expozície > 1 mg/m<sup>3</sup>



**VÝSTRAHA! Vysávač obsahuje prach ohrozujúci zdravie. Vyprázdňovanie a údržbu, vrátane odstránenia zbernej nádoby na prach, zverte len odborníkom. Sú potrebné príslušné ochranné pomôcky. Vysávač nepoužívajte bez kompletného a dôkladne založeného filtračného systému.** V opačnom prípade ohrozujete svoje zdravie.

## Opis výrobku a výkonu



**Prečítajte si všetky bezpečnostné upozornenia a pokyny.** Nedodržanie bezpečnostných upozornení a pokynov môže zapríčiniť úraz elektrickým prúdom, požiar a/alebo ťažké poranenia.

Prosím, venujte pozornosť obrázkom v prednej časti návodu na používanie.

### Používanie v súlade s určením

Vysávač je určený na zachytávanie, nasávanie, čerpanie a odľučovanie nehorľavých, suchých druhov prachu, nehorľavých kvapalín a zmesi vody a vzduchu. Tento vysávač bol podrobený technickej prachovej kontrole a zodpovedá triede prachu L. Je vhodný na zvýšené nároky a namáhanie pri priemyselnom používaní, napríklad v remeselných prevádzkach, priemysle a dielnach.

Vysávače triedy prachu L podľa IEC/EN 60335-2-69 sa smú používať len na vysávanie a odsávanie zdraviu škodlivého prachu s hraničnou hodnotou expozície > 1 mg/m<sup>3</sup>.

Vysávač používajte len v takom prípade, ak viete kompletne posúdiť a bez obmedzenia uskutočniť všetky funkcie alebo ak ste dostali príslušné pokyny.

Zásuvka sa smie počas prevádzky používať iba v suchom prostredí.

### Vyobrazené komponenty

Číslovanie jednotlivých komponentov sa vzťahuje na vyobrazenie vysávača na grafickej strane.

(1) Nádoba vysávača

- (2) Uchytenie hadice
- (3) Zásuvka na pripojenie elektrického náradia
- (4) Vypínacie tlačidlo
- (5) Rukoväť na prenášanie
- (6) Horná časť vysávača
- (7) Uzáver hornej časti vysávača
- (8) Nosné koliesko
- (9) Koliesko
- (10) Brzda kolieska
- (11) Spínač SFC
- (12) Držiak pre odsávací adaptér
- (13) Držiak prívodnej šnúry
- (14) Držiak sacej hadice
- (15) Držiak štrbinovej dýzy/zahnutej dýzy
- (16) Držiak dýzy na hrubé nečistoty
- (17) Sacia hadica
- (18) Odsávací adaptér
- (19) Ohnutá dýza
- (20) Odpadové vrecko
- (21) Sacia rúra
- (22) Dýza na hrubé nečistoty
- (23) Štrbinová dýza
- (24) Stláčací gombík
- (25) Uchytenie pre držiak sacej hadice
- (26) Otvor pre falošný vzduch
- (27) Držiak filtra
- (28) Skladaný filter
- (29) Plavák

### Technické údaje

Vysávač na vysávanie namokro/nasucho	GAS 20 L SFC	
Vecné číslo		<b>3 601 J7B 1..</b>
Menovité napätie	V	220–240
Menovitý príkon	W	1 200
Frekvencia	Hz	50–60
Objem nádoby (brutto/netto)	l	19/15
Objem netto (kvapalina)	l	11,5
Objem vrecka na prach	l	7,5
Max. podtlak <sup>A)</sup>		
– Vysávač	hPa	202
– Turbína	hPa	215
Max. objemový prietok <sup>A)</sup>		
– Vysávač	l/s	50
	m <sup>3</sup> /s	0,05
– Turbína	l/s	62

Vysávač na vysávanie namok-ro/nasucho	GAS 20 L SFC	
	m <sup>3</sup> /s	0,062
Max. sací výkon	W	245
Plocha skladaného filtra	m <sup>2</sup>	0,28
Trieda prachu		L
Hmotnosť podľa EPTA-Proce-dure 01:2014	kg	6,4
Trieda ochrany		Ⓢ/I
Stupeň ochrany vysávača		IPX4
Stupeň ochrany zástrčky Švaj-čiarsko		IP55

A) merané so sacou hadicou Ø 35 a dĺžkou 3 m  
Údaje platia pre menovité napätie [U] 230 V. Pri odlišných napätiach a vo vyhotoveniach špecifických pre jednotlivé krajiny sa môžu tieto údaje líšiť.

Automatické spustenie/zastavenie <sup>A)</sup>			
	Menovité na-pätie	Maximálny vý-kon	Minimálny vý-kon
EÚ	230 V	2 000 W	100 W
FR	230 V	2 000 W	100 W
UK	230 V	1 700 W	100 W
CH	230 V	1 100 W	100 W
DK	230 V	1 100 W	100 W

A) Údaj o povolenom prípojnóm výkone pripojeného elektrického náradia (špecificky pre danú krajinu)

## Informácia o hlučnosti/vibráciách

Hodnoty emisií hluku zistené podľa **EN 60335-2-69**.

Hladina akustického tlaku vysávača pri použití váhového filtra A je typicky **71 dB(A)**. Neistota K = 2 dB. Úroveň hluku pri práci môže prekročiť uvedené hodnoty. **Noste prostriedky na ochranu sluchu!**

Celkové hodnoty vibrácií  $a_h$  (súčet vektorov v troch smeroch) a neistota K zistená podľa **EN 60335-2-69**:

$a_h < 2,5 \text{ m/s}^2$ ,  $K = 1,5 \text{ m/s}^2$ .

## Montáž

► **Vyťahnite zástrčku zo zásuvky, prv než budete vysávač čistiť alebo vykonávať jeho údržbu, vykonávať nastavenia zariadenia, meniť časti príslušenstva alebo prv než vysávač odložíte.** Toto preventívne opatrenie zabraňuje neúmyselnému spusteniu vysávača.

### Montáž príslušenstva pre vysávanie (pozri obrázok A)

Sacia hadica (17) je vybavená západkovým systémom, ktorým sa dá pripojiť príslušenstvo vysávača (odsávací adaptér (18), ohnutá dýza (19)).

### Montáž dýz a rúr

- Zahnutú dýzu (19) nasuňte na saciu hadicu (17) tak, aby obidva stláčacie gombíky (24) sacej hadice počuteľne zaskočili.
- Nasunutím potom upevnite želané vysávacie príslušenstvo (dýzu na hrubé nečistoty, štrbinovú dýzu, saciu rúru a podobne) na zahnutú dýzu (19).
- Pri demontáži stlačte stláčacie gombíky (24) dovnútra a jednotlivé časti od seba odtriahnite.

### Montáž odsávacieho adaptéra

- Zahnutú dýzu nasúvajte (18) na saciu hadicu (17), až kým obidva stláčacie gombíky (24) sacej hadice počuteľne nezaskočia.
- Pri demontáži stlačte stláčacie gombíky (24) dovnútra a jednotlivé časti od seba odtriahnite.

### Držiak pre montáž sacej hadice (pozri obrázok B)

- Držiak (14) pre saciu hadicu (17) zasuňte pevne do určeného uchytenia (25), kým sa držiak nezaistí.

### Montáž sacej hadice (pozri obrázok C)

- Saciu hadicu (17) pevne zasuňte do uchytenia hadice (2).

**Upozornenie:** Pri vysávaní vzniká trením prachu v sacej hadici a príslušenstve elektrostatický náboj, ktorý môže používateľ pocítiť vo forme statického výboja (v závislosti od vplyvov okolia a telesného vnímania).

Všeobecne odporúča Bosch používať antistatickú saciu hadicu (príslušenstvo) pri vysávaní jemného prachu a suchých materiálov.

### Vloženie/vybratie odpadového vrečka alebo vrečka na prach (vysávanie nasucho) (pozri obrázky D1–D2)

Na vysávanie nasucho môžete vložiť odpadové vrečko (20) alebo vrečko na prach (príslušenstvo) do nádoby (1). Tým sa uľahčí likvidácia prachu.

#### Vkladanie odpadového vrečka

- Otvorte uzávery (7) a odoberte hornú časť vysávača (6).
- Vložte odpadové vrečko (20) plniacim otvorom smerom dopredu do nádoby vysávača (1).
- Vyťahnite plniaci otvor cez pripájaciu prírubu až do priehlbne pripájacej príruby.
- Uistite sa, že odpadové vrečko (20) úplne prilieha na vnútorné steny nádoby vysávača (1).
- Preložte zvyšok odpadového vrečka (20) cez okraj nádoby vysávača (1).
- Hornú časť vysávača (6) znova nasadte a zatvorte uzávery (7).

#### Vybratie a uzatvorenie odpadového vrečka

- Otvorte uzávery (7) a odoberte hornú časť vysávača (6).
- Plné odpadové vrečko (20) stiahnite z pripájacej príruby dozadu.

- Opatrne vyberte odpadové vrečko **(20)** z nádoby **(1)** tak, aby sa nepoškodilo.  
Dávajte pritom pozor na to, aby sa odpadové vrečko neodieralo o pripájajúcu prírubu alebo o iné ostré predmety.
- Odpadové vrečko **(20)** zaviazte dole pod plniaci otvor.

#### Výmena/vloženie vrečka na prach (príslušenstvo)

- Otvorte uzávery **(7)** a odoberte hornú časť vysávača **(6)**.
- Plné vrečko na prach siahnite z pripájajúcej príruby dozadu. Uzavrte otvor vrečka na prach sklopením veka. Vyberte uzatvorené vrečko na prach z nádoby **(1)**.
- Navlečte nové vrečko na prach na pripájajúcu prírubu vysávača. Uistite sa, že vrečko na prach po celej dĺžke prilieha na vnútorné steny nádoby vysávača **(1)**.
- Hornú časť vysávača **(6)** znova nasadte a zatvorte uzávery **(7)**.

## Prevádzka

- ▶ **Vytiahnite zástrčku zo zásuvky, prv než budete vysávač čistiť alebo vykonávať jeho údržbu, vykonávať nastavenia zariadenia, meniť časti príslušenstva alebo prv než vysávač odložíte.** Toto preventívne opatrenie zabraňuje neúmyselnému spusteniu vysávača.

Pri prevádzke vysávača dbajte na to, aby boli kolieska **(9)** blokované brzdami koliesok **(10)**, aby sa vysávač chránil pred neúmyselným uvedením do pohybu. Pred prevádzkou vyskúšajte funkčnosť kolies **(8)** a vodiacich koliesok **(9)** na príslušnom podklade.

### Uvedenie do prevádzky

- ▶ **Venujte pozornosť napätiu elektrickej siete!** Napätie zdroja elektrického prúdu sa musí zhodovať s údajmi na typovom štítku vysávača. Vysávače s označením napätia 230 V sa smú používať aj s napätím 220 V.
- ▶ **Informujte sa láskavo o predpisoch/zákonom platných vo Vašej krajine týkajúcich sa manipulácie so zdravím škodlivým prachom.**

Tento vysávač sa smie používať na vysávanie a odsávanie nasledujúcich druhov materiálu:

- Prach s hraničnou hodnotou expozície > 1 mg/m<sup>3</sup>

Tento vysávač sa zásadne nesmie používať v priestoroch, v ktorých hrozí nebezpečenstvo výbuchu.

Aby sa zabezpečil optimálny sací výkon, saciu hadicu **(17)** musíte vždy úplne odvinúť z hornej časti vysávača **(6)**.

### Vysávanie nasucho

#### Vysávanie usadeného prachu

- Vysávač **zapnete** krátkym stlačením vypínača **(4)**.
- Vysávač **vypnete** opätovným stlačením vypínača **(4)**.

#### Odsávanie vznikajúceho prachu z bežiacieho elektrického náradia (pozri obrázok E)

- ▶ **Ak sa odpadový vzduch vracia do miestnosti, musí byť v miestnosti zabezpečená dostatočne intenzívna výmena vzduchu (L). Dodržiavajte aj príslušné predpisy platné vo Vašej krajine.**

Vo vysávači je zabudovaná zásuvka s ochranným kontaktom **(3)**. Do nej môžete pripájať externé elektrické náradie. Dodržiavajte maximálny dovolený výkon pripojeného elektrického náradia.

- Namontujte odsávací adaptér **(18)** (pozri „Montáž odsávacieho adaptéra“, Stránka 103).
- Zasuňte odsávací adaptér **(18)** do odsávacieho hrdla elektrického náradia.

**Upozornenie:** Pri práci s elektrickým náradím, ktorého prívod vzduchu do sacej hadice je malý (napríklad priamočiare píly, brúsky a podobne), je potrebné otvoriť otvor na falošný vzduch **(26)** odsávacieho adaptéra **(18)**. Len tak môže poloautomatické čistenie filtra (SFC) pracovať bez problémov.

Otáčajte prstencem nad otvorom na falošný vzduch **(26)**, kým nevznikne maximálny otvor.

- Na **uviedenie automatiky štart/stop** vysávača do prevádzky stlačte na krátku dobu tlačidlo zapnutia/vypnutia **(4)**.
- Aby ste vysávač **uviedli do prevádzky**, zapnite elektrické náradie pripojené do zásuvky **(3)**. Vysávač sa automaticky spustí.
- Elektrické náradie vypnite, keď chcete **vysávanie ukončiť**.
- Funkcia dobehu pre automatiku štart/stop dobieha 15 sekúnd, aby sa zvyšný prach odsal zo sacej hadice.
- Na **vypnutie** vysávača stlačte tlačidlo zapnutia/vypnutia **(4)**.

### Vysávanie namokro

- ▶ **Vysávačom nevysávajte horľavé alebo výbušné kvapaliny, napríklad benzín, olej, alkohol, rozpúšťadlá. Nevysávajte horúci, horiaci ani výbušný prach. Vysávač nepoužívajte v priestoroch s rizikom výbuchu.** Prach, výpary alebo kvapaliny by sa mohli vznietiť alebo explodovať.
- ▶ **Vysávač sa nesmie používať ako vodné čerpadlo.** Vysávač je určený na vysávanie vzduchu a vodnej zmesi.

#### Postup pred vysávaním namokro

- Otvorte uzávery **(7)** a odoberte hornú časť vysávača **(6)**.
- V prípade potreby odstráňte odpadové vrečko **(20)** alebo vrečko na prach.
- V prípade potreby vyprázdnite nádobu **(1)**.
- Hornú časť vysávača **(6)** znova nasadte a zatvorte uzávery **(7)**.

#### Vysávanie kvapalín

- Zapnite vysávač.

Vysávač je vybavený plavákom. Keď sa dosiahne maximálna výška hladiny, vysávanie sa zastaví.

- Vypnite vysávač.
- Vyprázdnite nádobu **(1)**.

Aby sa zabránilo tvorbe plesní po vysávaní namokro:

- Odoberte hornú časť vysávača **(6)**, vyberte skladaný filter **(28)** a nechajte ho dobre vyschnúť.



### Poloautomatické čistenie filtra (pozri obrázok F)

Najneskôr vtedy, keď je vysávací výkon nedostatočný, treba uskutočniť čistenie filtra.

Frekvencia čistenia filtra závisí od druhu prachu a jeho množstva. V prípade pravidelného čistenia zostáva maximálny do-pravný (vysávací) výkon vysávača zachovaný dlhšie.

Pri poloautomatickom čistení filtra (SFC) sa lamely filtra čis-tia od usadeného prachu obrátením toku vzduchu.

Povrchovo znečistený skladaný filter je plne funkčný. Manu-álne vyčistenie skladaného filtra vyklepaním alebo vyfúkaním nie je potrebné a dokonca môže filter poškodiť.

#### Aktivovanie čistenia filtra SFC

- Zakryte dlaňou otvor dýzy alebo hadice.
- Stlačte 3x spínač SFC (11).

## Údržba a servis

### Údržba a čistenie

- ▶ **Vytiahnite zástrčku zo zásuvky, prv než budete vysávač čistiť alebo vykonávať jeho údržbu, vykonávať nas-tavenia zariadenia, meniť časti príslušenstva alebo prv než vysávač odložíte.** Toto preventívne opatrenie za-brahňuje neúmyselnému spusteniu vysávača.
- ▶ **Vysávač a jeho vetracie štrbiny udržiavajte vždy v čis-tote, aby ste mohli pracovať kvalitne a bezpečne.**
- ▶ **Pri údržbe a čistení vysávača používajte ochrannú dý-chaciu masku.**

Ak je potrebná výmena pripájacieho vedenia, musí ju vy-konať **Bosch** alebo niektoré autorizované stredisko služieb zákazníkom pre elektrické náradie **Bosch**, aby sa zabránilo ohrozeniam bezpečnosti.

Keď vykonáva údržbu používateľ, treba vysávač demontovať, vyčistiť a ošetriť, pokiaľ sa to dá vykonať tak, aby pritom neboli ohrozené osoby vykonávajúce údržbu ani žiadne iné osoby. Pred demontážou treba vysávač vyčistiť, aby sa za-bránilo prípadnému ohrozeniu. Miestnosť, v ktorej sa bude vysávač demontovať, musí byť dobre vetraná. Počas údržby používajte primerané osobné ochranné prostriedky. Po vy-konaní údržby je nutné upratať a vyčistiť priestor, kde sa konala údržba.

Minimálne jedenkrát ročne treba vykonať technickú pracho-vú kontrolu, ktorú treba zveriť buď výrobcovi, alebo osobe vyškolenej výrobcou, pričom sa kontroluje napr. po-škodenie filtra, tesnosť vysávača a správne fungovanie kon-trolných prvkov výrobku.

Na vysávačoch triedy **L**, ktoré sa nachádzali v znečistenom prostredí, treba vyčistiť vonkajšok, ako aj všetky časti stroja alebo ich ošetriť vhodnými tesniacimi prostriedkami. Pri vy-konávaní údržby a opravárenských prác treba všetky znečis-tené súčiastky, ktoré sa nedali vyčistiť do uspokojivého stavu, odovzdať na likvidáciu. Takéto súčiastky treba dať na likvidáciu v nepriepustných vreckách podľa platných zákón-ných predpisov o likvidácii takého druhu odpadu.

- Kryt vysávača občas vyčistite vlhkou handričkou.

### Čistenie nádoby



- Umyte občas nádobu (1) bežným, neabrazívnym čis-tiacim prostriedkom a nechajte ju vyschnúť.

### Čistenie filtra

Pravidelné vyprázdňovanie nádoby na prach a čistenie filtrov zabezpečí optimálny sací výkon. Ak sa ani potom nedosiahne dobrý sací výkon, treba vysávač zveriť do opravy autorizova-nému servisnému stredisku Bosch.

### Vybratie/výmena filtra (pozri obrázky G1–G2)

Poškodený skladaný filter okamžite vymeňte.

- Otvorte uzávery (7) a odoberte hornú časť vysávača (6).
- Držiak filtra (27) otočte až na doraz v smere otáčania  a vyberte držiak filtra spolu so skladaným filtrom (28) z hornej časti vysávača (6).
- Vytiahnite znečistený/poškodený skladaný filter (28) z držiaka filtra (27).
- Lamely skladaného filtra (28) vykefujte pomocou mäkkej kefky.  
alebo  
Vymeňte poškodený skladaný filter (28).
- Držiak filtra (27) nasadte do vyčisteného/nového sklada-ného filtra (28).
- Držiak filtra (27) nasadte spolu so skladaným filtrom (28) do hornej časti vysávača a držiak filtra (27) otočte až na doraz v smere otáčania .
- Hornú časť vysávača (6) znova nasadte a zatvorte uzáve-ry (7).

### Čistenie plaváka (pozri obrázok H)

Plavák (29) čistite príležitostne.

- Otvorte uzávery (7) a odoberte hornú časť vysávača (6).
- Držiak filtra (27) vyberte spolu so skladaným filtrom (28) z hornej časti vysávača (6).
- Skladaný filter (28) vyberte z držiaka filtra (27).
- Plavák (29) poumývajte vodou.
- Držiak filtra (27) so skladaným filtrom (28) opäť nasadte do hornej časti vysávača (6).
- Hornú časť vysávača (6) znova nasadte a zatvorte uzáve-ry (7).

### Odkladanie a preprava (pozri obrázok I)

- Vyprázdňte a vyčistite nádobu (1). Na zabránenie tvorbe plesní sa postarajte o to, aby boli skladaný filter (28) a vnútorná oblasť vysávača suché.
- Naviňte sieťový kábel okolo držiaka na kábel (13).
- Príslušenstvo zasuňte do určených držiakov: odsávací adaptér (18) do držiaka (12), štrbinovú dýzu (23) do dr-žiaka (15), dýzu na hrubé nečistoty (22) do držiaka (16).
- Saciu hadicu (17) vložte okolo hornej časti vysávača do držiaka (14).
- Vysávač prenášajte len za rúkovať (5).
- Vysávač odložte v suchej miestnosti a zaisťte ho pred ne-oprávneným používaním.

- Na zablokovanie koliesok **(9)** stlačte nohou brzdu koliesok **(10)** nadol.

### Odstránenie porúch

► **V prípade poruchy (napr. prasknutia filtra) je potrebné vysávač okamžite vypnúť. Pred novým uvedením do prevádzky musí byť porucha odstránená.**

Problém	Pomoc
Sacia turbína sa nerozbehne.	<ul style="list-style-type: none"> <li>- Skontrolujte sieťový kábel, poistku, zásuvku a plavák <b>(29)</b>.</li> <li>- Na krátku dobu stlačte tlačidlo zapnutia/vypnutia <b>(4)</b>, resp. zapnite elektrické náradie pripojené na zásuvku <b>(3)</b>.</li> </ul>
Sacia turbína sa vypne.	<ul style="list-style-type: none"> <li>- Vyprázdňte nádobu <b>(1)</b>.</li> </ul>
Sacia turbína sa po vyprázdnení nádoby nerozbehne.	<ul style="list-style-type: none"> <li>- Vysávač vypnite a počkajte 5 sekúnd. Po 5 sekundách ho znova zapnite.</li> <li>- Vyčistite plavák <b>(29)</b>.</li> </ul>
Sací výkon klesá.	<ul style="list-style-type: none"> <li>- Odstráňte upchatie z nasávacej dýzy, sacej rúry <b>(21)</b>, sacej hadice <b>(17)</b> alebo skladaného filtra <b>(28)</b>.</li> <li>- Vymeňte odpadové vrečko <b>(20)</b> alebo vrečko na prach.</li> <li>- Správne nasadte hornú časť vysávača <b>(6)</b> a zatvorte uzávery <b>(7)</b>.</li> <li>- Vymeňte skladaný filter <b>(28)</b>.</li> </ul>
Unikanie prachu pri vysávaní	<ul style="list-style-type: none"> <li>- Skontrolujte správnu montáž skladaného filtra <b>(28)</b>.</li> <li>- Vymeňte skladaný filter <b>(28)</b>.</li> </ul>
Automatika vypínania (vysávanie namokro) nereaguje.	<ul style="list-style-type: none"> <li>- Vyčistite plavák <b>(29)</b>.</li> </ul> <p>Pri elektricky nevodivých kvapalinách alebo tvorbe peny automatika vypínania nefunguje.</p> <ul style="list-style-type: none"> <li>- Stále kontrolujte hladinu.</li> </ul>

### Zákaznícka služba a poradenstvo ohľadom použitia

Servisné stredisko Vám odpovie na otázky týkajúce sa opravy a údržby Vášho produktu ako aj náhradných dielov. Rozkladové výkresy a informácie o náhradných dieloch nájdete tiež na: [www.bosch-pt.com](http://www.bosch-pt.com)

V prípade otázok týkajúcich sa našich výrobkov a príslušenstva Vám ochotne pomôže poradenský tím Bosch.

V prípade akýchkoľvek otázok a objednávok náhradných dielov uvádzajte bezpodmienečne 10-miestne vecné číslo uvedené na typovom štítku výrobku.

#### Slovakia

Na [www.bosch-pt.sk](http://www.bosch-pt.sk) si môžete objednať opravu vášho stroja alebo náhradné diely online.

Tel.: +421 2 48 703 800

Fax: +421 2 48 703 801

E-Mail: [servis.naradia@sk.bosch.com](mailto:servis.naradia@sk.bosch.com)

[www.bosch-pt.sk](http://www.bosch-pt.sk)

#### Ďalšie adresy servisov nájdete na:

[www.bosch-pt.com/serviceaddresses](http://www.bosch-pt.com/serviceaddresses)

#### Likvidácia

Vysávač, príslušenstvo a obaly treba dať na recykláciu zodpovedajúcu ochrane životného prostredia.



Nevyhadzujte vysávač do bežného odpadu z domácnosti!

#### Len pre krajiny EÚ:

Podľa európskej smernice 2012/19/EÚ o odpade z elektrických a elektronických zariadení a podľa jej transpozície v národnom práve sa musia už nepoužiteľné vysávače zbierať separovane a odovzdať na recykláciu v súlade s ochranou životného prostredia.

Pri nesprávnej likvidácii môžu mať staré elektrické a elektronické zariadenia kvôli novej prítomnosti nebezpečných látok škodlivý vplyv na životné prostredie a ľudské zdravie.

## Magyar

### Biztonsági előírások porszívók számára



**Olvassa el az összes biztonsági figyelmeztést és előírást.** A biztonsági előírások és utasítások betartásának elmulasztása áramütés-

hez, tűzhöz és/vagy súlyos sérülésekhez vezethet.

**Kérjük a későbbi használatra gondosan őrizze meg ezeket az előírásokat.**

- ▶ **Ez a porszívó nincs arra előírva, hogy gyerekek és korlátozott fizikai, érzékelési vagy szellemi képességű, illetve kellő tapasztalattal és/vagy tudással nem rendelkező személyek használják.** Ellenkező esetben fennáll a hibás kezelés és a sérülés veszélye.

- ▶ **Ne hagyja felügyelet nélkül a gyermekeket.** Ez biztosítja, hogy gyerekek ne játsszanak a porszívóval.

- ▶ **Ne szíjon fel bükkfa- vagy tölgyfaport, kőport vagy azbesztet.** Ezek az anyagok rákkeltő hatásúknak számítanak.

**⚠ FIGYELMEZTETÉS** Csak akkor használja a porszívót, ha kielégítő tájékoztatást kapott a porszívó használatára, a felszívásra kerülő anyagokra és azok ártalmatlanítására vonatkozólag. Egy gondos kioktatás csökkenti a hibás kezelés és a sérülések valószínűségét.

**⚠ FIGYELMEZTETÉS** A porszívó száraz anyagok és megfelelő intézkedések alkalmazásával folyadékok felszívására is alkalmas. A folyadékok behatolása megnöveli az áramütés veszélyét.

- ▶ **Ne szíjon fel a porszívóval gyúlékony vagy robbanásveszélyes folyadékokat, például benzint, olajat, alkoholt vagy oldószereket. Ne szíjon fel forró, égő vagy robbanásveszélyes porokat. Ne üzemeltesse a porszívót robbanásveszélyes helyiségekben.** A porok, gőzök vagy folyadékok meggyulladhatnak vagy felrobbanhatnak.

**⚠ FIGYELMEZTETÉS** A dugaszoló aljzatot csak a Használati Utasításban meghatározott célokra használja.

**⚠ FIGYELMEZTETÉS** Azonnal kapcsolja ki a porszívót, ha abból hab vagy víz lép ki és ürit-se ki a tartályt. A porszívó ellenkező esetben megrongálódhat.

- ▶ **FIGYELEM !A porszívót csak belső helyiségekben szabad használni és tárolni.** Az eső vagy nedvesség behatolása a porszívó felső részébe megnöveli egy áramütés kockázatát.
- ▶ **FIGYELEM !Rendszeresen tisztítsa meg az úszótestet és ellenőrizze, nincs-e megrongálódva.** Ellenkező esetben a működés nem megfelelő lehet.
- ▶ **Ha nem lehet elkerülni a porszívónedves környezetben való használatát, alkalmazzon egy hibaáram-védő-**

**kapcsolót.** Egy hibaáram-védőkapcsoló alkalmazása csökkenti az áramütés kockázatát.

- ▶ **Minden használat előtt ellenőrizze a porszívót, a kábelt és a csatlakozó dugót. Ne használja a porszívót, ha megrongálódásokat észlel rajta. Ne nyissa fel saját maga a porszívót, hanem azt csak szakképzett szakemberrel és csak eredeti pótalkatrészek használatával javíttassa meg.** Egy megrongálódott porszívó, kábel és csatlakozó dugó megnöveli az áramütés veszélyét.
- ▶ **Ne préselje össze a kábelt és ne menjen át rajta járművel, targoncával, stb. A hálózati csatlakozót sohasem a kábelnél fogva húzza ki a dugaszoló aljzathoz, hanem mindig a dugaszoló csatlakozót fogja meg. Sohasem húzza a porszívót a mozgatáshoz a kábelnél fogva.** Egy megrongálódott kábel megnöveli az áramütés veszélyét.
- ▶ **Húzza ki a csatlakozó dugót a dugaszoló aljzathoz, mielőtt a porszívón karbantartási munkákat végez, vagy meg akarja tisztítani a porszívót, ha beállításokat végez, tartozékokat cserél, vagy a porszívót elraktározza.** Ez az elővigyázatossági intézkedés meggátolja a porszívó akaratlan üzembe helyezését.
- ▶ **Gondoskodjon a munkahely jó szellőztetéséről.**
- ▶ **A porszívót csak szakképzett személyzettel és csak eredeti pótalkatrészek felhasználásával javíttassa.** Ez biztosítja, hogy a porszívó biztonságos berendezés maradjon.

**⚠ FIGYELMEZTETÉS** A porszívó egészségre káros hatóanyagú port tartalmaz. A kiürítési és karbantartási eljárásokat, beleértve a porgyűjtő tartályok ártalmatlanítását is, csak szakemberekkel hajtassa végre. Ehhez megfelelő védőfelszerelésre van szükség. Ne üzemeltesse a porszívót a teljes és gondosan behelyezett szűrőrendszer nélkül. Ellenkező esetben veszélyezteti az egészségét.

- ▶ **Az üzembevitel előtt ellenőrizze a szivótömlő kifogástalan állapotát.** Ehhez hagyja a szivótömlőt a porszívóra szerelve, nehogy a akaratlanul por lépjen ki. Ellenkező esetben Ön belélegezheti a port.
- ▶ **Na üljön rá a porszívóra.** Ezzel megrongálhatja a porszívót.
- ▶ **Óvatosan használja a hálózati csatlakozó kábelt és a szivótömlőt.** Ezekkel más személyeket veszélyeztethet.
- ▶ **Ne tisztítsa a porszívót közvetlenül ráirányított vízsugárral.** Ha víz hatol be a porszívó felső részébe, ez megnöveli az áramütés veszélyét.
- ▶ **Csatlakoztassa a porszívót egy előírásszerűen földelt villamos hálózathoz.** A dugaszolóaljzatnak és a hosszabítóknak egy működőképés védővezetékkel kell rendelkeznie.

## Jelképes ábrák

A következő szimbólumoknak komoly jelentőségük lehet az Ön porszívójának használatában. Jegyezze meg ezeket a szimbólumokat és jelentésüket. A szimbólumok helyes in-

terpretálása segítségével lehet a porszívó jobb és biztonságosabb használatában.

### Szimbólumok és magyarázatok



**FIGYELMEZTETÉS! Olvassa el az összes biztonsági figyelmeztetést és előírást.** A biztonsági előírások és utasítások betartásának elmulasztása áramütéshez, tűzhez és/vagy súlyos sérülésekhez vezethet.



L osztályú porszívó az IEC/EN 60335-2-69 szabvány szerint > 1 mg/m<sup>3</sup>-nél nagyobb expozíciós határértékű egészségre ártalmas porok **száraz porszívózására**



**FIGYELMEZTETÉS! A porszívó egészségre káros hatású port tartalmaz. A kiüritési és karbantartási eljárásokat, beleértve a porgyűjtő tartályok ártalmatlanítását is, csak szakemberekkel hajtassa végre. Ehhez megfelelő védőfelszerelésre van szükség. Ne üzemeltesse a porszívót a teljes és gondosan behelyezett szűrőrendszer nélkül.** Ellenkező esetben veszélyezteti az egészségét.

## A termék és a teljesítmény leírása



**Olvassa el az összes biztonsági figyelmeztetést és előírást.** A biztonsági előírások és utasítások betartásának elmulasztása

áramütéshez, tűzhez és/vagy súlyos sérülésekhez vezethet. Kérjük vegye figyelembe a Használati Utasítás első részében található ábrákat.

### Rendeltetésszerű használat

A porszívó nem éghető száraz porok, nem éghető folyadékok és víz-levegő-keverék felszívására, továbbítására és szétválasztására szolgál. A porszívó porotechnikai szempontból ellenőrzésre került és megfelel az L porosztálynak. A berendezés az ipari alkalmazás során, tehát például kisipari és ipari vállalatoknál vagy műhelyekben való alkalmazására is alkalmas.

Az L osztályú porszívókat az IEC/EN 60335-2-69 szerint csak > 1 mg/m<sup>3</sup>-nél nagyobb expozíciós határértékű, egészségre ártalmas porok fel- vagy elszívására szabad használni. Csak akkor használja a porszívót, ha teljes mértékben meg tudja becsülni és minden korlátozás nélkül végre tudja hajtani az összes funkciót vagy ha ehhez megfelelő utasításokat kapott.

A dugaszolóaljzatot működés közben csak száraz környezetben szabad használni.

## Az ábrázolásra kerülő komponensek

Az ábrázolt alkatrészek sorszámozása megfelel a porszívó ábrájának az ábrákat tartalmazó oldalon.

- (1) Tartály
- (2) Tömlő felfogó egység
- (3) Dugaszoló aljzat az elektromos kéziszerszám számára
- (4) Be-/ki-gomb
- (5) Fogantyú
- (6) A porszívó felső része
- (7) A porszívó felsőrész zárja
- (8) Futókerék
- (9) Bolygókerék
- (10) Bolygókerékfék
- (11) SFC-kapcsoló
- (12) Az elszívó adapter tartója
- (13) Kábeltartó
- (14) Elszívó tömlő tartó
- (15) Tartó a résszívó fej/a görbe fúvóka számára
- (16) A durva szennyeződéshez alkalmas szívófej tartója
- (17) Szívótömlő
- (18) Elszívó adapter
- (19) Hajlított fúvóka
- (20) Poreltávolító zsák
- (21) Szívócső
- (22) Szívófej durva szennyeződéshez
- (23) Résszívó fej
- (24) Nyomógomb
- (25) Felfogó egység az elszívó tömlő-tartó számára
- (26) Hamislevégő nyílás
- (27) Szűrőtartó
- (28) Redős szűrő
- (29) Úszótest

## Műszaki adatok

Nedves / száraz elszívó berendezés	GAS 20 L SFC	
Rendelési szám		<b>3 601 J7B 1..</b>
Névleges feszültség	V	220–240
Névleges felvett teljesítmény	W	1 200
Frekvencia	Hz	50–60
A tartály térfogata (bruttó/nettó)	l	19/15
Nettó térfogat (folyadék)	l	11,5
A porzsák befogadóképessége	l	7,5
Max. vákuum <sup>a)</sup>		
– Porszívó	hPa	202
– Turbina	hPa	215

**Nedves / száraz elszívó berendezés** **GAS 20 L SFC**Max. átfolyási mennyiség<sup>A)</sup>

– Porszívó	l/s	50
	m <sup>3</sup> /s	0,05
– Turbina	l/s	62
	m <sup>3</sup> /s	0,062
Max. szívási teljesítmény	W	245
A redős szűrő felülete	m <sup>2</sup>	0,28
Porosztály		L
Súly az „EPTA-Procedure 01:2014” (2014/01 EPTA-eljárás) szerint	kg	6,4
Érintésvédelmi osztály		Ⓢ/I
Porszívó védelmi osztály		IPX4
Svájci hálózati csatlakozó dugó védelmi osztály		IP55

A) egy Ø 35 mm átmérőjű és 3 m hosszúságú elszívó tömlővel mérve

A adatok 230 V hálózati feszültségre [U] vonatkoznak. Ettől eltérő feszültségek és külön egyes országok számára készült kivitelek esetén ezek az adatok változhatnak.

**Start/stop automatika<sup>A)</sup>**

	Névleges feszültség	Maximális teljesítmény	Minimális teljesítmény
EU	230 V	2000 W	100 W
FR	230 V	2000 W	100 W
UK	230 V	1700 W	100 W
CH	230 V	1100 W	100 W
DK	230 V	1100 W	100 W

A) A berendezéshez csatlakoztatott elektromos kéziszerszám megengedett csatlakoztatási teljesítménye (ez országoktól függően különböző lehet)

**Zaj és vibráció értékek**

A zajkibocsátási értékek a **EN 60335-2-69** szabványnak megfelelően kerültek meghatározásra.

Az elektromos kéziszerszám A-besorolású hangnyomásszintje tipikus esetben **71 dB(A)**. A szórás, K = 2 dB. A zajszint a munka során meghaladhatja a megadott értékeket. **Viseljen fülvédőt!**

Az a<sub>h</sub> rezgési összértékek (a három irány vektorösszege) és a K szórás a **EN 60335-2-69** szabványnak megfelelően meghatározott értékei:

a<sub>h</sub> < 2,5 m/s<sup>2</sup>, K = 1,5 m/s<sup>2</sup>.

**Összeszerelés**

- ▶ **Húzza ki a csatlakozó dugót a dugaszoló aljzatból, mielőtt a porszívón karbantartási munkákat végez, vagy meg akarja tisztítani a porszívót, ha beállításokat végez, tartozékokat cserél, vagy a porszívót elraktároz.**

za. Ez az elővigyázatossági intézkedés meggátolja a porszívó akaratlan üzembe helyezését.

**A porszívó tartozékok felszerelése (lásd a A ábrát)**

A **(17)** elszívócső egy Clip-rendszerrel van felszerelve, amellyel a porszívó tartozékait **(18)** elszívó-adapter, **(19)** hajlított fúvóka) lehet csatlakoztatni.

**A fúvókák és csövek felszerelése**

- Tolja rá a **(19)** görbe fúvókát a **(17)** elszívó tömlőre, amíg az elszívó tömlő mindkét **(24)** nyomógombja hallhatóan bepattan.
- Eztuán erőteljesen tolja rá a kívánt porszívó tartozékot (a szívófejet a durva szennyeződéshez, a résszívó fejet, a szívócsövet stb.) a **(19)** görbe fúvókára.
- A leszereléshez nyomja befelé mindkét **(24)** nyomógombot és húzza szét az alkatrészeket.

**Az elszívó adapter felszerelése**

- Tolja rá a **(18)** elszívó adaptert a **(17)** elszívó tömlőre, amíg az elszívó tömlő mindkét **(24)** nyomógombja hallhatóan bepattan.
- A leszereléshez nyomja befelé mindkét **(24)** nyomógombot és húzza szét az alkatrészeket.

**Az elszívótömlő tartójának felszerelése (lásd a B ábrát)**

- Tolja be erőteljesen a **(14)** tartót a **(17)** elszívótömlő számlára az erre a célra előirányzott **(25)** felvevő egységbe, amíg az bepattan a helyére.

**Az elszívótömlő felszerelése (lásd a C ábrát)**

- Tolja be erőteljesen a **(17)** elszívótömlőt a **(2)** tömlő felvevő egységbe.

**Megjegyzés:** A porszívás során a pornak a szívótömlőben és a tartozékokban fellépő sűrűlódása következtében elektrosztatikus feltöltődés jön létre, amelyet a kezelő statikus kisülésként (a környezet befolyásától és a kezelő érzékenységtől függően) megérezhet.

A finom porok és száraz anyagok felszívásához Bosch alapvetően egy antisztatikus elszívó tömlő (tartozék) használatát javasolja.

**A poreltávolító zsák vagy porgyűjtő zacskó behelyezése/kivétele (száraz anyagok felszívása) (lásd a D1–D2 ábrát)**

Száraz anyagok felszívására a **(1)** tartályba be lehet helyezni egy **(20)** poreltávolító zsákot vagy egy porgyűjtő zacskót (tartozék). Ez megkönnyíti a por hulladékkezelését.

**A poreltávolító zsák behelyezése**

- Nyissa ki a **(7)** zárat és vegye le a porszívó **(6)** felső részét.
- Tegye bele a **(20)** poreltávolító zsákot a betöltőnyílással előrefelé a **(1)** tartályba.

- Húzza át a betöltőnyílást a csatlakozó karimán a csatlakozó karima bemélyedésébe.
- Gondoskodjon arról, hogy a **(20)** poreltávolító zsák komplett felfeküdjön a **(1)** tartály belső falaira.
- Húzza rá a **(20)** poreltávolító zsák kiálló részét a **(1)** tartály szélére.
- Tegye fel a porszívó **(6)** felső részét és zárja le a **(7)** zárat.

#### A poreltávolító zsák kivétele és bezárása

- Nyissa ki a **(7)** zárat és vegye le a porszívó **(6)** felső részét.
- Húzza le hátrafelé a megtelt **(20)** poreltávolító zsákot a csatlakozó karimáról.
- Óvatosan vegye ki a **(20)** poreltávolító zsákot, anélkül, hogy az megsérülne, a **(1)** tartályból. Ügyeljen ekkor arra, hogy a poreltávolító zsák ne dörzsölődjön hozzá a csatlakozó karimához vagy más éles tárgyhoz.
- Fűzze össze a **(20)** poreltávolító zsákot a betöltő nyílás alatt.

#### A porzsák kicserélése/behelyezése (tartozék)

- Nyissa ki a **(7)** zárat és vegye le a porszívó **(6)** felső részét.
- Húzza le hátrafelé a megtelt porzsákot a csatlakozó karimáról. A fedél áthajtásával zárja le a porzsák nyílását. Vegye ki a lezárt porzsákot a **(1)** tartályból.
- Húzza rá az új porgyűjtő zacskót a porszívó csatlakozó karimájára. Gondoskodjon arról, hogy a porzsák teljes hosszában felfeküdjön a **(1)** tartály belső falára.
- Tegye fel a porszívó **(6)** felső részét és zárja le a **(7)** zárat.

## Üzemeltetés

- ▶ **Húzza ki a csatlakozó dugót a dugaszoló aljzatból, mielőtt a porszívón karbantartási munkákat végez, vagy meg akarja tisztítani a porszívót, ha beállításokat végez, tartozékokat cserél, vagy a porszívót elraktározza.** Ez az elővigyázatossági intézkedés meggátolja a porszívó akaratlan üzembe helyezését.

A porszívó üzemeltetése során ügyeljen arra, hogy a porszívón található **(9)** bolygókerekek a **(10)** bolygókerékfékekkel együtt reteszelve legyenek, és meggátolják a porszívó akaratlan elgurulását. Az üzemeltetés előtt ellenőrizze a mindenkor padlón vagy talajon a **(8)** futókerekek és a **(9)** bolygókerekek működését.

### Üzembe helyezés

- ▶ **Ügyeljen a helyes hálózati feszültségre!** Az áramforrás feszültségének meg kell egyeznie a porszívó típusábláján található adatokkal. A 230 V-os porszívókat 220 V hálózati feszültségről is lehet üzemeltetni.
- ▶ **Kérjük, tájékozódjon az Ön országában az egészségre ártalmas porok kezelésére vonatkozó előírásokról/törvényekről.**

A porszívót csak az alábbi anyagok felszívására és elszívására szabad használni:

- Porok, amelyek expozíciós határértéke  $> 1 \text{ mg/m}^3$

A porszívót alapvetően nem szabad robbanásveszélyes helyiségekben használni.

Egy optimális elszívási teljesítmény biztosítására a **(17)** szivótömlőt mindig teljesen le kell tekerni a porszívó **(6)** felső részéről.

### Száraz porszívás

#### A lerakódott por felszívása

- A porszívó **bekapcsolásához** nyomja be rövid időre a **(4)** be-/kikapcsoló gombot.
- A porszívó **kikapcsolásához** nyomja meg ismét a **(4)** be-/kikapcsoló gombot.

#### Porelszívás működő elektromos kéziszerszámok előtt (lásd a E ábrát)

- ▶ **A helyiségben egy elegendő mértékű levegőcsere sebességét (L) kell fenntartani, ha a porszívóból kilépő levegő a helyiségbe jut vissza. Tartsa be az adott országban érvényes előírásokat.**

A porszívóba egy **(3)** védőérintkezős dugaszolóaljzat van beépítve. Ehhez egy elektromos kéziszerszámot lehet csatlakoztatni. Vegye tekintetbe a csatlakozásra kerülő elektromos kéziszerszám legnagyobb megengedett csatlakoztatási teljesítményét.

- Szerelje fel a **(18)** elszívó-adaptert (lásd „Az elszívó adapter felszerelése”, Oldal 109).
- Dugja be a **(18)** elszívó-adaptert az elektromos kéziszerszám elszívó csőcsonkjába.

**Figyelem:** Olyan elektromos kéziszerszámmal végzett munkák esetén, amelyeknél a légbevezetés a szivótömlőbe alacsony (például szűrőfűrészek, csiszolók stb.), a **(18)** elszívó adapter **(26)** hamislevégő nyílását ki kell nyitni. A félautomata szűrőtisztítás (SFC) csak így működik problémamentesen. Ehhez fordítsa olyan helyzetbe a **(26)** hamislevégő nyílás feletti gyűrűt, hogy maximális nyílás jöjjön létre.

- A porszívó **Start-/Stop-automatikájának üzembe helyezéséhez** nyomja be röviden a **(4)** be-/kikapcsoló gombot.
- A porszívó **üzembe helyezéséhez** kapcsolja be a **(3)** dugaszolóaljzathoz csatlakoztatott elektromos kéziszerszámot. A porszívó automatikusan elindul.
- Az **elszívás befejezéséhez** kapcsolja ki az elektromos kéziszerszámot.  
A Start-/stop-automatika utánfutási funkciója a porszívót még 15 másodpercig működésben tartja, hogy kiszívja a maradék porokat az elszívó tömlőből.
- A porszívó **kikapcsolásához** nyomja meg a **(4)** be-/kikapcsoló gombot.

### Nedves porszívás

- ▶ **Ne szívjon fel a porszívóval gyúlékony vagy robbanásveszélyes folyadékokat, például benzint, olajat, alkoholt vagy oldószereket. Ne szívjon fel forró, égő vagy robbanásveszélyes porokat. Ne üzemeltesse a porszívót.**

**vót robbanásveszélyes helyiségekben.** A porok, gőzök vagy folyadékok meggyulladhatnak vagy felrobbanhatnak.

- ▶ **A porszívót nem szabad vízszivattyúként használni.** A porszívó levegő és víz keverékének felszívására szolgál.

#### Munkavégzési lépések a nedves porszívás előtt

- Nyissa ki a **(7)** zárat és vegye le a porszívó **(6)** felső részét.
- Szükség esetén távolítsa el a **(20)** poreltávolító zsákokat vagy a porzsákokat.
- Szükség esetén ürítse ki a **(1)** tartályt.
- Tegye fel a porszívó **(6)** felső részét és zárja le a **(7)** zárat.

#### Folyadékok felszívása

- Kapcsolja be a porszívót.

A porszívó egy úszótesttel van felszerelve. A maximális szint elérésekor a szivás leáll.

- Kapcsolja ki a porszívót.
- Ürítse ki a **(1)** tartályt.

A penészképződés megelőzésére egy nedves elszívás után:

- Vegye le a porszívó **(6)** felső részét, vegye ki a **(28)** redős szűrőt és mindkettőt alaposan szárítsa ki.

#### Félautomatikus szűrőtisztítás (lásd a F ábrát)

Legkésőbb akkor, ha az elszívási teljesítmény már nem kielégítő, aktiválni kell a szűrőtisztítást.

A szűrőtisztítás gyakorisága a por fajtájától és mennyiségétől függ. Rendszeres alkalmazás esetén a maximális szállítási teljesítmény hosszabb ideig fennmarad.

A félautomata szűrőtisztítás (SFC) során a szűrő lamelláit a megfordított légáram tisztítja meg.

Ha egy redős szűrőnek csak a felülete van elszennyeződve, az még teljes mértékben működésképes. A lapos redős szűrő kiütötgetéssel vagy átfúvásával való kitisztítására nincs szükség és az még a szűrő megrongálódásához is vezethet.

#### Az SFC-szűrőtisztítás kioldása

- Zárja le a tenyerével a fúvóka- vagy szívótömlőnyílást.
- Nyomja meg 3-szor a **(11)** SFC-kapcsolót.

## Karbantartás és szerviz

### Karbantartás és tisztítás

- ▶ **Húzza ki a csatlakozó dugót a dugaszoló aljzathól, mielőtt a porszívón karbantartási munkákat végez, vagy meg akarja tisztítani a porszívót, ha beállításokat végez, tartozékokat cserél, vagy a porszívót elraktározza.** Ez az elővigyázatossági intézkedés meggátolja a porszívó akaratlan üzembe helyezését.
- ▶ **Tartsa mindig tisztán a porszívót és annak szellőzőnyílásait, hogy jól és biztonságosan dolgozhasson.**
- ▶ **A porszívó karbantartásához és tisztításához viseljen egy porvédő álarcot.**

Ha a csatlakozó vezetékét ki kell cserélni, akkor a cserével csak a magát a **Bosch** céget, vagy egy **Bosch** elektromos ké-

ziszerszám-műhely ügyfélszolgálatát szabad megbízni, ne hogy a biztonságra veszélyes szituáció lépjen fel.

A felhasználó által végrehajtott karbantartáshoz a porszívót szét kell szerelni, meg kell tisztítani és végre kell hajtani a karbantartási munkákat, amennyire ez végrehajtható, úgy, hogy eközben ne lépjenek fel veszélyek a karbantartó személyzet és más személyek számára. A szétszerelés előtt a porszívót az esetleges veszélyek megakadályozására meg kell tisztítani. Annak a helyiségnek, amelyben a porszívót szétszerelik, jó szellőzéssel kell rendelkeznie. A karbantartási munkák közben viseljen személyi védőfelszerelést. A karbantartás befejezése után meg kell tisztítani a karbantartási területet.

Legalább évente egyszer a gyártónak vagy egy erre kioktatott személynek végre kell hajtani egy portechnikai ellenőrzést, amelynek során például a szűrő megrongálódásait, a porszívó tömítettségét és a vezérlő berendezés működését is ellenőrizni kell.

Az **L** osztályú porszívók esetén, amelyek szennyezett környezetben voltak, a porszívó külső részét és valamennyi alkatrészét meg kell tisztítani, vagy tömítőanyaggal kell kezelni. A karbantartási és javítási munkák során minden olyan alkatrész, amelyet nem sikerült kielégítő mértékben megtisztítani, ártalmatlanítani kell. Az ilyen alkatrészeket nem áteresztő burkolatba helyezve az ilyen hulladék ártalmatlanítására vonatkozó előírásoknak megfelelően ártalmatlanítani kell.

- Időről időre tisztítsa meg egy nedves kendővel a porszívó házát.

#### A tartály tisztítása



- Időről időre tisztítsa ki egy a kereskedelemben szokványosan kapható, nem dörzsölő hatású tisztítószerrel a **(1)** porgyűjtő tartályt és hagyja alaposan megszáradni.

#### A szűrő tisztítása

A porgyűjtő tartály rendszeres kiürítése és a szűrők rendszeres tisztítása optimális szívási teljesítményt biztosít. Ha a szívási teljesítmény ezután sem megfelelő, adja le a porszívót a Vevőszolgálatnál.

#### Szűrő kicserélése/tisztítása (lásd a G1 – G2 ábrát)

A megrongált redős szűrőket azonnal cserélje ki.

- Nyissa ki a **(7)** zárat és vegye le a porszívó **(6)** felső részét.
- Forgassa el ütközésig a **(27)** szűrőtartót a  forgásirányba és vegye ki a szűrőtartót a **(28)** redős szűrővel együtt a porszívó **(6)** felső részéből.
- Húzza le az elszennyeződött/megrongálódott **(28)** redős szűrőt a **(27)** szűrőtartóról.
- Kéfélje le egy puha kefével a **(28)** redős szűrő lamelláit, vagy  
Cserélje ki a megrongálódott **(28)** redős szűrőt.
- Tegye be a **(27)** szűrőtartót a megtisztított/új **(28)** redős szűrőbe.
- Tegye bele a **(27)** szűrőtartót a **(28)** redős szűrővel együtt a porszívó felső részébe és forgassa el a **(27)** szűrőtartót ütközésig a  forgásirányba.
- Tegye fel a porszívó **(6)** felső részét és zárja le a **(7)** zárat.

**Az úszótest megtisztítása (lásd a H ábrát)**

Időnként tisztítsa meg a **(29)** úszótestet.

- Nyissa ki a **(7)** zárat és vegye le a porszívó **(6)** felső részét.
- Vegye ki a **(27)** szűrőtartót a **(28)** redős szűrővel együtt a porszívó **(6)** felső részéből.
- Húzza le a **(28)** redős szűrőt a **(27)** szűrőtartóról.
- Mossa ki vízzel a **(29)** úszótestet.
- Tegye bele ismét a **(27)** szűrőtartót a **(28)** redős szűrővel együtt a porszívó **(6)** felső részébe.
- Tegye fel a porszívó **(6)** felső részét és zárja le a **(7)** zárat.

**Tárolás és szállítás (lásd a I ábrát)**

- Ürítse ki és tisztítsa meg a **(1)** tartályt. A penészképződés megelőzésére gondoskodjon arról, hogy a **(28)** redős szűrő és a porszívó belső része száraz legyen.

**Az üzemzavarok elhárítása**

- **Ha egy üzemzavar (például szűrőtörés) lép fel, a porszívót azonnal ki kell kapcsolni. Az ismételt üzembetétel előtt az üzemzavart meg kell szüntetni.**

Probléma	Hibaelhárítás
A szivóturbina nem indul el.	<ul style="list-style-type: none"> <li>– Ellenőrizze a hálózati kábelt, a csatlakozó dugót, a biztosítékot, a csatlakozó aljzatot és a <b>(29)</b> úszótestet.</li> <li>– Nyomja be röviden a <b>(4)</b> be-/kikapcsoló gombot, illetve kapcsolja be a <b>(3)</b> dugaszoló aljzathoz csatlakoztatott elektromos késziszerszámat.</li> </ul>
A szivóturbina kikapcsol.	<ul style="list-style-type: none"> <li>– Ürítse ki a <b>(1)</b> tartályt.</li> </ul>
A szivóturbina a tartály kiürítése után nem indul el.	<ul style="list-style-type: none"> <li>– Kapcsolja ki a porszívót, várjon 5 másodpercet, majd az 5 másodperc elteltével ismét kapcsolja be a porszívót.</li> <li>– Tisztítsa meg a <b>(29)</b> úszótestet.</li> </ul>
A szivóerő csökken.	<ul style="list-style-type: none"> <li>– Szüntesse meg a szivófejben, a <b>(21)</b> szívócsőben, a <b>(17)</b> elszívótömlőben vagy a <b>(28)</b> redős szűrőben fellépett dugulást.</li> <li>– Cserélje ki a <b>(20)</b> poreltávolító zsákot vagy a porzsákot.</li> <li>– Tegye fel helyesen a porszívó <b>(6)</b> felső részét és zárja le a <b>(7)</b> lezáró kapcsokat.</li> <li>– Cserélje ki a <b>(28)</b> redős szűrőt.</li> </ul>
Az elszívás során por lép ki	<ul style="list-style-type: none"> <li>– Ellenőrizze a <b>(28)</b> redős szűrő helyes beépítését.</li> <li>– Cserélje ki a <b>(28)</b> redős szűrőt.</li> </ul>
A kikapcsoló automatika (nedves elszívás) nem reagál.	<ul style="list-style-type: none"> <li>– Tisztítsa meg a <b>(29)</b> úszótestet.</li> </ul> <p>Az elektromosan nem vezető folyadékok vagy habképződés esetén a kikapcsoló automatika nem működik.</p> <ul style="list-style-type: none"> <li>– Folyamatosan ellenőrizze a töltési szintet.</li> </ul>

**Vevőszolgálat és alkalmazási tanácsadás**

A vevőszolgálat a terméke javításával és karbantartásával, valamint a pótalkatrészekkel kapcsolatos kérdésekre szívesen válaszol. A pótalkatrészekkel kapcsolatos robbantott ábrák és egyéb információk a következő címen találhatóak:

**www.bosch-pt.com**

A Bosch Alkalmazási Tanácsadó Team a termékeinkkel és

- Tekerje fel a hálózati tápvezetéket a **(13)** kábeltartóra.
- Dugja bele a tartozékokat az erre előirányozott tartókba: a **(18)** elszívó adaptert a **(12)** tartóba, a **(23)** résszívó fejet a **(15)** tartóba, a **(22)** durva szennyezés elszívó fejet pedig a **(16)** tartóba.
- Tegye fel a **(17)** elszívó tömlőt a porszívó felső része köré a **(14)** tartóba.
- A porszívót csak a **(5)** fogantyúnál fogva emelje fel és szállítsa.
- Állítsa le a porszívót egy száraz helyiségben és biztosítsa be jogosulatlan használat ellen.
- A **(9)** bolygókerék lefékezéshez nyomja le a lábával a **(10)** bolygókerékfékét.

azok tartozékaival kapcsolatos kérdésekben szívesen nyújt segítséget.

Ha kérdései vannak vagy pótalkatrészeket szeretne rendelni, okvetlenül adja meg a termék típus tábláján található 10-jegyű cikkszámot.

**Magyarország**

Robert Bosch Kft.  
1103 Budapest



Gyömrői út. 120.

A [www.bosch-pt.hu](http://www.bosch-pt.hu) oldalon online megrendelheti készülékének javítását.

Tel.: +36 1 879 8502

Fax: +36 1 879 8505

[info.bsc@hu.bosch.com](mailto:info.bsc@hu.bosch.com)

[www.bosch-pt.hu](http://www.bosch-pt.hu)

#### **További szervíz-címek itt találhatóak:**

[www.bosch-pt.com/serviceaddresses](http://www.bosch-pt.com/serviceaddresses)

#### **Eltávolítás**

A porszívót, a tartozékokat és a csomagolásokat a környezetvédelmi szempontoknak megfelelően kell újrafelhasználásra leadni.



Ne dobja ki a porszívót a háztartási szemétkbe!

#### **Csak az EU-tagországok számára:**

A használt villamos és elektronikus berendezésekre vonatkozó 2012/19/EU sz. Európai Irányelvnek és ennek a megfelelő országok jogharmonizációjának megfelelően a már használhatatlan porszívókat külön össze kell gyűjteni és a környezetvédelmi szempontból megfelelő újra felhasználásra le kell adni.

Szakszerűtlen ártalmatlanítás esetén a már használhatatlan elektromos és elektronikus készülékek a bennük esetleg található veszélyes anyagok következtében káros hatással lehetnek a környezetre és az emberek egészségére.

## **Русский**

### **Только для стран Евразийского экономического союза (Таможенного союза)**

В состав эксплуатационных документов, предусмотренных изготовителем для продукции, могут входить настоящее руководство по эксплуатации, а также приложения.

Информация о подтверждении соответствия содержится в приложении.

Информация о стране происхождения указана на корпусе изделия и в приложении.

Дата изготовления указана на корпусе изделия.

Контактная информация относительно импортера содержится на упаковке.

#### **Срок службы изделия**

Срок службы изделия составляет 7 лет. Не рекомендуется к эксплуатации по истечении 5 лет хранения с даты изготовления без предварительной проверки (дату изготовления см. на этикетке).

#### **Перечень критических отказов и ошибочные действия персонала или пользователя**

- не использовать с поврежденной рукояткой или поврежденным защитным кожухом
- не использовать при появлении дыма непосредственно из корпуса изделия
- не использовать с перебитым или оголенным электрическим кабелем
- не использовать на открытом пространстве во время дождя (в распыляемой воде)
- не включать при попадании воды в корпус
- не использовать при сильном искрении
- не использовать при появлении сильной вибрации

#### **Критерии предельных состояний**

- перетёрт или повреждён электрический кабель
- повреждён корпус изделия

#### **Тип и периодичность технического обслуживания**

Рекомендуется очистить инструмент от пыли после каждого использования.

#### **Хранение**

- необходимо хранить в сухом месте
- необходимо хранить вдали от источников повышенных температур и воздействия солнечных лучей
- при хранении необходимо избегать резкого перепада температур
- хранение без упаковки не допускается
- подробные требования к условиям хранения смотрите в ГОСТ 15150-69 (Условие 1)

#### **Транспортировка**

- категорически не допускается падение и любые механические воздействия на упаковку при транспортировке
- при разгрузке/погрузке не допускается использование любого вида техники, работающей по принципу зажима упаковки
- подробные требования к условиям транспортировки смотрите в ГОСТ 15150-69 (Условие 5)

### **Указания по технике безопасности для пылесосов**



**Прочтите все указания и инструкции по технике безопасности.** Несоблюдение указаний по технике безопасности и инструкций может привести к поражению электрическим током, пожару и/или тяжелым травмам.

**Сохраняйте эти инструкции и указания для будущего использования.**

**► Этот пылесос не рассчитан на использование детьми или лицами с ограниченными физическими, сенсорными или умственными**

**способностями или недостаточным опытом и знаниями.** Иначе существует опасность неправильного использования или получения травм.

- ▶ **Не оставляйте детей без присмотра.** Дети не должны играть с пылесосом.
- ▶ **Не собирайте пылесосом древесную пыль бука или дуба, пыль горных пород и асбест.** Эти материалы являются канцерогенными.

**⚠ ПРЕДУПРЕЖДЕНИЕ** Используйте пылесос только в том случае, если Вы получили достаточно информации о пылесосе, собираемых веществах и их безопасном удалении. Тщательный инструктаж снижает риск неправильной эксплуатации и травм.

**⚠ ПРЕДУПРЕЖДЕНИЕ** Пылесос предназначен для собирания сухих веществ, а при принятии соответствующих мер – также для собирания жидкостей. Проникновение воды внутрь электроинструмента увеличивает риск поражения электротоком.

- ▶ **Не собирайте пылесосом горючие или взрывоопасные жидкости, например, бензин, масло, спирт, растворители. Не всасывайте горячую, горючую или взрывоопасную пыль. Не пользуйтесь пылесосом в помещениях с высокой взрывоопасностью.** Пыль, пары или жидкости могут загореться или взорваться.

**⚠ ПРЕДУПРЕЖДЕНИЕ** Используйте розетку только в указанных в руководстве по эксплуатации целях.

**⚠ ПРЕДУПРЕЖДЕНИЕ** При выходе пены или воды из пылесоса сразу выключайте пылесос и опорожняйте контейнер.

Иначе пылесос может быть поврежден.

- ▶ **ВНИМАНИЕ!** Используйте и храните пылесос только в помещениях. Попадание дождевой воды или влаги в пылесос повышает риск удара электрическим током.
- ▶ **ВНИМАНИЕ!** Регулярно очищайте поплавки и проверяйте его на предмет повреждений. Они могут негативно сказаться на функциональной способности.
- ▶ **Если невозможно избежать применения пылесоса в сыром помещении, подключайте электроинструмент через устройство защитного отключения.** Применение устройства защитного отключения снижает риск электрического поражения.
- ▶ **Каждый раз перед началом работы проверяйте пылесос, шнур питания и штепсель. Не пользуйтесь пылесосом при обнаружении повреждений. Не**

**открывайте пылесос самостоятельно, его ремонт разрешается выполнять только квалифицированному персоналу и только с использованием оригинальных запчастей.** Поврежденные пылесосы, шнуры питания и штепсели повышают риск поражения электрическим током.

- ▶ **Не переезжайте и не сдавливайте шнур. Не тяните за шнур для извлечения вилки из розетки или для перемещения пылесоса.** Поврежденный шнур повышает риск поражения электричеством.
- ▶ **Перед работами по техобслуживанию и очистке пылесоса, его настройке, замене принадлежностей или перед хранением извлекайте вилку из розетки.** Эта мера предосторожности предотвращает непреднамеренное включение пылесоса.
- ▶ **Обеспечивайте хорошую вентиляцию на рабочем месте!**
- ▶ **Ремонт пылесоса разрешается выполнять только квалифицированному персоналу и только с использованием оригинальных запчастей.** Этим обеспечивается безопасность пылесоса.

**⚠ ПРЕДУПРЕЖДЕНИЕ** Пылесос содержит вредную для здоровья пыль. Процедуры опорожнения и техобслуживания, включая извлечение контейнера для пыли, разрешается проводить только силами специалистов. Необходимо соответствующее защитное снаряжение. Не эксплуатируйте пылесос без полной и качественно установленной фильтрующей системы. Иначе Вы подвернете опасности свое здоровье.

- ▶ **Перед эксплуатацией проверяйте безупречное состояние шланга отсасывания. Оставляйте при этом шланг отсасывания подключенным к пылесосу, чтобы пыль случайно не высыпалась.** Иначе Вы можете вдохнуть пыль.
- ▶ **Не садитесь на пылесос.** Этим Вы можете повредить пылесос.
- ▶ **Аккуратно обращайтесь с сетевым шнуром и шлангом отсасывания.** Иначе Вы можете подвергнуть опасности других людей.
- ▶ **Не очищайте пылесос под прямой струей воды.** Проникновение воды в крышку пылесоса увеличивает риск удара электрическим током.
- ▶ **Подключайте пылесос к заземленной надлежащим образом сети.** В розетке и удлинителе должен быть исправный защитный провод.

## Символы

Следующие символы могут быть важны при эксплуатации Вашего пылесоса. Запомните, пожалуйста, эти символы и их значение. Правильное понимание символов поможет Вам лучше и надежнее использовать пылесос.

**Символы и их значение**

**ПРЕДУПРЕЖДЕНИЕ! Прочтите все указания и инструкции по технике безопасности.** Несоблюдение указаний по технике безопасности и инструкций может привести к поражению электрическим током, пожару и/или тяжелым травмам.



Пылесос класса L в соответствии с IEC/EN 60335-2-69 для **удаления сухой** вредной для здоровья пыли с пограничным значением экспозиционной дозы  $> 1 \text{ мг/м}^3$



**ПРЕДУПРЕЖДЕНИЕ! Пылесос содержит вредную для здоровья пыль. Процедуры опорожнения и техобслуживания, включая извлечение контейнера для пыли, разрешается проводить только силами специалистов. Необходимо соответствующее защитное снаряжение. Не эксплуатируйте пылесос без полной и качественно установленной фильтрующей системы.** Иначе вы подвергнете опасности свое здоровье.

**Описание продукта и услуг**

**Прочтите все указания и инструкции по технике безопасности.** Несоблюдение указаний по технике безопасности и инструкций

может привести к поражению электрическим током, пожару и/или тяжелым травмам.

Пожалуйста, соблюдайте иллюстрации в начале руководства по эксплуатации.

**Применение по назначению**

Пылесос предназначен для сборки, всасывания, перемещения и отделения негорючей сухой пыли, негорючих жидкостей и водно-воздушной смеси. Пылесос прошел проверку на предмет собирания пыли и соответствует классу пыли L. Он пригоден для повышенных нагрузок при промышленном использовании, напр., для ремонтных работ, при использовании в промышленности и в мастерских.

Пылесос для класса пыли L в соответствии с IEC/EN 60335-2-69 разрешается применять только для всасывания вредной для здоровья пыли с граничным значением экспозиционной дозы  $> 1 \text{ мг/м}^3$ .

Используйте пылесос только в том случае, если Вы полностью ознакомились со всеми функциями и в состоянии пользоваться ими без каких-либо ограничений или получили соответствующие указания.

Во время работы розетку можно использовать только в сухих условиях.

**Изображенные компоненты**

Нумерация составных частей выполнена по изображению на странице с иллюстрациями.

- (1) Контейнер
- (2) Патрубок для шланга
- (3) Розетка для электроинструмента
- (4) Выключатель
- (5) Ручка для переноски
- (6) Крышка пылесоса
- (7) Замок крышки пылесоса
- (8) Колесо
- (9) Направляющий ролик
- (10) Тормоз направляющего ролика
- (11) Выключатель SFC
- (12) Держатель для адаптера пылеудаления
- (13) Крепление кабеля
- (14) Держатель шланга пылеудаления
- (15) Держатель для щелевой насадки/изогнутой насадки
- (16) Держатель насадки для крупного мусора
- (17) Шланг пылеудаления
- (18) Адаптер пылеудаления
- (19) Изогнутая насадка
- (20) Мешок для сбора мусора
- (21) Всасывающая трубка
- (22) Насадка для крупного мусора
- (23) Щелевая насадка
- (24) Нажимная кнопка
- (25) Крепление для держателя шланга пылеудаления
- (26) Отверстие для воздуха с заглушкой
- (27) Держатель фильтра
- (28) Складчатый фильтр
- (29) Поплавок

**Технические данные**

Пылесос для влажной уборки/пылесос		GAS 20 L SFC
Товарный номер		<b>3 601 J7B 1..</b>
Номинальное напряжение	В	220–240
Ном. потребляемая мощность	Вт	1200
Частота	Гц	50–60
Объем контейнера (брутто/нетто)	л	19/15
Объем нетто (жидкость)	л	11,5
Объем мешка для пыли	л	7,5
Макс. разрежение <sup>6)</sup>		
– Пылесос	гПа	202

Пылесос для влажной уборки/пылесос		GAS 20 L SFC
– Турбина	гПа	215
Макс. поток воздуха <sup>А)</sup>		
– Пылесос	л/с	50
	м³/с	0,05
– Турбина	л/с	62
	м³/с	0,062
Макс. мощность всасывания	Вт	245
Площадь складчатого фильтра	м²	0,28
Класс пыли		L
Масса согласно EPTA-Procedure 01:2014	кг	6,4
Класс защиты		⊕/I
Степень защиты пылесоса		IPX4
Степень защиты штепсельной вилки Швейцария		IP55

А) измерено при шланге отсоса Ø 35 мм с длиной 3 м  
 Параметры указаны для номинального напряжения [U] 230 В.  
 При других значениях напряжения, а также в специфическом для страны исполнении инструмента возможны иные параметры.

Автоматическое включение/выключение <sup>А)</sup>			
	Номинальное напряжение	Максимальная мощность	Минимальная мощность
EU	230 В	2000 Вт	100 Вт
FR	230 В	2000 Вт	100 Вт
UK	230 В	1700 Вт	100 Вт
CH	230 В	1100 Вт	100 Вт
DK	230 В	1100 Вт	100 Вт

А) Указание максимально допустимой общей потребляемой мощности подключенного электроинструмента (в зависимости от страны)

### Данные по шуму и вибрации

Шумовая эмиссия определена в соответствии с **EN 60335-2-69**.

А-взвешенный уровень звукового давления от пылесоса обычно составляет **71 дБ(А)**. Погрешность K = 2 дБ. Уровень шума во время работы может превышать указанные значения. **Используйте средства защиты органов слуха!**

Суммарная вибрация  $a_h$  (векторная сумма трех направлений) и погрешность K определены в соответствии с **EN 60335-2-69**:

$a_h < 2,5 \text{ м/с}^2$ , K = 1,5  $\text{м/с}^2$ .

### Сборка

- **Перед работами по техобслуживанию и очистке пылесоса, его настройке, замене принадлежностей или перед хранением извлекайте вилку из розетки.**

Эта мера предосторожности предотвращает непреднамеренное включение пылесоса.

### Монтаж принадлежностей для всасывания (см. рис. А)

Шланг отсоса (17) оснащен системой зажима, при помощи которой можно присоединять принадлежности для отсасывания (адаптер пылеудаления (18), изогнутую насадку (19)).

#### Монтаж насадок и труб

- Наденьте изогнутую насадку (19) на шланг пылеудаления (17) так, чтобы обе нажимные кнопки (24) шланга пылеудаления отчетливо вошли в зацепление.
- Затем плотно наденьте требуемую принадлежность для пылеудаления (насадку для крупного мусора, щелевую насадку, всасывающую трубу и т. д.) на изогнутую насадку (19).
- Для снятия вдавите нажимные кнопки (24) внутрь и снимите элементы друг с друга.

#### Установка адаптера отсасывания

- Наденьте адаптер пылеудаления (18) на шланг отсоса (17) так, чтобы обе нажимные кнопки (24) шланга отсоса отчетливо вошли в зацепление.
- Для снятия надавите нажимные кнопки (24) внутрь и снимите элементы друг с друга.

### Монтаж держателя шланга пылеудаления (см. рис. В)

- Плотно вставьте держатель (14) шланга пылеудаления (17) в предусмотренное для него крепление (25), чтобы он вошел в зацепление.

### Монтаж шланга пылеудаления (см. рис. С)

- Плотно вставьте шланг пылеудаления (17) в патрубок для шланга (2).

**Указание:** Из-за трения пыли при всасывании на всасывающем шланге и принадлежностях образуется электростатический заряд, в результате чего пользователь может испытать статический разряд (в зависимости от условий окружающей среды и чувствительности тела). В основном Bosch рекомендует использовать антистатический всасывающий шланг (принадлежности) при всасывании мелкой пыли и сухих материалов.

### Установка/извлечение мешка для сбора мусора или мешка для пыли (сухое пылеудаление) (см. рис. D1–D2)

Для сухого пылеудаления можно вставить мешок для сбора мусора (20) или мешок для пыли (принадлежность) в контейнер (1). Это облегчит удаление пыли.

#### Установка мешка для сбора мусора

- Откройте замки (7) и снимите крышку пылесоса (6).
- Вложите мешок для сбора мусора (20) в контейнер (1) приемным отверстием вперед.

- Натяните приемное отверстие на соединительный фланец до углубления в соединительном фланце.
- Убедитесь, что мешок для сбора мусора (20) полностью прилегает к внутренним стенкам контейнера (1).
- Оберните оставшейся частью мешка для сбора мусора (20) края контейнера (1).
- Наденьте крышку пылесоса (6) и закройте замки (7).

#### Извлечение и закрытие мешка для сбора мусора

- Откройте замки (7) и снимите крышку пылесоса (6).
- Снимите мешок для сбора мусора (20) с соединительного фланца, потянув назад.
- Осторожно извлеките мешок для сбора мусора (20) из контейнера (1) так, чтобы он не повредился. При этом следите за тем, чтобы мешок для сбора мусора не касался соединительного фланца или других острых предметов.
- Завяжите мешок для сбора мусора (20) под приемным отверстием.

#### Смена/установка мешка для пыли (принадлежность)

- Откройте замки (7) и снимите крышку пылесоса (6).
- Снимите заполненный пылевой мешок с присоединительного фланца, потянув его назад. Закройте отверстие пылевого мешка, повернув для этого крышку. Извлеките закрытый пылевой мешок из контейнера (1).
- Наденьте новый мешок для пыли на соединительный фланец пылесоса. Пылевой мешок должен прилегать к внутренней стенке контейнера (1) по всей длине.
- Наденьте крышку пылесоса (6) и закройте замки (7).

## Работа с инструментом

- ▶ **Перед работами по техобслуживанию и очистке пылесоса, его настройке, замене принадлежностей или перед хранением извлекайте вилку из розетки.** Эта мера предосторожности предотвращает непреднамеренное включение пылесоса.

При эксплуатации пылесоса убедитесь, что направляющие ролики (9) заблокированы тормозами (10), чтобы предотвратить непреднамеренное откатывание пылесоса. Перед эксплуатацией проверьте функционирование колес (8) и направляющих роликов (9) на соответствующей поверхности.

#### Включение электроинструмента

- ▶ **Учитывайте напряжение в сети!** Напряжение источника питания должно соответствовать данным на заводской табличке пылесоса. Пылесосы, рассчитанные на 230 В, могут работать также и при напряжении 220 В.
- ▶ **Осведомьтесь о действующих в Вашей стране положениях/законодательных предписаниях относительно обращения с вредной для здоровья пылью.**

Пылесос может использоваться для сбора и отсасывания следующих материалов:

- Пыль с граничным значением экспозиционной дозы  $> 1 \text{ мг/м}^3$

Не используйте пылесос во взрывоопасных помещениях. Для обеспечения оптимальной мощности всасывания шланг пылеудаления (17) всегда должен быть полностью размотан с крышки пылесоса (6).

#### сухое отсасывание

##### Собирание пылевых отложений

- Чтобы **включить** пылесос, коротко нажмите на выключатель (4).
- Чтобы **выключить** пылесос, еще раз нажмите на выключатель (4).

##### Всасывание пыли от работающих электроинструментов (см. рис. E)

- ▶ **Если отработанный воздух отводится в помещение, в помещении должна быть обеспечена достаточная кратность воздухообмена (L). Обратите внимание на соответствующие предписания, действующие в Вашей стране.**

В пылесосе имеется розетка с защитным контактом (3). В нее можно включить внешний электроинструмент. Примите во внимание максимально допустимую потребляемую мощность подключенного электроинструмента.

- Монтируйте адаптер пылеудаления (18) (см. „Установка адаптера отсасывания“, Страница 116).
- Вставьте адаптер пылеудаления (18) в патрубок пылеудаления электроинструмента.

**Указание:** при работе с электроинструментами, которые подают мало воздуха в шланг пылеудаления (напр., электролобзики, шлифмашины и т. д.), необходимо обязательно открывать отверстие для воздуха с заглушкой (26) на адаптере всасывания (18). Только так можно обеспечить бесперебойную работу полуавтоматического очищения фильтра (SFC).

Для этого поворачивайте кольцо над отверстием для воздуха с заглушкой (26), пока отверстие не достигнет максимального размера.

- Для **включения автоматического включения/выключения** пылесоса коротко нажмите на выключатель (4).
- Для **включения** пылесоса включите электроинструмент, подключенный к штепсельной розетке (3). Пылесос запускается автоматически.
- Выключите электроинструмент, чтобы **пылеудаление прекратилось**. Функция работы на выбеге при автоматическом включении/выключении обеспечивает работу в течение ок. 15 секунд после выключения, чтобы убрать остатки пыли из шланга пылеудаления.
- Для **выключения** пылесоса нажмите на выключатель (4).

## Всасывание жидкостей

- ▶ **Не собирайте пылесосом горючие или взрывоопасные жидкости, например, бензин, масло, спирт, растворители. Не всасывайте горячую, горючую или взрывоопасную пыль. Не пользуйтесь пылесосом в помещениях с высокой взрывоопасностью.** Пыль, пары или жидкости могут загореться или взорваться.
- ▶ **Не рекомендуется использовать пылесос в качестве насоса для воды.** Пылесос предназначен для всасывания водно-воздушной смеси.

### Операции перед всасыванием жидкостей

- Откройте замки (7) и снимите крышку пылесоса (6).
- Извлеките мешок для сбора мусора (20) или мешок для пыли.
- При необходимости опорожните контейнер (1).
- Наденьте крышку пылесоса (6) и закройте замки (7).

### Собирание жидкостей

- Включите пылесос.

Пылесос оснащен поплавком. По достижении максимальной высоты наполнения всасывание прекращается.

- Выключите пылесос.
- Опорожните контейнер (1).

Для предотвращения образования плесени после всасывания жидкостей:

- Снимите крышку пылесоса (6), выньте складчатый фильтр (28) и хорошо все просушите.

## Полуавтоматическая очистка фильтра (см. рис. F)

Очистку фильтра следует выполнять, как только заметно упадет производительность всасывания.

Частота очистки фильтра зависит от вида и количества пыли. При регулярном применении максимальная производительность всасывания сохраняется дольше.

При полуавтоматической очистке фильтра (SFC) пластинки фильтра очищаются от отложений пыли путем реверсирования потока воздуха.

Загрязненный снаружи фильтр обладает полной функциональностью. Очистка фильтра вручную путем выбивания или обдува не только не требуется, но к тому же может повредить фильтр.

### Запуск очистки фильтра SFC

- Перекройте ладонью отверстие насадки или всасывающего шланга.
- Нажмите 3 раза выключатель SFC (11).

## Техобслуживание и сервис

### Техобслуживание и очистка

- ▶ **Перед работами по техобслуживанию и очистке пылесоса, его настройке, замене принадлежностей или перед хранением извлекайте вилку из розетки.**

Эта мера предосторожности предотвращает непреднамеренное включение пылесоса.

- ▶ **Для обеспечения качественной и безопасной работы содержите пылесос и вентиляционные прорези в чистоте.**
- ▶ **При обслуживании и чистке пылесоса одевайте пылезащитную маску.**

Если требуется поменять шнур, во избежание опасности обращайтесь на фирму **Bosch** или в авторизованную сервисную мастерскую для электроинструментов **Bosch**.

При техобслуживании пользователем пылесос необходимо разобрать, очистить и провести работы по техобслуживанию, не подвергая при этом опасности обслуживающий персонал и других людей. Перед разборкой необходимо очистить пылесос, чтобы предотвратить возможные опасности. Помещение, в котором проводится разборка пылесоса, должно хорошо проветриваться. При проведении работ по техобслуживанию носите индивидуальные средства защиты. После проведения работ по техобслуживанию необходимо убрать место, где проводилось техобслуживание.

Минимум один раз в год необходимо, чтобы производитель или проинструктированный специалист проводил проверку электроинструмента на предмет качества собирания пыли, напр., повреждения фильтра, герметичность пылесоса и исправность контрольного устройства. В пылесосах класса **L**, находившихся в загрязненной среде, необходимо очищать внешнюю поверхность, а также все детали электроинструмента или обрабатывать их герметиком. При проведении работ по техобслуживанию и ремонтных работ все загрязненные детали, которые нельзя надлежащим образом очистить, подлежат утилизации. Такие детали необходимо утилизировать в непроницаемых мешочках в соответствии с действующими положениями по утилизации таких отходов.

- Время от времени протирайте корпус пылесоса влажной тряпкой.

### Очистка контейнера

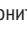
- Время от времени протирайте контейнер (1) обычным, неабразивным моющим средством и давайте ему высохнуть.


### Очистка фильтра

Регулярное опорожнение контейнера для пыли и очистка фильтра гарантируют оптимальную мощность всасывания. Если после этого производительность всасывания не повысится, то пылесос следует сдать в сервисную мастерскую.

### Извлечение/смена фильтра (см. рис. G1–G2)

Поврежденный плоский складчатый фильтр подлежит немедленной замене.

- Откройте замки (7) и снимите крышку пылесоса (6).
- Поверните держатель фильтра (27) до упора в направлении вращения  и извлеките держатель фильтра вместе со складчатым фильтром (28) из крышки пылесоса (6).

- Извлеките загрязнившийся/поврежденный складчатый фильтр (28) из держателя фильтра (27).
- Очистите пластинки складчатого фильтра (28) мягкой щеткой.  
или  
Замените поврежденный складчатый фильтр (28).
- Вставьте держатель фильтра (27) в очищенный/новый складчатый фильтр (28).
- Вставьте держатель фильтра (27) вместе со складчатым фильтром (28) в крышку пылесоса и поверните держатель фильтра (27) до упора в направлении вращения .
- Наденьте крышку пылесоса (6) и закройте замки (7).

#### Очистка поплавка (см. рис. H)

Регулярно очищайте поплавок (29).

- Откройте замки (7) и снимите крышку пылесоса (6).
- Извлеките держатель фильтра (27) вместе со складчатым фильтром (28) из крышки пылесоса (6).
- Снимите складчатый фильтр (28) с держателя фильтра (27).
- Промойте поплавок (29) водой.

- Вставьте держатель фильтра (27) со складчатым фильтром (28) обратно в крышку пылесоса (6).
- Наденьте крышку пылесоса (6) и закройте замки (7).

#### Хранение и транспортировка (см. рис. I)

- Опорожните и очистите контейнер (1). Для предотвращения образования плесени следите, чтобы складчатый фильтр (28) и внутренняя часть пылесоса были сухими.
- Обмотайте шнур питания вокруг крепления кабеля (13).
- Вставьте принадлежности в предусмотренные крепления: адаптер пылеудаления (18) в крепление (12), щелевую насадку (23) в крепление (15), насадку для крупного мусора (22) в крепление (16).
- Проложите шланг пылеудаления (17) вокруг крышки пылесоса в крепление (14).
- Переносите пылесос за ручку (5).
- Убирайте пылесос на хранение в сухое помещение и защищайте его от несанкционированного использования.
- Для фиксации направляющего ролика (9) опустите тормоз направляющего ролика (10) вниз.

#### Устранение неисправностей

► В случае неполадки (напр., излома фильтра) пылесос нужно немедленно выключить. Перед повторным включением нужно устранить неполадку.

Проблема	Устранение
Всасывающая турбина не запускается.	<ul style="list-style-type: none"> <li>– Проверьте сетевой шнур, штепсельную вилку, предохранитель, штепсельную розетку и поплавок (29).</li> <li>– Коротко нажмите на выключатель (4) или включите электроинструмент, подключенный к штепсельной розетке (3).</li> </ul>
Всасывающая турбина выключается.	<ul style="list-style-type: none"> <li>– Опорожните контейнер (1).</li> </ul>
После опорожнения контейнера турбина не включается.	<ul style="list-style-type: none"> <li>– Выключите пылесос и подождите 5 секунд, через 5 секунд включите его снова.</li> <li>– Очистите поплавок (29).</li> </ul>
Мощность всасывания падает.	<ul style="list-style-type: none"> <li>– Удалите засорения из всасывающей насадки, всасывающей трубы (21), шланга пылеудаления (17) или складчатого фильтра (28).</li> <li>– Замените мешок для сбора мусора (20) или мешок для пыли.</li> <li>– Правильно поставьте крышку пылесоса (6) и закройте замки (7).</li> <li>– Замените складчатый фильтр (28).</li> </ul>
При чистке пылесосом из него разлетается пыль	<ul style="list-style-type: none"> <li>– Проверьте правильность установки складчатого фильтра (28).</li> <li>– Замените складчатый фильтр (28).</li> </ul>
Автоматическое выключение (всасывание жидкостей) не срабатывает.	<ul style="list-style-type: none"> <li>– Очистите поплавок (29).</li> </ul> <p>В случае непроводящих жидкостей или при образовании пены автоматическое выключение не работает.</p> <ul style="list-style-type: none"> <li>– Постоянно проверяйте уровень заполнения.</li> </ul>

## Сервис и консультирование по вопросам применения

Сервисный отдел ответит на все Ваши вопросы по ремонту и обслуживанию Вашего продукта, а также по запчастям. Изображения с пространственным разделением делателей и информация по запчастям можно посмотреть также по адресу: [www.bosch-pt.com](http://www.bosch-pt.com)

Коллектив сотрудников Bosch, предоставляющий консультации на предмет использования продукции, с удовольствием ответит на все Ваши вопросы относительно нашей продукции и ее принадлежностей.

Пожалуйста, во всех запросах и заказах запчастей обязательно указывайте 10-значный товарный номер по заводской табличке изделия.

### Для региона: Россия, Беларусь, Казахстан, Украина

Гарантийное обслуживание и ремонт электроинструмента, с соблюдением требований и норм изготовителя производятся на территории всех стран только в фирменных или авторизованных сервисных центрах «Роберт Бош». **ПРЕДУПРЕЖДЕНИЕ!** Использование контрафактной продукции опасно в эксплуатации, может привести к ущербу для Вашего здоровья. Изготовление и распространение контрафактной продукции преследуется по Закону в административном и уголовном порядке.

### Россия

Уполномоченная изготовителем организация:  
ООО «Роберт Бош» Вашутинское шоссе, вл. 24  
141400, г. Химки, Московская обл.  
Тел.: +7 800 100 8007  
E-Mail: [info.powertools@ru.bosch.com](mailto:info.powertools@ru.bosch.com)  
[www.bosch-pt.ru](http://www.bosch-pt.ru)

### Дополнительные адреса сервисных центров вы найдете по ссылке:

[www.bosch-pt.com/serviceaddresses](http://www.bosch-pt.com/serviceaddresses)

### Утилизация

Отслужившие свой срок пылесос, принадлежности и упаковку следует сдавать на экологически чистую рециркуляцию отходов.



Не выбрасывайте пылесос в бытовой мусор!

### Только для стран-членов ЕС:

В соответствии с Европейской директивой 2012/19/EU об отработанных электрических и электронных приборах и ее преобразованием в национальное законодательство непригодные пылесосы необходимо собирать отдельно и сдавать на экологически чистую переработку.

При неправильной утилизации отработанные электрические и электронные приборы могут оказать вредное воздействие на окружающую среду и здоровье человека из-за возможного присутствия в них опасных веществ.

## Українська

### Вказівки з техніки безпеки для пирососів



**Прочитайте всі застереження і вказівки.** Невиконання вказівок з техніки безпеки та інструкцій може призвести до ураження електричним струмом, пожежі та/або важких серйозних травм.

### Добре зберігайте на майбутнє ці попередження і вказівки.

► **Цей пиросмок не розрахований на використання дітьми і особами з обмеженими фізичними, сенсорними або розумовими здібностями або недостатнім досвідом і знаннями.** Інакше можливе неправильне використання та небезпека одержання травм.

► **Дивіться за дітьми.** Діти не повинні гратися з пиросмоком.

► **Не збирайте буквову або дубову тирсу, кам'яний пил, азбест.** Ці речовини вважаються канцерогенними.

### ⚠ ПОПЕРЕДЖЕННЯ

**Використовуйте пиросмок лише після отримання достатньої інформації стосовно**

**використання пиросмока, матеріалів, що збираються, та їхнього безпечного видалення.** Ретельний інструктаж зменшує ризик неправильного користування інструментом та ризик травм.

### ⚠ ПОПЕРЕДЖЕННЯ

**Пиросмок призначений для збирання сухих матеріалів, а при вживанні відповідних заходів –**

**також для всмоктування рідин.** Потраплення рідини в електроінструмент підвищує ризик ураження електричним струмом.

► **Не всмоктайте пиросмоком горючі або вибухонебезпечні рідини, наприклад, бензин, оливу, спирт, розчинники.** Не всмоктайте гарячий пил, пил, що горить, та вибухонебезпечний пил. Не використовуйте пиросмок у приміщеннях, де існує небезпека вибуху. Пил, пари або рідини можуть загорятися або вибухати.

### ⚠ ПОПЕРЕДЖЕННЯ

**Використовуйте розетку лише в зазначених в інструкції з експлуатації цілях.**



**ПОПЕРЕДЖЕННЯ**

Негайно вимкніть пиломосок при витіканні піни або води і спорожніть ємність. Інакше

пиломосок може пошкодитися.

- ▶ **УВАГА! Пиломосок дозволяється використовувати та зберігати лише в приміщеннях.** Потраплення дощової води або вологи у пиломосок збільшує ризик ураження електричним струмом.
- ▶ **УВАГА! Регулярно очищайте поплавець та перевіряйте його на наявність пошкоджень.** Вони можуть негативно вплинути на функціональну здатність.
- ▶ **Якщо не можна запобігти використанню пиломоска у вологому середовищі, використовуйте пристрій захисного вимкнення.** Використання пристрою захисного вимкнення зменшує ризик ураження електричним струмом.
- ▶ **Кожного разу перед використанням перевіряйте пиломосок, кабель і штепсель. Не користуйтеся пиломоском у разі виявлення пошкоджень. Не розкривайте пиломосок самостійно, його ремонт дозволяється виконувати лише кваліфікованому персоналу і лише з використанням оригінальних запчастин.** Пошкоджений пиломосок, шнур або штепсель збільшує ризик ураження електричним струмом.
- ▶ **Не переїжджайте через шнур та не стискайте його. Не тягніть за шнур, щоб витягнути штепсель з розетки або перемістити пиломосок.** Пошкоджений електрокабель збільшує небезпеку ураження електричним струмом.
- ▶ **Витягніть штепсель з розетки, перш ніж виконувати роботи з технічного обслуговування або очищення, налаштовувати пиломосок, міняти приладдя або перш ніж відкласти пиломосок.** Ці попереджувальні заходи з техніки безпеки зменшують ризик випадкового запуску пиломоска.
- ▶ **Слідкуйте за доброю вентиляцією на робочому місці.**
- ▶ **Ремонт пиломоска дозволяється виконувати лише кваліфікованому персоналу і лише з використанням оригінальних запчастин.** Цим забезпечується збереження пиломоском його безпечних властивостей.

**ПОПЕРЕДЖЕННЯ**

Пиломосок містить шкідливий для здоров'я пил. Процедури спорожнення та технічного

обслуговування, включаючи видалення ємності для пилу, можуть виконувати лише фахівці. Необхідне відповідне захисне спорядження. Не експлуатуйте пиломосок без повної та належно встановленої фільтрувальної системи. Інакше ви наражатимете на небезпеку своє здоров'я.

- ▶ **Перед експлуатацією перевіряйте бездоганний стан відсмоктувального шланга. Не від'єднуйте при цьому відсмоктувальний шланг, щоб пил не міг**

ненавмисне висипатися. Інакше Ви можете вдихнути пил.

- ▶ **Не сідайте на пиломосок.** Цим Ви можете пошкодити пиломосок.
- ▶ **Обережно поводьтеся з мережним шнуром та відсмоктувальним шлангом.** Інакше Ви можете наразити інших осіб на небезпеку.
- ▶ **Не очищайте пиломосок під прямим струменем води.** Потраплення води в кришку пиломоска збільшує ризик ураження електричним струмом.
- ▶ **Під'єднуйте пиломосок до заземленої належним чином мережі.** В розетці і в подовжувачі має бути справний захисний провід.

**Символи**

Наведені нижче вказівки можуть знадобитися вам при користуванні пиломоском. Будь ласка, запам'ятайте ці символи та їхнє значення. Дотримання наведених вказівок допоможе вам правильно та безпечно користуватися пиломоском.

**Символи та їхнє значення**

**ПОПЕРЕДЖЕННЯ! Прочитайте всі вказівки з техніки безпеки та інструкції.**

Невиконання вказівок з техніки безпеки та інструкцій може призвести до ураження електричним струмом, пожежі та/або важких серйозних травм.



Пиломосок класу L згідно з IEC/EN 60335-2-69 для **сухого відсмоктування шкідливого для здоров'я пилу з граничним значенням експозиційної дози > 1 мг/м<sup>3</sup>**



**ПОПЕРЕДЖЕННЯ! Пиломосок містить шкідливий для здоров'я пил. Процедури спорожнення та технічного обслуговування, включаючи видалення ємності для пилу, можуть виконувати лише фахівці. Необхідне відповідне захисне спорядження. Не експлуатуйте пиломосок без повної та належно встановленої фільтрувальної системи.** Інакше ви наражатимете на небезпеку своє здоров'я.

**Опис продукту і послуг**

**Прочитайте всі застереження і вказівки.** Невиконання вказівок з техніки безпеки та інструкцій може

призвести до ураження електричним струмом, пожежі та/або важких серйозних травм.

Будь ласка, дотримуйтеся ілюстрацій на початку інструкції з експлуатації.

### Призначення приладу

Пилосмок призначений для збирання, всмоктування, переміщення та відокремлення негорючого сухого пилу, негорючих рідин та водно-повітряної суміші. Відсмоктувач пройшов перевірку на предмет збирання пилу і відповідає класу пилу L. Він придатний для підвищених навантажень при професійному використанні, напр., для ремісницьких робіт, промисловості і майстерень.

Пилосмок для пилу класу L згідно з IEC/EN 60335-2-69 дозволено використовувати лише для всмоктування і відсмоктування шкідливого для здоров'я пилу з граничним значенням експозиційної дози > 1 мг/м<sup>3</sup>.

Використовуйте відсмоктувач лише у тому випадку, якщо всі функції знаходяться у Вас повністю під контролем і Ви не вбачаєте обмежень в їх використанні або отримали відповідні вказівки.

Під час експлуатації можна використовувати розетку лише у сухому середовищі.

### Зображені компоненти

Нумерація зображених компонентів посилається на зображення пилосмока на сторінках з малюнками.

- (1) Ємність
- (2) Під'єднувач
- (3) Розетка для електроінструмента
- (4) Вимикач
- (5) Переносна рукоятка
- (6) Кришка пилосмока
- (7) Замок кришки пилосмока
- (8) Ходове колесо
- (9) Напрявляючий ролик
- (10) Гальмо напрямляючого ролика
- (11) Вимикач SFC
- (12) Тримач для перехідника до пилососа
- (13) Кріплення для шнура
- (14) Тримач для відсмоктувального шланга
- (15) Тримач для щільної насадки/вигнутої насадки
- (16) Тримач для насадки для великого бруду
- (17) Відсмоктувальний шланг
- (18) Відсмоктувальний адаптер
- (19) Вигнута насадка
- (20) Пакет для сміття
- (21) Всмоктувальна труба
- (22) Насадка для великого бруду
- (23) Щільна насадка
- (24) Натискна кнопка

(25) Кріплення для тримача відсмоктувального шланга

(26) Отвір для повітря із заглушкою

(27) Тримач фільтра

(28) Складчастий фільтр

(29) Поплавець

### Технічні дані

Вологовідсмоктувач/ пилосмок	GAS 20 L SFC	
Товарний номер	<b>3 601 J7B 1..</b>	
Номінальна напруга	В	220–240
Номінальна споживана потужність	Вт	1200
Частота	Гц	50–60
Місткість контейнера (брутто/нетто)	л	19/15
Місткість нетто (рідина)	л	11,5
Місткість мішка для пилу	л	7,5
Макс. розрідження <sup>A)</sup>		
– Пилосос	гПа	202
– Турбіна	гПа	215
Макс. потік повітря <sup>A)</sup>		
– Пилосос	л/с м <sup>3</sup> /с	50 0,05
– Турбіна	л/с м <sup>3</sup> /с	62 0,062
Макс. потужність всмоктування	Вт	245
Площа складчастого фільтра	м <sup>2</sup>	0,28
Клас пилу		L
Вага відповідно до EPTA-Procedure 01:2014	кг	6,4
Клас захисту		⊕/I
Тип захисту пилососа		IPX4
Тип захисту мережевого штекера, Швейцарія		IP55

A) виміряно при відсмоктувальному шланзі Ø 35 мм з довжиною 3 м

Параметри зазначені для номінальної напруги [U] 230 В. При інших значеннях напруги, а також у специфічному для країни виконанні можливі інші параметри.

Автоматика пуску та зупинки <sup>A)</sup>			
	Номінальна напруга	Максимальна потужність	Мінімальна потужність
EU	230 В	2000 Вт	100 Вт
FR	230 В	2000 Вт	100 Вт
UK	230 В	1700 Вт	100 Вт
CH	230 В	1100 Вт	100 Вт

**Автоматика пуску та зупинки<sup>A)</sup>**

	Номинальна напруга	Максимальна потужність	Мінімальна потужність
DK	230 В	1100 Вт	100 Вт

A) Дані щодо максимально допустимої сумарної споживаної потужності під'єднаного електроінструмента (залежно від країни)

**Інформація щодо шуму і вібрації**

Значення звукової емісії визначені відповідно до **EN 60335-2-69**.

A-зважений рівень звукового тиску від електроінструмента, як правило, становить **71 дБ(A)**. Похибка  $K = 2$  дБ. Рівень шуму під час роботи може перебільшувати вказані значення. **Вдягайте навушники!**  
Загальна вібрація  $a_h$  (векторна сума трьох напрямків) і похибка  $K$  визначені відповідно до **EN 60335-2-69**:  
 $a_h < 2,5 \text{ м/с}^2$ ,  $K = 1,5 \text{ м/с}^2$ .

**Монтаж**

- ▶ **Витягніть штепсель з розетки, перш ніж виконувати роботи з технічного обслуговування або очищення, налаштувати пілосмок, міняти приладдя або перш ніж відкласти пілосмок.** Ці попереджувальні заходи з техніки безпеки зменшують ризик випадкового запуску пілосмока.

**Монтаж приладдя для відсмоктування (див. мал. А)**

Відсмоктувальний шланг (17) оснащений системою кріплення, за допомогою якої можна під'єднувати приладдя для відсмоктування (відсмоктувальний адаптер (18), вигнуту насадку (19)).

**Монтаж насадок і труб**

- Надіньте вигнуту насадку (19) на відсмоктувальний шланг (17) так, щоб обидві натискні кнопки (24) відсмоктувального шланга відчутно увійшли в зачеплення.
- Потім міцно надіньте потрібне приладдя для відсмоктування (насадку для великого бруду, щілинну насадку, всмоктувальну трубу тощо) на вигнуту насадку (19).
- Для зняття натисніть обидві натискні кнопки (24) всередину і зніміть елементи один з одного.

**Монтаж відсмоктувального адаптера**

- Надіньте відсмоктувальний адаптер (18) на відсмоктувальний шланг (17) так, щоб обидві натискні кнопки (24) відсмоктувального шланга відчутно увійшли в зачеплення.
- Для зняття натисніть обидві натискні кнопки (24) всередину і зніміть елементи один з одного.

**Монтаж тримача для відсмоктувального шланга (див. мал. В)**

- Щільно надіньте тримач (14) для відсмоктувального шланга (17) на призначене для цього кріплення (25), щоб він зайшов у зачеплення.

**Монтаж всмоктувального шланга (див. мал. С)**

- Щільно вставте відсмоктувальний шланг (17) у під'єднувач (2).

**Вказівка:** Через тертя пилу при відсмоктуванні на відсмоктувальному шланзі і приладді створюється електростатичний заряд, в результаті чого користувач може відчувати статичний розряд (залежно від умов навколишнього середовища і чутливості тіла). В основному Bosch рекомендує використовувати антистатичний відсмоктувальний шланг (приладдя) при відсмоктуванні дрібного пилу і сухих матеріалів.

**Встромляння/виймання пакета для сміття або мішка для пилу (сухе відсмоктування) (див. мал. D1–D2)**

Для сухого відсмоктування можна встромити пакет для сміття (20) або мішок для пилу (приладдя) в ємність (1). Це полегшує видалення пилу.

**Вставлення мішечка для видалення відходів**

- Відкрийте замки (7) і зніміть кришку пілосмока (6).
- Покладіть пакет для сміття (20) приймальним отвором вперед у ємність (1).
- Натягніть приймальний отвір на під'єднувальний фланець до заглиблення в під'єднувальному фланці.
- Переконайтеся, що пакет для сміття (20) повністю прилягає до внутрішніх стінок ємності (1).
- Огорніть рештою пакета для сміття (20) край ємності (1).
- Надіньте кришку пілосмока (6) і закрийте замки (7).

**Виймання і закриття пакета для сміття**

- Відкрийте замки (7) і зніміть кришку пілосмока (6).
- Зніміть повний пакет для сміття (20) з під'єднувального фланця, потягнувши пакет назад.
- Обережно витягніть пакет для сміття (20) з ємності (1), щоб не пошкодити пакет.  
При цьому слідкуйте за тим, щоб пакет для сміття не зачепився за всмоктувальний отвір або інші гострі предмети.
- Перев'яжіть пакет для сміття (20) під приймальним отвором.

**Заміна/встромляння мішка для пилу (приладдя)**

- Відкрийте замки (7) і зніміть кришку пілосмока (6).
- Зніміть повний мішок для пилу з під'єднувального фланця, потягнувши мішок назад. Закрийте отвір мішка для пилу, опустивши кришку. Вийміть закритий мішок для пилу з ємності (1).
- Надіньте новий мішок для пилу на під'єднувальний фланець пілосмока. Перевірте, щоб мішок для пилу

- по всій довжині прилягав до внутрішньої стінки ємності (1).
- Надіньте кришку пиломоска (6) і закрийте замки (7).

## Робота

- ▶ **Витягніть штепсель з розетки, перш ніж виконувати роботи з технічного обслуговування або очищення, налаштовувати пиломоск, міняти приладдя або перш ніж відкласти пиломоск.** Ці попереджувальні заходи з техніки безпеки зменшують ризик випадкового запуску пиломоска.

При експлуатації пиломоска переконайтеся в тому, що напрямні ролики (9) заблоковані гальмами (10), щоб запобігти ненавмисному відкочуванню пиломоска. Перед експлуатацією перевірте функціонування коліс (8) та напрямних роликів (9) на відповідній поверхні.

### Початок роботи

- ▶ **Зважайте на напругу в мережі!** Напруга в джерелі струму повинна відповідати даним на заводській табличці відсмоктувача. Відсмоктувачі, розраховані на 230 В, можуть працювати також і від 220 В.
- ▶ **Довідайтесь про чинні положення/закони стосовно поводження із шкідливим для здоров'я пилом, що діють у Вашій країні.**

Відсмоктувач може використовуватися для збирання та відсмоктування наступних матеріалів:

- Пил з граничним значенням експозиційної дози > 1 мг/м<sup>3</sup>

Не працюйте з відсмоктувачем в приміщеннях, де існує небезпека вибуху.

Для забезпечення максимальної потужності відсмоктування відсмоктувальний шланг (17) повинен бути завжди повністю розмотаний з кришки пиломоска (6).

### Сухе відсмоктування

#### Відсмоктування пилу, що поосідав

- Щоб **увімкнути** пиломоск, коротко натисніть на вимикач (4).
- Щоб **вимкнути** пиломоск, ще раз натисніть на вимикач (4).

#### Відсмоктування пилу від працюючих електроінструментів (див. мал. Е)

- ▶ **У приміщенні повинна бути забезпечена достатня кратність повітрообміну (L), якщо спрацьоване повітря відводиться у приміщення. Зважайте на відповідні приписи, що діють у Вашій країні.**

У пиломоск інтегрована розетка із захисним контактом (3).

У неї можна увімкнути зовнішній електроінструмент.

Зважайте на максимально допустиму споживану потужність під'єданого електроінструмента.

- Монтуйте відсмоктувальний адаптер (18) (див. „Монтаж відсмоктувального адаптера“, Сторінка 123).

- Встроміть відсмоктувальний адаптер (18) у витяжний патрубок електроінструмента.

**Вказівка:** під час роботи з електроінструментами з малою подачею повітря у відсмоктувальний шланг (напр., лобзики, шліфувальні машини тощо) необхідно відкривати отвір для повітря із заглушкою (26) на відсмоктувальному адаптері (18). Лише за таких умов напівавтоматичне очищення фільтра (SFC) може працювати нормально.

Для цього повертайте кільце на отворі для повітря із заглушкою (26), поки отвір не стане максимальним.

- Для **увімкнення автоматичного увімкнення/вимкнення** пиломоска короткочасно натисніть вимикач (4).
- Щоб **увімкнути** пиломоск, увімкніть підключений до розетки (3) електроінструмент. Відсмоктувач автоматично починає працювати.
- Вимкніть електроінструмент, щоб **відсмоктування припинилось**.

Функція інерційний вибігу в межах автоматики пуску та зупинки забезпечує роботу протягом прибл. 15 секунд після вимкнення, щоб всмоктати залишки пилу з відсмоктувального шланга.

- Для **вимкнення** пиломоска натисніть вимикач (4).

### Вологе відсмоктування

- ▶ **Не всмоктуйте пиломоском горючі або вибухонебезпечні рідини, наприклад, бензин, оливу, спирт, розчинники. Не всмоктуйте гарячий пил, пил, що горить, та вибухонебезпечний пил. Не використовуйте пиломоск у приміщеннях, де існує небезпека вибуху.** Пил, пари або рідини можуть загорятися або вибухнути.

- ▶ **Пиломоск не дозволяється використовувати в якості помпи для води.** Пиломоск призначений для відсмоктування водно-повітряної суміші.

#### Операції перед вологим відсмоктуванням

- Відкрийте замки (7) і зніміть кришку пиломоска (6).
- За потреби вийміть пакет для сміття (20) або мішок для пилу.
- За потреби спорожніть контейнер (1).
- Надіньте кришку пиломоска (6) і закрийте замки (7).

#### Збирання рідин

- Увімкніть пиломоск.

Відсмоктувач обладнаний поплавцем. При досягненні максимального рівня заповнення всмоктування зупиняється.

- Вимкніть пиломоск.
- Спорожніть ємність (1).

Після вологого відсмоктування для запобігання утворенню плісняви:

- Зніміть кришку пиломоска (6), вийміть складчастий фільтр (28) і дайте деталям добре просохнути.

## Напівавтоматичне очищення фільтра (див. мал. F)

Функцію очищення фільтра треба увімкнути максимум тоді, коли потужності відсмоктування почне не вистачати.

Частота очищення фільтра залежить від виду і кількості пилу. При регулярному очищенні максимальна потужність відсмоктування зберігається довше.

При напівавтоматичному очищенні фільтра (SFC) пластини фільтра очищуються від відкладень пилу шляхом реверсування потоку повітря.

Забруднений ззовні плаский складчастий фільтр є повністю функціональним. Очищення плаского складчастого фільтра вручну методом вибивання або продування не тільки не потрібне, а до того ж може пошкодити фільтр.

### Запуск очищення фільтра SFC

- Перекрийте долонею отвір насадки або відсмоктувального шланга.
- 3 рази натисніть на вимикач SFC (11).

## Технічне обслуговування і сервіс

### Технічне обслуговування та очищення

- **Витягніть штепсель з розетки, перш ніж виконувати роботи з технічного обслуговування або очищення, налаштувати пиломосок, міняти приладдя або перш ніж відкласти пиломосок.** Ці попереджувальні заходи з техніки безпеки зменшують ризик випадкового запуску пиломоска.
- **Для якісної і безпечної роботи тримайте відсмоктувач і вентиляційні отвори в чистоті.**
- **Під час обслуговування та очищення пиломоска вдягайте пилозахисну маску.**

Якщо треба поміняти під'єднувальний кабель, це треба робити на фірмі **Bosch** або в сервісній майстерні для електроінструментів **Bosch**, щоб уникнути небезпек.

При технічному обслуговуванні користувачем відсмоктувача необхідно демонтувати, очистити та виконати можливі роботи з технічного обслуговування, не намагаючись при цьому на небезпеку обслуговуючий персонал та інших осіб. Перед демонтажем пиломоска треба прочистити, щоб запобігти можливим небезпекам.

Приміщення, в якому демонтується пиломосок, повинно добре провітрюватися. Під час технічного обслуговування вдягайте особисте захисне спорядження. Після технічного обслуговування треба прибрати місце, де здійснювалося технічне обслуговування.

Щонайменше один раз на рік необхідно, щоб виробник або вивчена особа проводили перевірку приладу на предмет збирання пилу, напр., пошкодження фільтру, щільність відсмоктувача та справність контрольного пристрою.

У відсмоктувачах класу **L**, що знаходилися в забрудненому середовищі, необхідно очистити зовнішню поверхню та всі деталі приладу або обробити їх

герметиком. При технічному обслуговуванні та ремонтних роботах всі забруднені деталі, які не можна задовільно очистити, необхідно видалити. Такі деталі необхідно видалити у непроникних мішечках у відповідності до чинних положень щодо усунення таких відходів.

- Час від часу протирайте корпус пиломоска вологою ганчіркою.

### Очищення ємності



- Час від часу протирайте ємність (1) звичайним, неабразивним миючим засобом і давайте їй висохнути.

### Очищення фільтра

Регулярне спорожнення ємності для пилу й очищення фільтра гарантують оптимальну потужність всмоктування. Якщо після цього потужність відсмоктування не буде відновлена, відсмоктувач треба віддати в сервісну майстерню.

### Виймання/заміна фільтра (див. мал. G1–G2)

Негайно замінійте пошкоджені складчасті фільтри.

- Відкрийте замки (7) і зніміть кришку пиломоска (6).
- Поверніть тримач фільтра (27) до упору в напрямку обертання  і вийміть тримач фільтра разом зі складчастим фільтром (28) з кришки пиломоска (6).
- Вийміть забруднений/пошкоджений складчастий фільтр (28) з тримача фільтра (27).
- Очистіть пластинки складчастого фільтра (28) м'якою щіткою.  
або  
Замініть пошкоджений складчастий фільтр (28).
- Надіньте тримач фільтра (27) на очищений/новий складчастий фільтр (28).
- Вставте тримач фільтра (27) разом зі складчастим фільтром (28) у кришку пиломоска і поверніть тримач фільтра (27) до упору в напрямку обертання .
- Надіньте кришку пиломоска (6) і закрийте замки (7).

### Очищення поплавця (див. мал. H)

Періодично очищуйте поплавець (29).

- Відкрийте замки (7) і зніміть кришку пиломоска (6).
- Вийміть тримач фільтра (27) разом зі складчастим фільтром (28) з кришки пиломоска (6).
- Вийміть складчастий фільтр (28) з тримача фільтра (27).
- Промийте поплавець (29) водою.
- Знову встановіть тримач фільтра (27) зі складчастим фільтром (28) у кришку пиломоска (6).
- Надіньте кришку пиломоска (6) і закрийте замки (7).

### Зберігання і транспортування (див. мал. I)

- Спорожніть і очистьте контейнер (1). Для запобігання утворенню цвілі стежте, щоб складчастий фільтр (28) і внутрішня частина пиломоска були сухими.
- Накрутіть шнур на кріплення для шнура (13).

- Вставте приладдя у призначені для цього тримачі: перехідник до пиломоса (18) у тримач (12), щільну насадку (23) у тримач (15), насадку для великого бруду (22) у тримач (16).
- Прокладіть відсмоктувальний шланг (17) навколо кришки пиломоса в тримач (14).
- Переносьте пиломосок за ручку (5).
- Прибирайте пиломосок для зберігання у сухе приміщення і захищайте його від несанкціонованого використання.
- Для фіксування напрямного ролика (9) опустіть гальмо напрямного ролика (10) донизу.

### Усунення несправностей

- У разі несправності (напр., переломлення фільтра) пиломосок треба негайно вимкнути. Перед повторним вмиканням треба усунути несправність.

Проблема	Усунення
Відсмоктувальна турбіна не запускається.	<ul style="list-style-type: none"> <li>– Перевірте шнур живлення, штепсель, запобіжник, розетку та поплавець (29).</li> <li>– Короткочасно натисніть вимикач (4) або увімкніть електроінструмент, підключений до розетки (3).</li> </ul>
Відсмоктувальна турбіна вимикається.	<ul style="list-style-type: none"> <li>– Спорожніть контейнер (1).</li> </ul>
Після спорожнення контейнера відсмоктувальна турбіна не вмикається.	<ul style="list-style-type: none"> <li>– Вимкніть пиломосок зачекайте 5 секунд, через 5 секунд знов увімкніть його.</li> <li>– Очистіть поплавець (29).</li> </ul>
Зменшується потужність всмоктування.	<ul style="list-style-type: none"> <li>– Видаліть засмічення зі всмоктувальної насадки, всмоктувальної труби (21), відсмоктувального шланга (17) або складчастого фільтра (28).</li> <li>– Замініть пакет для сміття (20) або мішок для пилу.</li> <li>– Правильно встановіть кришку пиломоса (6) і закрийте замки (7).</li> <li>– Замініть складчастий фільтр (28).</li> </ul>
Під час відсмоктування з пиломоса розлітається пил	<ul style="list-style-type: none"> <li>– Перевірте правильність встановлення складчастого фільтра (28).</li> <li>– Замініть складчастий фільтр (28).</li> </ul>
Автоматичне вимкнення (вологе відсмоктування) не спрацьовує.	<ul style="list-style-type: none"> <li>– Очистіть поплавець (29).</li> </ul> <p>У разі рідин, що не проводять електрику, або при утворенні піни автоматичне вимкнення не працює.</p> <ul style="list-style-type: none"> <li>– Постійно перевіряйте рівень заповнення.</li> </ul>

### Сервіс і консультації з питань застосування

В сервісній майстерні Ви отримаєте відповідь на Ваші запитання стосовно ремонту і технічного обслуговування Вашого продукту. Малюнки в деталях і інформацію щодо запчастин можна знайти за адресою: [www.bosch-pt.com](http://www.bosch-pt.com) Команда співробітників Bosch з надання консультацій щодо використання продукції із задоволенням відповість на Ваші запитання стосовно нашої продукції та приладдя до неї.

При всіх додаткових запитаннях та замовленні запчастин, будь ласка, зазначайте 10-значний номер для замовлення, що стоїть на паспортній табличці продукту.

Гарантійне обслуговування і ремонт електроінструменту здійснюються відповідно до вимог і норм виготовлювача на території всіх країн лише у фірмових або авторизованих сервісних центрах фірми «Роберт Бош». **ПОПЕРЕДЖЕННЯ!** Використання контрафактної продукції небезпечно в експлуатації і може мати негативні наслідки для здоров'я. Виготовлення і розповсюдження контрафактної продукції переслідується за Законом в адміністративному і кримінальному порядку.

### Україна

Бош Сервісний Центр електроінструментів

вул. Крайна 1

02660 Київ 60

Тел.: +380 44 490 2407

Факс: +380 44 512 0591

E-Mail: [pt-service@ua.bosch.com](mailto:pt-service@ua.bosch.com)

[www.bosch-professional.com/ua/uk](http://www.bosch-professional.com/ua/uk)

Адреса Регіональних гарантійних сервісних майстерень за-значена в Національному гарантійному талоні.

### Адреси інших сервісних центрів наведено нижче:

[www.bosch-pt.com/serviceaddresses](http://www.bosch-pt.com/serviceaddresses)

### Утилізація

Відсмоктувач, приладдя і упаковку треба здавати на екологічно чисту повторну переробку.



Не викидайте пиломосок у побутове сміття!

**Лише для країн ЄС:**

Відповідно до Європейської директиви 2012/19/EU щодо відпрацьованих електричних і електронних приладів і її перетворення в національне законодавство непридатні до вживання пілосмоки потрібно збирати окремо і здавати на екологічно чисту рекуперацію.

При неправильній утилізації відпрацьовані електричні та електронні прилади можуть мати шкідливий вплив на навколишнє середовище та здоров'я людини через можливу наявність небезпечних речовин.

**Қазақ**

## Еуразия экономикалық одағына (Кеден одағына) мүше мемлекеттер аумағында қолданылады

Өндірушінің өнім үшін қарастырған пайдалану құжаттарының құрамында пайдалану жөніндегі осы нұсқаулық, сонымен бірге қосымшалар да болуы мүмкін. Сәйкестікті растау жайлы ақпарат қосымшада бар.

Өнімді өндірген мемлекет туралы ақпарат өнімнің корпусында және қосымшада көрсетілген.

Өндірілген мерзімі бұйым корпусында көрсетілген.

Импортерге қатысты байланыс ақпарат өнім қаптамасында көрсетілген.

**Өнімді пайдалану мерзімі**

Өнімнің қызмет ету мерзімі 7 жыл. Өндірілген мерзімнен бастап (өндіру күні зауыт тақтайшасында жазылған) істетпей 5 жыл сақтағаннан соң, өнімді тексеру (сервистік тексеру) пайдалану ұсынылмайды.

**Қызметкер немесе пайдаланушының қателіктері мен істен шығу себептерінің тізімі**

- тұтқасы мен корпусы бұзылған болса, өнімді пайдаланбаңыз
- өнім корпусынан тікелей түтін шықса, пайдаланбаңыз
- тоқ сымы бұзылған немесе оқшаулаусыз болса, пайдаланбаңыз
- жауын – шашын кезінде сыртта (далада) пайдаланбаңыз
- корпус ішіне су кірсе құрылғыны қосушы болмаңыз
- көп үшқын шықса, пайдаланбаңыз
- қатты діріл кезінде пайдаланбаңыз

**Шекті күй белгілері**

- тоқ сымының тозуы немесе зақымдануы
- өнім корпусының зақымдалуы

**Қызмет көрсету түрі мен жиілігі**

Әр пайдаланудан соң өнімді тазалау ұсынылады.

**Сақтау**

- құрғақ жерде сақтау керек
- жоғары температура көзінен және күн сәулелерінің әсерінен алыс сақтау керек
- сақтау кезінде температураның кенет ауытқуынан қорғау керек
- орамасыз сақтау мүмкін емес
- сақтау шарттары туралы қосымша ақпарат алу үшін МЕМСТ 15150-69 (шарт 1) құжатын қараңыз

**Тасымалдау**

- тасымалдау кезінде өнімді қулатуға және кез келген механикалық ықпал етуге қатаң тыйым салынады
- босату/жүктеу кезінде пакетті қысатын машиналарды пайдалануға рұқсат берілмейді.
- тасымалдау шарттары талаптарын МЕМСТ 15150-69 (5 шарт) құжатын оқыңыз.

## Сорғыш үшін қауіпсіздік нұсқаулары



**Барлық қауіпсіздік нұсқаулықтарын және ескертпелерді оқыңыз.** Техникалық қауіпсіздік нұсқаулықтарын және ескертпелерді сақтамау тоқтың соғуына, өрт және/немесе ауыр жарақаттануларға алып келуі мүмкін.

**Болашақ жұмыстар үшін қауіпсіздік нұсқаулықтары мен ескертпелерді сақтап қойыңыз.**

► **Бұл шаңсорғыш балалардың, дене немесе ой қабілеттері шектелген, тәжірибесі және білімі аз адамдардың пайдалануына арналмаған. Кері жағдайда дұрыс пайдаланбау және жарақаттанулар қауіпі пайда болады.**

► **Балаларға абай болыңыз.** Балалардың шаңсорғышпен ойнамауына көз жеткізіңіз.

► **Шамшат және емен ағашының, тас немесе асбет шаңын сормаңыз.** Бұл заттектер канцерогенді болып табылады.

**⚠ ЕСКЕРТУ**

**Шаңсорғышты пайдалану, соратын заттектер мен оларды дұрыс жою туралы қажетті ақпаратты алғаннан соң ғана шаңсорғышты пайдаланыңыз.** Нұсқаулықтарды дәл орындау орынсыз пайдалану мен жарақаттануларды азайтады.

**⚠ ЕСКЕРТУ**

**Шаңсорғыш құрғақ заттектерді және тиісті шаралар арқылы**

сұйықтықтарды да соруға арналған. Сұйықтықтар тиюі тоқ соғу қаупін арттырады.

- ▶ **Шаңсорғышпен бензин, май, спирт, еріткіштер сияқты жанғыш немесе жарылғыш сұйықтықтарды соруға болмайды. Ыстық, жанып тұрған немесе жарылғыш шаңды соруға болмайды. Шаңсорғышты жарылу қаупі бар жайларда пайдалануға болмайды.** Шаң, бу немесе сұйықтықтар тұтануы немесе жарылуы мүмкін.

**⚠ ЕСКЕРТУ** Розетканы тек пайдалану нұсқаулығында белгіленген мақсаттарда пайдаланыңыз.

**⚠ ЕСКЕРТУ** Көбік немесе су шықса шаңсорғышты бірден өшіріп, контейнерін тазалаңыз. Кері жағдайда шаңсорғыш зақымдануы мүмкін.

- ▶ **НАЗАР АУДАРЫҢЫЗ!** Шаңсорғышты тек ішкі бөлмелерде пайдалану арқылы сақтауға болады. Шаңсорғыштың жоғары жағына жаңбырдың немесе ылғалдың тиюі тоқ соғу қаупін арттырады.
  - ▶ **НАЗАР АУДАРЫҢЫЗ!** Қалтқыны жүйелі түрде тазалап, оның зақымдалмағанын тексеріңіз. Кері жағдайда шаңсорғыш дұрыс істемеуі мүмкін.
  - ▶ **Электр құралды ылғалды ортада пайдалану қажет болса, автоматты сақтандырғыш ажыратқышын пайдаланыңыз.** Автоматты сақтандырғыш ажыратқышын пайдалану тоқ соғу қаупін төмендетеді.
  - ▶ **Әр пайдаланудан алдын шаңсорғышты, кабельді және айырды тексеріңіз.** Ақауды байқасаңыз шаңсорғышты пайдаланбаңыз. Шаңсорғышты өзіңіз ашпаңыз, оны тек білікті маманға және түпнұсқалы бөлшектермен жөндетіңіз. Зақымдалған шаңсорғыш, кабель және айыр электр тоғының соғу қаупін арттырады.
  - ▶ **Кабельді баспаңыз немесе оны жаншып тастамаңыз.** Айырды розеткадан шығару немесе шаңсорғышты жылжыту үшін кабельді тартпаңыз. Зақымдалған кабель электр тоғының соғу қаупін арттырады.
  - ▶ **Құрылғыны реттеу, жабдық бөлшектерін алмастыру немесе шаңсорғышты алып қояудан алдын айырды розеткадан шығарыңыз.** Осы сақтық шарасы шаңсорғыштың байқаусыз қосылуына жол бермейді.
  - ▶ **Жұмыс орнының жақсы желдетілуіне көз жеткізіңіз.**
  - ▶ **Шаңсорғышты тек білікті маманға және арнаулы бөлшектермен жөндетіңіз.** Сол арқылы шаңсорғыш қауіпсіздігін сақтайсыз.
- ⚠ ЕСКЕРТУ** Сорғыш денсаулыққа зиян келтіретін шаңды жұтады.

Босату және техникалық қызмет көрсету әрекеттерін, соның ішінде шаң жинағыш контейнерді тазалау бойынша жұмыстарды мамандандырылған кәсіпорындарға орындауға тапсырыңыз. Тиісті қорғаныс жабдығы қажет болады. Сорғышты толық

және мұқият енгізілген сүзгі жүйесінсіз пайдаланбаңыз. Кері жағдайда денсаулығыңызға зиян келуі мүмкін.

- ▶ **Пайдалану алдында сорғыш шлангтың ақаусыз болуына көз жеткізіңіз.** Шаң таралмауы үшін сорғыш шлангы шаңсорғышқа қосулы тұрсын. Шаңды жұтып жіберу мүмкін.
- ▶ **Шаңсорғыш үстіне отырмаңыз.** Шаңсорғышты бұзуыңыз мүмкін.
- ▶ **Желі кабелін және сорғыш шлангын абайлап пайдаланыңыз.** Олардың өзге адамдарға зиян келтіруі мүмкін.
- ▶ **Шаңсорғышты тікелей бағытталған су ағынымен тазаламаңыз.** Шаңсорғыш жоғарғы бөлігінің ішіне су кірсе, ол электр тоғының соғу қаупін арттырады.
- ▶ **Шаңсорғышты тиісті тәртіппен жерге тұйықталған ток желісіне жағғаңыз.** Розетка мен ұзартқыш кабельде ақаусыз қорғаныш сым болуы қажет.

## Белгілер

Төмендегі белгілер шаңсорғышты пайдаланған кезде маңызды болуы мүмкін. Белгілер мен олардың мағынасын жаттап алыңыз. Белгілерді дұрыс түсіну пайдаланушыға шаңсорғышты дұрыс әрі сенімді пайдалануға көмектеседі.

### Белгілер мен олардың мағынасы

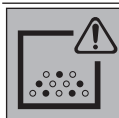


**ЕСКЕРТУ!** Барлық қауіпсіздік техникасының нұсқауларын және ескертпелерді оқып шығыңыз.

Қауіпсіздік техникасының нұсқауларын және ескертпелерді сақтамау тоқ соғуға, өртке және/немесе ауыр жарақаттануға әкелуі мүмкін.



IEC/EN 60335-2-69 бойынша L класындағы шектік мән  $> 1 \text{ мг/м}^3$  болған денсаулыққа зиянды шаңды құрғақ соруға арналған сорғыш



**ЕСКЕРТУ!** Сорғыш денсаулыққа зиян келтіретін шаңды жұтады. Босату және техникалық қызмет көрсету әрекеттерін, соның ішінде шаң жинағыш контейнерді тазалау бойынша жұмыстарды мамандандырылған кәсіпорындарға орындауға тапсырыңыз. Тиісті қорғаныс жабдығы қажет болады. Сорғышты толық және мұқият енгізілген сүзгі жүйесінсіз пайдаланбаңыз. Кері жағдайда денсаулығыңызға зиян келуі мүмкін.



## Өнім және қуат сипаттамасы



### Барлық қауіпсіздік нұсқаулықтарын және ескертпелерді оқыңыз.

Техникалық қауіпсіздік нұсқаулықтарын және

ескертпелерді сақтамау тоқтың соғуына, өрт және/немесе ауыр жарақаттануларға алып келуі мүмкін.

Пайдалану нұсқаулығының алғы бөлігінің суреттерін ескеріңіз.

### Тағайындалу бойынша қолдану

Сорғыш тұтанбайтын құрғақ шаңды, тұтанбайтын сұйықтықтарды және су мен ауа қоспасын жинау, сору, тасымалдау және ажыратуға арналған. Сорғыштың шаң тудыру қабілеті тексеріліп, ол L шаң класына сәйкес келеді. Ол кәсіпорындарда, мысалы, шеберханаларда, өнеркәсіпте және зауыттарда пайдалануға қойылатын аса жоғары талаптарға сай келеді.

IEC/EN 60335-2-69 стандарты бойынша L шаң класындағы сорғыштарды тек жарылыстың шектік мәні > 1 мг/м<sup>3</sup> болған жағдайда денсаулыққа зиянды шаңды сору үшін пайдалануға болады.

Шаңсорғышты тек барлық қызметтерді толық бағалап, шектеусіз орындай алатын болғанда немесе тиісті нұсқаулықтарды алғаннан соң пайдалану керек.

Розетканы жұмыс кезінде тек құрғақ ортада пайдалану керек.

### Көрсетілген құрамды бөлшектер

Көрсетілген құрамдас бөліктердің нөмірлері суреттері бар беттердегі шаңсорғыштың сипаттамасына негізделген.

- (1) Контейнер
- (2) Шланг бекіткіші
- (3) Электр құралының розеткасы
- (4) Қосу/өшіру түймесі
- (5) Тасымалдау тұтқасы
- (6) Сорғыштың жоғарғы бөлігі
- (7) Сорғыштың жоғарғы бөлігіне арналған құлып
- (8) Жүгіргі дөңгелек
- (9) Басқару дөңгелегі
- (10) Басқару дөңгелегінің тежегіші
- (11) SFC қосқышы
- (12) Сору адаптеріне арналған ұстағыш
- (13) Кабель ұстағышы
- (14) Сорғыш шланг ұстағышы
- (15) Тесік қондырма/қисайған қондырмаға арналған ұстағыш
- (16) Ірі қоқыс қондырмасына арналған ұстағыш
- (17) Сорғыш шланг
- (18) Сору адаптері

- (19) Қисайған қондырма
- (20) Қоқыс қабы
- (21) Сорғыш құбыр
- (22) Ірі қоқыс қондырмасы
- (23) Саңылау қондырмасы
- (24) Батырма
- (25) Шланг ұстағышының патроны
- (26) Қосымша ауа саңылауы
- (27) Сүзгі ұстағышы
- (28) Қатпарлы сүзгі
- (29) Қалтқы

### Техникалық мәліметтер

Ылғалды/құрғақ шаңсорғыш	GAS 20 L SFC	
Өнім нөмірі	<b>3 601 J7B 1..</b>	
Номиналды кернеу	V	220–240
Номиналды тұтынылатын қуат	Вт	1200
Жилілік	Гц	50–60
Контейнер көлемі (брутто/нетто)	л	19/15
Нетто салмағы (сұйықтық)	л	11,5
Шаң жинағыш қаптың көлемі	л	7,5
Макс. вакуум <sup>A)</sup>		
– Сорғыш	гПа	202
– Турбина	гПа	215
Макс. көлемді ағын <sup>A)</sup>		
– Сорғыш	л/с м <sup>3</sup> /с	50 0,05
– Турбина	л/с м <sup>3</sup> /с	62 0,062
Макс. сору қуаты	Вт	245
Қатпарлы сүзгі ауданы	м <sup>2</sup>	0,28
Шаң класы		L
Салмағы ЕРТА-Procedure 01:2014 құжатына сай	кг	6,4
Қорғаныс класы		⊕/I
Сорғыштың қорғаныс дәрежесі		IPX4
Швейцариялық желілік ашаның қорғаныс дәрежесі		IP55

A) Ø 35 мм және ұзындығы 3 м сору шлангымен өлшелген Мәліметтер [U] 230 В кесімді кернеуге арналған. Басқа кернеу және елде қабылданған заңдар бұл мәліметтерді өзгертуі мүмкін.

**Іске қосу/тоқтату автоматикасы<sup>A)</sup>**

	Номиналды кернеу	Максималды қуат	Минималды қуат
EU	230 В	2000 Вт	100 Вт
FR	230 В	2000 Вт	100 Вт
UK	230 В	1700 Вт	100 Вт
CH	230 В	1100 Вт	100 Вт
DK	230 В	1100 Вт	100 Вт

A) Жалғанған электр құралының рұқсат етілген қосылым қуаты туралы деректер (елге байланысты)

**Шуыл және діріл туралы ақпарат**

**EN 60335-2-69** бойынша есептелген шуыл эмиссиясының көрсеткіштері.

Сорғыштың амплитуда бойынша есептелген дыбыстық қысым деңгейі әдетте **71 дБ(A)** құрайды. К дәлсіздігі = 2 дБ. Шуыл деңгейі жұмыс барысында белгіленген шамалардан артық болуы мүмкін. **Құлақ қорғанысын тағыңыз!**

Жалпы діріл мәндері  $a_n$  (үш бағыттың векторлық қосындысы) және К дәлсіздігі, **EN 60335-2-69** бойынша есептелген:

$$a_n < 2,5 \text{ м/с}^2, K = 1,5 \text{ м/с}^2.$$

**Монтаждау**

► **Құрылғыны реттеу, жабдық бөлшектерін алмастыру немесе шаңсорғышты алып қоядан алдын айырды розеткадан шығарыңыз.** Осы сақтық шарасы шаңсорғыштың байқаусыз қосылуына жол бермейді.

**Сору керек-жарақтарын орнату (А суретін қараңыз)**

Сорғыш шлангы **(17)** қысқыш жүйесімен жабдықталған, сору керек-жарақтарын (сорғыш адаптер **(18)**, қисайған қондырма **(19)**) қосуға болады.

**Бүріккіштер мен құбырларды орнату**

- Қисайған қондырма **(19)** сорғыш шлангіге **(17)** сорғыш шлангінің екі батырмасы **(24)** дыбыспен тірелгенше салыңыз.
- Содан кейін қажетті сору керек-жарақтарын (ірі қоқыс қондырмасы, тесік қондырма, сору құбыры және т.б.) қисайған қондырмаға **(19)** енгізіңіз.
- Бөлшектеу үшін батырмаларды **(24)** ішке басып, құрамдас бөліктерін ажыратыңыз.

**Сору адаптерін орнату**

- Сору адаптерін **(18)** сору шлангына **(17)** сору шлангының екі басу түймешесі **(24)** дыбыспен тірелгенше салыңыз.
- Шешу үшін басу түймешелерін **(24)** ішіне басып бөліктерін ажыратыңыз.

**Сорғыш шлангінің ұстағышын орнату (В суретін қараңыз)**

- Сорғыш шлангінің **(17)** ұстағышын **(14)** жоғарыдан арнайы патрондарға **(25)** тірелгенше берік кіргізіңіз.

**Сорғыш шлангіні орнату (С суретін қараңыз)**

- Сорғыш шлангіні **(17)** шланг бекіткішіне **(2)** берік жалғаңыз.

**Нұсқау:** Соруда сору шлангында және жабдықтарында шаң үйкелісі арқылы электр заряд пайда болады, оны пайдаланушы статикалық тоқ ажыралуы арқылы сезуі мүмкін (қоршаған орта әсерлеріне және дене сезімдігіне байланысты).

Жалпы ретте Bosch антистатикалық сору шлангін (жабдық) майда шаң немесе құрғақ материалдарды соруда пайдалануды ұсынады.

**Қоқыс қабын немесе шаң жинағыш қапты орнату/шығару (құрғақ шаң сору) (D1–D2 суреттерін қараңыз)**

Құрғақ шаң сору үшін қоқыс қабын **(20)** немесе шаң жинағыш қапты (керек-жарақ) контейнерге **(1)** салуға болады. Осылайша шаңды қоқысқа тастау жеңілдейді.

**Тасталатын қапты орнату**

- Құлыптарды **(7)** ашып шаңсорғыштың жоғары бөлігін **(6)** ашыңыз.
- Қоқыс қабын **(20)** толтыру саңылауымен бірге алға қарай контейнер **(1)** ішіне енгізіңіз.
- Толтыру саңылауын жалғағыш фланец арқылы оның қуысына дейін тартыңыз.
- Қоқыс қабының **(20)** контейнердің **(1)** ішкі қабырғаларымен толығымен жанасқанына көз жеткізіңіз.
- Қоқыс қабының **(20)** қалдығын контейнер **(1)** шетінен қағыңыз.
- Шаңсорғыштың жоғары бөлігін **(6)** орнатып құлыптарды **(7)** жабыңыз.

**Қоқыс қабын шығару және құлыптау**

- Құлыптарды **(7)** ашып шаңсорғыштың жоғары бөлігін **(6)** ашыңыз.
- Толы қоқыс қабын **(20)** жалғағыш фланецтен артқа қарай тартып шығарыңыз.
- Қоқыс қабын **(20)** зақымдамай контейнерден **(1)** ақырындап шығарыңыз. Қоқыс қабының жалғағыш фланецке немесе басқа өткір заттарға тимегеніне көз жеткізіңіз.
- Қоқыс қабын **(20)** толтыру саңылауының астынан байлаңыз.

**Шаң қабын алмастыру/орнату (керек-жарақ)**

- Құлыптарды **(7)** ашып шаңсорғыштың жоғары бөлігін **(6)** ашыңыз.
- Толық шаң қабын қосу фланецінен шығарыңыз. Шаң қабының тесігін қақпағымен жабыңыз. Жабық шаң

- қабын шаңсорғыштан контейнерден **(1)** алып қойыңыз.
- Жаңа шаң қабын шаңсорғыш ернеметтік біріктіргішіне кигізіңіз. Шаң қабының контейнер **(1)** ішінде толықтай жатуына көз жеткізіңіз.
  - Шаңсорғыштың жоғары бөлігін **(6)** орнатып құлыптарды **(7)** жабыңыз.

## Пайдалану

- ▶ **Құрылғыны реттеу, жабдық бөлшектерін алмастыру немесе шаңсорғышты алып қоюдан алдын айырды розеткадан шығарыңыз.** Осы сақтық шарасы шаңсорғыштың байқаусыз қосылуына жол бермейді.

Шаңсорғышты пайдаланған кезде оны кенет домалап кетуден қорғау үшін басқару дөңгелектерінің **(9)** арнайы тежегіштермен **(10)** бұғатталғанына көз жеткізіңіз. Жүгіргі дөңгелектердің **(8)** және басқару дөңгелектерінің **(9)** жұмысын пайдалану алдында тиісті астыңғы бетте тексеріңіз.

## Пайдалануға ендіру

- ▶ **Желілік кернеуге назар аударыңыз!** Ток көзінің қуаты шаңсорғыштың зауыттық тақтайшасындағы мәліметтерге сай болуы қажет. 230 В деп белгіленген шаңсорғыштарды 220 В шамасында да пайдалануға болады.
- ▶ **Еліңізде денсаулыққа зиянды шаңдар бойынша қолданылатын ереже/заңдар туралы мәлімет алыңыз.**

Шаңсорғышты төмендегі материалдарды шаңсору үшін пайдалануға болады:

- Экспозиция шегі > 1 мг/м<sup>3</sup> болатын шаңды сору
- Шаңсорғышты ешқашан жарылу қаупі бар бөлмелерде пайдаланбаңыз.

Оңтайлы сору қуатын қамтамасыз ету үшін сорғыш шлангіні **(17)** шаңсорғыш жоғарғы бөлігінен **(6)** толық алыңыз.

## Құрғақ сору

### Жиылған шаңдарды сорыңыз

- Сорғышты **қосу** үшін қосу/өшіру түймесін **(4)** басыңыз.
- Сорғышты **өшіру** үшін қосу/өшіру түймесін **(4)** қайтадан басыңыз.

### Жұмыс істеп тұрған электр құралдарынан шыққан шаңды сору (Е суретін қараңыз)

- ▶ **Ауа бөлмеге шықса бөлмеде жетерлік ауа алмасу көрсеткіші (L) болуы керек. Тиісті заңдарға назар аударыңыз.**

Шаңсорғышқа жерге қосылған розетка **(3)** кіріктірілген. Осы жерге сыртқы электр құралын жалғауға болады. Жалғанған электр құралының максималды рұқсат етілген қосылым қуатына назар аударыңыз.

- Сору адаптерін **(18)** орнатыңыз (қараңыз „Сору адаптерін орнату“, Бет 130).
- Сору адаптерін **(18)** электр құралының сору келте құбырына салыңыз.

**Нұсқау:** сорғыш шлангіге ауа кірісі аз болған электр құралдарымен жұмыс істегенде (мысалы, жұқа ара, ажарлағыш және т.б.), сору адаптеріндегі **(18)** қосымша ауа саңылауы **(26)** ашық болуы тиіс. Тек осының арқасында сүзгіні жартылай автоматты тазалау (SFC) қиындықсыз жұмыс істейді.

Ол үшін сақинаны қосымша ауа саңылауы **(26)** арқылы саңылау барынша ашылғанша бұраңыз.

- Сорғыштың **іске қосу/тоқтату автоматикасын қолданысқа енгізу** үшін қосу/өшіру түймесін **(4)** қысқаша басыңыз.
- Шаңсорғышты **қолданысқа енгізу** үшін розеткаға **(3)** жалғанған электр құралын іске қосыңыз. Шаңсорғыш автоматты түрде іске қосылады.
- Электр құралын өшіріп, **соруды тоқтатыңыз.** Іске қосу/тоқтату автоматикасы сорғыш шлангіде қалған шаңды сорып шығару үшін 15 секундқа дейін қосымша жұмыс істейді.
- Сорғышты **өшіру** үшін қосу/өшіру түймесін **(4)** басыңыз.

## Ылғал шаңсору

- ▶ **Шаңсорғышпен бензин, май, спирт, еріткіштер сияқты жанғыш немесе жарылғыш сұйықтықтарды соруға болмайды. Ыстық, жанып тұрған немесе жарылғыш шаңды соруға болмайды. Шаңсорғышты жарылу қаупі бар жайларда пайдалануға болмайды.** Шаң, бу немесе сұйықтықтар тұтануы немесе жарылуы мүмкін.
- ▶ **Шаңсорғышты сорғы ретінде пайдалануға болмайды.** Шаңсорғыш ауа және су қоспасын соруға арналған.

## Ылғал шаңсору алдындағы жұмыс қадамдары

- Құлыптарды **(7)** ашып шаңсорғыштың жоғары бөлігін **(6)** ашыңыз.
- Қажет болса, қоқыс қабын **(20)** немесе шаң жинағыш қапты шығарып алыңыз.
- Қажет болса, контейнерді **(1)** босатыңыз.
- Шаңсорғыштың жоғары бөлігін **(6)** орнатып құлыптарды **(7)** жабыңыз.

## Сұйықтықтарды сорып алу

– Шаңсорғышты қосыңыз.  
Шаңсорғыш қалтқымен жабдықталған. Максималды толтыру биіктігіне жеткен кезде, сору тоқтатылады.

- Шаңсорғышты өшіріңіз.
- Контейнерді **(1)** босатыңыз.

Ылғалды шаң сорғаннан кейін зең басудың алдын алу үшін:

- Шаңсорғыштың жоғарғы бөлігін **(6)** алып, қатпарлы сүзгіні **(28)** шығарыңыз және барлығын жақсылап кептіріңіз.

## Жарты автоматты сүзгі тазалау (F суретін қараңыз)

Сору қуаты жеткіліксіз болса, сүзгіні тазалау қажет. Сүзгіні тазалау жиілігі шаң түрі мен көлеміне байланысты. Жүйелі түрде пайдаланса, максималдық қуат ұзақ сақталады.

Сүзгіні жартылай автоматты тазалау (SFC) кезінде шаң отырып ауа ағыны ауысқандықтан жалпақ, жиналатын сүзгінің панельдері тазаланады.

Беті ластанған қатпарлы сүзгі толық істейді. Жалпақ қатпарлы сүзгіні қағып немесе үрлеп тазарту керек емес, ол және сүзгіні зақымдау мүмкін.

### SFC сүзгіні тазалауды іске қосу

- Алақанмен қақпақ тесігін немесе сору шлангысының тесігін жабыңыз.
- SFC қосқышын (11) 3 рет тазалаңыз.

## Техникалық күтім және қызмет

### Техникалық қызмет көрсету және тазалау

- ▶ **Құрылғыны реттеу, жабдық бөлшектерін алмастыру немесе шаңсорғышты алып қоюдан алдын айырды розеткадан шығарыңыз.** Осы сақтық шарасы шаңсорғыштың байқаусыз қосылуына жол бермейді.
- ▶ **Дұрыс және сенімді істеуі үшін шаңсорғыш пен желдеткіш саңылауларын таза ұстаңыз.**
- ▶ **Шаңсорғышты күту немесе тазалауда шаңтұтқыш маскасын киіңіз.**

Егер байланыс сымын алмастыру қажет болса, қауіпсіздіктің төмендеуіне жол бермеу үшін осы жұмыс тек **Bosch** компаниясы немесе **Bosch** электр құралдары бойынша өкілетті қызмет көрсету орталықтарында жүргізілуі тиіс.

Пайдаланушы техникалық қызмет көрсетуі үшін, сорғышты бөлшектеу, тазалау және оған мүмкіндігінше қызмет көрсету керек, тек осы жағдайда қызмет көрсетуші мамандар мен басқа тұлғаларға қауіп төнбейді. Ұқымал тәуекелдерге жол бермеу үшін сорғышты бөлшектеу алдында тазалау керек. Сорғышты бөлшектеу жұмысы өткізілетін бөлме жақсы желдетілуі керек. Техникалық қызмет көрсету кезінде жеке қорғаныс жабдығын киіңіз. Техникалық қызмет көрсеткеннен кейін техникалық қызмет көрсету аймағын тазалау керек. Жылына кем дегенде бір рет өндіруші немесе тапсырыс алған тұлға сүзгінің зақымдалуы, сорғыштың саңылаусыздығы және бақылау құрылғысының жұмысы сияқты шаңға қатысты тексеру жұмыстарын орындауы қажет.

Кір айналада тұрған **L** класындағы сорғыштардың сырты және барлық агрегат бөліктерін тазалау және герметикпен өңдеу қажет. Техникалық қызмет көрсету және жөндеу жұмыстарын орындау кезінде тазаланбайтын бөліктерді алып тастау керек. Бұл бөліктерді өткізбейтін қаптарда қалдықтарды жою бойынша қолданылатын заңдарға сай тастау керек.

- Сорғыштың корпусын мезгіл-мезгіл дымқыл шүберекпен тазалап тұрыңыз.

### Контейнерді тазалаңыз



- Контейнерді (1) стандартты ысқаланбайтын тазалау құралымен тазалап келтіріңіз.

### Сүзгіні тазалау

Шаң ыдысын жүйелік ретте босату және сүзгіні тазалау оптималды сору қуатын қамтамасыз етеді. Егер сору қуаты жетілмесе шаңсорғышты қызмет көрсету шеберханасына апару керек.

### Сүзгіні тазалау/алмастыру (G1-G2 суреттерін қараңыз)

Зақымдалған қатпарлы сүзгіні бірден алмастырыңыз.

- Құлыптарды (7) ашып, шаңсорғыштың жоғарғы бөлігін (6) алып тастаңыз.
- Сүзгі ұстағышын (27)  айналу бағытымен тірелгенше бұрап, сүзгі ұстағышын қатпарлы сүзгімен (28) бірге шаңсорғыштың жоғарғы бөлігінен (6) шығарып алыңыз.
- Ластанған/зақымдалған қатпарлы сүзгіні (28) сүзгі ұстағышынан (27) тартып алыңыз.
- Қатпарлы сүзгінің (28) пластиналарын жұмсақ қылшақпен тазалаңыз. *немесе* Зақымдалған қатпарлы сүзгіні (28) алмастырыңыз.
- Сүзгі ұстағышын (27) тазаланған/жаңа қатпарлы сүзгіге (28) салыңыз.
- Сүзгі ұстағышын (27) қатпарлы сүзгімен (28) бірге шаңсорғыштың жоғарғы бөлігіне енгізіп, сүзгі ұстағышын (27)  айналу бағытымен тірелгенше бұраңыз.
- Шаңсорғыштың жоғарғы бөлігін (6) орнатып құлыптарды (7) жабыңыз.

### Қалтқыны тазалау (H суретін қараңыз)

Қалтқыны (29) кейде-кейде тазалап тұрыңыз.

- Құлыптарды (7) ашып, шаңсорғыштың жоғарғы бөлігін (6) алып тастаңыз.
- Сүзгі ұстағышын (27) қатпарлы сүзгімен (28) бірге шаңсорғыштың жоғарғы бөлігінен (6) шығарып алыңыз.
- Қатпарлы сүзгіні (28) сүзгі ұстағышынан (27) тартып алыңыз.
- Қалтқыны (29) сумен жуып шығыңыз.
- Сүзгі ұстағышын (27) қатпарлы сүзгімен (28) бірге қайтадан шаңсорғыштың жоғарғы бөлігіне (6) енгізіңіз.
- Шаңсорғыштың жоғарғы бөлігін (6) орнатып құлыптарды (7) жабыңыз.

### Сақтау және тасымалдау (I суретін қараңыз)

- Контейнерді (1) босатып, тазалаңыз. Зең басудың алдын алу үшін қатпарлы сүзгі (28) мен сорғыштың іші құрғақ болуын қамтамасыз етіңіз.
- Желілік кабельді кабель ұстағышына (13) ораңыз.

- Керек-жарақтарды өзінің арнайы ұстағыштарына салыңыз: сору адаптерін **(18) (12)** ұстағышына, саңылау қондырмасын **(23) (15)** ұстағышына, ірі қоқыс қондырмасын **(22) (16)** ұстағышына.
- Сорғыш шлангіні **(17)** сорғыштың жоғарғы бөлігіне өткізіп, ұстағышқа **(14)** салыңыз.
- Шаңсорғышты тек тасымалдау тұтқасынан **(5)** ұстаңыз.
- Сорғышты құрғақ бөлмеге қойыңыз және рұқсатсыз пайдаланудан қорғаңыз.
- Басқару дөңгелектерін **(9)** бекіту үшін басқару дөңгелектерінің тежегішін **(10)** төмен басыңыз.

### Ақаулықтарды жою

- **Егер ақаулық пайда болса, (мысалы, сүзгі бұзылған болса) шаңсорғышты дереу өшіру керек болады. Қайта іске қосудан алдын ақаулықты жою керек.**

Мәселе	Шешімі
Сору турбинасы жұмыс істемей тұр.	– Желілік кабельді, ашаны, сақтандырғышты, розетканы және қалтқыны <b>(29)</b> тексеріңіз. – Қосу/өшіру түймесін <b>(4)</b> қысқаша басыңыз немесе розеткаға жалғанған электр құралын <b>(3)</b> қосыңыз.
Сору турбинасы өшеді.	– Контейнерді <b>(1)</b> босатыңыз.
Сору турбинасы контейнер босатылғаннан кейін де жұмыс істемей тұр.	– Шаңсорғышты өшіріп, 5 секунд күтіңіз, 5 секунд өткеннен кейін қайта қосыңыз. – Қалтқыны <b>(29)</b> тазалаңыз.
Сору қуаты төмендеді.	– Сору саптамасын, сору құбырын <b>(21)</b> , сорғыш шлангіні <b>(17)</b> немесе қатпарлы сүзгіні <b>(28)</b> жиналып қалған кірден тазартыңыз. – Қоқыс қабын <b>(20)</b> немесе шаң жинағыш қапты алмастырыңыз. – Шаңсорғыштың жоғарғы бөлігін <b>(6)</b> дұрыс орнатып, құлыптарын <b>(7)</b> жабыңыз. – Қатпарлы сүзгіні <b>(28)</b> ауыстырыңыз.
Шаң сору кезінде шаң шығып жатыр	– Қатпарлы сүзгінің <b>(28)</b> дұрыс орнатылғанын тексеріңіз. – Қатпарлы сүзгіні <b>(28)</b> ауыстырыңыз.
Өшіру автоматикасы (ылғалды сору) жұмыс істемей тұр.	– Қалтқыны <b>(29)</b> тазалаңыз. Сұйықтықтар ток өткізбейтін болса немесе көбік пайда болса, өшіру автоматикасы жұмыс істемейді. – Толтыру деңгейін жүйелі түрде бақылаңыз.

### Тұтынушыға қызмет көрсету және пайдалану кеңестері

Қызмет көрсету орталығы өнімді жөндеу және оған техникалық қызмет көрсету, сондай-ақ қосалқы бөлшектер туралы сұрақтарға жауап береді. Құрамдас бөлшектер бойынша кескін мен қосалқы бөлшектер туралы мәліметтер төмендегі мекенжай бойынша қолжетімді: **www.bosch-pt.com**

Bosch қызметтік кеңес беру тобы біздің өнімдер және олардың керек-жарақтары туралы сұрақтарыңызға жауап береді.

Сұрақтар қою және қосалқы бөлшектерге тапсырыс беру кезінде міндетті түрде өнімнің фирмалық тақтайшасындағы 10 таңбалы өнім нөмірін беріңіз.

Өндіруші талаптары мен нормаларының сақталуымен электр құралын жөндеу және келілі қызмет көрсету барлық мемлекеттер аумағында тек “Роберт Бош” фирмалық немесе авторизацияланған қызмет көрсету орталықтарында орындалады. ЕСКЕРТУ! Заңсыз жолмен әкелінген өнімдерді пайдалану қауіпті, денсаулығыңызға

зиян келтіруі мүмкін. Өнімдерді заңсыз жасау және тарату әкімшілік және қылмыстық тәртіп бойынша Заңмен қудаланады.

#### Қазақстан

Тұтынушыларға кеңес беру және шағымдарды қабылдау орталығы:  
“Роберт Бош” (Robert Bosch) ЖШС  
Алматы қ.,  
Қазақстан Республикасы  
050012  
Муратбаев к., 180 үй  
“Гермес” БО, 7 қабат  
Тел.: +7 (727) 331 31 00  
Факс: +7 (727) 233 07 87  
E-Mail: ptka@bosch.com  
Сервистік қызмет көрсету орталықтары мен қабылдау пунктерінің мекен-жайы туралы толық және өзекті ақпаратты Сіз: [www.bosch-professional.kz](http://www.bosch-professional.kz) ресми сайттан ала аласыз

**Қызмет көрсету орталықтарының басқа да мекенжайларын мына жерден қараңыз:**

www.bosch-pt.com/serviceaddresses

### Кәдеге жарату

Шаңсорғышты, оның жабдықтары мен қаптамасын қоршаған ортаны қорғайтын кәдеге жарату орнына тапсыру қажет.



Шаңсорғышты үй қоқысына тастамаңыз!

### Тек қана ЕО елдері үшін:

Электр және электрондық ескі құралдар бойынша Еуропа 2012/19/EU ережесі және мемлекеттік заңдарға сәйкес пайдалануға жарамсыз электр құралдары бөлек жиналып, кәдеге жаратылуы қажет.

Қате жолмен кәдеге жаратылған ескі электрлік және электрондық құрылғылар қауіпті заттардың болу мүмкіндігіне байланысты қоршаған ортаға және адам денсаулығына зиянды әсер тигізуі мүмкін.

## Română

### Instrucțiuni de siguranță pentru aspiratoare



**Citiți toate indicațiile și instrucțiunile de siguranță.** Nerespectarea instrucțiunilor și indicațiilor de siguranță poate provoca electrocutare, incendiu și/sau răniri grave.

**Păstrați toate instrucțiunile și indicațiile de siguranță în vederea utilizărilor viitoare.**

- ▶ **Acest aspirator nu este destinat utilizării de către copii și de către persoane cu capacități fizice, senzoriale sau intelectuale limitate sau lipsite de experiență și cunoștințe.** În caz contrar există pericol de manevrare greșită și răniri.
- ▶ **Supravegheați copiii.** Astfel veți avea siguranța că, copiii nu se joacă cu aspiratorul.

- ▶ **Nu aspirați praf de lemn de fag sau stejar, praf de piatră sau azbest.** Aceste substanțe se consideră a fi cancerigene.

#### **AVERTISMENT**

**Folosiți aspiratorul numai dacă ați primit suficiente informații despre utilizarea acestuia, despre**

**substanțele care urmează a fi aspirate și privitor la eliminarea lor sigură.** O instruire atentă diminuează

posibilitatea manevrării greșite și riscul de rănire.

▶ **AVERTISMENT** **Aspiratorul este adecvat pentru aspirarea de substanțe uscate iar, prin adoptarea de măsuri**

**corespunzătoare, și pentru aspirarea lichidelor.**

▶ **Nu folosiți aspiratorul pentru aspirarea lichidelor inflamabile sau explozive, de exemplu, benzină, ulei, alcool, solvenți. Nu aspira pulberi fierbinți, incandescente sau explozive. Nu folosiți aspiratorul în spații cu pericol de explozie.** Pulberile, vaporii sau lichidele se pot aprinde sau exploda.

#### **AVERTISMENT**

**Utilizați priza numai în scopurile specificate în instrucțiunile de folosire.**

#### **AVERTISMENT**

**Opriti imediat aspiratorul când din acesta se scurge spumă sau apă și goliți rezervorul.** În caz contrar

aspiratorul se poate defecta.

- ▶ **ATENȚIE! Aspiratorul poate fi folosit și depozitat numai în incinte.** Pătrunderea apei de ploaie sau a umezelii în partea superioară a aspiratorului mărește riscul de electrocutare.
- ▶ **ATENȚIE! Curățați regulat plutitorul și controlați dacă acesta nu prezintă semne de deteriorare.** În caz contrar funcționarea acestuia poate fi afectată.
- ▶ **Atunci când nu poate fi evitată utilizarea aspiratorului în mediu umed, folosiți un întrerupător automat de protecție împotriva tensiunilor periculoase.** Întrebuințarea unui întrerupător automat de protecție împotriva tensiunilor periculoase reduce riscul de electrocutare.
- ▶ **Înainte de utilizare, verificați aspiratorul, cablul și ștecherul. Nu folosiți aspiratorul în cazul în care constatați defecțiuni la acesta. Nu deschideți singuri aspiratorul și nu permiteți repararea acestora decât de către personal de specialitate, calificat în acest scop și numai cu piese de schimb originale.** Aspiratoarele, cablurile și ștecherile defecte măresc riscul de electrocutare.
- ▶ **Nu călcați cu roțile și nu striviți cablul. Nu trageți de cablu pentru a scoate ștecherul din priza de curent sau pentru a deplasa aspiratorul.** Cablurile deteriorate măresc riscul de electrocutare.
- ▶ **Înainte de a întreține sau curăța aspiratorul, a efectua reglaje, a schimba accesoriile sau de a depozita aspiratorul, scoateți acumulatorul din acesta.** Această

măsură preventivă împiedică pornirea accidentală a aspiratorului.

- ▶ **Asigurați o bună ventilație la locul de muncă.**
- ▶ **Nu permiteți repararea acestora decât de către personal de specialitate, calificat în acest scop și numai cu piese de schimb originale.** Astfel este garantată menținerea siguranței de exploatare a aspiratorului.

### **AVERTISMENT**

**Aspiratorul conține pulberi nocive pentru sănătate. Operațiile de golire și lucrările de întreținere, inclusiv extragerea rezervorului de colectare a prafului, trebuie efectuate numai de către specialiști. Este necesară purtarea unui echipament de protecție corespunzător. Nu folosi aspiratorul dacă sistemul său de filtrare nu este complet și montat cu atenție. În caz contrar, îți pui în pericol sănătatea.**

- ▶ **Înainte punerii în funcțiune, verificați dacă furtunul de aspirare este în perfectă stare. Pentru aceasta, nu lăsați furtunul de aspirare montat la aspirator pentru a nu permite evacuarea accidentală a prafului din acesta.** În caz contrar ați putea inhala acest praf.
- ▶ **Nu folosiți aspiratorul pentru a ședea pe el.** L-ați putea deteriora.
- ▶ **Folosiți cu grijă cablul de alimentare și furtunul de aspirare.** Ați putea pune în pericol alte persoane din cauza manevrării neatențe a acestora.
- ▶ **Nu curățați aspiratorul punându-l direct sub jetul de apă.** Pătrunderea apei în partea superioară a aspiratorului mărește riscul de electrocutare.
- ▶ **Racordați aspiratorul la o rețea de alimentare cu energie electrică împământată corespunzător.** Priza și cablul prelungitor trebuie să aibă un conductor de protecție funcțional.

## Simboluri

Următoarele simboluri ar putea fi importante pentru utilizarea aspiratorului tău. Reține simbolurile și semnificația acestora. Interpretarea corectă a simbolurilor te ajută să folosești mai bine și mai sigur aspiratorul.

### Simbolurile și semnificația acestora



**AVERTISMENT! Citește toate indicațiile și instrucțiunile privind siguranța.** Nerespectarea instrucțiunilor și indicațiilor privind siguranța se poate solda cu electrocutări, incendii și/sau răni grave.



Aspirator din clasa de pulberi L conform IEC/EN 60335-2-69 pentru **aspirarea uscată** a pulberilor nocive pentru sănătate, cu o valoare limită de expunere > 1 mg/m<sup>3</sup>

### Simbolurile și semnificația acestora



**AVERTISMENT! Aspiratorul conține pulberi nocive pentru sănătate. Executarea operațiilor de golire și a lucrărilor de întreținere, inclusiv îndepărtarea recipientului de colectare a prafului, trebuie efectuate numai de către specialiști. Este necesară purtarea unui echipament de protecție corespunzător. Nu utiliza aspiratorul dacă sistemul de filtrare al acestuia nu este complet și nu este montat cu atenție. În caz contrar, îți vei pune în pericol sănătatea.**

## Descrierea produsului și a performanțelor sale



**Citeți toate indicațiile și instrucțiunile de siguranță.** Nerespectarea instrucțiunilor și indicațiilor de siguranță poate provoca

electrocutare, incendiu și/sau răni grave.

Țineți seama de ilustrațiile din partea anterioară a instrucțiunilor de folosire.

### Utilizare conform destinației

Aspiratorul este destinat colectării, aspirării, extragerii și eliminării pulberilor uscate neinflamabile, lichidelor neinflamabile și amestecurilor de apă-aer. Aspiratorul este verificat din punct de vedere al tehnicii de filtrare a prafului și corespunde clasei de pulberi L. Acesta este adecvat pentru un grad ridicat de solicitare specific utilizării profesionale, de exemplu, în mica și marea industrie și în ateliere.

Aspiratoarele din clasa de pulberi L conform IEC/EN 60335-2-69 pot fi utilizate numai pentru aspirarea și absorbția pulberilor nocive pentru sănătate, cu o valoare limită de expunere > 1 mg/m<sup>3</sup>.

Folosiți aspiratorul numai dacă sunteți pe deplin conștienți de toate funcțiile acestuia și le puteți acționa fără limitări, sau dacă ați primit indicații corespunzătoare în acest sens.

În timpul funcționării, priza poate fi utilizată numai într-un mediu uscat.

### Componentele ilustrate

Numerotarea componentelor ilustrate se referă la schițele aspiratorului de la paginile grafice.

- (1) Rezervor
- (2) Sistem de prindere a furtunului
- (3) Priză pentru scula electrică
- (4) Tastă de pornire/oprire
- (5) Mâner de transport
- (6) Partea superioară a aspiratorului

- (7) Sistem de blocare pentru partea superioară a aspiratorului
- (8) Roată liberă
- (9) Rolă de direcție
- (10) Frână role de direcție
- (11) Comutator SFC
- (12) Suport pentru adaptorul de aspirare
- (13) Suport pentru cablu
- (14) Suport pentru furtunul de aspirare
- (15) Suport duză pentru rosturi/duză îndoită
- (16) Suport pentru duza de impurități mari
- (17) Furtun de aspirare
- (18) Adaptor de aspirare
- (19) Duză îndoită
- (20) Sac pentru eliminarea prafului
- (21) Tub de aspirare
- (22) Duză de impurități mari
- (23) Duză pentru rosturi
- (24) Buton
- (25) Sistem de prindere pentru suportul furtunului de aspirare
- (26) Orificiu de admisie a aerului suplimentar
- (27) Suport de filtru
- (28) Filtru-burduf
- (29) Plutitor

## Date tehnice

Aspirator universal	GAS 20 L SFC	
Număr de identificare		<b>3 601 J7B 1..</b>
Tensiune nominală	V	220–240
Putere nominală	W	1200
Frecvență	Hz	50–60
Capacitate rezervor (brută/netă)	l	19/15
Volum net (lichid)	l	11,5
Volum sac de colectare a prafului	l	7,5
Subpresiune maximă <sup>A)</sup>		
– Aspirator	hPa	202
– Turbină	hPa	215
Debit volumic maxim <sup>A)</sup>		
– Aspirator	l/s	50
	m <sup>3</sup> /s	0,05
– Turbină	l/s	62
	m <sup>3</sup> /s	0,062
Putere maximă de aspirare	W	245
Suprafață filtru-burduf	m <sup>2</sup>	0,28

Aspirator universal	GAS 20 L SFC	
Clasa de pulberi		L
Greutate conform EPTA-Procedure 01:2014	kg	6,4
Clasa de protecție		⊕/I
Tip de protecție aspirator		IPX4
Tip de protecție fișă de rețea Elveția		IP55

A) măsurată cu un furtun de aspirare Ø 35 mm și lungimea de 3 m  
 Specificațiile sunt valabile pentru o tensiune nominală [U] de 230 V.  
 În cazul unor tensiuni diferite și al unor modele de execuție specifice anumitor țări, aceste specificații pot varia.

Sistem automat de pornire/oprire <sup>A)</sup>			
	Tensiune nominală	Putere maximă	Putere minimă
UE	230 V	2000 W	100 W
FR	230 V	2000 W	100 W
UK	230 V	1700 W	100 W
CH	230 V	1100 W	100 W
DK	230 V	1100 W	100 W

A) Indicarea puterii maxime de conectare admise a sculei electrice racordate (specifică țării de utilizare)

## Informații privind zgomotul/vibrațiile

Valorile zgomotului emis au fost determinate conform **EN 60335-2-69**.

Nivelul presiunii acustice evaluat după curba de filtrare A al aspiratorului este în dom normal de **71 dB(A)**. Incertitudinea  $K = 2$  dB. Nivelul de zgomot în timpul lucrului poate depăși valorile specificate. **Poartă câști antifonice!**

Valorile totale ale vibrațiilor  $a_{hv}$  (suma vectorială a trei direcții) și incertitudinea  $K$  au fost determinate conform **EN 60335-2-69**:

$a_{hv} < 2,5 \text{ m/s}^2$ ,  $K = 1,5 \text{ m/s}^2$ .

## Montarea

- **Înainte de a întreține sau curăța aspiratorul, a efectua reglaje, a schimba accesoriu sau de a depozita aspiratorul, scoateți acumulatorul din acesta.** Această măsură preventivă împiedică pornirea accidentală a aspiratorului.

### Montarea accesoriilor de aspirare (consultați imaginea A)

Furtunul de aspirare (17) este prevăzut cu un sistem de prindere cu clips prin care se pot racorda accesoriile de aspirare (adaptorul de aspirare (18), duza îndoită (19)).

### Montarea duzelor și tuburilor

- Împinge duza îndoită (19) pe furtunul de aspirare (17), până când cele două butoane (24) ale furtunului de aspirare se cuplează sonor în poziție.



- Apoi fixează ferm accesoriul de aspirare (duză de impurități mari, duză pentru rosturi, tub de aspirare etc.) la duza îndoită (19).
- Pentru demontare, împinge spre interior butoanele (24) și dezassemblează componentele.

#### Montarea adaptorului de aspirare

- Împingeți adaptorul de aspirare (18) pe furtunul de aspirare (17), până când cele două butoane de apăsare (24) ale furtunului de aspirare se fixează în poziție cu un zgomot perceptibil.
- Pentru demontare, apăsați spre interior butoanele de apăsare (24) și trageți componentele în sensul distanțării.

#### Montarea suportului pentru furtunul de aspirare (consultă imaginea B)

- Împinge ferm suportul (14) pentru furtunul de aspirare (17) în sistemul de prindere prevăzut pentru acesta (25) până când se fixează.

#### Montarea furtunului de aspirare (consultă imaginea C)

- Introdu ferm furtunul de aspirare (17) în sistemul de prindere a furtunului (2).

**Indicație:** Din cauza frecării prafului în furtunul și accesoriile de aspirare, în timpul aspirării se produce o încărcare electrostatică, pe care utilizatorul o poate simți sub forma unei descărcări statice (în funcție de influențele mediului și de starea fizică).

Bosch recomandă în general utilizarea unui furtun de aspirare antistatic (accesoriu) pentru aspirarea pulberilor fine și materialelor uscate.

#### Introducerea/Extragerea sacului de eliminare a prafului sau sacului de colectare a prafului (aspirare uscată) (consultați imaginile D1–D2)

Pentru aspirarea uscată, puteți introduce un sac de eliminare a prafului (20) sau un sac de colectare a prafului (accesoriu) în rezervor (1). Astfel va fi facilitată eliminarea prafului.

#### Introducerea sacului de eliminare a prafului

- Deschideți închizătoarele (7) și scoateți partea superioară a aspiratorului (6).
- Introduceți în rezervor (1) sacul de eliminare a prafului (20), cu orificiul de umplere orientat în sus.
- Trageți orificiul de umplere peste flanșa de racord până în adâncitura flanșei de racord.
- Asigurați-vă că sacul de eliminare a prafului (20) se sprijină în totalitate pe pereții interiori ai rezervorului (1).
- Treceți partea rămasă a sacului de eliminare a prafului (20) peste marginea rezervorului (1).
- Așezați partea superioară a aspiratorului (6) și închideți închizătoarele (7).

#### Extrageți și închideți sacul de eliminare a prafului

- Deschideți închizătoarele (7) și scoateți partea superioară a aspiratorului (6).
- Desprinde spre partea posterioară sacul de eliminare plin (20) de pe flanșa de racord.
- Extrage cu atenție sacul de eliminare a prafului (20) din rezervor (1), fără a-l deteriora.  
Ai grijă ca sacul de eliminare a prafului să nu se atingă de flanșa de racord sau de alte obiecte ascuțite.
- Strânge sacul de eliminare a prafului (20) sub orificiul de umplere.

#### Înlocuirea/Introducerea sacului de colectare a prafului (accesoriu)

- Deschideți închizătoarele (7) și scoateți partea superioară a aspiratorului (6).
- Desprindeți spre partea posterioară sacul de colectare a prafului plin de pe flanșa de racord. Închideți orificiul sacului de colectare a prafului acoperindu-l cu capacul acestuia. Extrageți sacul de colectare a prafului închis din rezervor (1).
- Treceți noul sac de colectare a prafului peste flanșa de racord a aspiratorului. Asigurați-vă că, sacul de colectare a prafului se sprijină pe întreaga sa lungime de peretele interior al rezervorului (1).
- Așezați partea superioară a aspiratorului (6) și închideți închizătoarele (7).

## Funcționarea

► **Înainte de a întreține sau curăța aspiratorul, a efectua reglaje, a schimba accesoriu sau de a depozita aspiratorul, scoateți acumulatorul din acesta.** Această măsură preventivă împiedică pornirea accidentală a aspiratorului.

În timpul funcționării aspiratorului, asigurați-vă că rolele de direcție (9) sunt blocate cu frânela (10) pentru a proteja aspiratorul împotriva deplasării involuntare. Testează funcționarea roților libere (8) și rotelor de direcție (9) înainte de utilizarea acestora pe suprafața respectivă.

#### Punerea în funcțiune

- **Atenție la tensiunea din rețeaua de alimentare cu energie electrică!** Tensiunea din rețeaua de alimentare electrică trebuie să corespundă cu datele de pe plăcuța cu date tehnice a aspiratorului. Aspiratoarele marcate cu 230 V pot funcționa și racordate la 220 V.
- **Informați-vă cu privire la reglementările/legile în vigoare privitor la pulberile dăunătoare sănătății din țara dumneavoastră.**

Aspiratorul poate fi utilizat pentru aspirarea și absorbția următoarelor materiale:

- Pulberi cu un valoare limită de expunere > 1 mg/m<sup>3</sup>

În principiu, nu este permisă utilizarea aspiratorului în spații cu pericol de explozie.

Pentru a asigura o putere de aspirare optimă, trebuie să derulați întotdeauna complet furtunul de aspirare (17) de pe partea superioară a aspiratorului (6).

## Aspirare uscată

### Aspirarea pulberilor depuse

- Pentru **pornirea** aspiratorului, apăsați scurt tasta de pornire/oprire (4).
- Pentru **oprirea** aspiratorului, apăsați din nou tasta de pornire/oprire (4).

### Aspirarea prafului generat de sculele electrice în timpul funcționării acestora (consultă imaginea E)

- ▶ **În încăperea trebuie să existe un ritm satisfăcător de împospătare a aerului (L), în cazul în care aerul uzat se reîntoarce în aceasta. Respectați reglementările naționale corespunzătoare.**

În aspirator este integrată o priză cu contact de protecție (3). Poți racorda la aceasta o sculă electrică externă. Ține cont de puterea racordată maximă admisă a sculei electrice racordate.

- Montează adaptorul de aspirare (18) (vezi „Montarea adaptorului de aspirare”, Pagina 137).
- Introdu adaptorul de aspirare (18) în recordul de aspirare al sculei electrice.

**Observație:** În cazul lucrului cu scule electrice care au un orificiu mic de admisie a aerului în furtunul de aspirare (de exemplu, ferăstraie verticale, șlefuitoare etc.), este necesar ca orificiul de admisie a aerului suplimentar (26) al adaptorului de aspirare (18) să fie deschis. Numai astfel curățarea semiautomată a filtrului (SFC) va putea funcționa fără probleme.

În acest scop, rotește inelul de deasupra orificiului de admisie a aerului suplimentar (26) până când orificiul se deschide la maxim.

- Pentru **punerea în funcțiune a sistemului de pornire/oprire automată** al aspiratorului, apăsați scurt tasta de pornire/oprire (4).
- Pentru **punerea în funcțiune** a aspiratorului, pornește scula electrică racordată la priză (3). Aspiratorul pornește automat.
- Oprește scula electrică pentru a **finaliza aspirarea**. Funcția de post-funcționare a pornirii/opririi automate continuă să mai funcționeze până la 15 secunde pentru a aspira pulberile reziduale din furtunul de aspirare.
- Pentru a **opri** aspiratorul, apăsați tasta de pornire/oprire (4).

## Aspirare umedă

- ▶ **Nu folosi aspiratorul pentru aspirarea lichidelor inflamabile sau explozive, de exemplu, benzină, ulei, alcool, solvenți. Nu aspira pulberi fierbinți, incandescente sau explozive. Nu folosi aspiratorul în spații cu pericol de explozie.** Pulberile, vaporii sau lichidele se pot aprinde sau exploda.

- ▶ **Nu este permisă utilizarea aspiratorului ca pompă de apă.** Aspiratorul este destinat aspirării aerului și amestecului de apă.

### Etapele de lucru înainte de aspirarea umedă

- Deschideți închizătoarele (7) și scoateți partea superioară a aspiratorului (6).
- Îndepărtează, dacă este necesar, sacul de eliminare a prafului (20) sau sacul de colectare a prafului.
- Dacă este necesar, golește rezervorul (1).
- Așezați partea superioară a aspiratorului (6) și închideți închizătoarele (7).

### Aspirarea lichidelor

- Pornește aspiratorul.

Aspiratorul este dotat cu un plutitor. La atingerea nivelului maxim de umplere, aspirarea este oprită.

- Oprește aspiratorul.
- Golește rezervorul (1).

Pentru prevenirea formării mușcăiului după aspirarea umedă:

- Scoate partea superioară a aspiratorului (6), extrage filtrul-burdud (28) și lasă-le pe amândouă să se usuce bine.

## Curățarea semiautomată a filtrului (consultați imaginea F)

Funcția de curățare a filtrului trebuie activată cel mai târziu atunci când capacitatea de aspirare nu mai este suficientă. Frecvența de curățare a filtrului depinde de tipul și cantitatea de praf aspirat. În cazul activării cu regularitate a funcției, capacitatea de aspirare se menține la nivel maxim pentru un timp mai îndelungat.

La curățarea semiautomată a filtrului (SFC), de depunerile de praf sunt eliminate de pe lamelele filtrului prin inversarea direcției curentului de aer.

Un filtru-burdud murdar numai superficial este complet funcțional. Curățarea manuală a filtrului-burdud plat prin batere sau suflare nu este necesară, putând chiar determina deteriorarea filtrului.

### Declanșarea curățării filtrului SFC

- Închideți cu palma deschiderea duzelor sau a furtunului de aspirare.
- Apăsați de 3 ori comutatorul SFC (11).

## Întreținere și service

### Întreținerea și curățarea

- ▶ **Înainte de a întreține sau curăța aspiratorul, a efectua reglaje, a schimba accesorii sau de a depozita aspiratorul, scoateți acumulatorul din acesta.** Această măsură preventivă împiedică pornirea accidentală a aspiratorului.
- ▶ **Mențineți curat aspiratorul și fantele de ventilație, pentru a putea lucra bine și sigur.**

► **În timpul efectuării lucrărilor de întreținere și curățare a cutiei aspiratorului, purtați o mască de protecție împotriva prafului.**

Dacă este necesară înlocuirea cablului de racordare, pentru a evita pericolitatea siguranței în timpul utilizării, această operație se va executa de către **Bosch** sau de către un centru de service autorizat pentru scule electrice **Bosch**.

În cadrul lucrărilor de întreținere efectuate de către utilizator, aspiratorul trebuie demontat, curățat și întreținut în măsura în care astfel de operații pot fi executate de către acesta, fără a pune în pericol personalul de întreținere și alte persoane. Înainte de demontare, aspiratorul ar trebui curățat pentru a se preveni eventualele situații periculoase. Încăperea în care se demontează aspiratorul trebuie să fie bine aerisită. În timpul lucrărilor de întreținere poartă echipament personal de protecție. După efectuarea lucrărilor de întreținere ar trebui să se curețe zona în care aceste lucrări au fost executate.

Este obligatoriu ca cel puțin o dată pe an producătorul sau o persoană instruită de acesta să efectueze o verificare privind tehnica prafului, de exemplu, să verifice dacă există filtre deteriorate, dacă aspiratorul este etanș și dacă echipamentul de control funcționează corespunzător. La aspiratoarele din clasa **L**, care au fost utilizate într-un mediu cu impurități, atât exteriorul, cât și componentele mașinii ar trebui curățate sau tratate cu produse de etanșare. În cursul efectuării lucrărilor de întreținere și de reparații, toate componentele murdare care nu au putut fi curățate corespunzător vor trebui eliminate. Astfel de piese trebuie eliminate în saci impermeabili, în conformitate cu dispozițiile aflate în vigoare privind eliminarea unor astfel de deșeuri.

- Curăța din când în când cu o lavetă umedă carcasa aspiratorului.

#### Curățarea rezervorului


- Ștergeți din când în când rezervorul (1) cu substanțe de curățare uzuale din comerț, neabrazive și lăsați-l să se usuce.

#### Curățarea filtrului


Golirea regulată a rezervorului de praf și curățarea filtrelor asigură o putere de aspirare optimă. Dacă, după aceasta, nu se revine la puterea de aspirare inițială, aspiratorul trebuie dus la centrul de service și asistență tehnică post-vânzări.

#### Extragerea/înlocuirea filtrului (consultă imaginile G1-G2)

Înlocuiți imediat filtrul-burdud deteriorat.

- Deschideți închizătoarele (7) și scoateți partea superioară a aspiratorului (6).
- Rotește suportul filtrului (27) până la opritor în direcția de rotație  și extrage suportul filtrului împreună cu

filtrul principal (28) din partea superioară a aspiratorului (6).

- Extrage filtrul-burdud murdar/deteriorat (28) de pe suportul de filtru (27).
- Periază lamelele filtrului-burdud (28) utilizând o perie moale.  
*sau*  
Înlocuiește filtrul-burdud deteriorat (28).
- Așază suportul de filtru (27) în filtrul-burdud curățat/nou (28).
- Introdu suportul de filtru (27) împreună cu filtrul-burdud (28) în partea superioară a aspiratorului și rotește suportul de filtru (27) până la opritor în direcția de rotație .
- Așezați partea superioară a aspiratorului (6) și închideți închizătoarele (7).

#### Curățarea plutitorului (consultă imaginea H)

Curăța ocazional plutitorul (29).

- Deschideți închizătoarele (7) și scoateți partea superioară a aspiratorului (6).
- Scoate suportul de filtru (27) împreună cu filtrul-burdud (28) din partea superioară a aspiratorului (6).
- Extrage filtrul-burdud (28) de pe suportul de filtru (27).
- Spală cu apă plutitorul (29).
- Introdu suportul de filtru (27) cu filtrul-burdud (28) la loc în partea superioară a aspiratorului (6).
- Așezați partea superioară a aspiratorului (6) și închideți închizătoarele (7).

#### Depozitarea și transportul (consultă imaginea I)

- Golește și curăța rezervorul (1). Pentru a evita formarea mușgaiului, asigură-te că filtrul-burdud (28) și interiorul aspiratorului sunt uscate.
- Înfășoară cablul de alimentare electrică în jurul suportului pentru cablu (13).
- Introdu accesoriile în suporturile prevăzute pentru acestea: adaptorul de aspirare (18) în suportul (12), duza pentru rosturi (23) în suportul (15), duza de impurități mari (22) în suportul (16).
- Așază furtunul de aspirare (17) în jurul părții superioare a aspiratorului în suportul (14).
- Transportă aspiratorul ținându-l de mânerul de transport (5).
- Depozitează aspiratorul într-o încăpere uscată și asigură-l împotriva utilizării neautorizate.
- Pentru fixarea roletelor de direcție (9), apasă pe frâna roletelor de direcție (10).

Înainte de a-l repune în funcțiune, trebuie ca mai întâi să remediați defecțiunea.

Problemă	Remediere
Turbina de aspirare nu pornește.	<ul style="list-style-type: none"> <li>– Verifică cablul de alimentare electrică, fișa de rețea, dispozitivul de siguranță, priza și plutitorul <b>(29)</b>.</li> <li>– Apasă scurt tasta de pornire/oprire <b>(4)</b>, respectiv conectează scula electrică racordată la priză <b>(3)</b>.</li> </ul>
Turbina de aspirare se oprește.	<ul style="list-style-type: none"> <li>– Golește rezervorul <b>(1)</b>.</li> </ul>
Turbina de aspirare nu repornește după golirea rezervorului.	<ul style="list-style-type: none"> <li>– Oprește aspiratorul și așteaptă 5 secunde; după 5 secunde, repornește aspiratorul.</li> <li>– Curăță plutitorul <b>(29)</b>.</li> </ul>
Puterea de aspirare scade.	<ul style="list-style-type: none"> <li>– Elimină înfundările din duza de aspirare, tubul de aspirare <b>(21)</b>, furtunul de aspirare <b>(17)</b> sau filtrul-burdof <b>(28)</b>.</li> <li>– Înlocuiește sacul de eliminarea prafului <b>(20)</b> sau sacul de colectare a prafului.</li> <li>– Așază corect partea superioară a aspiratorului <b>(6)</b> și fixează sistemele de blocare <b>(7)</b>.</li> <li>– Înlocuiește filtrul-burdof <b>(28)</b>.</li> </ul>
Evacuarea prafului la aspirare	<ul style="list-style-type: none"> <li>– Verifică dacă filtrul-burdof <b>(28)</b> este montat corect.</li> <li>– Înlocuiește filtrul-burdof <b>(28)</b>.</li> </ul>
Sistemul automat de deconectare (aspirare umedă) nu reacționează.	<ul style="list-style-type: none"> <li>– Curăță plutitorul <b>(29)</b>.</li> </ul> <p>În cazul lichidelor fără conductibilitate electrică sau la formarea de spumă, deconectarea automată nu funcționează.</p> <ul style="list-style-type: none"> <li>– Verifică în permanență nivelul de umplere.</li> </ul>

### Serviciu de asistență tehnică post-vânzări și consultanță clienți

Serviciul nostru de asistență tehnică răspunde întrebărilor tale atât în ceea ce privește întreținerea și repararea produsului tău, cât și referitor la piesele de schimb. Pentru desenele descompuse și informații privind piesele de schimb, poți de asemenea să accesezi:

[www.bosch-pt.com](http://www.bosch-pt.com)

Echipa de consultanță Bosch îți stă cu plăcere la dispoziție pentru a te ajuta în chestiuni legate de produsele noastre și accesoriile acestora.

În caz de reclamații și comenzi de piese de schimb, te rugăm să specifici neapărat numărul de identificare compus din 10 cifre, indicat pe plăcuța cu date tehnice a produsului.

#### România

Robert Bosch SRL

PT/MKV1-EA

Service scule electrice

Strada Horia Măcelariu Nr. 30–34, sector 1

013937 București

Tel.: +40 21 405 7541

Fax: +40 21 233 1313

E-Mail: [BoschServiceCenter@ro.bosch.com](mailto:BoschServiceCenter@ro.bosch.com)

[www.bosch-pt.ro](http://www.bosch-pt.ro)

**Mai multe adrese ale unităților de service sunt disponibile la:**

[www.bosch-pt.com/serviceaddresses](http://www.bosch-pt.com/serviceaddresses)

### Eliminare

Aspiratorul, accesoriile și ambalajele trebuie să fie predate la un centru de reciclare.



Nu eliminați aspiratorul împreună cu deșeurile menajere!

### Numai pentru țările UE:

Conform Directivei Europene 2012/19/UE privind sculele și aparatele electrice și electronice uzate și transpunerea acesteia în legislația națională, aspiratoarele scoase din uz trebuie colectate separat și direcționate către un centru de reciclare.

În cazul eliminării necorespunzătoare, aparatele electrice și electronice pot avea un efect nociv asupra mediului și sănătății din cauza posibilei prezențe a substanțelor periculoase.

## Български

### Указания за безопасна работа с прахосмукачка



**Прочетете внимателно всички указания и инструкции за безопасност.** Пропуски при спазването на инструкциите за безопасност

и указанията за работа могат да имат за последствие токов удар, пожар и/или тежки травми.

**Съхранявайте тези указания на сигурно място.**

► **Тази прахосмукачка не е предназначена за ползване от деца и лица с ограничени физически, сензорни или душевни способности или лица без достатъчно знания и опит.** В противен случай съществува опасност от неправилно ползване и трудови злополуки.

► **Контролирайте децата.** Така гарантирате, че деца няма да играят с прахосмукачката.

► **Не засмуквайте прах от букова или дъбова дървесина, прах от каменни материали или азбест.** Праховете от тези материали са канцерогенни.

**⚠ ПРЕДУПРЕЖ- ДЕНИЕ** Използвайте прахосмукачката само ако сте получили достатъчно информация за употребата на прахосмукачката, за материалите, които ще се изсмукват и за тяхното безопасно отстраняване. Запознването с функциите на прахосмукачката намалява грешките при ползването им, както и опасността от наранявания.

**⚠ ПРЕДУПРЕЖ- ДЕНИЕ** Прахосмукачката е подходяща за изсмукване само на сухи материали и чрез подходящи мерки и за изсмукване на течности. Проникването на течност увеличава опасността от токов удар.

► **Не засмуквайте с прахосмукачката леснозапалими или взривоопасни течности, напр. бензин, масло, алкохол, разтворители. Не засмуквайте горещи, леснозапалими или експлозивни прахове.** Не работете с прахосмукачката в помещения с повишена опасност от експлозии. Праховете, парите или течностите могат да се възпламенят или да експлодират.

**⚠ ПРЕДУПРЕЖ- ДЕНИЕ** Използвайте контакта само за предвидените в ръководството за експлоатация цели.

**⚠ ПРЕДУПРЕЖ- ДЕНИЕ** Ако започне да излиза пяна или вода, незабавно изключете прахосмукачката и изпразнете контейнера. В противен случай прахосмукачката може да бъде повредена.

► **ВНИМАНИЕ!** Прахосмукачката може да се използва и съхранява само на закрито. Проникването на дъжд или влага в горната част на прахосмукачката увеличава риска от електрически удар.

► **ВНИМАНИЕ!** Почиствайте поплавяка редовно и проверявайте, дали не е повреден. В противен случай функцията може да се увреди.

► **Ако се налага използването на прахосмукачката във влажна среда, използвайте предпазен прекъсвач за утечни токове.** Използването на предпазен прекъсвач за утечни токове намалява опасността от възникване на токов удар.

► **Винаги преди ползване проверявайте прахосмукачката, захранващия кабел и щепсела. Не използвайте прахосмукачката, ако установите повреди. Не се опитвайте сами да отворите прахосмукачката и допускайте ремонти да бъдат извършвани само от квалифицирани техници и само с използване на оригинални резервни части.** Повреди в прахосмукачката, захранващия кабел и щепсела водят до увеличена опасност от токов удар.

► **Не прегазвайте или не притискайте захранващия кабел. Не дърпайте кабела, за да извадите щепсела от контакта или да преместите прахосмукачката.** Повредени захранващи кабели увеличават риска от токов удар.

► **Преди да извършвате техническо обслужване или да почиствате прахосмукачката, преди извършване на настройки по уреда, смяна на аксесоари или оставяне на прахосмукачката, изваждайте кабела от контакта.** Тази предпазна мярка предотвратява включването на прахосмукачката по невнимание.

► **Осигурявайте добро проветрение на работното си място.**

► **Допускайте ремонтът на прахосмукачката да бъде извършван само от квалифициран персонал и с използване на оригинални резервни части.** С това се гарантира запазване на функциите, осигуряващи безопасността на електроинструмента.

**⚠ ПРЕДУПРЕЖ- ДЕНИЕ** Прахосмукачката съдържа вреден за здравето прах. Възлагайте дейностите по изпразване и поддръжка, вкл. отстраняването на събирателния контейнер за прах, само на специалисти. Необходимо е съответното защитно оборудване. Не използвайте прахосмукачката без цялостна и внимателно поставена филтърна система. В противен случай застрашавате здравето си.

► **Преди включване се уверявайте, че шлангът е в изрядно състояние. При това не демонтирайте шланга от прахосмукачката, за да не изпадне неволно прах.** В противен случай съществува опасност от вдихане на прах.

► **Не сядайте върху прахосмукачката.** Можете да я повредите.

► **Бъдете внимателни при ползване на захранващия кабел и шланга.** Можете по невнимание да създадете опасни ситуации за други лица.

- ▶ **Не почиствайте прахосмукачката с директна водна струя.** Проникването на вода в горната част на прахосмукачката увеличава опасността от токов удар.
- ▶ **Включвайте прахосмукачката само към правилно заземени захранващи мрежи.** Контактът и евентуално ползван удължителен захранващ кабел трябва да имат изправен предпазен проводник.

## Символи

Символите по-долу могат да бъдат важни за правилната експлоатация на Вашата прахосмукачка. Моля, запомнете символите и значението им. Правилното интерпретиране на символите ще Ви помогне да ползвате прахосмукачката по-добре и по-сигурно.

### Символи и тяхното значение



**ПРЕДУПРЕЖДЕНИЕ! Прочетете внимателно всички указания и инструкции за безопасност.** Пропуски при спазването на инструкциите за безопасност и указанията за работа могат да имат за последствие токов удар, пожар и/или тежки травми.



Прахосмукачка от прахови клас L съгласно IEC/EN 60335-2-69 за **сухо засмукване** на опасни за здравето прахове с гранична стойност на експозиция  $> 1 \text{ mg/m}^3$



**ПРЕДУПРЕЖДЕНИЕ! Прахосмукачката съдържа вреден за здравето прах. Възлагайте дейностите по изпразване и поддръжка, вкл. отстраняването на събирателния контейнер за прах, само на специалисти. Необходимо е съответното защитно оборудване. Не използвайте прахосмукачката без цялостна и внимателно поставена филтърна система. В противен случай застрашавате здравето си.**

## Описание на продукта и дейността



**Прочетете внимателно всички указания и инструкции за безопасност.**

Пропуски при спазването на инструкциите за безопасност и указанията за работа могат да имат за последствие токов удар, пожар и/или тежки травми.

Моля, имайте предвид изображенията в предната част на ръководството за работа.

### Предназначение на електроинструмента

Прахосмукачката е предназначена за събиране, засмукване и изхвърляне на негорима суха прах, негорими течности и водно-въздушна смес. Прахосмукачката е изпитана и сертифицирана и съответства на противопрахов клас

L. Тя е подходяща за повишените натоварвания при професионално ползване, напр. в занаятчийски и индустриални цехове и работилници.

Прахосмукачките от прахови клас L съгласно IEC/EN 60335-2-69 могат да се използват само за засмукване и изсмукване на опасни за здравето прахове с гранична стойност на експозиция  $> 1 \text{ mg/m}^3$ .

Използвайте прахосмукачката само след като сте се запознали и можете да използвате без ограничения всичките ѝ функции или сте получили съответните указания за това.

Контактът може да се използва само при работа в суха среда.

### Изобразени елементи

Номерирането на изобразените компоненти се отнася до фигурите на прахосмукачката на графичните страници.

- (1) Контейнер
- (2) Щуцер за шланга
- (3) Контакт за електроинструмент
- (4) Пусков прекъсвач
- (5) Ръкохватка за пренасяне
- (6) Капак на прахосмукачката
- (7) Скоби за захващане на капака на прахосмукачката
- (8) Водещо колело
- (9) Управляващо колелце
- (10) Спирачка на управляващите колелца
- (11) Бутон SFC
- (12) Държач за адаптера за прахоулавяне
- (13) Държач за захранващия кабел
- (14) Държач за шланга
- (15) Държач за дюза за фуги/огъната дюза
- (16) Държач за дюзата за груба мръсотия
- (17) Шланг на прахосмукачката
- (18) Адаптер за прахоулавяне
- (19) Извита дюза
- (20) Тъкана торба за отпадъци
- (21) Тръба за изсмукване
- (22) Дюза за груба мръсотия
- (23) Дюза за фуги
- (24) Копче за натискане
- (25) Присъединяване за държач на шланга на прахосмукачката
- (26) Отвор за грешен въздух
- (27) Държач за филтъра
- (28) Нагънат филтър
- (29) Поплавък

**Технически данни**

Прахосмукачка за мокро/сухо засмукване		GAS 20 L SFC
Каталожен номер		<b>3 601 J7B 1..</b>
Номинално напрежение	V	220–240
Номинална консумирана мощност	W	1200
Честота	Hz	50–60
Обем на контейнера (бруто/нето)	l	19/15
Нетен обем (течност)	l	11,5
Обем на прахоуловителната торба	l	7,5
Макс. вакуум <sup>A)</sup>		
– Прахосмукачка	hPa	202
– Турбина	hPa	215
Макс. обменен поток <sup>A)</sup>		
– Прахосмукачка	l/s	50
	m <sup>3</sup> /s	0,05
– Турбина	l/s	62
	m <sup>3</sup> /s	0,062
Макс. смукателна мощност	W	245
Площ на нагънатия филтър	m <sup>2</sup>	0,28
Прахов клас		L
Маса съгласно EPTA-Procedure 01:2014	kg	6,4
Клас на защита		⊕/I
Вид на защита прахосмукачка		IPX4
Вид на защита щепсел Швейцария		IP55

A) измерено с шланг на прахосмукачката Ø 35 mm и 3 m дължина

Данните важат за номинално напрежение [U] от 230 V. При отклоняващи се напрежение и при специфични за отделни изпълнения тези данни могат да варират.

Автоматичен старт/спиране <sup>A)</sup>			
	Номинално напрежение	максимална мощност	минимална мощност
EC	230 V	2000 W	100 W
FR	230 V	2000 W	100 W
UK	230 V	1700 W	100 W
CH	230 V	1100 W	100 W
DK	230 V	1100 W	100 W

A) Данни за допустимата мощност на свързване за електроинструмент (специфични за отделните държави)

**Информация за излъчван шум и вибрации**

Стойностите на емисии на шум са установени съгласно **EN 60335-2-69**.

Равнището A на звуковото налягане на шума, генериран от прахосмукачката, обикновено е **71 dB(A)**. Неопределеност K = 2 dB. Равнището на шум при работа може да превиши посочените стойности. **Работете с шумозаглушители!**

Пълните стойности на вибрациите  $a_h$  (векторната сума по трите направления) и неопределеността K са определени съгласно **EN 60335-2-69**:

$$a_h < 2,5 \text{ m/s}^2, K = 1,5 \text{ m/s}^2.$$

**Монтиране**

- **Преди да извършвате техническо обслужване или да почистите прахосмукачката, преди извършване на настройки по уреда, смяна на аксесоари или поставяне на прахосмукачката, изваждайте кабела от контакта.** Тази предпазна мярка предотвратява включването на прахосмукачката по невнимание.

**Монтиране на принадлежности за смучене (вж. фиг. А)**

Шлангът на прахосмукачката (17) е снабден с клипс система, с която принадлежностите (адаптер за прахоулавяне (18), извит дюз (19)) могат да се свързват.

**Монтиране на дюзи и тръби**

- Вкарайте извитата дюза (19) на шланга (17) докато двата бутона (24) на шланга се захванат с прещракване.
- Вкарайте след това желаната накрайник (дюза за груба мръсотия, дюза за фуги, тръба и др.) върху извитата дюза (19).
- За демонтиране натиснете бутоните (24) навътре и изтеглете един от друг компонентите.

**Монтиране на адаптера за прахоулавяне**

- Вкарайте адаптера за прахоулавяне (18) на шланга (17) докато двата бутона (24) на шланга се захванат с прещракване.
- За демонтиране натиснете бутоните (24) навътре и изтеглете един от друг компонентите.

**Монтиране на държача за шланга на прахосмукачката (вж. фиг. В)**

- Избутайте държача (14) за шланга на прахосмукачката (17) здраво в предвиденото за това присъединяване (25) докато не се фиксира.

**Монтиране на шланг на прахосмукачката (вж. фиг. С)**

- Пъхнете шланга на прахосмукачката (17) здраво в шучера за маркуч (2).

**Указание:** Вследствие на триенето на праха в шланга и дюзите по време на работа се образува електростатичен заряд, който потребителят може да усети под формата на статичен разряд (в зависимост от условията в средата за работа и индивидуалната чувствителност).

Като цяло Bosch препоръчват антистатичен шланг на прахосмукачката (принадлежност) при смучене на фини прахове и сухи материали.

### Поставяне/изваждане на тъканата торба за отпадъци или прахоуловителната торба (сухо смучене) (вж. фиг. D1–D2)

При сухо засмукване можете да поставите в прахосмукачката тъканата торба за отпадъци (20) или прахоуловителна торба (принадлежност) в контейнера (1). Така се облекчава изхвърлянето на отпадъците.

#### Поставяне на тъканата торба за отпадъци

- Отворете скобите (7) и извадете горната част на прахосмукачката (6).
- Поставете тъканата торба за отпадъци (20) в контейнера (1) с отвора напред.
- Изтеглете отвора за пълнене върху присъединителния фланец до вдлъбнатината на фланеца.
- Уверете се, че тъканата торба за отпадъци (20) е легнала добре към вътрешните стени на контейнера (1).
- Прехвърлете останалата част от тъканата торба за отпадъци (20) през ръба на коша (1).
- Поставете горната част на прахосмукачката (6) и затворете скобите (7).

#### Изваждане и затваряне на тъканата торба за отпадъци

- Отворете скобите (7) и извадете горната част на прахосмукачката (6).
- Издърпайте цялата тъкан торба за отпадъци (20) назад от фланеца.
- Извадете тъканата торба за отпадъци (20) от контейнера (1) като внимавате да не я повредите. При това внимавайте тъканата торба за отпадъци да не допира до присъединителния фланец или други остри ръбове.
- Завържете тъканата торба за отпадъци (20) под отвора за пълнене.

#### Смяна/поставяне на прахоуловителна торба (принадлежност)

- Отворете скобите (7) и извадете горната част на прахосмукачката (6).
- Издърпайте прахоуловителната торба назад от фланеца. Затворете отвора на прахоуловителната торба с капачето ѝ. Извадете така затворената прахоуловителна торба от коша на контейнера (1).
- Вкарайте нова прахоуловителна торба на фланеца на прахосмукачката. Уверете се, че прахоуловителната торба приляга по цялата си дължина до вътрешната стена на контейнера (1).
- Поставете горната част на прахосмукачката (6) и затворете скобите (7).

## Работа с електроинструмента

- ▶ **Преди да извършвате техническо обслужване или да почиствате прахосмукачката, преди извършване на настройки по уреда, смяна на аксесоари или оставяне на прахосмукачката, изваждайте кабела от контакта.** Тази предпазна мярка предотвратява включването на прахосмукачката по невнимание.

Внимавайте при използването на прахосмукачката за това, управляващите колелца (9) да са блокирани със спиралките на управляващите колелца (10), за да се предпази прахосмукачката от неволно изтъркулване. Тествайте функционирането на ходовите колела (8) и управляващите колелца (9) преди работа със съответната основа.

### Пускане в експлоатация

- ▶ **Съобразявайте се с напрежението на захранващата мрежа!** Напрежението на захранващата мрежа трябва съответства на данните, изписани на табелката на прахосмукачката. Обозначените с 230 V прахосмукачки могат да се използват и на 220 V.
- ▶ **Информирайте се за валидните нормативни документи/закони относно работа с опасни за здравето прахове във Вашата страна.**

Допуска се използването на прахосмукачката за засмукване на следните материали:

- Прахове с гранична стойност на експозиция  $> 1 \text{ mg/m}^3$
- Не се допуска използването на прахосмукачката в помещения с повишена опасност от експлозии.

За да осигурите оптимална степен на засмукване, трябва винаги напълно да развие шланга (17) от горната част на прахосмукачката (6).

### Сухо смучене

#### Изсмукване на натрупани прахове

- За **включване** на прахосмукачката натиснете за кратко пусковия прекъсвач (4).
- За **изключване** на прахосмукачката натиснете отново пусковия прекъсвач (4).

#### Изсмукване на прахове от работещи електроинструменти (вж. фиг. E)

- ▶ **Когато преминалият въздух попада обратно в помещението, трябва да бъде осигурено достатъчно интензивно обновяване на въздуха в него (L). Спазвайте валидните национални нормативни разпоредби.**

В прахосмукачката е вграден контакт с предпазен проводник (3). В него можете да включите външен електроинструмент. Спазвайте посочената стойност за максималната мощност на включения в контакта електроинструмент.

- Монтирайте адаптер за прахоулавяне (18) (вж. „Монтиране на адаптера за прахоулавяне“, Страница 143).
- Вкарайте адаптер за прахоулавяне (18) в щучера на електроинструмента.



**Указание:** При работа с електроинструменти, при които дебитът на въздуха в шланга е малък (напр. прободни триони, шлифовачи машини и т.н.), трябва да бъде отворен капак на отвора (26) на адаптера (18). Само така полуавтоматичното почистване на филтъра (SFC) може да функционира безпроблемно.

За целта завъртете гривната на отвора (26), докато открие целия отвор.

- За **въвеждането в експлоатация на старт/стоп автоматиката** на прахосмукачката натиснете за кратко пусковия прекъсвач (4).
- За **включване** на прахосмукачката стартирайте включения в контакта (3) електроинструмент. Прахосмукачката се включва автоматично.
- Изключете електроинструмента, за да **прекратите изсмукването**.  
Функцията за допълнителен ход на старт/стоп автоматиката продължава до 15 секунди, за да се изсмучат остатъчните прахове от шланга на прахосмукачката.
- За да **изключите** прахосмукачката, натиснете пусковия прекъсвач (4).

## Мокро смучене

- ▶ **Не засмуквайте с прахосмукачката леснозапалими или взривоопасни течности, напр. бензин, масло, алкохол, разтворители. Не засмуквайте горещи, леснозапалими или експлозивни прахове. Не работете с прахосмукачката в помещения с повишена опасност от експлозии.** Праховете, парите или течностите могат да се възпламенят или да експлодират.
- ▶ **Не се допуска използването на прахосмукачката като водна помпа.** Прахосмукачката е предназначена за засмукване на въздушни и водни смеси.

## Работни стъпки преди мокро смучене

- Отворете скобите (7) и извадете горната част на прахосмукачката (6).
- При нужда свалете тъканата торба за отпадъци (20) или прахоуловителната торба.
- Изпразнете при нужда контейнера (1).
- Поставете горната част на прахосмукачката (6) и затворете скобите (7).

## Засмукване на течности

– Включете прахосмукачката.  
Прахосмукачката има поплавък. Когато бъде достигната максималната степен на запълване, прахосмукачката се изключва.

- Изключете прахосмукачката.
- Изпразнете контейнера (1).

За избягване на образуване на плесен след мокро смучене:

- Свалете горната част на прахосмукачката (6), свалете нагънатия филтър (28) и оставете всичко да изсъхне добре.

## Полуавтоматично почистване на филтъра (вж. фиг. F)

Най-късно, когато мощността на засмукване намалее забележимо, трябва да се извърши електромагнитно почистване на филтъра.

Честотата на провеждане на електромагнитно почистване на филтъра зависи от вида и количеството на праха. При редовно извършване мощността на прахосмукачката се запазва по-продължително време.

При полуавтоматичното почистване на филтъра (SFC) ламелите му се почистват от отложилите се по тях прах чрез обръщане на въздушния поток.

Повърхностно замърсен нагънат филтър е напълно функционален. Ръчно почистване на плоския нагънат филтър чрез изтупкване или обдухване не е нужно и филтърът дори може да се повреди така.

## Задействане на полуавтоматичното почистване на филтъра SFC

- Затворете с ръка отворите за дюзи и засмукващ маркуч.
- Натиснете 3 пъти бутона SFC (11).

## Поддържане и сервиз

### Поддържане и почистване

- ▶ **Преди да извършвате техническо обслужване или да почиствате прахосмукачката, преди извършване на настройки по уреда, смяна на аксесоари или оставяне на прахосмукачката, изваждайте кабела от контакта.** Тази предпазна мярка предотвратява включването на прахосмукачката по невнимание.
- ▶ **За да работите качествено и безопасно, поддържайте прахосмукачката и вентилационните ѝ отвори чисти.**
- ▶ **При техническо обслужване и почистване на прахосмукачката работете с дихателна маска.**

Когато е необходима замяна на захранващия кабел, тя трябва да се извърши в оторизиран сервиз за електроинструменти на **Bosch**, за да се запази нивото на безопасност на **Bosch** електроинструмента.

При техническо обслужване от потребителя прахосмукачката трябва да бъде разглобявана, почиствана и обслужвана, доколкото е възможно, без при това да бъде застрашавано здравето на обслужващото лице. Преди разглобяване прахосмукачката трябва да бъде почиствана, за да бъдат предотвратени евентуални опасности. Помещението, в което прахосмукачката се разглобява, трябва да бъде добре проветрявано. По време на ремонт носете лично защитно оборудване. След техническото обслужване работната площадка трябва да бъде почиствана.

Не по-рядко от веднъж годишно трябва да се извършва проверка относно противопоховата безопасност от представител на производителя или квалифициран техник, напр. за евентуални повреди на филтъра, непроницаемост на прахосмукачката и правилното функционира-

не на контролния модул.

При прахосмукачки от клас **L**, които са работили в силно замърсена среда, трябва да се извършва почистване отвън, както и на всички модули или третиране със средства за уплътняване. При извършването на техническо обслужване или ремонт всички замърсени детайли, които не могат да бъдат почистени в достатъчна степен, трябва да бъдат изхвърляни и заменени с нови. Такива детайли трябва да бъдат поставяни в непропускащи пликове в съответствие с валидните нормативни документи за изхвърляне на съответните отпадъци.

- Периодично почиствайте корпуса на прахосмукачката с влажна кърпа.

#### Почистване на контейнера


- Периодично измивайте контейнера (1) с обикновен почистващ препарат, в който няма твърди частици и го оставяйте да изсъхне.

#### Почистете филтъра

Редовното изпразване на контейнера за отпадъци и почистване на филтъра осигурява оптимална степен на засмукване. Ако и след това мощността на засмукване не е добра, прахосмукачката трябва да бъде предадена за ремонт в оторизиран сервиз за електроинструменти на Бош.


#### Изваждане/смяна на филтъра (вж. фиг. G1–G2)

Незабавно заменяйте нагънатия филтер, ако се повреди.

- Отворете скобите (7) и извадете горната част на прахосмукачката (6).
- Завъртете държача на филтъра (27) до упор в посоката на въртене  и свалете държача на филтъра заедно с нагънатия филтер (28) от горната част на прахосмукачката (6).
- Изтеглете замърсения/повреден нагънат филтер (28) от държача на филтъра (27).
- Изчеткайте ламелите на нагънатия филтер (28) с мека четка.  
*или*  
Сменете повредения нагънат филтер (28).
- Поставете държача на филтъра (27) в почиствания/новия нагънат филтер (28).

#### Отстраняване на повреди

- ▶ Ако възникне повреда (напр. пробив на филтъра) прахосмукачката трябва да бъде изключена неза-

- Поставете държача на филтъра (27) заедно с нагънатия филтер (28) в горната част на прахосмукачката и завъртете държача на филтъра (27) до упор по посоката на въртене .
- Поставете горната част на прахосмукачката (6) и затворете скобите (7).

#### Почистване на поплавка (вж. фиг. H)

Почиствайте от време на време поплавка (29).

- Отворете скобите (7) и извадете горната част на прахосмукачката (6).
- Извадете държача на филтъра (27) заедно с нагънатия филтер (28) от горната част на прахосмукачката (6).
- Издърпайте нагънатия филтер (28) от държача на филтъра (27).
- Измийте поплавка (29) с вода.
- Поставете държача на филтъра (27) с нагънатия филтер (28) обратно в горната част на прахосмукачката (6).
- Поставете горната част на прахосмукачката (6) и затворете скобите (7).

#### Съхраняване и транспортиране (вж. фиг. I)

- Изпразнете и почистете резервоара (1). За избягване на образуване на плесен се погрижете нагънатият филтер (28) и вътрешната област на прахосмукачката да са сухи.
- Навийте захранващия кабел на държача (13).
- Пъхнете принадлежността в предвидените за това държачи: адаптера за прахоулавяне (18) в държача (12), дюзата за фуги (23) в държача (15), дюзата за груба мръсотия (22) в държача (16).
- Поставете шланга (17) около горната част на прахосмукачката в държача (14).
- При пренасяне дръжте прахосмукачката за ръкохватката (5).
- Поставете прахосмукачката в сухо помещение и я обезопасете срещу неоторизирана употреба.
- За фиксиране на управляващите колелца (9) натиснете надолу спирачката на управляващите колелца (10).

**важно. Преди повторно включване повредата трябва да бъде отстранена.**

Проблем	Помощ
Турбината на прахосмукачката не стартира.	<ul style="list-style-type: none"> <li>– Проверете захранващия кабел, щепсела, предпазителя, контакта и поплавка (29).</li> <li>– Натиснете за кратко пусковия прекъсвач (4), респ. включете свързания към контакта електроинструмент (3).</li> </ul>
Турбината на прахосмукачката се изключва.	<ul style="list-style-type: none"> <li>– Изпразнете контейнера (1).</li> </ul>
Турбината на прахосмукачката не се включва отново след изпразване на контейнера.	<ul style="list-style-type: none"> <li>– Изключете прахосмукачката и изчакайте 5 секунди, след 5 секунди включете отново.</li> </ul>

Проблем	Помощ
Силата на засмукване отслабва.	<ul style="list-style-type: none"> <li>– Почистване на поплавка (29).</li> <li>– Отстранете блокираната от дюзата, тръбата (21), шланга на прахосмукачката (17) или нагнатиот филтер (28).</li> <li>– Сменете тъканата торба за отпадъци (20) или прахоуловителната торба.</li> <li>– Поставете правилно горната част на прахосмукачката (6) и затворете скобите (7).</li> <li>– Смяна на нагнатиот филтер (28).</li> </ul>
Излизане на прах при смучене	<ul style="list-style-type: none"> <li>– Проверете правилниот монтаж на нагнатиот филтер (28).</li> <li>– Сменете нагнатиот филтер (28).</li> </ul>
Автоматичното исклучување (мокро смучене) не се задејства.	<ul style="list-style-type: none"> <li>– Почистете поплавка (29).</li> </ul> <p>При непроводачи електричество течности или при образување на пена автоматичното исклучување не функционира.</p> <ul style="list-style-type: none"> <li>– Контролирајте постојано нивото на пълнење.</li> </ul>

### Клиентска служба и консултација односно употребата

Сервизът ще отговори на въпросите Ви односно ремонти и поддръжка на закупения от Вас продукт, както и односно резервни части. Покомпонентни чертежи и информација за резервните части ќе откриете и на:

[www.bosch-pt.com](http://www.bosch-pt.com)

Екипът по консултација односно употребата на Bosch ще Ви помогне с удоволствие при въпроси за нашите продукти и техните аксесоари.

Моля, при въпроси и при поръчване на резервни части винаги посочвајте 10-цифрениот каталожен номер, запишан на табелката на уреда.

#### България

Robert Bosch SRL  
Service scule electrice  
Strada Horia Măcelariu Nr. 30–34, sector 1  
013937 București, România  
Тел.: +359(0)700 13 667 (Български)  
Факс: +40 212 331 313  
Email: [BoschServiceCenterBG@ro.bosch.com](mailto:BoschServiceCenterBG@ro.bosch.com)  
[www.bosch-pt.com/bg/bg/](http://www.bosch-pt.com/bg/bg/)

#### Други сервисни адреси ќе откриете на:

[www.bosch-pt.com/serviceaddresses](http://www.bosch-pt.com/serviceaddresses)

#### Бракуване

Прахосмукачката, припадностите ѝ и опаковките треба да се предават за оползотворување на содржачите се в тях вторични суровини.



Не изхвърляјте прахосмукачката при битовите отпадъци!

#### Само за страни от ЕС:

Съгласно Европска директива 2012/19/ЕС односно отпадъци от електрическо и електронно оборудување и утвржувањето ѝ от националното законодавство пра-

хосмукачки, които не могат да се използват повече, треба да се събират отделно и да бъдат предавани за оползотворување на содржачите се в тях суровини.

При неправилно изхвърляне старите електрически и електронни уреди поради възможното наличие на опасни вещества могат да окажат вредни влияния върху околната среда и човешкото здраве.

## Македонски

### Безбедносни напомени за всисувачи



**Прочитајте ги сите безбедносни напомени и упатства.** Грешките настанати како резултат од непридржување до безбедносните напомени и упатства може да

предизвикаат електричен удар, пожар и/или тешки повреди.

**Чувајте ги безбедносните напомени и упатства за користење и за во иднина.**

**► Овој всисувач не е предвиден за користење од страна на деца и лица со намалени психички, физички или душевни способности или недоволно искуство и знаење. Инаку постои опасност од погрешна употреба и повреди.**

## ► Не ги оставајте децата без надзор. Така ќе се осигурате дека децата нема да си играат со всисувачот.

- Не всисувајте прав настанат при обработка на буково или дабово дрво, камен или азбест. Овие материјали важат за канцерогени.

**⚠ ПРЕДУ-ПРЕДУВАЊЕ** Всисувачот користете го само доколку имате доволно информации за користењето, за материјалот што се всисува и за негово безбедно отстранување. Деталните инструкции ја намалуваат опасноста од погрешна употреба и повреди.

**⚠ ПРЕДУ-ПРЕДУВАЊЕ** Всисувачот е наменет за всисување на суви материи, а со соодветни дополнителни мерки и за всисување на течности. Навлегувањето на течности го зголемува ризикот од електричен удар.

- Со всисувачот не всисувајте запаливи или експлозивни течности, на пр. бензин, масло, алкохол, средства за растворање. Не всисувајте жешка, запалива или експлозивна прав. Не го користете всисувачот во простории каде постои опасност од експлозија. Права, пареата или течностите може да се запалат или да експлодираат.

**⚠ ПРЕДУ-ПРЕДУВАЊЕ** Конекторот користете го само за целите утврдени во упатството за употреба.

**⚠ ПРЕДУ-ПРЕДУВАЊЕ** Веднаш исклучете го всисувачот, доколку почне да излегува пена или вода и испразнете го контејнерот. Инаку всисувачот може да се оштети.

- **ВНИМАНИЕ!** Всисувачот смее да се користи и чува само во внатрешни простории. Навлегувањето на дожд и влага во горниот дел на всисувачот го зголемува ризикот од електричен удар.
- **ВНИМАНИЕ!** Редовно чистете ја пловката и проверете дали е оштетена. Инаку функцијата може да се наруши.
- Доколку користењето на всисувачот во влажна околина не може да се избегне, користете заштитен прекинувач за диференцијална струја. Употребата на заштитен прекинувач со диференцијална струја го намалува ризикот од електричен удар.
- Пред секое користење, проверете го всисувачот, кабелот и приклучокот. Не го користете всисувачот, доколку забележите оштетувања. Не го отворајте сами всисувачот и оставете го на поправка кај квалификуван стручен персонал, кој користи само оригинални резервни делови. Оштетениот всисувач, кабел и приклучок го зголемува ризикот за електричен удар.

- Не го прегазувајте или притискајте кабелот. Не го влечете кабелот за да го извадите приклучокот од конекторот или за движење на всисувачот. Оштетениот кабел го зголемува ризикот за електричен удар.
- Извлечете го приклучокот од конекторот, пред одржувањето или чистењето на всисувачот, пред регулирање на поставките на уредот, замена на деловите или тргање настрана. Овие мерки за предупредување го спречуваат невнимателниот старт на всисувачот.
- Погрижете се за добра проветреност на работното место.
- Всисувачот смее да се поправа само од страна на квалификуван стручен персонал со оригинални резервни делови. Само на тој начин ќе бидете сигурни во безбедноста на всисувачот.

**⚠ ПРЕДУ-ПРЕДУВАЊЕ** Всисувачот содржи прав што е опасна по здравјето. Празнењето и одржувањето, како и вадењето на контејнерот за собирање прав смее да се врши само од страна на стручен персонал. Потребна е соодветна заштитна опрема. Не го користете всисувачот без комплетниот и внимателно вметнат филтерски систем. Инаку го загрозувате вашето здравје.

- Пред користењето, проверете дали цревото за всисување е во беспрекорна состојба. При монтирањето на цревото на всисувачот, проверете да не излегува прав. Инаку може да ја вдишете правта.
- Не го користете всисувачот како предмет за седење. Може да го оштетите всисувачот.
- Внимателно користете го струјниот кабел и цревото за всисување. Внимавајте притоа да не ги доведете другите лица во опасност.
- Не го чистете всисувачот со директно насочен млаз вода. Навлегувањето на вода во горниот дел од всисувачот го зголемува ризикот од електричен удар.
- Приклучете го всисувачот на прописно заземјена струјна мрежа. Приклучницата и продолжниот кабел мора да имаат функционален заштитен проводник.

## Ознаки

Следните ознаки се од големо значење за користењето на Вашиот всисувач. Запаметете ги ознаките и нивното значење. Вистинската интерпретација на ознаките Ви помага подобро и побезбедно да го користите всисувачот.

### Ознаки и нивно значење



**ПРЕДУПРЕДУВАЊЕ!** Прочитајте ги сите безбедносни напомени и упатства. Грешките настанати како резултат од непридржување до безбедносните напомени и упатства

**Ознаки и нивно значење**

може да предизвикаат електричен удар, пожар и/или тешки повреди.



Всисувач од класата на всисување L според IEC/EN 60335-2-69 за **всисување на суви материји** од штетни прашини со гранична вредност на изложеност  $> 1 \text{ mg/m}^3$



**ПРЕДУПРЕДУВАЊЕ!** Всисувачот содржи прав што е опасна по здравјето. Празнењето и одржувањето, како и вадењето на контејнерот за собирање прав смее да се врши само од страна на стручен персонал. Потребна е соодветна заштитна опрема. Не го користете всисувачот без комплетниот и внимателно вметнат филтерски систем. Инаку го загрозувате вашето здравје.

**Опис на производот и перформансите**

**Прочитајте ги сите безбедносни напомени и упатства.** Грешките настанати како резултат од непридржување до

безбедносните напомени и упатства може да предизвикаат електричен удар, пожар и/или тешки повреди.

Внимавајте на сликите во предниот дел на упатството за користење.

**Употреба со соодветна намена**

Всисувачот е наменет за собирање, всисување, пренос и одделување на незапаливи суви честички прав, незапаливи течности и мешавина од вода и воздух. Всисувачот технички проверен за прав и одговара на класата на всисување L. Тој е прилагоден и на високите барања при негова комерцијална употреба на пр. во занаетчиството, индустријата и сервисните работилници.

Всисувач од класата на всисување L според IEC/EN 60335-2-69 смее да се користи само за всисување на материји што се штетни по здравјето со гранична вредност на изложеност  $> 1 \text{ mg/m}^3$ .

Користете го всисувачот само откако ќе ги проучите сите функции и може да ги примените истите без ограничувања или откако ќе ги добиете потребните упатства.

Приклучницата мора да се користи само во сува средина за време на работата.

**Илустрација на компоненти**

Нумерирањето на прикажаните компоненти се однесува на приказот на всисувачот на графичката страница.

- (1) Сад
- (2) Прифат за цреово
- (3) Конектор за електричниот алат
- (4) Копче за вклучување-исклучување
- (5) Рачка за носење
- (6) Горен дел на всисувачот
- (7) Поклопец за горниот дел на всисувачот
- (8) Ротор
- (9) Тркалце за промена на правецот
- (10) Блокатор за тркалцето
- (11) SFC-прекинувач
- (12) Држач за адаптер за всисување
- (13) Држач за кабел
- (14) Држач за цреово за всисување
- (15) Држач за млазница за фуги/заоблена млазница
- (16) Држач за млазница за груби нечистотии
- (17) Црево за всисување
- (18) Адаптер за всисување
- (19) Свиткана млазница
- (20) Врејичка за отпад
- (21) Цевка за всисување
- (22) Млазница за груби нечистотии
- (23) Млазница за фуги
- (24) Копче на притискање
- (25) Прифат за држачот за цреово за всисување
- (26) Отвор за непотребен воздух
- (27) Држач за филтерот
- (28) Набран филтер
- (29) Пловка

**Технички податоци**

Всисувач за мокро/суво всисување		GAS 20 L SFC
Број на дел		<b>3 601 J7B 1..</b>
Номинален напон	V	220-240
Номинална јачина	W	1200
Фреквенција	Hz	50-60
Волумен на садот (брuto/нето)	l	19/15
Нето волумен (течност)	l	11,5
Волумен на кесата за прав	l	7,5
Макс. потпритисок <sup>A)</sup>		
- Всисувач	hPa	202
- Турбина	hPa	215
Макс. волуменски проток <sup>A)</sup>		

Всисувач за мокро/суво всисување		GAS 20 L SFC	
– Всисувач	l/s	50	
	m <sup>3</sup> /s	0,05	
– Турбина	l/s	62	
	m <sup>3</sup> /s	0,062	
Макс. капацитет на всисување	W	245	
Површина на набраниот филтер	m <sup>2</sup>	0,28	
Класа на прав		L	
Тежина согласно ЕРТА-Procedure 01:2014	kg	6,4	
Класа на заштита		⊕/I	
Вид на заштита на всисувач		IPX4	
Вид на заштита на швајцарски струен приклучок		IP55	

A) измерено со црево за всисување Ø 35 mm и 3 m должина  
Податоците важат за номинален напон [U] од 230 V. Овие податоци може да отстапуваат при различни напони, во зависност од изведбата во односната земја.

Старт/Стоп автоматика <sup>A)</sup>			
	Номинален напон	Максимална јачина	Минимална јачина
EC	230 V	2000 W	100 W
FR	230 V	2000 W	100 W
UK	230 V	1700 W	100 W
CH	230 V	1100 W	100 W
DK	230 V	1100 W	100 W

A) Податоци за дозволената јачина на приклучување на приклучениот електричен алат (во зависност од земјата)

## Информации за бучава/вибрации

Вредностите за емисија на бучава се одредуваат согласно **EN 60335-2-69**.

Нивото на звучниот притисок на всисувачот, оценето со A, типично изнесува **71 dB(A)**. Несигурност K = 2 dB.

Нивото на звук при работењето може да ги надмине наведените вредности. **Носете заштита за слухот!**

Вкупните вредности на вибрации a<sub>h</sub> (векторски збир на три насоки) и несигурност K дадени се во согласност со **EN 60335-2-69**:

$$a_h < 2,5 \text{ m/s}^2, K = 1,5 \text{ m/s}^2.$$

## Монтажа

- Извлекете го приклучокот од конекторот, пред одржувањето или чистењето на всисувачот, пред регулирање на поставките на уредот, замена на деловите или тргање настрана. Овие мерки за предупредување го спречуваат невнимателниот старт на всисувачот.

## Монтирање на опремата за всисување (види слика А)

Црево за всисување (17) е опремено со систем со стеги, со којшто може да се приклучи опремата за всисување (адаптер за всисување (18), свиткана млазница (19)).

### Монтирање на млазниците и цевките

- Ставете ја свитканата млазница (19) на црево за всисување (17), додека не слушнете да се вклопат двете копчиња на притискање (24) на црево за всисување.
- Потоа прицврстете ја саканата опрема за всисување (млазница за груби нечистотии, млазница за фуги, цевка за всисување итн.) на заоблената млазница (19).
- За демонттирање, притиснете на двете копчиња на притискање (24) навнатре и извлекете ги деловите еден од друг.

### Монтирање на адаптерот за всисување

- Ставете го адаптерот за всисување (18) на црево за всисување (17), додека двете копчиња на притискање (24) не слушнете да се вклопат на црево за всисување.
- За демонттирање, притиснете на двете копчиња на притискање (24) навнатре и извлекете ги деловите еден од друг.

## Монтирање држач за црево за всисување (види слика В)

- Цврсто вметнете го држачот (14) за црево за всисување (17) во предвидениот прифат (25), додека не се вклопи.

## Монтирање на црево за всисување (види слика С)

- Ставете ги црево за всисување (17) во прифатот за црево за всисување (2).

**Напомена:** При всисувањето, поради триењето на правта во црево за всисување и опремата за всисување настанува електростатичко полнење, што корисникот го чувствува во форма на статичко празнење (во зависност од влијанијата на околината и телесната чувствителност). Во основа, Bosch препорачува антистатичко црево за всисување (опрема) при всисување на ситна прав и суви материјали.

## Ставање/вадење на вреќичката за отпад или ќесата за прав (всисување на суви материји) (види слики D1–D2)

За всисување на суви материји можете да користите вреќичка за отпад (20) или ќеса за прав (опрема) во садот (1). Со тоа се олеснува складирањето на правта.

### Вметнување на вреќичката за отпад

- Отворете ги затворачите (7) и извадете го горниот дел на всисувачот (6).
- Ставете ја вреќичката за отпад (20) со отворот за полнење напред во садот (1).
- Навлечете го отворот за полнење на приклучната прирабница до крај.
- Проверете дали вреќичката за отпад (20) целосно лежи на внатрешните сидови на садот (1).
- Наместете го остатокот од вреќичката за отпад (20) над површината на садот (1).
- Вметнете го горниот дел на всисувачот (6) и затворете ги затворачите (7).

### Извадете ја вреќичката за отпад и затворете

- Отворете ги затворачите (7) и извадете го горниот дел на всисувачот (6).
- Извлечете ја полната вреќичка за отпад (20) од приклучната прирабница назазад.
- Внимателно извадете ја вреќичката за отпад (20) од садот (1) без да ја оштетите. Внимавајте на тоа, вреќичката за отпад да не стрчи на приклучната прирабница или на другите остри предмети.
- Прикачете ја вреќичката за отпад (20) под отворот за полнење.

### Менување/вметнување на ќесата за прав (опрема)

- Отворете ги затворачите (7) и извадете го горниот дел на всисувачот (6).
- Извлечете ја полната ќеса за прав назазад од приклучната прирабница. Затворете го отворот на ќесата за прав со затворање на капакот. Извадете ја затворената ќеса за прав од садот (1).
- Наместете ја новата ќеса за прав на приклучната прирабница на всисувачот. Проверете дали ќесата за прав по целата должина налегнува на внатрешниот сид од садот (1).
- Вметнете го горниот дел на всисувачот (6) и затворете ги затворачите (7).

## Употреба

- ▶ **Извлечете го приклучокот од конекторот, пред одржувањето или чистењето на всисувачот, пред регулирање на поставките на уредот, замена на деловите или тргање настрана.** Овие мерки за предупредување го спречуваат невнимателниот старт на всисувачот.

Кога ракувате со всисувачот, проверете дали се блокирани тркалцата (9) со спирачките за тркалца (10), за да се заштити всисувачот од ненамерно тркалање. Пред да работите, тестирајте го функционирањето на тркалата (8) и тркалцата (9) на соодветна површина.

## Ставање во употреба

- ▶ **Внимавајте на електричниот напон!** Напонот на изворот на струја мора да одговара на оној кој е наведен на спецификационата плочка на всисувачот. Всисувачите означени со 230 V исто така може да се користат и на 220 V.
- ▶ **Информирајте се за важечките одредби/закопи во Вашата земја во однос на постапувањето со честички прав што се штетни по здравјето.**

Всисувачот може да се користи за всисување и издување на следните материјали:

- Прав со гранична вредност на изложеност > 1 mg/m<sup>3</sup>
- Во основа, всисувачот не смее да се користи во простории каде постои опасност од експлозија. За да се загарантира оптимален капацитет на всисување мора секогаш целосно да го одвиткувате цревето за всисување (17) од горниот дел на всисувачот (6).

## Всисување на суви материјали

### Вшмукување на наталожена прав

- **Завклучување** на всисувачот притиснете го копчето за вклучување-исклучување (4).
- За **исклучување** на всисувачот, одново притиснете го копчето за вклучување-исклучување (4).

### Всисување на права што се создава додека работат електричните алати (види слика Е)

- ▶ **Мора да постои доволен степен на проток на воздух (L) во просторот, бидејќи издувниот воздух се враќа во просторијата. Внимавајте на односните прописи во земјата.**

Во всисувачот има вградено шуко приклучница (3). Таму може да приклучите надворешен електричен апарат. Внимавајте на максимално дозволената приклучна моќ на електричниот алат што се приклучува.

- Монтирајте го адаптерот за всисување (18) (види „Монтирање на адаптерот за всисување“, Страница 150).
- Вметнете го адаптерот за всисување (18) во млазниците за всисување на електричниот алат.

**Напомена:** при работење со електрични алати, чијшто довод на воздух до цревето за всисување е мал (на пр. убодни пили, брусилки итн.), мора да се отвори отворот за непотребен воздух (26) на адаптерот за всисување (18). Само на тој начин полуавтоматското чистење на филтерот (SFC) може да работи без проблем. Притоа, свртете го прстенот над отворот за непотребен воздух (26) додека не се појави максимален отвор.

- За **ставање во употреба на Старт/стоп автоматиката** на всисувачот кратко притиснете го копчето за вклучување/исклучување (4).
- За **ставање во употреба** на всисувачот приклучете го приклучениот електричен алат на приклучницата (3). Всисувачот автоматски почува со работа.
- Исклучете го електричниот алат, за **всисувањето да заврши**.

Функцијата за продолжен тек на Старт/Стоп автоматиката продолжува да работи уште 15 секунди, за да ја всиса останатата прав од цреволото за всисување.

- За да го **исклучите** всисувачот, притиснете го копчето за вклучување/исклучување (4).

### Всисување на влажни материи

- ▶ **Со всисувачот не всисувајте запаливи или експлозивни течности, на пр. бензин, масло, алкохол, средства за растворање. Не всисувајте жешка, запалива или експлозивна прав. Не го користете всисувачот во простории каде постои опасност од експлозија.** Правта, пареата или течностите може да се запалат или да експлодираат.
- ▶ **Всисувачот не смее да се користи како водена пумпа.** Всисувачот е наменет за всисување на мешавини од воздух и вода.

### Работни чекори пред всисување на влажни материи

- Отворете ги затворачите (7) и извадете го горниот дел на всисувачот (6).
- По потреба отстранете ја вреќичката за отпад (20) или кесата за прав.
- По потреба испразнете го садот (1).
- Вметнете го горниот дел на всисувачот (6) и затворете ги затворачите (7).

### Всисување на течности

- Вклучете го всисувачот.

Всисувачот е опремен со пловка. Откако ќе се постигне максималната висина на полнење, всисувањето ќе се прекине.

- Исклучете го всисувачот.
- Испразнете го садот (1).

За да се избегне создавање на мувла по всисување на влажни материи:

- Извадете го горниот дел на всисувачот (6), извадете го набраниот филтер (28) и оставете сè добро да се исуши.

### Полуавтоматско чистење на филтерот (види слика F)

Подоцна, откако јачината на всисување ќе се намали, филтерот мора да се исчисти.

Колку често треба да се чисти филтерот зависи од видот и количината на правта. Со редовна употреба, максималниот капацитет подолго се задржува.

При полуавтоматското чистење на филтерот (SFC) со промена на струењето на воздухот ќе се исчисти насобраната прашина од ламелите на филтерот.

Доколку набраниот филтер е извалкан на површината, тој сепак е целосно функционален. Рачно чистење на набраниот филтер со тропање или издувување не е потребно и може да го исчисти филтерот.

### Активирање на SFC-чистење на филтерот

- Со дланката затворете го отворот на млазниците или цреволото за всисување.
- Притиснете 3 пати на SFC-прекинувачот (11).

## Одржување и сервис

### Одржување и чистење

- ▶ **Извлечете го приклучокот од конекторот, пред одржувањето или чистењето на всисувачот, пред регулирање на поставките на уредот, замена на деловите или тргање настрана.** Овие мерки за предупредување го спречуваат невнимателниот старт на всисувачот.
- ▶ **Одржувајте ја чистотата на всисувачот и отворите за проветрување, за да може добро и безбедно да работите.**
- ▶ **При сервис и чистење на всисувачот користете маска за заштита од прав.**

Доколку е потребно користење на приклучен кабел, тогаш набавете го од **Bosch** или специјализирана продавница за **Bosch**-електрични алати, за да избегнете загрозување на безбедноста.

За одржување од страна на корисникот, всисувачот мора да се демонира, да се исчисти и одржува, доколку е изводливо, без да предизвика опасност за персоналот кој го одржува и другите лица. Пред демонтажата, всисувачот треба да се исчисти за да се избегнат евентуалните опасности. Просторијата во која ќе се демонира всисувачот, мора да биде добро проветрена. За време на одржувањето носете лична заштитна опрема. По одржувањето, исчистете го просторот каде сте работеле.

Најмалку еднаш годишно потребно е да се изврши техничка проверка од страна на производителот или овластен сервисер, на пр. да се проверат оштетувања на филтерот, дали всисувачот добро диштува и функцијата на уредот за контрола.

Кај всисувачите од класата **L**, што се користеле во нечиста околина, треба да се исчисти надворешноста како и сите машински делови или да се третира со средство за диштување. Пред да извршите какви било поправки, сите извалкани делови што не може доволно да се исчистат, мора да се отстранат. Ваквите делови мора да се отстранат во непропустливи кеси во согласност со важечките одредби за отстранување на ваков отпад.

- Повремено исчистете го куќиштето на всисувачот со влажна крпа.

### Чистење на садот

- Избришете го садот(1) одвреме-навреме со вообичаено неабразивно средство за чистење и оставете го да се исуши.

### Чистење на филтерот



Редовното празнење на садот за прав и чистењето на филтерот гарантираат оптимален перформанс на



всисување. Доколку и понатаму не може да се постигне истата јачина на всисување, однесете го всисувачот во сервисната служба.

#### Вадење/замена на филтерот (види слики G1–G2)

Веднаш заменете го оштетениот набран филтер.

- Отворете ги затворачите (7) и извадете го горниот дел на всисувачот (6).
- Свртете го држачот за филтер (27) до крај во правецот на вртење  и извадете го држачот за филтер заедно со набраниот филтер (28) од горниот дел на всисувачот (6).
- Извлечете го извалканиот/оштетениот набран филтер (28) од држачот за филтер (27).
- Исчеткајте ги ламелите на набраниот филтер (28) со мека четка.
- или  
Заменете го оштетениот набран филтер (28).
- Ставете го држачот за филтер (27) во на исчистениот/нов набран филтер (28).
- Свртете го држачот за филтер (27) заедно со набраниот филтер (28) во горниот дел на всисувачот и свртете го држачот за филтер (27) до крај во правецот на вртење .
- Вметнете го горниот дел на всисувачот (6) и затворете ги затворачите (7).

#### Чистење на пловката (види слика H)

Повремено исчистете ја пловката (29).

- Отворете ги затворачите (7) и извадете го горниот дел на всисувачот (6).

- Извадете го држачот за филтер (27) заедно со набраниот филтер (28) од горниот дел на всисувачот (6).
- Извлечете го набраниот филтер (28) од држачот за филтер (27).
- Измијте ја пловката (29) со вода.
- Повторно вметнете го држачот за филтер (27) со набраниот филтер (28) во горниот дел на всисувачот (6).
- Вметнете го горниот дел на всисувачот (6) и затворете ги затворачите (7).

#### Складирање и транспорт (види слика I)

- Испразнете го и исчистете го садот (1). За да избегнете создавање мувла, погрижете се набраниот филтер (28) и внатрешниот дел на всисувачот да бидат суви.
- Завиткајте го струјниот кабел околу држачот за кабел (13).
- Ставете ја опремата во држачите предвидени за тоа: адаптерот за всисување (18) во држачот (12), млазницата за фуги (23) во држачот (15), млазницата за груби нечистотии (22) во држачот (16).
- Вметнете го цревето за всисување (17) на горниот дел за всисување во држачот (14).
- Носете го всисувачот само за рачката за носење (5).
- Складирајте го всисувачот во сува просторија и заштитете го од неовластено користење.
- За да ги фиксирате тркалцата (9) притиснете ја кочницата на тркалцата (10).

#### Отстранување на пречки

► Ако се појави дефект (на пр. скршен филтер), всисувачот за прав мора веднаш да се исклучи.

Пред ново стартување мора да се отстрани дефектот.

Проблем	Помош
Турбината за всисување не работи.	<ul style="list-style-type: none"> <li>– Проверете ги струјниот кабел, приклучокот за струја, осигурувачот, приклучницата и пловката (29).</li> <li>– Кратко притиснете на копчето за вклучување/исклучување (4) одн. вклучете го електричниот уред (3) приклучен на приклучницата.</li> </ul>
Турбината за всисување се исклучува.	– Испразнете го садот (1).
Турбината за всисување повторно не работи и по празнењето на садот.	<ul style="list-style-type: none"> <li>– Исклучете го всисувачот и почекајте 5 секунди, по 5 секунди повторно вклучете.</li> <li>– Исчистете ја пловката (29).</li> </ul>
Се губи силата на всисување.	<ul style="list-style-type: none"> <li>– Отстранете ја блокадата од млазницата за всисување, цевката за всисување (21), цревето за всисување (17) или набраниот филтер (28).</li> <li>– Заменете ја вреќичка за отпад (20) или ќесата за прав.</li> <li>– Правилно поставете го горниот дел на всисувачот (6) и затворете ги капачињата (7).</li> <li>– Заменете го набраниот филтер (28).</li> </ul>
Излегува прав при всисувањето	<ul style="list-style-type: none"> <li>– Проверете го правилното вградување на набраниот филтер (28).</li> <li>– Заменете го набраниот филтер (28).</li> </ul>

Проблем	Помош
Автоматиката на исклучување (всисување на влажни материји) не реагира.	<ul style="list-style-type: none"> <li>– Искристете ја пловката (29).</li> <li>– Кај електрични неспроводливи течности или при создавање на пена не функционира автоматиката на исклучување.</li> <li>– Постојано контролирајте на состојбата на наполнетост.</li> </ul>

### Сервисна служба и совети при користење

Сервисната служба ќе одговори на Вашите прашања во врска со поправката и одржувањето на Вашиот производ како и резервните делови. Ознаки за експлозија и информации за резервните делови исто така ќе најдете на: [www.bosch-pt.com](http://www.bosch-pt.com)

Тимот за советување при користење на Bosch ќе ви помогне доколку имате прашања за нашите производи и опрема.

За сите прашања и нарачки на резервни делови, Ве молиме наведете го 10-цифрениот број од спецификационата плочка на производот.

#### Северна Македонија

Д.Д.Електрис  
Сава Ковачевиќ 47Њ, број 3  
1000 Скопје  
Е-пошта: [dimce.dimcev@servis-bosch.mk](mailto:dimce.dimcev@servis-bosch.mk)  
Интернет: [www.servis-bosch.mk](http://www.servis-bosch.mk)  
Тел./факс: 02/ 246 76 10  
Моб.: 070 595 888  
Д.П.Т.У "РОЈКА"  
Јани Лукровски бб; Т.Ц Автокоманда локал 69  
1000 Скопје  
Е-пошта: [servisrojka@yahoo.com](mailto:servisrojka@yahoo.com)  
Тел: +389 2 3174-303  
Моб: +389 70 388-520, -530

#### Дополнителни адреси на сервиси може да најдете под:

[www.bosch-pt.com/serviceaddresses](http://www.bosch-pt.com/serviceaddresses)

#### Отстранување

Всисувачот, опремата и амбалажите треба да се отстранат на еколошки прифатлив начин.



Не го фрлајте всисувачот во домашната канта за отпадоци!

#### Само за земјите од ЕУ:

Според Европската регулатива 2012/19/EU за електрични и електронски уреди и нивна национална употреба, всисувачите што се вон употреба мора одделно да се собираат и да се рециклираат на еколошки прифатлив начин.

Доколку се отстрануваат неправилно, електричната и електронската опрема може да имаат штетни влијанија врз животната средина и здравјето на луѓето поради можното присуство на опасни материји.

## Srpski

### Sigurnosne napomene za usisivač



#### Pročitajte sva upozorenja i uputstva.

Propusti u poštovanju napomena za sigurnost i uputstava mogu da prouzrokuju električni udar, požar i/ili teške povrede.

#### Čuvajte sva upozorenja i uputstva za budućnost.

- **Ovaj usisivač nije predviđen za to da ga koriste deca i lica sa ograničenim fizičkim, senzornim ili mentalnim sposobnostima ili nedostatkom iskustva i znanja. U suprotnom postoji opasnost od pogrešnog rukovanja i povreda.**
- **Nadzirite decu.** Na ovaj način će se osigurati, da se deca ne igraju usisivačem.

- **Ne usisavajte prašinu bukovine ili hrastovine, grubu kamenu prašinu ili azbest.** Ove materije važe za izazivače kancera.

**⚠ UPOZORENJE** Usisivač koristite samo ako ste dobili dovoljno informacija o njegovoj upotrebi, materijalima koje usisavate i njihovom bezbednom uklanjanju. Brižljivo upućivanje u rad smanjuje greške u radu i povrede.

**⚠ UPOZORENJE** Usisivač je namenjen samo za usisavanje suvih materijala, a zahvaljujući pogodnim merama se može koristiti i za usisavanje tečnosti. Prodiranje tečnosti povećava rizik od električnog udara.

- **Usisivačem ne usisavajte zapaljive ili eksplozivne tečnosti, na primer benzin, ulje, alkohol, rastvarače. Nemojte usisavati vruće, zapaljive ili eksplozivne čestice prašine. Usisivač nemojte koristiti u prostorijama u kojima postoji opasnost od eksplozije.** Prašina, isparenja ili tečnosti se mogu zapaliti ili eksplodirati.

**⚠ UPOZORENJE** Utičnicu koristite samo na način koji je utvrđen uputstvom za upotrebu.

**⚠ UPOZORENJE** Usisivač odmah isključite čim iz njega ističe pena ili voda iz ispraznite rezervoar. Usisivač se u suprotnom može oštetiti.

- ▶ **PAŽNJA!** Usisivač sme da se koristi i odlaže samo u unutrašnjim prostorijama. Prodor kiše ili vlage u gornji deo usisivača povećava rizik od električnog udara.
- ▶ **PAŽNJA!** Redovno čistite plovak i proveravajte da li je oštećen. U suprotnom, funkcije mogu biti ugrožene.
- ▶ Ako rad usisivača u vlažnoj okolini ne može da se izbegne, koristite zaštitni uređaj diferencijalne struje. Upotreba zaštitnog uređaja diferencijalne struje pri kvaru smanjuje rizik od električnog udara.
- ▶ Pre svake upotrebe prekontrolišite usisivač, kabl i utikač. Nemojte da koristite usisivač, ukoliko primetite oštećenja. Vršenje popravke prepustite isključivo stručnom osoblju sa isključivo originalnim rezervnim delovima. Oštećeni usisivač, kablovi i utikač povećavaju rizik od električnog udara.
- ▶ Vodite računa da ne pregazite ili ne zgnječite kabl. Ne vucite kabl kako biste izvukli utikač iz utičnice ili kako biste pomerili usisivač. Oštećeni kablovi povećavaju rizik od strujnog udara.
- ▶ Izvucite utikač iz utičnice, pre nego što započnete održavanje ili čišćenje usisivača, izvršite podešavanja uređaja, zamenite delove pribora ili ostavite usisivač. Ova mera opreza sprečava nenameran start usisivača.
- ▶ Pobrinite se za dobro provetranje radnog mesta.
- ▶ Vršenje popravke prepustite isključivo stručnom osoblju sa isključivo originalnim rezervnim delovima. Time se obezbeđuje, da ostane sačuvana sigurnost usisivača.

**⚠ UPOZORENJE** U usisivaču se nalazi prašina opasna po zdravlje. Pražnjenje i održavanje, uključujući i otklanjanje rezervoara za prašinu prepustite isključivo stručnom osoblju. Neophodna je odgovarajuća zaštitna oprema. Usisivač nemojte koristiti bez celokupnog i pravilno instaliranog sistema filtriranja. Inače možete izložiti opasnosti vaše zdravlje.

- ▶ Pre puštanja u rad proverite ispravnost usisnog creva. Pri tome usisno crevo ostavite na usisivaču, kako neželjena prašina ne bi ispala. Inače biste mogli udisati prašinu.
- ▶ Usisivač ne koristite za sedenje. Usisivač bi se mogao oštetiti.
- ▶ Oprezno koristite mrežni kabl i usisno crevo. Usisivačem možete da ugrozite druga lica.
- ▶ Usisivač ne čistite direktno usmerenim mlazom vode. Prodiranje vode u gornji deo usisivača povećava opasnost od električnog udara.
- ▶ Priključite usisivač na strujnu mrežu sa ispravnim uzemljenjem. Utičnica i produžni kabl moraju da imaju ispravan zaštitni provodnik.

## Simboli

Sledeći simboli mogu biti od značaja za upotrebu vašeg usisivača. Molimo da zapamtite simbole i njihovo značenje. Prava interpretacija simbola će vam pomoći, da upotrebljavate usisivač bolje i sigurnije.

### Simboli i njihovo značenje



#### **UPOZORENJE! Pročitajte sve bezbednosne napomene i uputstva.**

Nepridržavanje sigurnosnih napomena i uputstava može da prouzrokuje električni udar, požar i/ili teške povrede.



Usisivač klase usisavanja L prema IEC/EN 60335-2-69 za **suvo usisavanje** prašine opasne po zdravlje sa ekspoziционим граничним vrednostima  $> 1 \text{ mg/m}^3$



#### **UPOZORENJE! U usisivaču se nalazi prašina opasna po zdravlje. Pražnjenje i održavanje, uključujući i otklanjanje rezervoara za prašinu prepustite isključivo stručnom osoblju.**

Neophodna je odgovarajuća zaštitna oprema. Usisivač nemojte koristiti bez celokupnog i pravilno instaliranog sistema filtriranja. Inače možete izložiti opasnosti vaše zdravlje.

## Opis proizvoda i primene



**Pročitajte sve bezbednosne napomene i uputstva.** Propusti u poštovanju bezbednosnih napomena i uputstava

mogu da prouzrokuju električni udar, požar i/ili teške povrede.

Vodite računa o slikama u prednjem delu uputstva za rad.

### Predviđena upotreba

Usisivač je namenjen za hvatanje, usisavanje, transportovanje i separaciju nezapaljive suve prašine, nezapaljivih tečnosti i smeše vode i vazduha. Usisivač je tehnički atestiran na prašinu i odgovara klasi usisavanja L. Namenjen je za povećane operativne zahteve prilikom komercijalnog korišćenja, npr. u zanatstvu, industriji i servisnim radionicama.

Usisivač klase usisavanja L prema IEC/EN 60335-2-69 sme da se koristi za usisavanje prašine opasne po zdravlje sa ekspoziционом граничном vrednošću  $> 1 \text{ mg/m}^3$ .

Koristite usisivač samo ako ste u potpunosti procenili sve funkcije i kada ih možete koristiti bez ograničenja ili ste dobili odgovarajuća uputstva.

Tokom rada, utičnica sme da se koristi samo u suvom okruženju.

## Prikazane komponente

Numerisanje komponenti sa slika odnosi se na prikaz usisivača na grafičkim stranama.

- (1) Rezervoar
- (2) Prihvat za crevo
- (3) Utičnica za električni alat
- (4) Taster za uključivanje/isključivanje
- (5) Ručka za nošenje
- (6) Gornji deo usisivača
- (7) Zatvarač gornjeg dela usisivača
- (8) Pokretni točkić
- (9) Upravljački točkić
- (10) Kočnica upravljačkog točkića
- (11) SFC prekidač
- (12) Držač za usisni adapter
- (13) Držač kabla
- (14) Držač za usisno crevo
- (15) Držač za mlaznicu za fuge/savijenu mlaznicu
- (16) Držač za mlaznicu za grubu prljavštinu
- (17) Usisno crevo
- (18) Usisni adapter
- (19) Zakrivljena mlaznica
- (20) Džak za uklanjanje
- (21) Usisna cev
- (22) Mlaznica za grubu prljavštinu
- (23) Mlaznica za fuge
- (24) Pritisno dugme
- (25) Prihvat za držač usisnog creva
- (26) Otvor za infiltriran vazduh
- (27) Držač filtera
- (28) Nabrani filter
- (29) Plovak

## Tehnički podaci

Mokri/suvi usisivač	GAS 20 L SFC	
Broj artikla	<b>3 601 J7B 1..</b>	
Nominalni napon	V	220–240
Nominalna ulazna snaga	W	1200
Frekvencija	Hz	50–60
Zapremina rezervoara (bruto/neto)	l	19/15
Neto zapremina (tečnost)	l	11,5
Zapremina kese za prašinu maks. potpritisak <sup>A)</sup>	l	7,5
– Usisivač	hPa	202
– Turbina	hPa	215
Maks. zapreminska struja <sup>A)</sup>		

Mokri/suvi usisivač	GAS 20 L SFC	
– Usisivač	l/s	50
	m <sup>3</sup> /s	0,05
– Turbina	l/s	62
	m <sup>3</sup> /s	0,062
Maks. snaga usisavanja	W	245
Površina nabranog filtera	m <sup>2</sup>	0,28
Klasa prašine		L
Težina u skladu sa EPTA-Procedure 01:2014	kg	6,4
Klasa zaštite		⊕/I
Vrsta zaštite usisivača		IPX4
Vrsta zaštite mrežnog utikača za Švajcarsku		IP55

A) izmereno usisnim crevom prečnika Ø 35 mm i dužine 3 m  
Podaci važe za nominalne napone [U] od 230 V. Kod napona koji odstupaju i izvođenja specifičnih za zemlje ovi podaci mogu da variraju.

## Automatsko pokretanje/zaustavljanje<sup>A)</sup>

	Nominalni napon	Maksimalna snaga	Minimalna snaga
EU	230 V	2000 W	100 W
FR	230 V	2000 W	100 W
UK	230 V	1700 W	100 W
CH	230 V	1100 W	100 W
DK	230 V	1100 W	100 W

A) Podatak o maksimalno dozvoljenoj snazi priključka priključenog električnog alata (u zavisnosti od zemlje)

## Informacije o buci/vibracijama

Vrednosti emisije buke utvrđene u skladu sa **EN 60335-2-69**.

Pod A klasifikovan nivo zvučnog pritiska usisivača tipično iznosi **71 dB(A)**. Nesigurnost K = 2 dB. Nivo buke prilikom rada može da prekorači navedene vrednosti. **Nosite zaštitu za uši!**

Ukupne vrednosti vibracija  $a_{hv}$  (vektorski zbir tri pravca) i nesigurnost K utvrđeni u skladu sa **EN 60335-2-69**:  
 $a_{hv} < 2,5 \text{ m/s}^2$ , K = 1,5  $\text{m/s}^2$ .

## Montaža

- **Izvucite utikač iz utičnice, pre nego što započnete održavanje ili čišćenje usisivača, izvršite podešavanje uređaja, zamenite delove pribora ili ostavite usisivač.**  
Ova mera opreza sprečava nenamerni start usisivača.

## Montaža pribora za usisavanje (pogledajte sliku A)

Usisno crevo (17) je opremljeno Clip sistemom kojim se može priključiti pribor za usisavanje (usisni adapter (18), zakrivljena mlaznica (19)).

### Montaža mlaznica i cevi

- Priključite zakrivljenu mlaznicu (19) na usisno crevo (17), sve dok zvučno ne ulegnu oba pritisna dugmeta (24) usisnog creva.
- Nakon toga čvrsto utaknite željeni pribor za usisavanje (mlaznicu za grubu prljavštinu, mlaznicu za fuge, usisnu cev itd.) na zakrivljenu mlaznicu (19).
- Za demontažu pritisnite tastere (24) ka unutra i međusobno razdvojite komponente.

### Montiranje usisnog adaptera

- Priključite usisni adapter (18) na usisno crevo (17), sve dok zvučno ne ulegnu oba potisna dugmeta (24) usisnog creva.
- Za demontažu pritisnite potisnu dugmad (24) ka unutra i međusobno razdvojite komponente.

### Montirajte držač za usisno crevo (pogledajte sliku B)

- Gurajte držač (14) za usisno crevo (17) čvrsto odozgo u za to predviđen prihvatnik (25), sve dok se isti ne zaključa.

### Montirajte usisno crevo (pogledajte sliku C)

- Čvrsto umetnite usisno crevo (17) u prihvatnik za crevo (2).

**Napomena:** Prilikom usisavanja, usled trenja prašine u usisnom crevu i priboru nastaje elektrostatički naboj koji korisnik može da oseti u formi statičkog pražnjenja (u zavisnosti od uticaja životne sredine i telesnog doživljaja). Generalno, Bosch preporučuje korišćenje antistatičkog usisnog creva (pribor) prilikom usisavanja fine prašine i suvih materijala.

### Postavljanje/uklanjanje džaka za uklanjanje ili kese za prašinu (suvo usisavanje) (pogledajte slike D1–D2)

Za suvo usisavanje džak za uklanjanje (20) ili kesu za prašinu (pribor) možete da postavite u rezervoar (1). Na taj način se olakšava odlaganje prašine na otpad.

### Ubaciti džak za uklanjanje

- Otvorite zatvarače (7) i podignite gornji deo usisivača (6).
- Postavite džak za uklanjanje (20) sa otvorom za punjenje unapred u rezervoar (1).
- Izvucite otvor za punjenje iznad priključne priрубnice sve do udubljenja priključne priрубnice.
- Uverite se da džak za uklanjanje (20) u potpunosti naleže na unutrašnje zidove rezervoara (1).
- Ostatak džaka za uklanjanje (20) namestite preko ivice rezervoara (1).
- Postavite gornji deo usisivača (6) i zatvorite zatvarače (7).

### Uklanjanje i zatvaranje džaka za uklanjanje

- Otvorite zatvarače (7) i podignite gornji deo usisivača (6).
- Izvucite ka nazad pun džak za uklanjanje (20) sa priključne priрубnice.
- Izvucite džak za uklanjanje (20) pažljivo iz rezervoara (1) kako ga ne biste oštetili. Pri tome pazite na to da džak za uklanjanje ne dodiruje priključnu priрубnicu ili druge oštre predmete.
- Nakon toga vežite džak za uklanjanje (20) ispod otvora za punjenje.

### Zamena/postavljanje kese za prašinu (pribor)

- Otvorite zatvarače (7) i podignite gornji deo usisivača (6).
- Izvucite ka nazad punu kesu za prašinu sa priključne priрубnice. Zatvorite otvor kese za prašinu preklapanjem poklopca. Izvadite zatvorenu kesu za prašinu iz rezervoara (1).
- Postavite novu kesu za prašinu preko priključne priрубnice usisivača. Uverite se da kesu za prašinu u svojoj punoj dužini prileže na unutrašnji zid rezervoara (1).
- Postavite gornji deo usisivača (6) i zatvorite zatvarače (7).

## Rad

### ► Izvucite utikač iz utičnice, pre nego što započnete održavanje ili čišćenje usisivača, izvršite podešavanje uređaja, zamenite delove pribora ili ostavite usisivač.

Ova mera opreza sprečava nenameran start usisivača.

Tokom rada usisivača vodite računa da okretni točkici (9) budu blokirani kočnicom okretnih točkica (10), da bi usisivač bio zaštićen od slučajnog otkotrljavanja. Pre upotrebe proverite funkciju točkova (8) i okretnih točkica (9) na odgovarajućoj podlozi.

### Puštanje u rad

- **Obratite pažnju na napon mreže!** Napon strujnog izvora mora da bude usaglašen sa podacima na tipskoj pločici usisivača. Usisivači označeni sa 230 V mogu da rade i sa 220 V.
- **Informišite se o važećim propisima/zakonima u vašoj zemlji koji se tiču načina ophodnje sa prašinom opasnom po zdravlje.**

Usisivač sme da se koristi za usisavanje sledećih materijala:

- Prašina sa graničnom vrednošću ekspozicije > 1 mg/m<sup>3</sup>
- Usisivač se generalno ne sme koristiti u prostorijama u kojima postoji opasnost od eksplozije.

Da biste omogućili optimalno usisavanje, usisno crevo (17) uvek morate kompletno da odmotate sa gornjeg dela usisivača (6).

## Suvo usisavanje

### Usisavanje nataložene prašine

- Za **uključivanje** usisivača kratko pritisnite taster za uključivanje/isključivanje (4).
- Za **isključivanje** usisivača iznova pritisnite taster za uključivanje/isključivanje (4).

### Usisavanje prašine koja može nastati usled rada električnih alata (videti sliku E)

- ▶ **Mora da postoji dovoljna brzina razmene vazduha (L) u prostoriji kada se izdovni vazduh vraća u prostoriju. Molimo da poštujuete odgovarajuće nacionalne propise.**

U usisivač je ugrađena utičnica sa zaštitnim kontaktom (3). Tu možete priključiti neki eksterni električni alat. Obratite pažnju na maksimalno dozvoljenu snagu priključka priključenog električnog alata.

- Montirajte usisni adapter (18) (videti „Montiranje usisnog adaptera“, Strana 157).
- Utaknite usisni adapter (18) u usisne nastavke električnog alata.

**Napomena:** Prilikom radova sa električnim alatima čiji je dotok vazduha u usisno crevo mali (npr. ugaone testere, brusilice itd), morate da otvorite otvor za infiltrirani vazduh (26) usisnog adaptera (18). Na taj način bez problema može da radi poluautomatsko čišćenje filtera (SFC).

U tu svrhu okrećite prsten otvora za infiltriran vazduh (26), sve dok ne nastane maksimalni otvor.

- Za **puštanje u rad automatskog pokretanja/zaustavljanja** usisivača kratko pritisnite taster za uključivanje/isključivanje (4).
- Za **puštanje u rad** usisivača, uključite električni alat priključen na utičnicu (3). Usisivač se pokreće automatski.
- Isključite električni alat da biste **usisavanje završili**. Dodatna funkcija automatskog pokretanja/zaustavljanja radi još do 15 sekundi da bi se preostala prašina u usisnom crevu usisala.
- Da biste **isključili** usisivač, pritisnite taster za uključivanje/isključivanje (4).

## Mokro usisavanje

- ▶ **Usisivačem ne usisavajte zapaljive ili eksplozivne tečnosti, na primer benzin, ulje, alkohol, rastvarače. Nemojte usisavati vruće, zapaljive ili eksplozivne čestice prašine. Usisivač nemojte koristiti u prostorijama u kojima postoji opasnost od eksplozije.** Prašina, isparenja ili tečnosti se mogu zapaliti ili eksplodirati.
- ▶ **Usisivač ne sme da se koristi kao pumpa za vodu.** Usisivač je adekvatan za usisavanje vazduha i smeša sa vodom.

### Radni koraci pre mokrog usisavanja

- Otvorite zatvarače (7) i podignite gornji deo usisivača (6).

- Uklonite po potrebi džak za uklanjanje (20) ili kesu za prašinu.
- Po potrebi ispraznite rezervoar (1).
- Postavite gornji deo usisivača (6) i zatvorite zatvarače (7).

### Usisavanje tečnosti

- Uključite usisivač.
- Usisivač je opremljen plovkom. Ukoliko je postignut maksimalni nivo napunjenosti, usisavanje se zaustavlja.
- Isključite usisivač.
  - Ispraznite rezervoar (1).
- Nakon mokrog usisavanja radi sprečavanja pojave budi:
- Skinite gornji deo usisivača (6), skinite nabrani filter (28) i ostavite da se sve dobro osuši.

## Poluautomatsko čišćenje filtera (pogledajte sliku F)

Najkasnije kada snaga usisavanja nije više dovoljna, mora se aktivirati čišćenje filtera.

Učestalost čišćenja filtra zavisi od vrste i količine prašine. Pri redovnoj upotrebi ostaje duže sačuvan maksimalni učinak usisavanja.

Prilikom poluautomatskog čišćenja filtera (SFC) preokretanjem vazdušne struje čiste se lamele filtera od naslaga prašine.

Površinski zaprljan faltasti filter je u potpunosti funkcionalan. Ručno čišćenje ravnog faltastog filtera lupanjem ili izduvavanjem nije neophodno i čak može da ošteti filter.

### Aktiviranje SFC čišćenja filtera

- Zatvorite površinom šake otvor mlaznice ili usisnog creva.
- 3 puta pritisnite SFC prekidač (11).

## Održavanje i servis

### Održavanje i čišćenje

- ▶ **Izvcite utikač iz utičnice, pre nego što započnete održavanje ili čišćenje usisivača, izvršite podešavanje uređaja, zamenite delove pribora ili ostavite usisivač.** Ova mera opreza sprečava nenameran start usisivača.
- ▶ **Održavajte usisivač i prozere za ventilaciju čiste, da bi radili dobro i sigurno.**
- ▶ **Prilikom održavanja i čišćenja usisivača nosite masku za zaštitu od prašine.**

Ako je neophodna zamena priključnog voda, onda to mora da izvede **Bosch** ili ovlašćena servisna služba za **Bosch** električne alate, kako biste izbegli ugrožavanje bezbednosti. Za održavanje od strane korisnika usisivač se mora demontirati, čistiti i održavati, ukoliko je izvodljivo, a da se pritom ne prouzrokuje opasnost za osoblje iz održavanja i druge osobe. Pre demontaže treba da se očisti usisivač da bi se sprečile eventualne opasnosti. Prostorija u kojoj se usisivač demontira treba da bude dobro provetrena. Nosite za vreme održavanja ličnu zaštitnu opremu. Posle održavanja

bi trebalo da očistite područje održavanja. Najmanje jednom godišnje, proizvođač ili neka podučena osoba mora da izvrši tehničko ispitivanje na prašinu, na primer da li je oštećen filter, zaptivnost usisivača i funkciju uređaja za kontrolu.

Kod usisivača klase **L**, koji su se nalazili u prljavom okruženju, potrebno je očistiti spoljašnjost kao i sve mašinske delove ili ih tretirati sredstvima za impregnaciju. Kod izvođenja radova održavanja i popravki, moraju se, baciti svi prljavi delovi, koji se ne mogu očistiti na zadovoljavajući način. Takvi delovi moraju da se uklanjaju u nepropustljivim kesama sa važećim odredbama za uklanjanje takvog otpada.

- S vremena na vreme očistite kućište usisivača vlažnom krpom.

#### Čišćenje rezervoara


- Čistite rezervoar **(1)** s vremena na vreme dostupnim u prodaji, blagim sredstvom za čišćenje i ostavite zatim da se osuši.


#### Čišćenje filtera

Redovno pražnjenje rezervoara za prašinu i čišćenje filtera obezbeđuje optimalnu usisnu snagu. Ako se usisna snaga potom ne dostigne, morate usisivač dostaviti u korisnički servis.

#### Uklanjanje/zamena filtera (pogledajte slike G1–G2)

Odmah zamenite oštećene faltaste filtere.

- Otvorite zatvarače **(7)** i podignite gornji deo usisivača **(6)**.
- Okrenite držač filtera **(27)** do graničnika u smeru okretanja  i izvadite držač filtera zajedno sa nabranim filterom **(28)** iz gornjeg dela usisivača **(6)**.
- Izvucite zaprljani/oštećeni nabrani filter **(28)** iz držača filtera **(27)**.
- Očerkajte lamele nabranog filtera **(28)** mekom četkom. *ili*  
Zamenite oštećeni nabrani filter **(28)**.

- Postavite držač filtera **(27)** u očišćen/novi nabrani filter **(28)**.
- Umetnite držač filtera **(27)** zajedno sa nabranim filterom **(28)** u gornji deo usisivača i okrenite držač filtera **(27)** do graničnika u smeru okretanja .
- Postavite gornji deo usisivača **(6)** i zatvorite zatvarače **(7)**.

#### Čišćenje plovka (videti sliku H)

S vremena na vreme očistite plovak **(29)**.

- Otvorite zatvarače **(7)** i podignite gornji deo usisivača **(6)**.
- Izvadite držač filtera **(27)** zajedno sa nabranim filterom **(28)** iz gornjeg dela usisivača **(6)**.
- Izvucite nabrani filter **(28)** iz držača filtera **(27)**.
- Isperite plovak **(29)** vodom.
- Umetnite držač filtera **(27)** pomoću nabranog filtera **(28)** ponovo u gornji deo usisivača **(6)**.
- Postavite gornji deo usisivača **(6)** i zatvorite zatvarače **(7)**.

#### Čuvanje i transport (pogledajte sliku I)

- Ispraznite i očistite rezervoar **(1)**. Da biste izbegli stvaranje buđi, postarajte se da nabrani filter **(28)** i unutrašnjost usisivača budu suvi.
- Mrežni kabl namotajte oko držača kabla **(13)**.
- Utaknite pribor u za to predviđene držače: usisni adapter **(18)** u držač **(12)**, mlaznica za fuge **(23)** u držač **(15)**, mlaznica za grubu prljavštinu **(22)** u držač **(16)**.
- Postavite usisno crevo **(17)** oko gornjeg dela usisivača u držač **(14)**.
- Usisivač nosite pomoću ručke za nošenje **(5)**.
- Usisivač odložite na suvo i zašтите ga od neovlašćenog korišćenja.
- Da biste blokirali upravljačke točkice **(9)**, pritisnite kočnicu pokretnih točkica **(10)**.

#### Otklanjanje smetnji

- ▶ **Ako dođe do kvara (npr. pucanja filtera), usisivač mora odmah da se isključi. Kvar mora da se otkloni pre ponovnog puštanja u rad.**

Problem	Rešenje
Usisna turbina ne radi.	<ul style="list-style-type: none"> <li>– Proverite mrežni kabl, mrežni utikač, osigurač, utičnicu i plovak <b>(29)</b>.</li> <li>– Pritisnite kratko taster za uključivanje/isključivanje <b>(4)</b> odn. uključite električni alat priključen na utičnicu <b>(3)</b>.</li> </ul>
Usisna turbina se isključuje.	<ul style="list-style-type: none"> <li>– Ispraznite rezervoar <b>(1)</b>.</li> </ul>
Usisna turbina nakon pražnjenja rezervoara ponovo ne radi.	<ul style="list-style-type: none"> <li>– Usisivač isključite i sačekajte 5 sekundi, nakon 5 sekundi ponovo uključite.</li> <li>– Očistite plovak <b>(29)</b>.</li> </ul>
Usisna snaga popušta.	<ul style="list-style-type: none"> <li>– Uklonite zapušnja iz usisne mlaznice, usisne cevi <b>(21)</b>, usisnog creva <b>(17)</b> ili nabranog filtera <b>(28)</b>.</li> <li>– Zamenite džak za uklanjanje <b>(20)</b> ili kesu za prašinu.</li> </ul>

Problem	Rešenje
	<ul style="list-style-type: none"> <li>– Pravilno postavite gornji deo usisivača <b>(6)</b> i zatvorite zatvarače <b>(7)</b>.</li> <li>– Zamenite nabrani filter <b>(28)</b>.</li> </ul>
Ispuštanje prašine prilikom usisavanja	<ul style="list-style-type: none"> <li>– Proverite da li je nabrani filter <b>(28)</b> pravilno postavljen.</li> <li>– Zamenite nabrani filter <b>(28)</b>.</li> </ul>
Automatsko isključivanje (mokro usisavanje) ne reaguje.	<ul style="list-style-type: none"> <li>– Očistite plovak <b>(29)</b>.</li> </ul> <p>Kod električno neprovodnih tečnosti ili stvaranja pene automatsko isključivanje ne radi.</p> <ul style="list-style-type: none"> <li>– Redovno proveravajte napunjenost.</li> </ul>

### Servis i saveti za upotrebu

Servis odgovara na vaša pitanja u vezi sa popravkom i održavanjem vašeg proizvoda kao i u vezi sa rezervnim delovima. Šematske prikaze i informacije u vezi rezervnih delova naći ćete u pod: [www.bosch-pt.com](http://www.bosch-pt.com)

Bosch tim za konsultacije vam rado pomaže tokom primene, ukoliko imate pitanja o našim proizvodima i njihovom priboru.

Molimo da kod svih pitanja i naručivanja rezervnih delova neizostavno navedete broj artikla sa 10 brojčanih mesta prema tipskoj pločici proizvoda.

#### Srpski

Bosch Elektroservis  
Dimitrija Tucovića 59  
11000 Beograd  
Tel.: +381 11 644 8546  
Tel.: +381 11 744 3122  
Tel.: +381 11 641 6291  
Fax: +381 11 641 6293  
E-Mail: [office@servis-bosch.rs](mailto:office@servis-bosch.rs)  
[www.bosch-pt.rs](http://www.bosch-pt.rs)

#### Dodatne adrese servisa pogledajte na:

[www.bosch-pt.com/serviceaddresses](http://www.bosch-pt.com/serviceaddresses)

### Uklanjanje đubreta

Usisivač, pribor i ambalažu treba reciklirati na ekološki prihvatljiv način.



Ne bacajte usisivač u kućni otpad!

#### Samo za EU-zemlje:

U skladu sa evropskim smernicama 2012/19/EU o starim električnim i elektronskim uređajima i njihovom primenom u nacionalnom pravu, usisivači koji se više ne mogu koristiti moraju se sakupljati odvojeno i reciklirati na ekološki prihvatljiv način.

Ukoliko se elektronski i električni uređaji otklone u otpad na neispravan način, moguće opasne materije mogu da imaju štetno dejstvo na životnu sredinu i zdravlje ljudi.

## Slovenščina

### Varnostna opozorila za sesalnike



#### Preberite vsa varnostna opozorila in navodila.

Neupoštevanje varnostnih napotkov in navodil lahko povzroči električni udar, požar in/ali hude poškodbe.

**Vsa opozorila in napotke shranite za prihodnjo uporabo.**

► **Tega sesalnika ne smejo uporabljati otroci in osebe z omejenimi telesnimi, čutnimi ali duševnimi sposobnostmi oz. pomanjkljivimi izkušnjami in pomanjkljivim znanjem.** V nasprotnem primeru obstaja nevarnost napačne uporabe in poškodb.

► **Nadzirajte otroke.** Poskrbite, da se otroci ne bodo igrali s sesalnikom.

► **Ne sesajte prahu bukovega ali hrastovega lesa, prahu kamnin in azbesta.** Te snovi so rakotvorne.

**⚠ OPOZORILO** Sesalnik uporabljajte le, če ste prejeli vse potrebne informacije o uporabi sesalnika, o snoveh, ki jih boste sesali, in njihovem varnem odstranjevanju. Skrbno uvajanje v delo zmanjša možnosti za napačno uporabo in poškodbe.

**⚠ OPOZORILO** Sesalnik je primeren za sesanje suhih snovi, za sesanje tekočin ga je dovoljeno uporabljati le, če poskrbite za ustrezne ukrepe. Vdor tekočin v orodje povečuje tveganje električnega udara.

► **S sesalnikom ne sesajte gorljivih ali eksplozivnih tekočin, npr. bencina, olja, alkohola ali topil. Ne sesajte vročega, gorečega ali eksplozivnega prahu. Sesalnika ne uporabljajte v prostorih, kjer obstaja nevarnost eksplozije.** Prah, pare ali tekočine se lahko vnamejo ali eksplodirajo.



**⚠ OPOZORILO** Vtičnico uporabljajte samo v namen, določen v navodilih za uporabo.

**⚠ OPOZORILO** Sesalnik izklopite takoj, ko izstopi pena ali voda, in izpraznite posodo. V nasprotnem primeru bi lahko poškodovali sesalnik.

- ▶ **POZOR! Sesalnik je dovoljeno uporabljati in shranjevati samo v zaprtih prostorih.** Vdor dežja ali vlage v zgornji del sesalnika poveča nevarnost električnega udara.
- ▶ **POZOR! Plovec redno čistite in preverjajte, ali je morebiti poškodovan.** V nasprotnem primeru se lahko njegovo delovanje poslabša.
- ▶ **Če je uporaba sesalnika v vlažnem okolju neizogibna, uporabite stikalo za zaščito pred kvarnim tokom.** Uporaba zaščitnega stikala zmanjšuje tveganje električnega udara.
- ▶ **Pred vsako uporabo preizkusite sesalnik, kabel in vtič. Če na sesalniku odkriete poškodbe, ga ne uporabljajte. Sesalnika ne odpirajte. Popravilo dovolite le usposobljenim strokovnjakom, ki pri delu uporabljajo originalne nadomestne dele.** Poškodovani sesalniki, kabli in vtiči povečajo tveganje električnega udara.
- ▶ **Ne zapeljite preko kabla in ga ne stiskajte. Ne vlecite za kabel, da bi tako odstranili vtič iz vtičnice ali premaknili sesalnik.** Poškodovani kabli povečujejo tveganje električnega udara.
- ▶ **Pred izvajanjem vzdrževalnih del, čiščenjem, spreminjanjem nastavitev, menjavo pribora ali shranjevanjem sesalnika izvlecite vtič iz vtičnice.** S tem previdnostnim ukrepom boste preprečili nenameren zagon sesalnika.
- ▶ **Poskrbite za dobro zračenje delovnega mesta.**
- ▶ **Sesalnik smejo popravljati samo usposobljeni strokovnjaki, ki pri svojem delu uporabljajo originalne nadomestne dele.** Tako bo ohranjena varnost sesalnika.

**⚠ OPOZORILO** V sesalniku je zdravju škodljiv prah. Praznjenje in vzdrževanje sesalnika ter odstranjevanje zbiralnikov za prah naj opravijo strokovnjaki. Potrebna je ustrezna osebna zaščitna oprema. Sesalnika ne uporabljajte, če filtrirni sistem ni nameščen skrbno in v celoti. V nasprotnem primeru lahko ogrozite svoje zdravje.

- ▶ **Pred zagonom preverite, ali je sesalna cev v brezhibnem stanju. Pri tem naj sesalna cev ostane nameščena na sesalniku, saj bi se lahko v nasprotnem primeru iz njega usul prah.** Posledično bi lahko ta prah vdihnili.
- ▶ **Ne sedite na sesalniku.** Sesalnik bi lahko poškodovali.
- ▶ **Omrežni kabel in sesalno cev uporabljajte previdno.** Lahko bi ogrozili druge ljudi.
- ▶ **Sesalnika ne čistite tako, da vanj neposredno usmerite curek vode.** Vdor vode v zgornji del sesalnika poveča nevarnost električnega udara.

- ▶ **Sesalnik priključite na pravilno ozemljeno električno omrežje.** Vtičnica in podaljšek morata imeti delujoč ozemljitveni vodnik.

## Simboli

Naslednji simboli so lahko pomembni za uporabo sesalnika. Simbole in njihov pomen si zapomnite. Pravilna interpretacija simbolov vam pomaga, da bolje in varneje uporabljate sesalnik.

### Simboli in njihov pomen



**OPOZORILO! Preberite vsa varnostna opozorila in navodila.** Neupoštevanje varnostnih opozoril in navodil lahko povzroči električni udar, požar in/ali hude poškodbe.



Sesalnik razreda prahu L po IEC/EN 60335-2-69 za **suho sesanje** zdravju škodljivega prahu z mejno vrednostjo izpostavljenosti > 1 mg/m<sup>3</sup>



**OPOZORILO! Prah v sesalniku je zdravju škodljiv. Praznjenje in vzdrževanje sesalnika ter odstranjevanje zbiralnikov za prah naj opravijo za to usposobljene osebe. Potrebna je ustrezna osebna zaščitna oprema. Sesalnika ne uporabljajte, če filtrirni sistem ni nameščen skrbno in v celoti.** V nasprotnem primeru lahko ogrozite svoje zdravje.

## Opis izdelka in storitev



**Preberite vsa varnostna opozorila in navodila.** Neupoštevanje varnostnih opozoril in navodil lahko povzroči električni udar,

požar in/ali hude poškodbe.

Upoštevajte slike na začetku navodil za uporabo.

### Namenska uporaba

Sesalnik je namenjen zbiranju, odsesavanju, vsesavanju in odstranjevanju nevetljivega suhega prahu, nevetljivih tekočin ter mešanice vode in zraka. Sesalnik je prašnotehnično pregledan in ustreza razredu L. Primeren je za visoke obremenitve pri profesionalni uporabi, npr. v obrti, industriji in delavnicah.

Sesalnike razreda L po IEC/EN 60335-2-69 je dovoljeno uporabljati samo za sesanje in odsesavanje zdravju škodljivega prahu z mejno vrednostjo izpostavljenosti > 1 mg/m<sup>3</sup>.

Sesalnik uporabljajte samo, če poznate vse njegove funkcije, če lahko funkcije uporabljate brez omejitev ali če ste prejeli ustrezna navodila za uporabo.

Vtičnica se lahko med delovanjem uporablja samo v suhem okolju.

## Komponente na sliki

Oštevilčenje komponent na sliki se nanaša na predstavitev sesalnika na straneh z grafičnimi prikazi.

- (1) Zbiralnik
- (2) Vpetje gibke cevi
- (3) Vtičnica za električno orodje
- (4) Tipka za vklop/izklop
- (5) Nosilni ročaj
- (6) Zgornji del sesalnika
- (7) Pokrov zgornjega dela sesalnika
- (8) Zadnje kolesce
- (9) Sprednje kolesce
- (10) Zavora za sprednje kolesce
- (11) Stikalo za funkcijo SFC
- (12) Držalo za nastavek za odsesavanje
- (13) Držalo kabla
- (14) Držalo za gibko sesalno cev
- (15) Držalo za šobo za fuge/kolenasto šobo
- (16) Držalo za šobo za grobo umazanijo
- (17) Gibka sesalna cev
- (18) Nastavek za odsesavanje
- (19) Kolenasta šoba
- (20) Vrečka za odpad
- (21) Sesalna cev
- (22) Šoba za grobo umazanijo
- (23) Šoba za fuge
- (24) Pritisni gumb
- (25) Vpetje za držalo za gibko sesalno cev
- (26) Odprtina za vdorni zrak
- (27) Držalo filtra
- (28) Naguban filter
- (29) Plovec

## Tehnični podatki

Mokri/suhi sesalnik	GAS 20 L SFC	
Kataloška številka	<b>3 601 J7B 1..</b>	
Nazivna napetost	V	220–240
Nazivna moč	W	1200
Frekvenca	Hz	50–60
Prostornina zbiralnika (bruto/neto)	l	19/15
Neto prostornina (tekočina)	l	11,5
Prostornina vrečke za prah	l	7,5
Največji podtlak <sup>A)</sup>		
– Sesalnik	hPa	202
– Turbina	hPa	215
Največji volumni pretok <sup>A)</sup>		

Mokri/suhi sesalnik	GAS 20 L SFC	
– Sesalnik	l/s	50
	m <sup>3</sup> /s	0,05
– Turbina	l/s	62
	m <sup>3</sup> /s	0,062
Največja sesalna moč	W	245
Površina nagubanega filtra	m <sup>2</sup>	0,28
Razred prahu		L
Teža po EPTA-Procedure 01:2014	kg	6,4
Razred zaščite		⊕/I
Vrsta zaščite za sesalnik		IPX4
Vrsta zaščite omrežnega vtiča za Švico		IP55

A) izmerjeno z gibko sesalno cevjo s premerom 35 mm in dolžino 3 m

Navedbe veljajo za nazivne napetosti [U] 230 V. Pri drugih napetostih in državno specifičnih izvedbah lahko te navedbe variirajo.

Samodejni vklop/izklop <sup>A)</sup>		
Nazivna napetost	Največja moč	Najmanjša moč
EU 230 V	2000 W	100 W
FR 230 V	2000 W	100 W
UK 230 V	1700 W	100 W
CH 230 V	1100 W	100 W
DK 230 V	1100 W	100 W

A) Podatki o dovoljeni priključni moči priključenega električnega orodja (odvisno od države)

## Podatki o hrupu/tresljajih

Podatki o emisijah hrupa, pridobljeni v skladu s standardom **EN 60335-2-69**.

A-vrednotena raven zvočnega tlaka za sesalnike običajno znaša **71 dB(A)**. Negotovost K = 2 dB. Raven hrupa pri delu lahko preseže navedene vrednosti. **Uporabite zaščito za sluh!**

Skupne vrednosti tresljajev  $a_h$  (vektorska vsota treh smeri) in negotovost K so določene v skladu s standardom **EN 60335-2-69**:  
 $a_h < 2,5 \text{ m/s}^2$ ,  $K = 1,5 \text{ m/s}^2$ .

## Namestitev

- ▶ **Pred izvajanjem vzdrževalnih del, čiščenjem, spreminjanjem nastavitvev, menjavo pribora ali shranjevanjem sesalnika izvlecite vtič iz vtičnice.** S tem previdnostnim ukrepom boste preprečili nenamerni zagon sesalnika.

### Namestitev sesalnega pribora (glejte sliko A)

Gibka sesalna cev (17) je opremljena s sistemom sponke, s katerim lahko priključite sesalni pribor (nastavek za odsesavanje (18), kolenasta šoba (19)).

#### Namestitev šob in cevi

- Kolenasto šobo (19) na gibko sesalno cev (17) namestite tako, da se gumba (24) gibke sesalne cevi slišno zaskočita.
- Nato na kolenasto šobo (19) čvrsto namestite želen sesalni pribor (šobo za grobo umazanijo, šobo za fuge, sesalno cev itd.).
- Za odstranitev pritisnite gumba (24) in sestavna dela povlecite narazen.

#### Montiranje odsesovalnega adapterja

- Nastavek za odsesavanje (18) na gibko sesalno cev (17) namestite tako, da se pritisna gumba (24) gibke sesalne cevi slišno zaskočita.
- Za odstranitev pritisnite gumba (24) in sestavne dele povlecite drug z drugega.

### Montaža držala za gibko sesalno cev (glejte sliko B)

- Držalo (14) za gibko sesalno cev (17) krepko potisnite v za to predvideno vpetje (25), dokler se ne zaskočijo.

### Namestitev gibke sesalne cevi (glejte sliko C)

- Čvrsto namestite sesalno cev (17) v vpetje za gibko sesalno cev (2).

**Opozorilo:** pri sesanju zaradi trenja prahu v gibki sesalni cevi in priboru nastane elektrostatični naboj, ki ga lahko uporabnik občuti kot statično razelektritev (odvisno od okoljskih vplivov in občutljivosti telesa). Podjetje Bosch priporoča uporabo antistatične sesalne cevi (pribor) za sesanje finih delcev in suhih materialov.

### Namestitev/odstranjanje vrečke za odpad ali vrečke za prah (suho sesanje) (glejte slike D1–D2)

Za suho sesanje lahko vrečko za odpad (20) ali vrečko za prah (pribor) vstavite v zbiralnik (1). Na ta način je odstranjanje prahu lažje.

#### Vstavljanje vrečke za odpad

- Odprite zapirala (7) in odstranite zgornji del sesalnika (6).
- Vrečko za odpad (20) namestite tako, da jo z odprtino za polnjenje navzgor vstavite v zbiralnik (1).
- Povlecite odprtino za polnjenje preko priključne prirobnice sesalnika v poglobljen del priključne prirobnice.
- Prepričajte se, da se vrečka za odpad (20) v celoti prilaga notranjim stenam zbiralnika (1).
- Preostanek vrečke za odpad (20) namestite čez rob zbiralnika (1).
- Namestite zgornji del sesalnika (6) in zaprite zapirali (7).

### Odstranjanje in zapiranje vrečke za odpad

- Odprite zapirala (7) in odstranite zgornji del sesalnika (6).
- Polno vrečko za prah (20) snemite tako, da jo povlečete z vpenjalnega obroča v smeri nazaj.
- Vrečko za prah (20) previdno odstranite iz posode (1) in pazite, da je ne poškodujete. Pri tem pazite, da z vrečko za prah ne podrsate ob vpenjalni obroč ali druge ostre predmete.
- Vrečko za prah zavežite (20) pod vstopno odprtino.

### Namestitev/menjava vrečke za prah (pribor)

- Odprite zapirala (7) in odstranite zgornji del sesalnika (6).
- Polno vrečko za prah snemite s priključne prirobnice v smeri nazaj. Zaprite odprtino vrečke za prah s preklopom pokrova. Zaprto vrečko za prah odstranite iz zbiralnika (1).
- Novo vrečko za prah povežite preko priključne prirobnice sesalnika. Prepričajte se, da se vrečka za prah po vsej dolžini prilaga notranjim stenam zbiralnika (1).
- Namestite zgornji del sesalnika (6) in zaprite zapirali (7).

## Delovanje

- ▶ **Pred izvajanjem vzdrževalnih del, čiščenjem, spreminjanjem nastavitev, menjavo pribora ali shranjevanjem sesalnika izvlcite vtič iz vtičnice.** S tem previdnostnim ukrepom boste preprečili nenameren zagon sesalnika.

Pri uporabi sesalnika pazite na to, da so sprednja kolesca (9) skupaj z zavorami za sprednja kolesca (10) blokirana, saj boste tako zavarovali sesalnik pred nenamernim premikanjem. Pred delovanjem preverite, ali kolesa (8) in sprednja kolesca (9) na določeni podlagi delujejo pravilno.

### Uporaba

- ▶ **Bodite pozorni na omrežno napetost!** Napetost vira električne energije se mora ujemati s podatki na tipski tablici sesalnika. Sesalniki, ki so označeni z 230 V, lahko priključite tudi na napetost 220 V.
- ▶ **Informirajte se o pravilnikih/zakonih glede ravnanja z zdravju škodljivim prahom, ki so veljavni v vaši državi.**

Sesalnik smete uporabljati za sesanje in odsesovanje naslednjih materialov:

- Prah z mejno vrednostjo izpostavljenosti > 1 mg/m<sup>3</sup>

Sesalnika ne uporabljajte v prostorih, kjer obstaja nevarnost eksplozije.

Za zagotovitev optimalne sesalne moči gibko sesalno cev (17) vedno popolnoma odvijte z zgornjega dela sesalnika (6).

### Suho sesanje

#### Sesanje nabranega prahu

- Za **vklop** sesalnika na kratko pritisnite tipko za vklop/izklop (4).

- Za **izklop** sesalnika ponovno pritisnite tipko za vklop/izklop (**4**).

### Odsesavanje med uporabo električnih orodij (glejte sliko E)

- **Če se odpadni zrak vrača v prostor, mora biti v prostoru zagotovljeno ustrezno zračenje (L). Upoštevajte ustrezne nacionalne predpise.**

V sesalniku je nameščena varnostna vtičnica (**3**). Nanjo lahko priključite zunanje električno orodje. Upoštevajte največjo dovoljeno priključno moč priključenega električnega orodja.

- Namestite nastavke za odsesavanje (**18**) (glejte „Montiranje odsesovalnega adapterja“, Stran 163).
- Nastavek za odsesavanje (**18**) namestite na priključek za odsesavanje električnega orodja.

**Opozorilo:** Pri delu z električnimi orodji z majhnim dovodom zraka v gibko sesalno cev (npr. vboodne žage, brusilnik itd.) je treba odpreti vhodno zračno odprtino (**26**) nastavka za odsesavanje (**18**). Samo na ta način lahko polsamodejno čiščenje filtra (SFC) brezhibno deluje.

Obroč pri odprtini za vdorni zrak (**26**) vrtite, dokler ni odprtina povsem odprta.

- Za **zagon samodejnega vklopa/izklopa** sesalnika na kratko pritisnite tipko za vklop/izklop (**4**).
- Za **zagon** sesalnika vklopite električno orodje, priključeno na vtičnico (**3**). Sesalnik se zažene samodejno.
- Za **izklop odsesavanja** izklopite električno orodje. Avtomatski vklop/izklop poskrbi, da orodje deluje še do 15 sekund, da iz gibe sesalne cevi posepa preostali prah.
- Za **izklop** pritisnite tipko za vklop/izklop (**4**).

### Mokro sesanje

- **S sesalnikom ne sesajte gorljivih ali eksplozivnih tekočin, npr. bencina, olja, alkohola ali topil. Ne sesajte vročega, gorečega ali eksplozivnega prahu. Sesalnika ne uporabljajte v prostorih, kjer obstaja nevarnost eksplozije.** Prah, pare ali tekočine se lahko vnamejo ali eksplozirajo.
- **Sesalnika ni dovoljeno uporabljati kot vodno črpalko.** Sesalnik je namenjen sesanju mešanice zraka in vode.

### Postopek pred mokrim sesanjem

- Odprite zapirala (**7**) in odstranite zgornji del sesalnika (**6**).
- Po potrebi odstranite vrečko za odpad (**20**) ali vrečko za prah.
- Po potrebi izpraznite zbiralnik (**1**).
- Namestite zgornji del sesalnika (**6**) in zaprite zapirala (**7**).

### Sesanje tekočin

- Vklopite sesalnik.

Sesalnik je opremljen s plovcem. Ko je dosežena najvišja raven napolnjenosti, se sesanje ustavi.

- Izklopite sesalnik.
- Izpraznite zbiralnik (**1**).

Za preprečevanje nastajanja plesni po mokrem sesanju:

- Odstranite zgornji del sesalnika (**6**), odstranite naguban filter (**28**) in pustite, da se vse dobro posuši.

### Polsamodejno čiščenje filtra (glejte sliko F)

Najkasneje, ko sesalna moč ne zadošča več, morate aktivirati čiščenje filtra.

Pogostost čiščenja filtra je odvisna od vrste in količine prahu. Pri redni uporabi se dlje časa ohrani največja moč.

Pri polsamodejnem čiščenju filtra (SFC) obrnjen zračni tok z lamel filtra odstrani naložen prah.

Površinsko umazan nagubani filter še deluje. Ročno čiščenje ploščatega nagubanega filtra s potrkavanjem ali izpihovanjem ni potrebno in lahko filter celo poškoduje.

### Zagon čiščenja filtra SFC

- Z roko pokrijte odprtino šobe ali sesalne cevi.
- 3-krat pritisnite na stikalo SFC (**11**).

## Vzdrževanje in servisiranje

### Vzdrževanje in čiščenje

- **Pred izvajanjem vzdrževalnih del, čiščenjem, spreminjanjem nastavitvev, menjavo pribora ali shranjevanjem sesalnika izvalcite vtič iz vtičnice.** S tem previdnostnim ukrepom boste preprečili nenameren zagon sesalnika.
- **Za dobro in varno delo naj bodo sesalnik in prezračevalne reže vedno čisti.**
- **Pri čiščenju in vzdrževanju sesalnika si nadenite protiprašno masko.**

Če morate zamenjati priključni kabel, storite to pri servisu **Bosch** ali pooblaščenem servisu za električna orodja **Bosch**, da ne pride do ogrožanja varnosti.

Pri vzdrževanju mora uporabnik sesalnik razdreti, očistiti in na njem opraviti vzdrževalna dela, če so ta izvedljiva, ne da bi pri tem povzročil nevarnost za vzdrževalno osebje in druge prisotne osebe. Pred razdrtjem je treba očistiti sesalnik, da preprečite morebitne nevarnosti. Dobro prezračite prostor, v katerem boste razdrli sesalnik. Med vzdrževanjem nosite osebno zaščitno opremo. Po vzdrževanju očistite vzdrževalno območje.

Najmanj enkrat letno mora proizvajalec ali usposobljena oseba izvesti prašnotehnično kontrolo, npr. glede na poškodbe filtra, preizkus tesnosti sesalnika in funkcijo kontrolne priprave.

Pri sesalnikih razreda **L**, ki so bili v umazanem okolju, je treba očistiti zunanost in vse strojne dele oz. jih obdelati s tesnilnimi sredstvi. Med izvedbo vzdrževanj in popravil je treba vse umazane dele, ki jih ni mogoče zadovoljivo očistiti, vreči v odpadke. Takšne dele odstranite v neprepustnih vrečah ob upoštevanju veljavnih določil za odstranitev tovrstnih odpadkov.

- Ohišje sesalnika občasno očistite z vlažno krpo.

### Čiščenje zbiralnika



- Zbiralnik (**1**) občasno obrišite z običajnim, neabrazivnim čistilnim sredstvom in dovolite, da se popolnoma posuši.

### Čiščenje filtra

Redno praznjenje zbiralnika za prah in čiščenje filtrov zagotavlja optimalno sesalno moč. Če kljub temu ne morete vzpostaviti sesalne moči, morate sesalnik odpeljati na servis.

#### Odstranitev/menjava filtra (glejte slike G1–G2)

Poškodovan nagubani filter nemudoma zamenjajte.

- Odprite zapirala (7) in odstranite zgornji del sesalnika (6).
- Držalo filtra (27) zavrtite v smeri vrtenja  do prislonu in držalo filtra skupaj z nagubanim filtrom (28) odstranite iz zgornjega dela sesalnika (6).
- Umazan/poškodovan naguban filter (28) odstranite iz držala filtra (27).
- Z mehko krtačko očistite lamele nagubanega filtra (28).  
*ali*  
Zamenjajte poškodovan naguban filter (28).
- Držalo filtra (27) namestite na očiščen/nov naguban filter (28).
- Držalo filtra (27) vstavite skupaj z nagubanim filtrom (28) v zgornji del sesalnika in zavrtite držalo filtra (27) do prislonu v smer vrtenja .
- Namestite zgornji del sesalnika (6) in zaprite zapirala (7).

#### Čiščenje plovca (glejte sliko H)

Občasno očistite plovec (29).

- Odprite zapirala (7) in odstranite zgornji del sesalnika (6).
- Odstranite držalo filtra (27) skupaj z nagubanim filtrom (28) iz zgornjega dela sesalnika (6).
- Snemite naguban filter (28) z držala filtra (27).
- Izperite plovec (29) z vodo.
- Namestite držalo filtra (27) skupaj z nagubanim filtrom (28) spet v zgornji del sesalnika (6).
- Namestite zgornji del sesalnika (6) in zaprite zapirala (7).

#### Shranjevanje in transport (glejte sliko I)

- Izpraznite in očistite zbiralnik (1). Za preprečevanje tvorjenja plesni poskrbite, da bosta naguban filter (28) in notranji predel sesalnika suha.
- Omrežni kabel navijte na vpetje kabla (13).
- Namestite pribor v za to predvidena držala: nastavek za odsesavanje (18) v držalo (12), šobo za fuge (23) v držalo (15), šobo za grobo umazanijo (22) v držalo (16).
- Gibko sesalno cev (17) napeljite po zgornjem delu sesalnika v držalo (14).
- Sesalnik nosite samo z nosilnim ročajem (5).
- Sesalnik odložite v suhem prostoru in ga zavaruje pred nepooblaščenno uporabo.
- Za zapah sprednjih kolesc (9) pritisnite na zavoro za sprednja kolesca (10).

### Odpravljanje motenj

- Če pride do težave (npr. zloma filtra), je treba sesalnik takoj izklopiti. Pred vnovičnim zagonom je treba težavo odpraviti.

Težava	Ukrepi
Sesalna turbina se ne zažene.	<ul style="list-style-type: none"> <li>– Preverite omrežni kabel, vtiči, varovalko, vtičnico in plovec (29).</li> <li>– Na kratko pritisnite tipko za vklop/izklop (4) oz. vklopite električno orodje, ki je priključeno na vtičnico (3).</li> </ul>
Sesalna turbina se izključi.	– Izpraznite zbiralnik (1).
Sesalna turbina se po izpraznjenju zbiralnika ne zažene znova.	<ul style="list-style-type: none"> <li>– Izklopite sesalnik in počakajte 5 sekund, po 5 sekundah ga znova vklopite.</li> <li>– Očistite plovec (29).</li> </ul>
Sesalna moč slabi.	<ul style="list-style-type: none"> <li>– Očistite zamašeno sesalno šobo, sesalno cev (21), gibko sesalno cev (17) ali naguban filter (28).</li> <li>– Zamenjajte vrečko za odpad (20) ali vrečko za prah.</li> <li>– Pravilno namestite zgornji del sesalnika (6) in zaprite zapirali (7).</li> <li>– Zamenjajte naguban filter (28).</li> </ul>
Uhajanje prahu med sesanjem	<ul style="list-style-type: none"> <li>– Preverite, ali je naguban filter (28) pravilno nameščen.</li> <li>– Zamenjajte naguban filter (28).</li> </ul>
Samodejni izklop (mokro sesanje) se ne vklopi.	<ul style="list-style-type: none"> <li>– Očistite plovec (29).</li> <li>– Pri električno neprevodnih tekočinah ali pri penjenju samodejni izklop ne deluje.</li> <li>– Ves čas preverjajte napolnjenost.</li> </ul>

## Servisna služba in svetovanje uporabnikom

Servis vam bo dal odgovore na vaša vprašanja glede popravila in vzdrževanja izdelka ter nadomestnih delov. Tehnične skice in informacije glede nadomestnih delov najdete na: [www.bosch-pt.com](http://www.bosch-pt.com)

Boscheva skupina za svetovanje pri uporabi vam bo z veseljem odgovorila na vprašanja o naših izdelkih in pripadajočem priboru.

Ob vseh vprašanjih in naročilih rezervnih delov nujno sporočite 10-mestno številko na tipski ploščici izdelka.

### Slovensko

Robert Bosch d.o.o.  
Verovškova 55a  
1000 Ljubljana  
Tel.: +00 803931  
Fax: +00 803931  
Mail: [servis.pt@si.bosch.com](mailto:servis.pt@si.bosch.com)  
[www.bosch.si](http://www.bosch.si)

### Naslove drugih servisnih mest najdete na povezavi:

[www.bosch-pt.com/serviceaddresses](http://www.bosch-pt.com/serviceaddresses)

## Odlaganje

Sesalnik, pribor in embalažo je treba reciklirati v skladu z varstvom okolja.



Sesalnika ne zavržite med gospodinjne odpadke!

### Zgolj za države Evropske unije:

V skladu z Direktivo 2012/19/EU o odpadni električni in elektronski opremi (OEEO) in njeni uresničitvi v nacionalnem pravu je treba odslužene sesalnike ločeno zbirati ter okolju prijazno reciklirati.

Odpadna električna in elektronska oprema, ki ni zavržena strokovno, lahko negativno vpliva na okolje in zdravje ljudi, saj morda vsebuje nevarne snovi.

## Hrvatski

### Sigurnosne napomene za usisavače



Treba prečitati sve sigurnosne napomene i upute. Propusti do kojih može doći uslijed nepridržavanja sigurnosnih napomena i uputa mogu uzrokovati električni udar, požar i/ili

teške ozljede.

Sačuvajte sve sigurnosne napomene i upute za buduću primjenu.

### ► Ovaj usisavač ne smiju koristiti djeca i osobe s ograničenim

fizičkim, osjetilnim i mentalnim sposobnostima ili nedostatnim iskustvom i znanjem. U suprotnom postoji opasnost od pogrešnog rukovanja i ozljeda.

### ► Djeca moraju biti pod nadzorom.

Na taj način ćete osigurati da se djeca ne igraju s usisavačem.

### ► Ne usisavajte prašinu bukovine ili hrastovine, prašinu od kamena ili azbest. Ovi materijali mogu prouzročiti nastanak raka.

**⚠ UPOZORENJE** Usisavač koristite samo ako ste dobili dovoljno informacija o uporabi usisavača, materijalima koje treba usisati i o njihovom sigurnom uklanjanju. Brižljivim upućivanjem može se smanjiti opasnost od pogrešnog rukovanja i ozljeda.

**⚠ UPOZORENJE** Usisavač je prikladan za usisavanje suhih materijala i odgovarajućim mjerama čak i za usisavanje tekućina. Prodiranje tekućina povećava opasnost od električnog udara.

► Usisavačem ne usisavajte zapaljive ili eksplozivne tekućine, npr. benzin, ulje, alkohol, otapalo. Ne usisavajte vruće, goruće ili eksplozivne prašine. Ne radite s usisavačem u prostorijama u kojima postoji opasnost od eksplozije. Prašine, pare ili tekućine mogle bi se zapaliti ili eksplodirati.

**⚠ UPOZORENJE** Utičnicu koristite samo u svrhu navedenu u uputama za uporabu.

**⚠ UPOZORENJE** Odmah isključite usisavač kada izlazi pjena ili voda i ispraznite spremnik. U suprotnom bi se usisavač mogao oštetiti.

► **PAŽNJA!** Usisavač smijete koristiti i čuvati samo u zatvorenim prostorijama. Prodiranje kiše ili vlage u gornji dio usisavača povećava opasnost od električnog udara.

► **PAŽNJA!** Redovito čistite plovak i provjerite je li oštećen. U suprotnom može utjecati na rad.

► Ako se ne može izbjeći uporaba usisavača u vlažnoj okolini, koristite zaštitnu strujnu sklopku. Primjenom zaštitne strujne sklopke smanjuje se opasnost od električnog udara.

► Prije svake uporabe provjerite usisavač, kabel i utikač. Usisavač ne koristite ako ste ustanovili oštećenja. Usisavač ne otvarajte sami i popravak prepustite samo kvalificiranom stručnom osoblju i samo s originalnim rezervnim dijelovima. Oštećeni usisavač, kabel i utikač povećavaju opasnost od električnog udara.

► Ne prelazite preko kabela i pazite da ga ne prignječite. Ne povlačite kabel kako biste izvukli utikač iz utičnice ili pomaknuli usisavač. Oštećeni kabel povećava opasnost od električnog udara.

- ▶ Izvucite utikač iz utičnice prije održavanja ili čišćenja usisavača, namještanja uređaja, zamjene pribora ili odlaganja usisavača. Ove mjere opreza sprječavaju nehотиčno pokretanje usisavača.
- ▶ Pobrinite se za dobro prozračivanje radnoga mjesta.
- ▶ Popravak usisavača prepustite samo kvalificiranom stručnom osoblju s originalnim rezervnim dijelovima. Time će se osigurati da ostane zadržana sigurnost usisavača.

**⚠ UPOZORENJE** Usisavač sadrži prašinu opasnu po zdravlje. Pražnjenje i održavanje, uključujući vađenje spremnika za prašinu, prepustite stručnim osobama. Potrebna je odgovarajuća zaštitna oprema. Ne radite s usisavačem bez čitavog i pažljivo umetnutog filteraskog sustava. Inače možete ugroziti svoje zdravlje.

- ▶ Prije uporabe provjerite besprijekorno stanje usisnog crijeva. Pritom ostavite montirano usisno crijevo na usisavaču kako prašina ne bi nehottično izlazila. Inače biste mogli udisati prašinu.
- ▶ Usisavač ne koristite za sjedenje. Na taj način možete oštetiti usisavač.
- ▶ Pažljivo koristite mrežni kabel i usisno crijevo. Njima možete ugroziti ostale osobe.
- ▶ Usisavač ne čistite izravno usmjerenim mlazom vode. Prodiranje vode u gornji dio usisavača povećava opasnost od električnog udara.
- ▶ Priključite usisavač na propisno uzemljenu električnu mrežu. Utičnica i produžni kabel moraju imati tehnički ispravan zaštitni vodič.

## Simboli

Slijedeći simboli mogli bi biti od važnosti za uporabu vašeg usisavača. Upamtite simbole i njihovo značenje. Ispravna interpretacija simbola pomoći će vam da bolje i sigurnije upotrebljavate usisavač.

### Simboli i njihovo značenje



**UPOZORENJE!** Treba pročitati sve sigurnosne napomene i upute. Propusti do kojih može doći uslijed nepridržavanja sigurnosnih napomena i uputa mogu uzrokovati električni udar, požar i/ili teške ozljede.



Usisavač klase prašine L prema IEC/EN 60335-2-69 za **suho usisavanje** prašina opasnih po zdravlje s graničnom vrijednosti ekspozicije  $> 1 \text{ mg/m}^3$



**UPOZORENJE!** Usisavač sadrži prašinu opasnu po zdravlje. Pražnjenje i održavanje, uključujući vađenje spremnika za prašinu, prepustite stručnim osobama. Potrebna je odgovarajuća zaštitna oprema. Ne radite s usisavačem bez čitavog i

### Simboli i njihovo značenje

**pažljivo umetnutog filteraskog sustava.** Inače možete ugroziti svoje zdravlje.

## Opis proizvoda i radova



**Treba pročitati sve sigurnosne napomene i upute.** Propusti do kojih

može doći uslijed nepridržavanja sigurnosnih napomena i uputa mogu uzrokovati električni udar, požar i/ili teške ozljede.

Pridržavajte se slika na početku uputa za uporabu.

### Namjenska uporaba

Usisavač je namijenjen za skupljanje, usisavanje, odvođenje i odvajanje nezapaljive suhe prašine, nezapaljivih tekućina i mješavine vode i zraka. Usisavač je ispitivan na prašinu i odgovara klasi prašine L. Prikladan je za povećane zahtjeve npr. kod primjene u obrtu, industriji i u radionicama.

Usisavači klase prašine L prema IEC/EN 60335-2-69 smiju se upotrebljavati za usisavanje prašina opasnih po zdravlje s graničnom vrijednosti ekspozicije  $> 1 \text{ mg/m}^3$ .

S usisavačem radite tek kada ste potpuno ocijenili sve njegove funkcije i ako ih možete provesti bez ograničenja ili se pridržavati odgovarajućih uputa.

Utičnica se smije upotrebljavati tijekom rada samo na suhom mjestu.

### Prikazani dijelovi alata

Numeriranje prikazanih dijelova odnosi se na prikaz usisavača na stranicama sa slikama.

- (1) Spremnik
- (2) Priključak crijeva
- (3) Utičnica za električni alat
- (4) Tipka za uključivanje/isključivanje
- (5) Ručka za nošenje
- (6) Gornji dio usisavača
- (7) Zatvarač za gornji dio usisavača
- (8) Rotor
- (9) Upravljački kotač
- (10) Kočnica upravljačkog kotača
- (11) Sklopka SFC
- (12) Držać usisnog adaptera
- (13) Držać kabela
- (14) Držać usisnog crijeva
- (15) Držać sapnice za fuge/savijene sapnice
- (16) Držać sapnice za krupnu prljavštinu
- (17) Usisno crijevo
- (18) Usisni adapter
- (19) Savijena sapnica

- (20) Vrećica za otpad
- (21) Usisna cijev
- (22) Sapnica za krupnu prljavštinu
- (23) Sapnica za fuge
- (24) Pritisni gumb
- (25) Prihvat držača usisnog crijeva
- (26) Otvor za zrak koji se usisava kroz propusna mjesta
- (27) Držač filtra
- (28) Naborani filter
- (29) Plovak

### Tehnički podaci

Usisavač za mokro/suho usisavanje		GAS 20 L SFC
Kataloški broj		<b>3 601 J7B 1..</b>
Nazivni napon	V	220–240
Nazivna primljena snaga	W	1200
Frekvencija	Hz	50–60
Zapremnina spremnika (bruto/neto)	l	19/15
Neto zapremnina (tekućina)	l	11,5
Zapremnina vrećice za prašinu	l	7,5
Maks. podtlak <sup>A)</sup>		
– Usisavač	hPa	202
– Turbina	hPa	215
Maks. volumni protok <sup>A)</sup>		
– Usisavač	l/s	50
	m <sup>3</sup> /s	0,05
– Turbina	l/s	62
	m <sup>3</sup> /s	0,062
Maks. usisna snaga	W	245
Površina naboranog filtra	m <sup>2</sup>	0,28
Klasa prašine		L
Težina prema EPTA-Procedure 01:2014	kg	6,4
Klasa zaštite		⊕/I
Vrsta zaštite usisavača		IPX4
Vrsta zaštite mrežnog utikača za Švicarsku		IP55

A) izmjereno s usisnim crijevom Ø 35 mm i duljine 3 m  
Podaci vrijede za nazivni napon [U] od 230 V. U slučaju odstupanja napona i u izvedbama specifičnim za dotičnu zemlju, ovi podaci mogu varirati.

Automatsko pokretanje/zaustavljanje <sup>A)</sup>			
	Nazivni napon	Maksimalna snaga	Minimalna snaga
EU	230 V	2000 W	100 W
FR	230 V	2000 W	100 W

Automatsko pokretanje/zaustavljanje <sup>A)</sup>			
	Nazivni napon	Maksimalna snaga	Minimalna snaga
UK	230 V	1700 W	100 W
CH	230 V	1100 W	100 W
DK	230 V	1100 W	100 W

A) Podatak o dopuštenoj priključnoj snazi priključenog električnog alata (specifično za zemlju)

### Informacije o buci i vibracijama

Emisijske vrijednosti buke utvrđene sukladno **EN 60335-2-69**.

Razina buke usisavača prema ocjeni A iznosi obično **71 dB(A)**. Nesigurnost  $K = 2$  dB. Razina buke pri radu može prelaziti navedene vrijednosti. **Nosite zaštitu za uši!**

Ukupne vrijednosti vibracija  $a_{h_i}$  (vektorski zbroj tri pravca) i nesigurnost  $K$  utvrđene u skladu s normom **EN 60335-2-69**:  $a_{h_i} < 2,5 \text{ m/s}^2$ ,  $K = 1,5 \text{ m/s}^2$ .

### Montaža

- ▶ **Izvicite utikač iz utičnice prije održavanja ili čišćenja usisavača, namještanja uređaja, zamjene pribora ili odlaganja usisavača.** Ove mjere opreza sprječavaju nehотиčno pokretanje usisavača.

### Montaža usisnog pribora (vidjeti slike A)

Usisno crijevo (17) opremljeno je sustavom spojnica pomoću kojeg se može priključiti usisni pribor (usisni adapter (18), savijena sapnica (19)).

### Montaža sapnica i cijevi

- Utaknite savijenu sapnicu (19) na usisno crijevo (17) sve dok se oba pritisna gumba (24) usisnog crijeva čujno ne uglove.
- Zatim natakните željeni usisni pribor (sapnica za krupnu prljavštinu, sapnica za fuge, usisna cijev itd.) na savijenu sapnicu (19).
- Za demontažu pritisnite pritisne gumbе (24) prema unutra i razdvojite sastavne dijelove.

### Montaža usisnog adaptera

- Utaknite usisni adapter (18) na usisno crijevo (17) sve dok se oba pritisna gumba (24) usisnog crijeva čujno ne uglove.
- Za demontažu pritisnite pritisne gumbе (24) prema unutra i razdvojite sastavne dijelove.

### Montaža držača usisnog crijeva (vidjeti sliku B)

- Gurajte držač (14) usisnog crijeva (17) u za to predviđeni prihvat (25) sve dok se ne uglati.

### Montaža usisnog crijeva (vidjeti sliku C)

- Utaknite usisno crijevo (17) u priključak crijeva (2).

**Napomena:** Prilikom usisavanja uslijed trenja prašine u usisnom crijevu i usisnom priboru dolazi do elektrostatskog



naboja kojeg korisnik može osjetiti u obliku statičkog pražnjenja (ovisno o okolnim utjecajima i fizičkom osjetu). Općenito tvrtka Bosch preporučuje uporabu antistatičkog usisnog crijeva (pribor) prilikom usisavanja fine prašine i suhih materijala.

### Umetanje/vađenje vrećice za otpad ili vrećice za prašinu (suho usisavanje) (vidjeti slike D1–D2)

Za suho usisavanje možete umetnuti vrećicu za otpad (20) ili vrećicu za prašinu (pribor) u spremnik (1). Time se olakšava zbrinjavanje prašine.

#### Umetanje vrećice za otpad

- Otvorite zatvarače (7) i skinite gornji dio usisavača (6).
- Umetnite vrećicu za otpad (20) s otvorom za punjenje okrenutim prema naprijed u spremnik (1).
- Navucite otvor za punjenje preko priključne prirubnice do udubljena priključne prirubnice.
- Provjerite je li vrećica za otpad (20) po čitavoj svojoj dužini naliježe na unutarnju stranu spremnika (1).
- Navucite preostali dio vrećice za otpad (20) preko ruba spremnika (1).
- Stavite gornji dio usisavača (6) i zatvorite zatvarače (7).

#### Vađenje i zatvaranje vrećice za otpad

- Otvorite zatvarače (7) i skinite gornji dio usisavača (6).
- Skinite punu vrećicu za otpad (20) s priključne prirubnice prema natrag.
- Oprezno izvadite vrećicu za otpad (20) iz spremnika (1) pazeći da je ne oštetite. Pritom pazite da vrećica za otpad ne dotakne priključnu prirubnicu ili druge oštre predmete.
- Zavežite vrećicu za otpad (20) ispod otvora za punjenje.

#### Zamjena/umetanje vrećice za prašinu (pribor)

- Otvorite zatvarače (7) i skinite gornji dio usisavača (6).
- Skinite punu vrećicu za prašinu s priključne prirubnice prema natrag. Zatvaranjem poklopca zatvorite otvor vrećice za prašinu. Izvadite zatvorenu vrećicu za prašinu iz spremnika (1).
- Stavite novu vrećicu za prašinu preko priključne prirubnice usisavača. Provjerite je li vrećica za prašinu po čitavoj svojoj dužini naliježe na unutarnju stranu spremnika (1).
- Stavite gornji dio usisavača (6) i zatvorite zatvarače (7).

## Rad

- ▶ **Izvućite utikač iz utičnice prije održavanja ili čišćenja usisavača, namještanja uređaja, zamjene pribora ili odlaganja usisavača.** Ove mjere opreza sprječavaju nehotečno pokretanje usisavača.

Pri radu usisavača pazite da su blokirani upravljački kotači (9) kočnicama upravljačkog kotača (10) radi zaštite usisavača od nenamjernog pomicanja. Prije rada na odgovarajućoj podlozi provjerite funkciju rotora (8) i upravljačkih kotača (9).

## Puštanje u rad

- ▶ **Pridržavajte se mrežnog napona!** Napon izvora struje mora se podudarati s podacima na tipskoj pločici usisavača. Usisavači označeni sa 230 V mogu raditi i na 220 V.
- ▶ **Informirajte se o važećim propisima/zakonima u vašoj zemlji u pogledu rukovanja prašinama koje mogu ugroziti zdravlje.**

Usisavač se smije upotrebljavati za usisavanje sljedećih materijala:

- prašina s graničnom vrijednosti ekspozicije > 1 mg/m<sup>3</sup>

Usisavač se uglavnom ne smije koristiti u prostorijama u kojima postoji opasnost od eksplozije.

Kako bi se zajamčila optimalna usisna snaga, usisno crijevo (17) morate uvijek do kraja odmotati s gornjeg dijela usisavača (6).

## Suho usisavanje

### Usisavanje nakupljene prašine

- Za **uključivanje** usisavača kratko pritisnite tipku za uključivanje/isključivanje (4).
- Za **isključivanje** usisavača ponovno pritisnite tipku za uključivanje/isključivanje (4).

### Usisavanje prašina koje nastaju pri radu električnih alata (vidjeti sliku E)

- ▶ **Ako se u prostoriju vraća odlazni zrak, u prostoriji se mora osigurati dovoljan broj izmjena zraka (L). Pridržavajte se odgovarajućih nacionalnih propisa.**

U usisavač je ugrađena utičnica sa zaštitnim kontaktom (3). Na nju možete priključiti vanjski električni alat. Pridržavajte se maksimalno dopuštene priključne snage priključenog električnog alata.

- Montirajte usisni adapter (18) (vidi „Montaža usisnog adaptera“, Stranica 168).
- Usisni adapter (18) utaknite u usisni nastavak električnog alata.

**Napomena:** Prilikom rada s električnim alatima kod kojih je dovod zraka u usisno crijevo neznatan (npr. ubodne pile, brusilice itd.), valja otvoriti otvor za zrak koji se usisava kroz propusna mjesta (26) na usisnom adapteru (18). Samo na ovaj način poluautomatsko čišćenje filtra (SFC) može raditi bez poteškoća.

Okrećite prsten iznad otvora za zrak koji se usisava kroz propusna mjesta (26) do maksimalnog otvora.

- Za **puštanje automatskog pokretanja/zaustavljanja usisavača u rad** kratko pritisnite tipku za uključivanje/isključivanje (4).
- Za **puštanje usisavača u rad** uključite električni alat priključen na utičnicu (3). Usisavač se pokreće automatski.
- Isključite električni alat za **završetak usisavanja**. Funkcija automatskog pokretanja/zaustavljanja nastavlja s radom do 15 sekundi kako bi se preostala prašina usisala iz usisnog crijeva.

- Za **isključivanje** usisavača pritisnite tipku za uključivanje/isključivanje **(4)**.

## Mokro usisavanje

- ▶ **Usisavačem ne usisavajte zapaljive ili eksplozivne tekućine, npr. benzin, ulje, alkohol, otapalo. Ne usisavajte vruće, goruće ili eksplozivne prašine. Ne radite s usisavačem u prostorijama u kojima postoji opasnost od eksplozije.** Prašine, pare ili tekućine mogle bi se zapaliti ili eksplodirati.
- ▶ **Usisavač ne smijete koristiti kao pumpu za vodu.** Usisavač je namijenjen za usisavanje zraka i mješavine vode.

### Radni koraci prije mokrog usisavanja

- Otvorite zatvarače **(7)** i skinite gornji dio usisavača **(6)**.
- Eventualno izvadite vrećicu za otpad **(20)** ili vrećicu za prašinu.
- Po potrebi ispraznite spremnik **(1)**.
- Stavite gornji dio usisavača **(6)** i zatvorite zatvarače **(7)**.

### Usisavanje tekućina

- Uključite usisavač.

Usisavač je opremljen plovkom. Ako je dosegnuta maksimalna visina punjenja, usisavanje će se zaustaviti.

- Isključite usisavač.
- Ispraznite spremnik **(1)**.

Nakon mokrog usisavanja radi sprječavanja nastajanja plijesni:

- Skinite gornji dio usisavača **(6)**, izvadite naborani filter **(28)** i ostavite ih da se dobro osuše.

### Poluautomatsko čišćenje filtra (vidjeti sliku F)

Čišćenje filtra trebate aktivirati najkasnije kada usisna snaga više nije dovoljna.

Učestalost čišćenja filtra ovisi o vrsti prašine i količini prašine. Kod redovite primjene ostaje dulje vrijeme zadržan maksimalni dobavni učin.

Kod poluautomatskog čišćenja filtra (SFC) lamele filtra se čiste od nakupljene prašine preusmjeravanjem strujanja zraka.

Površinski zaprljan filter potpuno je tehnički ispravan. Nije potrebno ručno čišćenje plošnog naboranog filtra protresanjem ili ispuhivanjem jer to može čak oštetiti filter.

### Pokretanje čišćenja filtra SFC

- Otvorite sapnice ili usisnog crijeva zatvorite dlanom.
- Tri puta pritisnite sklopku SFC **(11)**.

## Održavanje i servisiranje

### Održavanje i čišćenje

- ▶ **Izvućite utikač iz utičnice prije održavanja ili čišćenja usisavača, namještanja uređaja, zamjene pribora ili odlaganja usisavača.** Ove mjere opreza sprječavaju nehotično pokretanje usisavača.

- ▶ **Usisavač i otvore za hlađenje održavajte čistima kako bi se moglo dobro i sigurno raditi.**
- ▶ **Prilikom održavanja i čišćenja usisavača nosite masku za zaštitu od prašine.**

Ako je potrebna zamjena priključnog kabela, tada je treba provesti u **Bosch** servisu ili u ovlaštenom servisu za **Bosch** električne alate kako bi se izbjeglo ugrožavanje sigurnosti.

U svrhu održavanja koje izvodi korisnik, usisavač se mora demontirati, očistiti i održavati, ukoliko je to provedivo, a da pritom iz toga ne rezultira opasnost za servisno osoblje i druge osobe. Prije demontaže usisavač se mora očistiti kako bi se izbjegle eventualne opasnosti. Prostorija u kojoj se usisavač demontira mora biti dobro provjetrena. Tijekom održavanja nosite osobnu zaštitnu opremu. Nakon održavanja treba provesti čišćenje radnog mjesta na kojem je vršeno održavanje.

Najmanje jednom godišnje, proizvođač ili osposobljena osoba treba provesti tehničku provjeru usisavača na prašinu, npr. na oštećenje filtra, nepropusnost usisavača i funkciju kontrolnog uređaja.

Kod usisavača klase **L**, koji su bili u zaprljanoj okolini, treba očistiti vanjski dio usisavača kao i sve dijelove uređaja ili ih tretirati sredstvima za brtvljenje. Pri izvođenju radova održavanja i popravaka, svi zaprljani dijelovi koji se ne mogu zadovoljavajuće očistiti, trebaju se zbrinuti. Takvi se dijelovi moraju zbrinuti u nepropusnim vrećicama u skladu s važećim propisima za zbrinjavanje takvog otpada.

- Povremeno očistite kućište usisavača vlažnom krpom.

### Čišćenje spremnika



- Povremeno spremnik **(1)** obrišite uobičajenim, neabrazivnim sredstvom za čišćenje i zatim ga ostavite da se dobro osuši.

### Čišćenje filtra

Redovito pražnjenje spremnika za prašinu i čišćenje filtera jamči optimalnu usisnu snagu. Ako se i nakon toga ne može postići učinak usisavanja, usisavač treba odnijeti na popravak u ovlaštenu servis.

### Vađenje/zamjena filtra (vidjeti slike G1–G2)

Odmah zamijenite oštećene filtre.

- Otvorite zatvarače **(7)** i skinite gornji dio usisavača **(6)**.
- Okrenite držač filtra **(27)** do graničnika u smjeru vrtnje  i izvadite držač filtra zajedno s naboranim filtrom **(28)** iz gornjeg dijela usisavača **(6)**.
- Izvućite zaprljani/oštećeni naborani filter **(28)** iz držača filtra **(27)**.
- Lamele naboranog filtra **(28)** iščetkajte mekom četkom. *ili* Zamijenite oštećeni naborani filter **(28)**.
- Stavite držač filtra **(27)** na očišćeni/novi naborani filter **(28)**.
- Umetnite držač filtra **(27)** zajedno s naboranim filtrom **(28)** u gornji dio usisavača i okrenite držač filtra **(27)** do graničnika u smjeru vrtnje .
- Stavite gornji dio usisavača **(6)** i zatvorite zatvarače **(7)**.

**Čišćenje plovk (vidjeti sliku H)**

Povremeno očistite plovak (29).

- Otvorite zatvarače (7) i skinite gornji dio usisavača (6).
- Izvadite držač filtra (27) zajedno s naboranim filtrom (28) iz gornjeg dijela usisavača (6).
- Izvucite naborani filter (28) iz držača filtra (27).
- Plovak (29) isperite vodom.
- Ponovno umetnite držač filtra (27) s naboranim filtrom (28) u gornji dio usisavača (6).
- Stavite gornji dio usisavača (6) i zatvorite zatvarače (7).

- Omotajte mrežni kabel oko držača kabela (13).
- Utaknite pribor u za to predviđene držače: usisni adapter (18) u držač (12), sapnicu za fuge (23) u držač (15), sapnicu za krupnu prljavštinu (22) u držač (16).
- Omotajte usisno crijevo (17) oko gornjeg dijela usisavača i pričvrstite ga u držač (14).
- Usisavač nosite držeći za ručku za prenošenje (5).
- Usisavač odložite u suhu prostoriju i zaštitite ga od neovlaštene uporabe.
- Za fiksiranje upravljačkih kotača (9) pritisnite kočnicu upravljačkog kotača (10) prema dolje.

**Spremanje i transport (vidjeti sliku I)**

- Ispraznite i očistite spremnik (1). Kako bi se spriječilo nastajanje plijesni, pobrinite se da su naborani filter (28) i unutrašnjost usisavača suhi.

**Uklanjanje smetnji**

► **Ako se pojavi smetnja (npr. lom filtra), usisavač trebate odmah isključiti. Prije ponovnog puštanja u rad trebate ukloniti smetnju.**

Smetnja	Pomoć
Usisna turbina se ne pokreće.	<ul style="list-style-type: none"> <li>– Provjerite mrežni kabel, mrežni utikač, osigurač, utičnicu i plovak (29).</li> <li>– Kratko pritisnite tipku za uključivanje/isključivanje (4) ili uključite električni alat priključen na utičnicu (3).</li> </ul>
Usisna turbina se isključuje.	<ul style="list-style-type: none"> <li>– Ispraznite spremnik (1).</li> </ul>
Usisna turbina se ponovno ne pokreće nakon pražnjenja spremnika.	<ul style="list-style-type: none"> <li>– Isključite usisavač i pričekajte 5 sekundi, nakon 5 sekundi ponovno ga uključite.</li> <li>– Očistite plovak (29).</li> </ul>
Usisna snaga slabi.	<ul style="list-style-type: none"> <li>– Uklonite začepljenja iz usisne sapnice, usisne cijevi (21), usisnog crijeva (17) ili naboranog filtra (28).</li> <li>– Zamijenite vrećicu za otpad (20) ili vrećicu za prašinu.</li> <li>– Ispravno stavite gornji dio usisavača (6) i zatvorite zatvarače (7).</li> <li>– Zamijenite naborani filter (28).</li> </ul>
Prašina izlazi prilikom usisavanja	<ul style="list-style-type: none"> <li>– Provjerite je li naborani filter (28) ispravno umetnut.</li> <li>– Zamijenite naborani filter (28).</li> </ul>
Automatika isključivanja (moko usisavanje) se ne aktivira.	<ul style="list-style-type: none"> <li>– Očistite plovak (29).</li> </ul> <p>Kod električno nevodljivih tekućina ili stvaranja pjene ne radi automatika isključivanja.</p> <ul style="list-style-type: none"> <li>– Stalno provjeravajte stanje napunjenosti.</li> </ul>

**Servisna služba i savjeti o uporabi**

Naša servisna služba će odgovoriti na vaša pitanja o popravku i održavanju vašeg proizvoda, kao i o rezervnim dijelovima. Crteže u rastavljenom obliku i informacije o rezervnim dijelovima možete naći i na našoj adresi:

**www.bosch-pt.com**

Tim Bosch savjetnika o uporabi rado će odgovoriti na vaša pitanja o našim proizvodima i njihovom priboru.

U slučaju upita ili naručivanja rezervnih dijelova, molimo vas obavezno navedite 10-znamenasti kataloški broj s tipske pločice proizvoda.

**Hrvatski**

Robert Bosch d.o.o PT/SHR-BSC  
Kneza Branimira 22  
10040 Zagreb  
Tel.: +385 12 958 051  
Fax: +385 12 958 050  
E-Mail: RBKN-bsc@hr.bosch.com  
www.bosch.hr

**Ostale adrese servisa možete pronaći na:**

www.bosch-pt.com/serviceaddresses

## Zbrinjavanje

Usisavač, pribor i ambalažu treba dovesti na ekološki prihvatljivo recikliranje.



Usisavač ne bacajte u kućni otpad!

### Samo za zemlje EU:

U skladu s europskom Direktivom 2012/19/EU o električnim i elektroničkim starim uređajima i njihovom provedbom u nacionalno pravo neupotrebljivi usisavači moraju se odvojeno sakupljati i dovesti na ekološki prihvatljivo recikliranje.

U slučaju nepravilnog zbrinjavanja električni i elektronički stari uređaji mogu imati štetne učinke na okoliš i ljudsko zdravlje zbog moguće prisutnosti opasnih tvari.

## Eesti

### Ohutusnõuded tolmuimejate kasutamisel



Lugege läbi kõik ohutusnõuded ja juhised.

Ohutusnõuete ja juhiste eiramine võib kaasa tuua elektrilöögi, tulekahju ja/või raskeid vigastusi.

Hoidke kõik ohutusnõuded ja juhised edasiseks kasutamiseks hoolikalt alles.

- ▶ **Tolmuimeajat ei ole lubatud kasutada lastel ja isikutel, kelle füüsilised, vaimsed või tunnetuslikud võimed on piiratud või kellel puuduvad seadme kasutamiseks vajalikud teadmised ja kogemused.** Vastasel korral tekib valest käsitlemisest põhjustatud kehavigastuste ja varalise kahju oht.
- ▶ **Ärge jätke lapsi järelevalveta.** Sellega tagate, et lapsed ei hakka tolmuimejaga mängima.

- ▶ **Ärge imege pöögi- või tammetolmu, kivitolmu ja asbesti.** Nimetatud ained on kantserogeense toimega.

**⚠ HOIATUS** Kasutage tolmuimeajat vaid siis, kui olete saanud selle kasutamise, kui imetavate ainete ja nende ohutu käitlemise kohta

piisavalt teavet. Põhjalik juhendamine hoiab ära vale käsitlemise ja sellest põhjustatud vigastused.

**⚠ HOIATUS** Tolmuimeaja sobib tahkete ainete ning sobivate meetmete

rakendamise korral ka vedelike imemiseks. Vedelike sissetungimine suurendab elektrilöögi ohtu.

- ▶ **Ärge imege tolmuimejaga tule- või plahvatusohtlikke vedelikke, näiteks bensiini, õli, alkoholi, lahusteid. Ärge imege kuuma, põlevat ega plahvatusohtlikku tolmu. Ärge kasutage tolmuimeajat plahvatusohuga ruumides.** Tolm, aur ja vedelikud võivad süttida või plahvatada.

**⚠ HOIATUS** Kasutage pistikupesa ainult kasutusjuhendis

kindlaksmääratud eesmärkidel.

**⚠ HOIATUS** Vahu või vee eraldumise korral lülitage tolmuimeaja kohe välja ja

tühjendage mahuti. Vastasel korral võib tolmuimeaja kahjustada saada.

- ▶ **TÄHELEPANU!** Tolmuimeajat tohib kasutada ja hoida ainult siseruumides. Vee või niiskuse sissetungimine tolmuimeaja ülaossa suurendab elektrilöögi ohtu.
  - ▶ **TÄHELEPANU!** Puhastage ujukit regulaarselt ja kontrollige, ega see ei ole kahjustada saanud. Vastasel korral võivad tekkida funktsioonihäired.
  - ▶ **Kui tolmuimeaja kasutamine niiskes keskkonnas on vältimatu, kasutage rikkevoolukaitselüliti.** Rikkevoolukaitselüliti kasutamine vähendab elektrilöögi ohtu.
  - ▶ **Iga kord enne kasutamist kontrollige üle tolmuimeaja, toitejuhe ja pistik.** Kahjustuste tuvastamise korral ärge rakendage tolmuimeajat tööle. Ärge avage tolmuimeajat ise ja laske seda parandada ainult kvalifitseeritud tehnikutel, kes kasutavad originaalvaruosi. Kahjustada saanud tolmuimeaja, toitejuhe ja pistik suurendavad elektrilöögi ohtu.
  - ▶ **Veenduge, et te ei sõida üle toitejuhtme ega mulju toitejuhet.** Ärge tõmmake toitejuhtmet, et pistikust pistikupesast eemaldada või tolmuimeajat liigutada. Kahjustada saanud toitejuhe suurendab elektrilöögi ohtu.
  - ▶ **Enne tolmuimeaja hooldamist ja puhastamist, seadistamist, lisatarvikute vahetamist ja hoiulepanekut eemaldage tolmuimejast aku.** See ettevaatusabinõu hoiab ära tolmuimeaja soovimatu käivitumise.
  - ▶ **Tagage töökohas hea ventilatsioon.**
  - ▶ **Laske tolmuimeajat parandada ainult kvalifitseeritud tehnikutel, kes kasutavad originaalvaruosi.** Sellega on tagatud seadme tööohutus.
- ⚠ HOIATUS** Tolmuimeaja sisaldab terviseohtlikku tolmu. Laske tolmuimeajat tühjendada ja hooldada, sealhulgas tolmu kogumisanumaid eemaldada ainult asjaomase kvalifikatsiooniga isikutel. Nõutav on vastav kaitsevarustus. Ärge kasutage puuduliku või valesti

paigaldatud filtrisüsteemiga tolmuimejat. Sellega seate ohtu oma tervise.

- ▶ **Enne töölerakendamist veenduge, et imivooliku seisund on veatu. Seejuures jätkke imivoolik tolmuimeja külge, et tolmu kogemata välja ei tuleks.** Vastasel korral võite tolmu sisse hingata.
- ▶ **Ärge kasutage tolmuimeajat istmena.** Vastasel korral võite tolmuimeajat kahjustada.
- ▶ **Käsitsege toitejuhet ja imivoolikut ettevaatlikult.** Need on teistele inimestele ohtlikud.
- ▶ **Ärge puhastage tolmuimeajat vahetult tolmuimeajale suunatud veejoaga.** Vee sissetungimine tolmuimeaja ülaossa suurendab elektrilöögi ohtu.
- ▶ **Ühendage tolmuimeaja nõuetekohaselt maandatud vooluvõrku.** Pistikupesa ja pikenduskaabel peavad olema varustatud töökorras kaitsejuhiga.

## Sümbolid

Järgmised sümbolid võivad olla tolmuimeaja kasutamisel olulised. Pidage sümbolid ja nende tähendus mees. Sümbolite õige tõlgendamine aitab teil tolmuimeajat efektiivsemalt ja ohutumalt kasutada.

### Sümbolid ja nende tähendus



**HOIATUS! Lugege läbi kõik ohutussuunised ja juhised.**

Ohutussuuniste ja juhiste eiramine võib kaasa tuua elektrilöögi, tulekahju ja/või raskeid vigastused.



Standardi IEC/EN 60335-2-69 kohaselt tolmuimur kuulub imur tervistkahjustava tolmu **kuivimise** jaoks, mille kokkupuute piirväärtus on  $> 1 \text{ mg/m}^3$



**HOIATUS! Tolmuimeaja sisaldab terviseohtlikku tolmu. Laske tolmuimeajat tühendada ja hooldada, sealhulgas tolmu kogumisanumaid eemaldada ainult asjaomase kvalifikatsiooniga isikutel. Nõutav on vastav kaitsevarustus. Ärge kasutage ilma täielikult ja hoolikalt kohale asetatud filtrisüsteemita tolmuimeajat.** Sellega seate ohtu oma tervise.

## Toote kirjeldus ja kasutusjuhend



**Lugege läbi kõik ohutusnõuded ja juhised.**

Ohutusnõuete ja juhiste eiramine võib kaasa tuua elektrilöögi, tulekahju ja/või

raskeid vigastusi.

Juhinduge kasutusjuhendi alguses esitatud joonistest.

## Nõuetekohane kasutamine

Imur on ette nähtud mittesüttiva kuiva tolmu, mittesüttivate vedelike ning vee ja õhu segu kogumiseks, kokkutõmbeks, edasitoimetamiseks ning separeerimiseks. Tolmuimeaja on läbinud tolmutehnilise kontrolli ja vastab tolmuimurklassile L. See ei sobi tööstuslikul kasutamisel (tootmisettevõtetes, töökodades) tekkiva suurema koormuse jaoks.

Standardi IEC/EN 60335-2-69 kohaselt tolmuimurklassi L kuuluvaid imureid tohib kasutada ainult tervistkahjustava tolmu kokkutõmbeks ja äratõmbeks, mille kokkupuute piirväärtus on  $> 1 \text{ mg/m}^3$ .

Kasutage tolmuimeajat üksnes siis, kui teil on täielik ülevaade selle kõikidest funktsioonidest ning suudate seda kasutada piiranguteta või kui olete saanud asjakohase väljaõppe.

Pistikupesa tohib töö kestel kasutada ainult kuivas keskkonnas.

## Kujutatud komponendid

Kujutatud komponentide numeratsiooni aluseks on jooniselehekülgedel toodud tolmuimeaja kujutis.

- (1) Mahuti
- (2) Voolikuühendus
- (3) Elektrilise tööriista pistikupesa
- (4) Sisse-/väljalülitusnupp
- (5) Kandesang
- (6) Tolmuimeaja ülaosa
- (7) Tolmuimeaja ülaosa sulgur
- (8) Ratas
- (9) Juhtrull
- (10) Juhtrulli pidur
- (11) SFC-lüliti
- (12) Tolmueemaldusadapteri hoidik
- (13) Kaablihoodik
- (14) Imivooliku hoidik
- (15) Vuugiotsaku/kõverdatud otsaku hoidik
- (16) Jämeda mustuse otsaku hoidik
- (17) Imivoolik
- (18) Tolmueemaldusadapter
- (19) Kõverdatud otsak
- (20) Jäätmekäitluslukk
- (21) Imitoru
- (22) Jämeda mustuse otsak
- (23) Vuugiotsak
- (24) Surunupp
- (25) Imivooliku hoidiku kinnitus
- (26) Lekkeõhuava
- (27) Filtrihoodik
- (28) Voldikfilter
- (29) Ujuk

## Tehnilised andmed

Märg-/kuivtolmuimeja	GAS 20 L SFC	
Tootenumber	3 601 J7B 1..	
Nimipinge	V	220–240
Nimisisendvõimsus	W	1200
Sagedus	Hz	50–60
Mahuti maht (bruto/neto)	l	19/15
Netomaht (vedelik)	l	11,5
Tolmukoti maht	l	7,5
Max alarõhk <sup>A)</sup>		
– Tolmuimeja	hPa	202
– Turbiin	hPa	215
Max vooluhulk <sup>A)</sup>		
– Tolmuimeja	l/s	50
	m <sup>3</sup> /s	0,05
– Turbiin	l/s	62
	m <sup>3</sup> /s	0,062
Max imemisvõimsus	W	245
Voldikfiltri pindala	m <sup>2</sup>	0,28
Tolmuklass		L
Kaal EPTA-Procedure 01:2014 järgi	kg	6,4
Kaitseklass		⊕/I
Tolmuimeja kaitseklass		IPX4
Võrgupistikute Šveits kaitseklass		IP55

A) mõõdetud 3 m pikkuse Ø 35 mm imivoolikuga  
Andmed kehtivad nimipingel [U] 230 V. Teistsuguste pingete ja kasutusriigis spetsiifiliste mudelite puhul võivad toodud andmed varieeruda.

Start-/stopp-automaatika <sup>A)</sup>			
	Nimipinge	Maksimaalne võimsus	Minimaalne võimsus
EL	230 V	2000 W	100 W
FR	230 V	2000 W	100 W
UK	230 V	1700 W	100 W
CH	230 V	1100 W	100 W
DK	230 V	1100 W	100 W

A) Ühendatava elektrilise tööriista lubatud ühendusvõimsus (olenevalt riigist)

## Andmed müra/vibratsiooni kohta

Müraemissiooni väärtused on määratud vastavalt **EN 60335-2-69**.

Tolmuimeja A-korrekttsiooniga helirõhutase on tavaliselt **71 dB(A)**. Mootemääramatus  $K = 2$  dB. Töötamisel võib müratase nimetatud väärtusi ületada. **Kandke kuulmiskaitsevahendeid!**

Vibratsiooni koguväärtused  $a_h$  (kolme suuna vektorsumma) ja mootemääramatus  $K$ , määratud

vastavalt **EN 60335-2-69**:  
 $a_h < 2,5 \text{ m/s}^2$ ,  $K = 1,5 \text{ m/s}^2$ .

## Paigaldus

► **Enne tolmuimeja hooldamist ja puhastamist, seadistamist, lisatarvikute vahetamist ja hoivulepanekut eemaldage tolmuimejast aku.** See ettevaatusabinõu hoiab ära tolmuimeja soovimatu käivitumise.

### Imitarvikute paigaldamine (vt jnA)

Imivoolik (**17**) on varustatud klamberkinnituse süsteemiga, mille abil saab ühendada imitarvikuid (imemisadapter (**18**), kõverdatud otsak (**19**)).

### Otsakute ja torude paigaldamine

- Asetage kõverdatud otsak (**19**) imivoolikule (**17**), kuni mõlemad imivooliku surunupud (**24**) kuuldavalt fikseeruvad.
- Seejärel lükake soovitud imitarvik (jämeda mustuse otsak, vuugiotsik, imitoru jne) kindlalt kõverdatud otsakule (**19**).
- Mahavõtmiseks vajutage surunupud (**24**) sisse ja tõmmake detailid lahti.

### Tolmueemaldusadapteri paigaldamine

- Asetage imemisadapter (**18**) imivoolikule (**17**), kuni mõlemad imivooliku surunupud (**24**) kuuldavalt fikseeruvad.
- Eemaldamiseks suruge surunupud (**24**) sisse ja tõmmake adapter lahti.

### Imivooliku hoidiku paigaldamine (vt joonis B)

- Lükake imivooliku (**17**) hoidik (**14**) kindlalt selle jaoks ette nähtud liitmikusse (**25**), kuni see paika klõpsatab.

### Imivooliku paigaldamine (vt joonis C)

- Ühendage imivoolik (**17**) kindlalt voolikuliitmikuga (**2**).

**Märkus:** Tolmu imemisel tekib tolmu hõõrdumise tõttu imivoolikus ja -tarvikutes elektrostaatiline laeng, mida kasutaja võib tajuda staatilise laengu lahendusena (olenevalt keskkonnamõjudest ja füüsilisest tundlikkusest). Põhimõtteliselt soovitab Bosch kasutada peene tolmu ja kuivade materjalide imemisel antistaatilist imivoolikut (lisavarustus).

### Jäätmekäitluskoti või tolmukoti paigaldamine/eemaldamine (kuivimemine) (vaata jooniseid D1–D2)

Kuivimemiseks võite jäätmekäitluskoti (**20**) või tolmukoti (lisavarustus) anumasse (**1**) asetada. See kergendab tolmu jäätmekäitlust.

### Jäätmekäitluskoti paigaldamine

- Avage tolmuimeja ülaosa sulgurid (**7**) ja võtke tolmuimeja ülaosa (**6**) maha.

- Asetage jäätmekäitluskott (20) anumasse (1) täiteavaga eespool.
- Tõmmake täiteava ühendusäärikule kuni ühendusavas oleva süvendini.
- Kontrollige, et jäätmekäitluskott (20) toetuks üleni anum (1) siseseintele.
- Pöörake jäätmekäitluskoti (20) ülejääk üle anum (1) serva.
- Asetage tolmuimeja ülaosa (6) kohale ja kinnitage tolmuimeja ülaosa sulgurid (7).

#### Jäätmekäitluskoti eemaldamine ja sulgemine

- Avage tolmuimeja ülaosa sulgurid (7) ja võtke tolmuimeja ülaosa (6) maha.
- Tõmmake täis jäätmekäitluskott (20) ühendusäärikult tahapoole maha.
- Võtke jäätmekäitluskott (20) ettevaatlikult, ilma seda vigastamata anumast (1) välja. Jälgige sealjuures, et jäätmekäitluskott ei puudutaks ühendusäärikut või muid teravaid esemeid.
- Siduge jäätmekäitluskott (20) täiteava alla.

#### Tolmukoti (lisavarustus) vahetamine/paigaldamine

- Avage tolmuimeja ülaosa sulgurid (7) ja võtke tolmuimeja ülaosa (6) maha.
- Tõmmake täis tolmuikott ühendusäärikult tahapoole maha. Sulgege tolmuikoti ava, pöörates kaane ümber. Võtke suletud tolmuikott mahutist (1) välja.
- Suruge uus tolmuikott tolmuimeja ühendusäärikule. Kontrollige, et tolmuikott liibuks kogu pikkuses mahuti (1) siseseinale.
- Asetage tolmuimeja ülaosa (6) kohale ja kinnitage sulgurid (7).

## Kasutamine

- ▶ **Enne tolmuimeja hooldamist ja puhastamist, seadistamist, lisatarvikute vahetamist ja hoivulepanekut eemaldage tolmuimejast aku.** See ettevaatusabinõu hoiab ära tolmuimeja soovimatu käivitumise.

Tolmuimejaga töötades veenduge, et rattad (9) on lukustatud rattapiduritega (10), et vältida tolmuimeja soovimatut veeremist. Kontrollige tiivikute (8) ja rataste (9) toimimist enne vastaval pinnal kasutamist.

#### Seadme kasutuselevõtt

- ▶ **Pöörake tähelepanu võrgupingele!** Võrgupinge peab vastama elektrilise tolmuimeja tüübisildil märgitud pingele. Tolmuimejaid tähistusega 230 V saab käitada ka pingega 220 V.
- ▶ **Viige ennast kurssi riiklike tervistkahjustava tolmu käitlemist sätestavate eeskirjade/seadustega.**

Tolmuimeja sobib järgmistele materjalide imemiseks ja eemaldamiseks:

- Tolmud mõjutuspiiranguga > 1 mg/m<sup>3</sup>

Tolmuimejat ei tohi põhimõtteliselt kasutada plahvatusohtlikes ruumides.

Optimaalse imivõime tagamiseks peate imivooliku (17) alati täielikult tolmuimeja ülaosalt (6) maha kerima.

#### Kuiva tolmu imemine

##### Ladestunud tolmu imemine

- Tolmuimeja **sisselülitamiseks** vajutage lühidalt sisse-/väljalülitusnuppu (4).
- Tolmuimeja **väljalülitamiseks** vajutage uuesti sisse-/väljalülitusnuppu (4).

##### Töötavate elektriliste tööriistade tekitatava tolmu eemaldamine (vt joonis E)

- ▶ **Kui heitõhk juhitakse ruumi tagasi, peab ruumi õhuvahetuse määr (L) olema piisav. Juhenduge asjaomastest riiklikest eeskirjadest.**

Tolmuimejasse on integreeritud kaitsekontaktiga pistikupessa (3). Sellega saate ühendada välise elektrilise tööriista. Järgige ühendatava elektrilise tööriista maksimaalset lubatud ühendusvõimsust.

- Paigaldage tolmuemaldusadapter (18) (vaadake „Tolmuemaldusadapteri paigaldamine“, Lehekülg 174).
- Asetage tolmuemaldusadapter (18) elektrilise tööriista tolmuemaldusotsakusse.

**Suunis:** töötamisel elektriliste tööriistadega, mille õhu juurdevool imivoolikusse on väike (nt tikksaad, lihvijad jms) tuleb väärohuava (26) tolmuemaldusadapteril (18) lahti teha. Vaid sel juhul saab poolautomaatne filtripuhastus (SFC) veatult töötada.

Pöörake selleks väärohuava (26) kohal olevat rõngast, kuni ava on maksimaalne.

- Tolmuimeja **start-/stopp-automaatika kasutuselevõtuks** vajutage lühidalt sisse-/väljalülitusnuppu (4).
- Tolmuimeja **kasutuselevõtuks** lülitage pistikupessa (3) ühendatud elektriline tööriist sisse. Tolmuimeja käivitub automaatselt.
- **Tolmu eemaldamise lõpetamiseks** lülitage elektriline tööriist välja. Start-/stopp-automaatika järeljooksufunktsioon töötab veel kuni 15 sekundit, et eemaldada imivoolikust tolmu jäägid.
- Tolmuimeja **väljalülitamiseks** vajutage sisse-/väljalülitusnuppu (4).

#### Märgimemine

- ▶ **Ärge imege tolmuimejaga tule- või plahvatusohtlikke vedelikke, näiteks bensiini, õli, alkoholi, lahusteid. Ärge imege kuuma, põlevat ega plahvatusohtlikku tolmu. Ärge kasutage tolmuimejat plahvatusohuga ruumides.** Tolm, aur ja vedelikud võivad süttida või plahvatada.
- ▶ **Tolmuimejat ei tohi kasutada veepumbana.** Tolmuimeja on ette nähtud vee- ja õhusegu äraimemiseks.

### Töösammud märgimisel

- Avage tolmuimeja ülaosa sulgurid (7) ja võtke tolmuimeja ülaosa (6) maha.
- Eemaldage vajaduse korral jäätmekäitluskott (20) või tolmukott.
- Vajadusel tühjendage mahuti (1).
- Asetage tolmuimeja ülaosa (6) kohale ja kinnitage sulgurid (7).

### Vedelike imemine

- Lülitage tolmuimeja sisse.
- Tolmuimejal on ujuk. Kui maksimaalne täite kõrgus on saavutatud, siis imemine seiskub.

- Lülitage tolmuimeja välja.

- Tühjendage mahuti (1).

Märgimise järel hallituse tekkimise vältimiseks:

- Eemaldage tolmuimeja ülemine osa (6), võtke voldikfilter (28) välja ja laske kõigel korralikult ära kuivada.

### Poolautomaatne filtripuhastus (vt jn F)

Filtripuhastuse funktsioon tuleb käivitada hiljemalt siis, kui imivõimsus ei ole enam piisav.

Filtri puhastamise sagedus sõltub tolmu liigist ja kogusest. Regulaarse rakendamise korral kestab maksimaalne tootlikkus kauem.

Poolautomaatsel filtripuhastusel (SFC) puhastab ümbersuunatud õhuvoog filtri lamellid ladestunud tolmest. Pinnalt määratud voltfilter on täielikult talitlusvõimeline. Lamevoltfiltri käsitsi puhastamine seda klappides või läbi puhudes ei ole vajalik ja võib filtrit koguni kahjustada.

### SFC-filtripuhastuse käivitamine

- Sulgege käega düüsi- või imivoolikuva.
- Vajutage 3 korda SFC-lülitit (11).

## Hooldus ja korrashoid

### Hooldus ja puhastamine

- ▶ **Enne tolmuimeja hooldamist ja puhastamist, seadistamist, lisatarvikute vahetamist ja hoiulepanekut eemaldage tolmuimejast aku.** See ettevaatusabinõu hoiab ära tolmuimeja soovimatu käivitamise.
- ▶ **Veatu ja ohutu töö tagamiseks hoidke tolmuimeja ja selle ventilatsioonivad puhtad.**
- ▶ **Kandke tolmuimeja hooldamisel ja puhastamisel tolmukaitsemaski.**

Kui on vaja vahetada ühendusjuhet, laske seda ohutuskaalutlustel teha **Bosch**-il või **Bosch**-i elektriliste tööriistade volitatud klienditeenindusel.

Kasutajapoolseks hoolduseks tuleb tolmuimeja lahti võtta, puhastada ja hooldada, kui see on teostatav nii, et ei teki ohtu hoolduspersonalile ja teistele isikutele. Enne lahtivõtmist tuleb tolmuimeja võimalike ohtude ennetamiseks puhastada. Ruum, kus tolmuimeja lahti võetakse, peab olema hästi ventileeritav. Hooldamise ajal

kasutage isikukaitsevahendeid. Pärast hooldamist tuleb piirkond, kus hooldamine toimus, puhastada.

Vähemalt kord aastas peab tootja või asjaomase väljaõppega isik tegema tolmutehnilise ülevaatuse, s.t kontrollima filtrite seisukorda, tolmuimeja hermeetilisust ja kontrollseadiste töökorras olekut.

**L**-klassi tolmuimejatel, mis on olnud määratud keskkonnas, tuleb puhastada või hermeetikutega töödelda välispind ja kõik masina osad. Hooldus- ja remonditööde tegemisel tuleb kõik määratud detailid, mida ei saa enam piisavalt puhtaks, suunata jäätmekäitlusse. Need detailid tuleb suunata jäätmekäitlusse hermeetilistes kottides vastavalt selliste jäätmete käitlemise nõuetele.

- Puhastage tolmuimeja korpus aeg-ajalt niiske lapiga.

### Mahuti puhastamine

- Pühkige mahutit (1) aeg-ajalt standardse, mitteabrasiiivse puhastusvahendiga ja laske kuivada.

### Filtrite puhastamine

Tolmumahuti korrapärane tühjendamine ja filtrite puhastamine tagab optimaalse imemisvõimsuse. Kui imemisvõimsus ei ole seejärel siiski piisav, toimetage tolmuimeja klienditeenindusse.

### Filtri väljavõtmine/vahetamine (vt jooniseid G1–G2)

Asendage kahjustatud voltfilter kohe uuega.

- Avage tolmuimeja ülaosa sulgurid (7) ja võtke tolmuimeja ülaosa (6) maha.
- Pöörake filtrihoidik (27) pööramissuunas lõpuni ja võtke see koos voldikfiltriga (28) tolmuimeja ülaosast (6) välja.
- Tõmmake määratud/kahjustatud voldikfilter (28) filtrihoidikust (27) välja.
- Harjake voldikfiltri (28) lamelle pehme harjaga. või Vahetage kahjustatud voldikfilter (28) välja.
- Asetage filtrihoidik (27) puhastatud/uuele voldikfiltrile (28).
- Sisestage filtrihoidik (27) koos voldikfiltriga (28) tolmuimeja ülaossa ja pöörake filtrihoidik (27) pöörlemissuunas lõpuni.
- Asetage tolmuimeja ülaosa (6) kohale ja kinnitage sulgurid (7).

### Ujuki puhastamine (vt joonis H)

Puhastage ujukit (29) aeg-ajalt.

- Avage tolmuimeja ülaosa sulgurid (7) ja võtke tolmuimeja ülaosa (6) maha.
- Eemaldage filtrihoidik (27) koos voldikfiltriga (28) tolmuimeja ülaosast (6).
- Tõmmake voldikfilter (28) filtrihoidikust (27) välja.
- Loputage ujuk (29) voolava veega.
- Sisestage filtrihoidik (27) koos voldikfiltriga (28) uuesti tolmuimeja ülaossa (6).
- Asetage tolmuimeja ülaosa (6) kohale ja kinnitage sulgurid (7).



## Hoiustamine ja transport (vt joonis I)

- Tühjendage ja puhastage mahuti (1). Hallituse vältimiseks veenduge, et voldikfilter (28) ja tolmuimeja sisepind oleks kuivad.
- Kerige võrgukaabel kaablihoidikule (13).
- Paigutage lisatarvikud ettenähtud hoidikutesse: tolmuemaldusadapteri (18) hoidikusse (12), vuugiotsaku (23) hoidikusse (15), jämeda mustuse otsaku (22) hoidikusse (16).
- Pange imivoolik (17) tolmuimeja ülaosa ümber hoidikusse (14).
- Tolmuimeja kandmisel hoidke seda kandekäepidemest (5).
- Hoidke tolmuimejat kuivas ruumis, kuhu ei pääse kõrvalised isikud.
- Juhtrullide (9) fikseerimiseks vajutage alla juhtrullide pidurid (10).

## Tõrgete kõrvaldamine

- ▶ **Tõrke tekkimise korral (nt filtri purunemine) tuleb tolmuimeja kohe välja lülitada. Enne uuesti kasutamist tuleb tõrge kõrvaldada.**

Probleem	Kõrvaldamine
Imiturbiin ei hakka tööle.	<ul style="list-style-type: none"> <li>– Kontrollige võrgukaablit, võrgupistikut, kaitsmeid, pistikupesa ja ujukit (29).</li> <li>– Vajutage lühidalt sisse-/väljalülitusnuppu (4) või lülitage pistikupesa ühendatud elektriline tööriist (3) sisse.</li> </ul>
Imiturbiin lülitub välja.	<ul style="list-style-type: none"> <li>– Tühjendage mahuti (1).</li> </ul>
Imiturbiin ei hakka pärast mahuti tühjendamist tööle.	<ul style="list-style-type: none"> <li>– Lülitage tolmuimeja välja ja oodake 5 sekundit, 5 sekundi pärast lülitage uuesti sisse.</li> <li>– Ujuki (29) puhastamine.</li> </ul>
Imemisjõud väheneb.	<ul style="list-style-type: none"> <li>– Kõrvaldage imiotsaku, imitoru (21), imivooliku (17) või voldikfiltri (28) ummistused.</li> <li>– Vahetage jäätmekäitluskott (20) või tolmu kott.</li> <li>– Asetage tolmuimeja ülaosa (6) õigesti kohale ja kinnitage sulgurid (7).</li> <li>– Vahetage voldikfilter (28).</li> </ul>
Tolmu väljapihkumine imemisel	<ul style="list-style-type: none"> <li>– Kontrollige, kas voldikfilter (28) on õigesti paigaldatud.</li> <li>– Vahetage voldikfilter (28).</li> </ul>
Väljalülitusautomaatika (märgimisel) ei rakendu.	<ul style="list-style-type: none"> <li>– Ujuki (29) puhastamine.</li> </ul> <p>Elektrit mittejuhtivate vedelike korral või vahu moodustumisel väljalülitusautomaatika ei tööta.</p> <ul style="list-style-type: none"> <li>– Kontrollige pidevalt täitetaset.</li> </ul>

## Klienditeenindus ja kasutusala nõustamine

Klienditeeninduse töötajad vastavad teie küsimustele teie toote remondi ja hoolduse ning varuosade kohta. Joonised ja info varuosade kohta leiate ka veebisaidilt:

[www.bosch-pt.com](http://www.bosch-pt.com)

Boschi nõustajad on meeleldi abiks, kui teil on küsimusi toodete ja lisatarvikute kasutamise kohta.

Päringute esitamisel ja varuosade tellimisel teatage meile kindlasti toote tüübisildil olev 10-kohaline tootenumber.

### Eesti Vabariik

Teeninduskeskus  
Tel.: (+372) 6549 575  
Faks: (+372) 6549 576  
E-posti: [service-pt@lv.bosch.com](mailto:service-pt@lv.bosch.com)

### Muud teeninduse aadressid leiate jaotisest:

[www.bosch-pt.com/serviceaddresses](http://www.bosch-pt.com/serviceaddresses)

## Kasutuskõlmatuks muutunud seadmete käitlus

Tolmuimeja, tarvikud ja pakendid tuleb suunata keskkonnasäästlikult ringlussevõttu.



Ärge visake tolmuimejat olmejäätmete hulka!

### Üksnes EL liikmesriikidele:

Vastavalt Euroopa direktiivile 2012/19/EL elektri- ja elektroonikaseadmete jäätmete kohta ning direktiivi ülevõtivate riiklikele õigusaktidele tuleb kasutuskõlmatuks muutunud tolmuimejad eraldi kokku koguda ja keskkonnasäästlikult ringlussevõttu suunata.

Vale jäätmekäitluse korral võivad vanad elektri- ja elektroonikaseadmed, milles sisaldub kahjulikke aineid, kahjustada keskkonda ja inimeste tervist.

## Latviešu

### Drošības noteikumi vakuumsūcējiem



Izlasiet drošības noteikumus un norādījumus lietošanai. Drošības noteikumu un norādījumu neievērošana var izraisīt aizdegšanos un būt par cēloni elektriskajam triecienam vai nopietnam savainojumam.

Pēc izlasīšanas uzglabājiet šos noteikumus turpmākai izmantošanai.

► **Šis vakuumsūcējs nav paredzēts, lai to lietotu bērni un personas ar ierobežotām fiziskajām, sensorajām vai garīgajām spējām vai ar nepietiekošu pieredzi un zināšanām.** Pretējā gadījumā pastāv savainošanās briesmas izstrādājuma nepareizas lietošanas dēļ.

► **Uzraugiet bērnus.** Tas ļaus nodrošināt, lai bērni nerotaļātos ar vakuumsūcēju.

► **Neuzsūciet skābarža un ozola koksnes putekļus, akmeņus putekļus vai azbestu.** Šīs vielas tiek uzskatītas par kancerogēnām.

**⚠ BRĪDINĀJUMS** Lietojiet vakuumsūcēju tikai tad, ja Jūsu rīcībā ir pietiekoši daudz informācijas par tā lietošanu, par uzsūcamajām vielām un par šo vielu drošu utilizēšanu. Rūpīgi iepazīstoties ar izstrādājumu, samazinās nepareizas apiešanās un savainošanās risks.

**⚠ BRĪDINĀJUMS** Vakuumsūcējs ir paredzēts sausu vielu uzsūkšanai, taču, veicot vajadzīgus pasākumus, to var lietot arī šķidrumu uzsūkšanai. Vakuumsūcējā iekļūstot šķidrumam, pieaug elektriskā trieciena saņemšanas risks.

► **Nelietojiet vakuumsūcēju, lai nosūktu uzliesmojošus vai sprādzienbīstamus šķidrumus, piemēram, benzīnu, eļļu, spirtu vai šķīdinātāju.** Nelietojiet vakuumsūcēju, lai nosūktu karstus, degošus vai sprādzienbīstamus putekļus. Nedarbīniet vakuumsūcēju sprādzienbīstamās telpās. Putekļi, izgarojumi vai šķidrums var uzliesmot vai sprāgt.

**⚠ BRĪDINĀJUMS** Izmantojiet kontaktligzdu tikai lietošanas pamācībā norādītajiem mērķiem.

**⚠ BRĪDINĀJUMS** Nekavējoties izslēdziet vakuumsūcēju, ja no tā sāk izplūst

putas vai ūdens, un tad iztukšojiet tvertni. Pretējā gadījumā vakuumsūcējs var tikt bojāts.

► **UZMANĪBU! Vakuumsūcēju drīkst lietot un uzglabāt tikai telpās.** Lietum vai mitrumam iekļūstot vakuumsūcēja augšējā daļā, pieaug elektriskā trieciena saņemšanas risks.

► **UZMANĪBU! Regulāri tīriet pludiņu un pārbaudiet, vai tas nav bojāts.** Pretējā gadījumā var tikt nelabvēlīgi ietekmētas tā funkcijas.

► **Ja vakuumsūcēju tomēr ir nepieciešams lietot vietās ar paaugstinātu mitrumu, izmantojiet tā pievienošanai noplūdes strāvas aizsargreleju.** Lietojot noplūdes strāvas aizsargreleju, samazinās elektriskā trieciena saņemšanas risks.

► **Ik reizi pirms lietošanas pārbaudiet vakuumsūcēju, tā elektrokabeli un kontaktakšus.** Atklājot bojājumu, pārtrauciet vakuumsūcēja lietošanu, līdz bojājums tiek novērsts. **Nemēģiniet atvērt vakuumsūcēju saviem spēkiem, bet nodrošiniet, lai to remontētu kvalificēts speciālists, nomaīnai lietojot vienīgi oriģinālās rezerves daļas.** Bojājums vakuumsūcējā, tā elektrokabeli vai kontaktakšus paaugstina elektriskā trieciena saņemšanas risku.

► **Nepārbrauciet un nesaspiediet vakuumsūcēja elektrokabeli.** Nevelciet aiz elektrokabeļa, ja vēlaties atvienot vakuumsūcēja kontaktakšu no elektrotīkla kontaktligzdas vai pārvietot vakuumsūcēju. Ja ir bojāts elektrokabelis, pieaug risks saņemt elektrisko triecienu.

► **Atvienot vakuumsūcēja kontaktakšu no elektrotīkla kontaktligzdas pirms vakuumsūcēja apkalpošanas, tīrīšanas vai iestatīšanas, piederumu nomaiņas vai novietošanas uzglabāšanai.** Šāds piesardzības pasākums ļauj novērst vakuumsūcēja nejaūšu ieslēgšanos.

► **Parūpējieties, lai darba telpa tiktu labi vēdināta.**

► **Nodrošiniet, lai vakuumsūcēju remontētu kvalificēts speciālists, nomaīnai lietojot vienīgi oriģinālās rezerves daļas.** Vienīgi tā ir iespējams panākt vakuumsūcēja ilgstošu un nevaiojamu darbību bez atteikumiem.

**⚠ BRĪDINĀJUMS** Vakuumsūcējs satur veselībai kaitīgus putekļus. Nodrošiniet, lai vakuumsūcēja iztukšošanu un

apkopi, tai skaitā putekļu savācējvertnes noņemšanu veiktu vienīgi kvalificēts personāls. Strādājot ar vakuumsūcēju, nepieciešams lietot atbilstošu aizsargapriekojumu. Nedarbīniet vakuumsūcēju, ja tas nav pilnā apjomā aprīkots ar filtru sistēmu. Tas var būt bīstami veselībai.

► **Pirms vakuumsūcēja iedarbināšanas pirmo reizi pārliecinieties, ka tā uzsūkšanas šļūtene ir nevaiojamā stāvoklī.** Pievienojiet uzsūkšanas šļūteni vakuumsūcējam, lai no tā nejaūši neizbirtu iesūkie putekļi. Izbirušie putekļi var tikt ieelpoti.

- ▶ **Nesēdīet uz vakuumsūcēja.** Tas var instrumentu sabojāt.
- ▶ **Ievērojiet piesardzību, lietojot vakuumsūcēja elektrokabeli un uzsūkšanas šļūteni.** Pretējā gadījumā var tikt apdraudētas citas personas.
- ▶ **Nelietojiet vakuumsūcēja tīrīšanai tieši uz to virzītu ūdens strūklu.** Ūdenim iekļūstot vakuumsūcēja augšējā daļā, pieaug elektriskā trieciena saņemšanas risks.
- ▶ **Pievienojiet vakuumsūcēju pie pienācīgi sazēmētās elektrotīkla kontaktligzdas.** Elektrotīkla kontaktligzdaī un pagarinātājkabelim jābūt aprīkotam ar funkcionēt spējīgu aizsargzēmējuma vadu.

## Simboli

Lietojot vakuumsūcēju, var būt svarīgi zināt šeit parādīto simbolu nozīmi. Tāpēc lūdzam iegaumēt šos simbolus un to nozīmi. Simbolu pareiza interpretācija ļaus labāk un drošāk lietot vakuumsūcēju.

### Simboli un to nozīme



**BRĪDINĀJUMS! Izlasiet visus drošības noteikumus un norādījumus.** Ja neievēro drošības noteikumus un norādījumus, var izraisīt elektrotriecienu, ugunsgrēku un/vai nopietnus savainojumus.



Vakuumsūcējs ir paredzēts standartam IEC/EN 60335-2-69 atbilstošu veselībai kaitīgu L klases putekļu **sausai** uzsūkšanai ar ekspozīcijas koncentrācijas vērtību  $> 1 \text{ mg/m}^3$



**BRĪDINĀJUMS! Vakuumsūcējs satur veselībai kaitīgus putekļus. Nodrošiniet, lai vakuumsūcēja iztukšošanu un apkopi, tai skaitā putekļu savācējvertnes noņemšanu veiktu vienīgi kvalificēts personāls. Strādājot ar vakuumsūcēju, nepieciešams lietot atbilstošu aizsargaprīkojumu. Nedarbiniēt vakuumsūcēju, ja tas nav pilnā apjomā aprīkots ar filtru sistēmu.** Tas var būt bīstami veselībai.

## Izstrādājuma un tā funkciju apraksts



**Izlasiet drošības noteikumus un norādījumus lietošanai.** Drošības noteikumu un norādījumu neievērošana

var izraisīt aizdegšanos un būt par cēloni elektriskajam triecienam vai nopietnam savainojumam. Nemiet vērā attēlus lietošanas pamācības sākuma daļā.

## Pareizs lietojums

Vakuumsūcējs ir paredzēts sausu un nedegošu putekļu, nedegošu šķidrumu un gaisa un ūdens maisījumu savākšanai, uzsūkšanai, aizvadišanai un atdališanai. Vakuumsūcējs ir pārbaudīts un atzīts par piemērotu L klases putekļu uzsūkšanai. Tas atbilst visaugstākajām prasībām, kādas tiek uzstādītas amatniecībā, rūpniecībā un darbnīcās profesionāli izmantojamajiem vakuumsūcējiem.

L klases putekļu uzsūkšanai paredzēto vakuumsūcēju, kas atbilst standartam IEC/EN 60335-2-69, drīkst lietot vienīgi veselībai kaitīgu putekļu uzsūkšanai ar ekspozīcijas robežvērtību  $> 1 \text{ mg/m}^3$ .

Lietojiet vakuumsūcēju tikai tad, ja esat pilnībā iepazīties ar visām tā funkcijām un spējāt tās bez ierobežojumiem pielietot vai arī esat saņēmis pienācīgu apmācību darbam ar to.

Darbības laikā kontaktligzdu drīkst izmantot tikai sausā vidē. Die Steckdose darf während des Betriebs nur in trockener Umgebung verwendet werden.

## Attēlotās sastāvdaļas

Attēloto sastāvdaļu numerācija atbilst izstrādājuma attēliem, kas sniegti lietošanas pamācības grafiskajās lappusēs.

- (1) Tvertne
- (2) Savienotājs šļūtenes pievienošanai
- (3) Kontaktligzda elektroinstrumenta pievienošanai
- (4) Ieslēgšanas/izslēgšanas taustiņš
- (5) Rokturis pārņēšanai
- (6) Vakuumsūcēja augšējā daļa
- (7) Vakuumsūcēja augšējās daļas aizdare
- (8) Brīvgaitas ritenis
- (9) Pagriežamais ritenītis
- (10) Pagriežamo ritenīšu bremze
- (11) Taustiņš filtra pusautomātiskās tīrīšanas (SFC) funkcijas aktivizēšanai
- (12) Nosūkšanas adaptera turētājs
- (13) Elektrokabeļa turētājs
- (14) Uzsūkšanas šļūtenes turētājs
- (15) Turētājs salaidumu sprauslai/liektajai sprauslai
- (16) Rupjo netīrumu sprauslas turētājs
- (17) Uzsūkšanas šļūtene
- (18) Nosūkšanas adapters
- (19) Liektā sprausla
- (20) Maiss utilizēšanai
- (21) Iesūkšanas caurule
- (22) Rupjo netīrumu sprausla
- (23) Šuvju sprausla
- (24) Nospiežamā poga
- (25) Stiprinājums uzsūkšanas šļūtenes turētājam
- (26) Gaisa iesūkšanas lūka
- (27) Filtra stiprinājums

(28) Ieloču filtrs

(29) Pludiņš

**Tehniskie parametri**

Vakuumsūcējs mitrai un sausiai uzsūkšanai		GAS 20 L SFC
Izstrādājuma numurs		<b>3 601 J7B 1..</b>
Nominālais spriegums	V	220–240
Nominālā ieejas jauda	W	1200
Frekvence	Hz	50–60
Tvertnes tilpums (bruto/neto)	l	19/15
Neto tilpums (šķidrums)	l	11,5
Putekļu maisīņa tilpums	l	7,5
Maks. gaisa retinājums <sup>A)</sup>		
– Vakuumsūcējam	hPa	202
– Turbīnai	hPa	215
Maks. tilpuma plūsma <sup>A)</sup>		
– Vakuumsūcējam	l/s	50
	m <sup>3</sup> /s	0,05
– Turbīnai	l/s	62
	m <sup>3</sup> /s	0,062
Maks. uzsūkšanas jauda	W	245
Ieloču filtra laukums	m <sup>2</sup>	0,28
Putekļu klase		L
Svars atbilstoši EPTA-Procedure 01:2014	kg	6,4
Aizsardzības klase		⊕/I
Vakuumsūcēja aizsardzības klase		IPX4
Šveices kontaktspraudņa aizsardzības klase		IP55

A) Izmērīts ar 3 m garu uzsūkšanas šļūteni ar  $\varnothing$  35 mm. Parametri ir sniegti nominālajam spriegumam [U] 230 V. Elektroinstrumentiem, kas paredzēti zemākam spriegumam vai ir modificēti atbilstoši nacionālajiem standartiem, šie parametri var atšķirties.

Automātiska ieslēgšanās/izslēgšanās <sup>A)</sup>			
	Nominālais spriegums	Maksimālā jauda	Minimālā jauda
ES	230 V	2000 W	100 W
FR	230 V	2000 W	100 W
UK	230 V	1700 W	100 W
CH	230 V	1100 W	100 W
DK	230 V	1100 W	100 W

A) Dati par pievienotā elektroinstrumenta maksimālo pieslēgšanās jaudu (atkarībā no valsts)

**Informācija par troksni un vibrāciju**

Trokšņa emisijas vērtības noteiktas atbilstoši **EN 60335-2-69**.

Pēc A raksturlienes izsvērtā vakuumsūcēja radītā trokšņa skaņas spiediena līmeņa tipiskā vērtība ir **71 dB(A)**. Mērījuma nenoteiktība  $K = 2$  dB. Trokšņa līmenis darba laikā var pārsniegt norādītās vērtības. **Lietojiet dzirdes aizsarglīdzekļus!**

Kopējā vibrācijas paātrinājuma vērtība  $a_h$  (vektoru summa trijos virzienos) un mērījumu izkliede  $K$  ir noteikta atbilstoši standartam **EN 60335-2-69**:  
 $a_h < 2,5 \text{ m/s}^2$ ,  $K = 1,5 \text{ m/s}^2$ .

**Montāža**

► **Atvienot vakuumsūcēja kontaktdakšu no elektrotīkla kontaktligzdas pirms vakuumsūcēja apkalpošanas, tīrīšanas vai iestatišanas, piederumu nomaiņas vai novietošanas uzglabāšanai.** Šāds piesardzības pasākums ļauj novērst vakuumsūcēja nejašu ieslēgšanos.

**Uzsūkšanas piederumu montāža (attēls A)**

Uzsūkšanas šļūtene (**17**) ir aprīkota ar fiksatoru sistēmu, kas ļauj tai pievienot uzsūkšanas piederumus (uzsūkšanas adapteri (**18**), liekto sprauslu (**19**)).

**Sprauslu un cauruļu montāža**

- Uzbīdīet liekto sprauslu (**19**) uz uzsūkšanas šļūtenes (**17**), līdz abas uzsūkšanas šļūtenes spiedpogas (**24**) fiksējas ar skaidri sadzirdamu troksni.
- Pēc tam stingri uzbīdīet vēlamo uzsūkšanas piederumu (rupjo netīrumu sprauslu, šuvju sprauslu, iesūkšanas cauruli vai citu) uz liektās sprauslas (**19**).
- Lai demontētu, nospiediet spiedpogas (**24**) un vienu pēc otras novelciet daļas no šļūtenes.

**Uzsūkšanas adaptera nostiprināšana**

- Uzbīdīet uzsūkšanas adapteri (**18**) uz uzsūkšanas šļūtenes (**17**), līdz abas uzsūkšanas šļūtenes spiedpogas (**24**) fiksējas ar skaidri sadzirdamu troksni.
- Lai demontētu daļas, nospiediet spiedpogas (**24**) un secīgi novelciet daļas no šļūtenes.

**Uzsūkšanas šļūtenes turētāja montāža (skatīt attēlu B)**

- Stingri iebīdīet nosūkšanas šļūtenes (**17**) turētāju (**14**) šim nolūkam paredzētajos stiprinājumos (**25**) tā, lai tas nofiksētos.

**Uzsūkšanas šļūtenes montāža (skatīt attēlu C)**

- Uzmanīgi iebīdīet uzsūkšanas šļūteni (**17**) šļūtenes savienotajā (**2**).

**Piezīme.** Uzsūkšanas laikā putekļu berzes dēļ šļūtenē veidojas elektriskais lādiņš, kas var skart lietotāju statiskās izlādes veidā (atkarībā no apkārtējā vides ietekmes un ķermeņa jutīguma).

Vispārējā gadījumā, uzsūcot smalkus putekļus un sausus materiālus, ieteicams izmantot Bosch antistatisko uzsūkšanas šļūteni (papildpiederums).

### Utilizēšanas maisa vai putekļu maisiņa ievietošana/nomaiņa (sausajai uzsūkšanai) (attēli D1–D2)

Veicot sauso uzsūkšanu, var ievietot utilizēšanas maisu (20) vai putekļu maisiņu (papildpiederums) var ievietot tvertnē (1). Tas atvieglo putekļu utilizēšanu.

#### Utilizēšanas maisa ievietošana

- Atveriet aizdares (7) un noņemiet vakuumsūcēja augšējo daļu (6).
- Ievietojiet utilizēšanas maisu (20) tvertnē (1) tā, lai maisa iepildīšanas atvērums būtu vērsts uz priekšpusi.
- Uzvelciet iepildīšanas atvērumu uz savienojošās atmalas, līdz atvērums iegulst atmalas padziļinājumā.
- Pārlicinieties, ka utilizēšanas maisis (20) pilnīgi pieguļ tvertnes (1) iekšējām sienām.
- Uzlociet utilizēšanas maisa (20) malas uz tvertnes (1) malām.
- Novietojiet vakuumsūcēja augšējo daļu (6) tai paredzētajā vietā un noslēdziet aizdares (7).

#### Utilizēšanas maisa izņemšana un noslēgšana

- Atveriet aizdares (7) un noņemiet vakuumsūcēja augšējo daļu (6).
- Novelciet pilno utilizēšanas maisu (20) no savienojošās atmalas virzienā uz aizmuguri.
- Cenšoties nesabojāt utilizēšanas maisu (20), uzmanīgi izņemiet to no tvertnes (1).
- Sekojiet, lai utilizēšanas maisis izņemšanas laikā netiktu bojāts, tam pārvietojoties pāri savienojošajai atmalai vai citiem asiem priekšmetiem.
- Novietojiet likvidēšanas maisu (20) zem iepildīšanas atvēruma.

#### Putekļu maisiņa nomaiņa/ievietošana (papildpiederums)

- Atveriet aizdares (7) un noņemiet vakuumsūcēja augšējo daļu (6).
- Novelciet visu putekļu maisiņu no pievienošanas apmales virzienā uz aizmuguri. Aizveriet putekļu maisiņa atveri ar atlokāmo vāciņu. Izņemiet noslēgto putekļu maisiņu no tvertnes (1).
- Uzvelciet jaunu putekļu maisiņu uz vakuumsūcēja pievienošanas apmales. Pārlicinieties, ka putekļu maisiņš visā garumā pieguļ tvertnes (1) iekšējām sienām.
- Novietojiet vakuumsūcēja augšējo daļu (6) tai paredzētajā vietā un noslēdziet aizdares (7).

## Lietošana

- ▶ **Atvienot vakuumsūcēja kontaktdakšu no elektrotīkla kontaktlīdžas pirms vakuumsūcēja apkalpošanas, tīrīšanas vai iestatīšanas, piederumu nomaiņas vai novietošanas uzglabāšanai.** Šāds piesardzības

pasākums ļauj novērst vakuumsūcēja nejaušu ieslēgšanos.

Vakuumsūcēja lietošanas laikā raugiet, lai pagriežamie riteniņi (9) būtu nofiksēti ar pagriežamo riteniņu bremsēm (10), tādējādi nodrošinot vakuumsūcēju pret neparedzētu aizribošanu. Pirms lietošanas pārbaudiet brīvgaitas riteniņu (8) un pagriežamo riteniņu (9) kustību uz attiecīgās pamatnes.

### Uzsākot lietošanu

#### ▶ **Nodrošiniet pareiza elektrotīkla sprieguma padevi!**

Elektrobarošanas avota spriegumam jāatbilst vērtībai, kas ir norādīta uz vakuumsūcēja marķējuma plāksnītes. Vakuumsūcējus, kas marķēti ar 230 V, var darbināt arī ar 220 V.

#### ▶ **Iepazīstieties ar Jūsu valstī spēkā esošajiem noteikumiem un likumdošanas aktiem, kas attiecas uz apiešanos ar veselībai kaitīgiem putekļiem.**

Vakuumsūcēju drīkst izmantot šādu materiālu putekļu uzsūkšanai:

- putekļi ar ekspozīcijas robežvērtību > 1 mg/m<sup>3</sup>

Vakuumsūcēju principiāli nedrīkst izmantot telpās ar paaugstinātu sprādzienbīstamību.

Lai nodrošinātu optimālu uzsūkšanas jaudu, uzsūkšanas šļūtene (17), vienmēr pilnīgi jānotin no vakuumsūcēja augšējās daļas (6).

### Sausā uzsūkšana

#### Nosēdušos putekļu uzsūkšana

- Lai **ieslēgtu** vakuumsūcēju, īslaicīgi nospiediet ieslēdzēja taustiņu (4).
- Lai **izslēgtu** vakuumsūcēju, no jauna nospiediet ieslēdzēja taustiņu (4).

#### Putekļu uzsūkšana no darbināmajiem elektroinstrumentiem (skatīt attēlu E)

- ▶ **Ja no vakuumsūcēja izplūstošais gaiss tiek izvadīts darba telpā, tajā jānodrošina pietiekosa gaisa apmaiņas pakāpe (L). Ievērojiet attiecīgus nacionālos priekšrakstus.**

Vakuumsūcējā ir iebūvēta kontaktlīdžda (3) ar aizsargzemējuma kontaktu. Tā ir paredzēta ārējā elektroinstrumenta pievienošanai. Nepārsniedziet kontaktlīdždai pievienojamā elektroinstrumenta maksimālo pieļaujamo jaudu.

- Uzsūkšanas adaptera (18) montāža (skatīt „Uzsūkšanas adaptera nostiprināšana”, Lappuse 180).
- Iebīdīet uzsūkšanas adapteri (18) elektroinstrumenta uzsūkšanas īscaurulē.

**Piezīme.** Ja, strādājot ar elektroinstrumentiem, gaisa plūsma uzsūkšanas šļūtenē ir pārāk maza (tādi ir, piemēram, figūrzāgi, slīpmašīnas u.c.), tad jāatver gaisa iesūkšanas lūka (26) uz uzsūkšanas adaptera (18). Tas ļauj bez problēmām izmantot filtra pusautomātiskās tīrīšanas funkciju (SFC).

Šim nolūkam pagrieziet gredzenu virs gaisa iesūkšanas lūkas (26), līdz tiek atsegts maksimāls lūkas atvērums.

- Lai vakuumsūcējam **iedarbinātu automātisko ieslēgšanas/izslēgšanas**, isi nospiediet ieslēgšanas/izslēgšanas pogu **(4)**.
- Lai **iedarbinātu** vakuumsūcēju, ieslēdziet tā kontaktlīdzdai **(3)** pievienoto elektroinstrumentu. Vakuumsūcējs sāk darboties automātiski.
- Izslēdziet elektroinstrumentu, lai **uzsūksanu izbeigtu**. Pateicoties automātiskās ieslēgšanas/izslēgšanas pēcdarbības funkcijai, vakuumsūcējs darbojas vēl līdz 15 sekundēm pēc izslēgšanas, kas ļauj aizvadīt no uzsūšanas šļūtenes tur vēl palikušos putekļus.
- Lai **izslēgtu** vakuumsūcēju, nospiediet ieslēgšanas/izslēgšanas pogu **(4)**.

### Mitrā uzsūkšana

- ▶ **Nelietojiet vakuumsūcēju, lai nosūktu uzliesmojošus vai sprādzienbīstamus šķidrums, piemēram, benzīnu, eļļu, spirtu vai šķīdinātāju. Nelietojiet vakuumsūcēju, lai nosūktu karstus, degošus vai sprādzienbīstamus putekļus. Nedarbiniēt vakuumsūcēju sprādzienbīstamās telpās.** Putekļi, izgarojumi vai šķidrums var uzliesmot vai sprāgt.
- ▶ **Vakuumsūcēju nedrīkst lietot kā ūdens sūkni.** Vakuumsūcējs ir paredzēts gaisa un ūdens maisījumu uzsūkšanai.

### Darbības pirms mitrās uzsūkšanas

- Atveriet aizdares **(7)** un noņemiet vakuumsūcēja augšējo daļu **(6)**.
- Ja nepieciešams, izņemiet no vakuumsūcēja izmantošanas maisu **(20)** vai putekļu maisiņu.
- Nepieciešamības gadījumā iztukšojiet tvertni **(1)**.
- Novietojiet vakuumsūcēja augšējo daļu **(6)** tai paredzētajā vietā un noslēdziet aizdares **(7)**.

### Šķidrums uzsūkšana

- Ieslēdziet vakuumsūcēju.

Vakuumsūcējs ir aprīkots ar plūdiņa devēju. Ja tvertne ir piepildījies līdz maksimālajam līmenim, uzsūkšana tiek pārtraukta.

- Izslēdziet vakuumsūcēju.
- Iztukšojiet tvertni **(1)**.

Lai novērstu pelējuma veidošanos pēc mitrās uzsūkšanas, veiciet šādas darbības.

- Noņemiet vakuumsūcēja augšējo daļu **(6)**, izņemiet ieloču filtru **(28)** un ļaujiet visam labi nožūt.

### Pusautomātiskā filtra tīrīšana (attēls F)

Elektromagnētisko filtra tīrīšanas sistēmu nepieciešams aktivizēt, ja uzsūkšanas jauda kļūst nepietiekama.

Filtra tīrīšanas biežums ir atkarīgs no uzsūcama putekļu daudzuma un tipa. Regulāri pielietojot elektromagnētisko filtra tīrīšanas sistēmu, ilgāk saglabājas augsta putekļu uzsūkšanas jauda.

Izmantojot filtra pusautomātiskās tīrīšanas (SFC) funkciju, uz brīdi izmainās gaisa plūsmas virziens, kā rezultātā filtra ieloces tiek attīrītas no putekļiem.

ieloču filtrs, kuram ir netīra tikai virsma, spēj pilnā apjomā funkcionēt. Pie tam nav nepieciešama plakanā ieloču filtra tīrīšana ar roku, ar to zīsotit pa vietu virsmu, jo tā var sabojāt filtru.

### Filtra pusautomātiskās tīrīšanas (SFC) funkcijas aktivizēšana

- Ar plaukstu nosedziet sprauslas vai uzsūšanas šļūtenes atvērumu.
- Trīs reizes nospiediet filtra pusautomātiskās tīrīšanas (SFC) funkcijas aktivizēšanas taustiņu **(11)**.

## Apkalpošana un apkope

### Apkope un tīrīšana

- ▶ **Atvienot vakuumsūcēja kontaktdakšu no elektrotīkla kontaktlīdzdas pirms vakuumsūcēja apkalpošanas, tīrīšanas vai iestatišanas, piederumu nomaigšanas vai novietošanas uzglabāšanai.** Šāds piesardzības pasākums ļauj novērst vakuumsūcēja nejaušu ieslēgšanas.
- ▶ **Lai vakuumsūcējs droši un efektīvi darbotos, tas regulāri jātīra, īpašu uzmanību pievēršot ventilācijas atverēm.**
- ▶ **Veicot putekļu savācēja apkalpošanu un tīrīšanu, nēsājiet putekļu aizsargmasku.**

Ja nepieciešams nomainīt instrumenta elektrokabeli, tas jāveic firmas **Bosch** elektroinstrumentu servisa centrā vai pilnvarotā **Bosch** elektroinstrumentu remonta darbnīcā, jo tikai tā ir iespējams saglabāt vajadzīgo darba drošības līmeni.

Veicot vakuumsūcēja apkalpošanu, lietotājam tas jāizjauc, jāiztīra un jāveic tā apkalpošana tā, lai netiktu apdraudēta apkalpojošā personāla un citu personu veselība. Lai samazinātu apkalpošanas darbu bīstamību, vakuumsūcējs pirms izjaukšanas jāiztīra. Telpai, kurā vakuumsūcēju paredzēts izjaukt, jābūt labi vēdināmāi. Apkalpošanas laikā izmantojiet individuālos darba aizsardzības līdzekļus. Pēc vakuumsūcēja apkalpošanas rūpīgi jāiztīra darba vieta un jānotīra tās tuvumā esošie objekti.

Vismaz reizi gadā ražotāja pārstāvim vai īpaši apmācītai personai jāveic vakuumsūcēja tehniskā pārbaude, pārbaudot filtru veselumu, konstrukcijas hermētiskumu un vadības ierīču funkcionēšanu.

Klases **L** vakuumsūcējiem, kas ir atradušies netīrā vidē, visas ārējās virsmas un visas daļas jātīra vai jāapstrādā ar hermētizējošu sastāvu. Veicot apkalpošanas un remonta darbus, nepieciešams izmantot visas netīrās daļas, ko nav bijis iespējams apmierinoši notīrīt. Šādas daļas jāievieto hermētiskos maisos un jāiztīrē, ievērojot spēkā esošos noteikumus, kas attiecas uz šāda veida atkritumu izmantošanu.

- Laiku pa laikam notīriet vakuumsūcēja korpusu ar mitru audumu.

### Tvertnes tīrīšana

- Laiku pa laikam iztīriet tvertni **(1)**, lietojot tirdzniecībā pieejamu neabrazīvu tīrīšanas līdzekli, un tad ļaujiet tai izžūt.

### Filtra tīrīšana

Regulāri iztukšojot putekļu tvertni un tirot filtru, tiek nodrošināta optimāla uzsūkšanas jauda. Ja pēc minētajām darbībām uzsūkšanas jauda vēl joprojām ir nepietiekama, nogādājiet vakuumsūcēju remonta darbnīcā.

### Filtra izņemšana vai nomainīšana (attēli G1–G2)

Ja filtrs ir bojāts, nekavējoties to nomainiet.

- Atveriet aizdares (7) un noņemiet vakuumsūcēja augšējo daļu (6).
- Grieziet filtra turētāju (27) rotācijas virzienā  līdz atdurei un izņemiet filtra turētāju kopā ar ieloču filtru (28) no vakuumsūcēja augšējās daļas (6).
- Izvelciet netiro/bojāto ieloču filtru (28) no filtra turētāja (27).
- Iztīriet ieloču filtra (28) ieloces ar mikstu suku. vai  
Nomainiet bojāto ieloču filtru (28).
- Ievietojiet filtra turētāju (27) iztīrītajā/jaunajā ieloču filtrā (28).
- Ievietojiet filtra turētāju (27) kopā ar ieloču filtru (28) vakuumsūcēja augšējā daļā un pagrieziet filtra turētāju (27) rotācijas virzienā līdz atdurei .
- Novietojiet vakuumsūcēja augšējo daļu (6) tai paredzētajā vietā un noslēdziet aizdares (7).

### Pludiņa tīrīšana (skatīt attēlu H)

Laiku pa laikam notīriet pludiņu (29).

### Kļūmju novēršana

- **Rodoties bojājumam (piemēram, filtra plīsumam), vakuumsūcējs nekavējoties jāizslēdz. Pirms nākošās ieslēgšanas bojājums jānovērš.**

Kļūme	Novēršana
Negriežas uzsūkšanas turbīna.	<ul style="list-style-type: none"> <li>– Pārbaudiet barošanas kabeli, kontaktdakšu, drošinātāju, kontaktlīdzi un pludiņu (29).</li> <li>– Īsi nospiediet ieslēgšanas/izslēgšanas pogu (4) vai ieslēdziet pie kontaktlīdzas pieslēgto elektroinstrumentu (3).</li> </ul>
Negriežas uzsūkšanas turbīna.	<ul style="list-style-type: none"> <li>– Iztukšojiet tvertni (1).</li> </ul>
Pēc tvertnes iztukšošanas uzsūkšanas turbīna vairs negriežas.	<ul style="list-style-type: none"> <li>– Izslēdziet vakuumsūcēju, nogaidiet 5 sekundes un tad no jauna to ieslēdziet.</li> <li>– Notīriet pludiņu (29).</li> </ul>
Samazināta uzsūkšanas jauda.	<ul style="list-style-type: none"> <li>– Likvidējiet uzsūkšanas sprauslas, uzsūkšanas caurules (21), uzsūkšanas šļūtenes (17) vai ieloču filtra (28) nosprostojumus.</li> <li>– Nomainiet utilizēšanas maisu (20) vai putekļu maisiņu.</li> <li>– Pareizi novietojiet vakuumsūcēja augšējo daļu (6) un noslēdziet aizdares (7).</li> <li>– Nomainiet ieloču filtru (28).</li> </ul>
Uzsūkšanas laikā no vakuumsūcēja birst ārā putekļi	<ul style="list-style-type: none"> <li>– Pārbaudiet, vai ieloču filtrs (28) ir pareizi uzstādīts.</li> <li>– Nomainiet ieloču filtru (28).</li> </ul>
Nenostrādā automātiskā izslēgšanās (mitrajai uzsūkšanai).	<ul style="list-style-type: none"> <li>– Notīriet pludiņu (29).</li> <li>– Uzsūcot elektronevadošus šķidrums, kā arī pelējuma izveidošanās gadījumā automātiskā izslēgšanās nefunkcionē.</li> <li>– Pastāvīgi kontrolējiet tvertnes piepildīšanās pakāpi.</li> </ul>

- Atveriet aizdares (7) un noņemiet vakuumsūcēja augšējo daļu (6).
- Izņemiet filtra turētāju (27) kopā ar ieloču filtru (28) no vakuumsūcēja augšējās daļas (6).
- Noņemiet ieloču filtru (28) no filtra turētāja (27).
- Izmazgājiet pludiņu (29) ar ūdeni.
- Ievietojiet filtra turētāju (27) kopā ar ieloču filtru (28) vakuumsūcēja augšējā daļā (6).
- Novietojiet vakuumsūcēja augšējo daļu (6) tai paredzētajā vietā un noslēdziet aizdares (7).

### Uzglabāšana un transportēšana (skatīt attēlu I)

- Iztukšojiet un iztīriet tvertni (1). Lai novērstu pelējuma veidošanos, gādājiet, ka ieloču filtrs (28) un vakuumsūcēja iekšpuse ir sausas.
- Uztīniet elektrokabeli uz kabeļa turētāja (13).
- Ievietojiet piederumus tiem paredzētajos turētājos: nosūkšanas adapteru (18) turētājā (12), šuvju sprauslu (23) turētājā (15), rupjo netīrumu sprauslu (22) turētājā (16).
- Ievietojiet uzsūkšanas šļūteni (17) turētājā (14), apvijot to ap vakuumsūcēja augšējo daļu.
- Pārnesiet vakuumsūcēju aiz roktura (5).
- Novietojiet vakuumsūcēju sausā telpā un nodrošiniet to pret nepilnvarotu lietošanu.
- Lai nostiprinātu pagriežamos ritenišus (9), ar kāju nospiediet pagriežamo ritenišu bremzi (10).

## Klientų apkalpošanas dienests un konsultācijas par lietošanu

Klientu apkalpošanas dienests atbildēs uz Jūsu jautājumiem par izstrādājumu remontu un apkalpošanu, kā arī par to rezerves daļām. Kopsalikuma attēlus un informāciju par rezerves daļām Jūs varat atrast interneta vietnē:

### www.bosch-pt.com

Bosch konsultantu grupa palīdzēs Jums vislabākajā veidā rast atbildes uz jautājumiem par mūsu izstrādājumiem un to piederumiem.

Pieprasot konsultācijas un pasūtīt rezerves daļas, noteikti paziņojiet 10 zīmju izstrādājuma numuru, kas norādīts uz izstrādājuma marķējuma plāksnītes.

### Latvijas Republika

Robert Bosch SIA  
Bosch elektroinstrumentu servisa centrs  
Mūkusalas ielā 97  
LV-1004 Rīga  
Tālr.: 67146262  
Telefakss: 67146263  
E-pasts: service-pt@lv.bosch.com

### Papildu klientu apkalpošanas dienesta adreses skatiet šeit:

www.bosch-pt.com/serviceaddresses

## Atbrīvošanās no nolietotajiem izstrādājumiem

Nolietotais vakuumsūcējs, tā piederumi un iesaiņojuma materiāli jāpakļauj otrreizējai pārstrādei apkārtējai videi nekaitīgā veidā.



Neizmetiet vakuumsūcēju sadzīves atkritumu tvertnē!

### Tikai EK valstīm.

Atbilstoši Eiropas Savienības direktīvai 2012/19/ES par nolietotajām elektroiekārtām un elektroniskajām iekārtām un šīs direktīvas atspoguļojumiem nacionālajā likumdošanā, visi lietošanai nederīgie vakuumsūcēji jāsavāc atsevišķi un jāpakļauj otrreizējai pārstrādei apkārtējai videi nekaitīgā veidā.

Ja elektriskās un elektroniskās ierīces netiek atbilstoši utilizētas, tās var kaitēt videi un cilvēku veselībai iespējamās bīstamo vielu klātbūtnes dēļ.

## Lietuvių k.

## Saugos nuorodos dirbantiems su siurbliais



**Perskaitykite visas šias saugos nuorodas ir reikalavimus.** Nesilaikant saugos nuorodų ir reikalavimų gali trenkti elektros smūgis, kilkti gaisras, galima smarkiai susižaloti ir sužaloti kitus asmenis.

**Išsaugokite šias saugos nuorodas ir reikalavimus, kad ir ateityje galėtumėte jais pasinaudoti.**

► **Šis siurblys nėra skirtas, kad juo naudotųsi vaikai ar asmenys su fizinėmis, jutiminėmis ir dvasinėmis negaliomis arba asmenys, kuriems trūksta patirties arba žinių.** Priešingu atveju įrankis gali būti valdomas netinkamai ir kyla sužeidimų pavojus.

► **Pržiūrėkite vaikus.** Taip bus užtikrinta, kad vaikai su siurbliu nežaistų.

► **Nesiurbkite buko, ažuolo, uolienu ir asbesto dulkių.** Šios medžiagos yra vėžį sukeliančios.

**⚠ ĮSPĖJIMAS** Siurblių naudokite tik tada, jei gavote pakankamai informacijos apie siurblio naudojimą, apie medžiagas, kurias reikia susiurbti, ir kaip jas saugiai pašalinti. Rūpestingai instruktavus, sumažėja netinkamo naudojimo ir sužalojimų tikimybė.

**⚠ ĮSPĖJIMAS** Siurblys yra skirtas sausoms medžiagoms siurbti, o naudojant specialias priemones – taip pat ir skysčiams siurbti. Patekęs skystis didina elektros smūgio riziką.

► **Nesiurbkite siurbliu degių ar sprogių skysčių, pavyzdžiui, benzino, alyvos, alkoholio, tirpiklių.** Nesiurbkite karštų, degančių ar sprogių dulkių. Nenaudokite siurblio sprogioje aplinkoje. Dulksės, garai ar skysčiai gali užsidegti ir sprogti.

**⚠ ĮSPĖJIMAS** Kištukinį lizdą naudokite tik pagal eksploataavimo instrukcijoje nurodytą paskirtį.

**⚠ ĮSPĖJIMAS** Jei iš siurblio pradeda tekėti putų ar vandens, siurblių nedelsdami išjunkite ir ištuštinkite rezervuarą. Priešingu atveju siurblys gali būti pažeistas.

► **DĖMESIO! Siurblių naudoti ir sandėliuoti leidžiama tik patalpose.** Siurblio viršutinę dalį patekęs lietus ar drėgmė padidina elektros smūgio riziką.



- ▶ **DĖMESIO!** Reguliariai valykite plūdūrą ir tikrinkite, ar jis nepažeistas. Priešingu atveju gali būti pažeistas jo veikimas.
  - ▶ Jei su siurbliu neišvengiamai reikia dirbti drėgnoje aplinkoje, naudokite nuotėkio srovės saugiklį. Dirbant su nuotėkio srovės saugikliu sumažėja elektros smūgio pavojus.
  - ▶ Prieš kiekvieną naudojimą patikrinkite siurbį, laidą ir laido kištuką. Nenaudokite siurblio, jei aptikote pažeidimų. Patys neatidarykite siurblio, jį remontuoti leidžiama tik kvalifikuotiems specialistams, o remontuojant turi būti naudojamos tik originalios atsarginės dalys. Pažeisti siurbLIAI, laidai ir kištukai padidina elektros smūgio pavojų.
  - ▶ Nepervaziuokite per kabelį ir jo nesuspauskite. Netraukite už laido, norėdami iš kištukinio lizdo ištraukti kištuką arba patraukti siurbį. Pažeisti laidai padidina elektros smūgio riziką.
  - ▶ Prieš pradėdami siurblio techninės priežiūros, valymo ar reguliavimo darbus, keisdami papildomą įrangą arba norėdami siurbį sandėliuoti, iš kištukinio lizdo ištraukite kištuką. Ši atsargumo priemonė apsaugos jus nuo netikėto siurblio įsijungimo.
  - ▶ Pasirūpinkite geru vėdinimu darbo vietoje.
  - ▶ Siurbį leidžiama remontuoti tik kvalifikuotam specialistui, o remontuojant turi būti naudojamos tik originalios atsarginės dalys. Taip galima garantuoti, jog siurblys išliks saugus naudoti.
- ⚠ ĮSPĖJIMAS** Siurblyje yra sveikatai kenksmingų dulkių. Ištuštinimo ir techninės priežiūros darbus, o tai pat dulkių surinkimo rezervuaro išėmimo darbus leidžiama atlikti tik kvalifikuotiems specialistams. Būtina naudoti specialią apsauginę įrangą. Nenaudokite siurblio, jei yra ne visos filtravimo sistemos dalys arba jei jos nėra rūpestingai įstatytos. Priešingu atveju pakenkstote savo sveikatai.
- ▶ Prieš pradėdami naudoti patikrinkite, ar siurbimo žarna yra nepriekaištingos būklės. Tikrindami, siurbimo žarną palikite primontuotą prie siurblio, kad netikėtai neišeitų dulkių. Priešingu atveju, galite įkvėpti dulkių.
  - ▶ Ant siurblio nesėdėkite. Priešingu atveju siurbį galite pažeisti.
  - ▶ Atsargiai elkitės su maitinimo laidu ir siurbimo žarna. Priešingu atveju galite sužaloti kitus asmenis.
  - ▶ Neplaukite siurblio tiesiai į jį nukreipta vandens srove. Į siurblio viršutinę dalį patekęs vanduo padidina elektros smūgio riziką.
  - ▶ Prijunkite siurbį prie tinkamai įžeminto maitinimo tinklo. Kištukinis lizdas ir ilginamasis laidas turi būti su tinkamu apsauginiu laidu.

## Simboliai

Žemiau pateikti simboliai gali būti svarbūs naudojant siurbį. Prašome įsiminti simbolius ir jų reikšmes. Teisingai suprastami simbolius galėsite geriau ir saugiau naudotis siurbliu.

## Simboliai ir jų reikšmės



**ĮSPĖJIMAS! Perskaitykite visas šias saugos nuorodas ir reikalavimus.** Nesilaikant saugos nuorodų ir reikalavimų gali trenkti elektros smūgis, kilti gaisras, galima smarkiai susižaloti ir sužaloti kitus asmenis.



Pagal IEC/EN 60335-2-69 L dulkių klasės siurblys, skirtas sveikatai kenksmingoms dulksms, kurių poveikio ribinė vertė > 1 mg/m<sup>3</sup>, sausuoju būdu siurbti



**ĮSPĖJIMAS! Siurblyje yra sveikatai kenksmingų dulkių. Ištuštinimo ir techninės priežiūros darbus, o tai pat dulkių surinkimo rezervuaro išėmimo darbus leidžiama atlikti tik kvalifikuotiems specialistams. Būtina naudoti specialią apsauginę įrangą. Nenaudokite siurblio, jei yra ne visos filtravimo sistemos dalys arba jei jos nėra rūpestingai įstatytos.** Priešingu atveju pakenkstote savo sveikatai.

## Gaminio ir savybių aprašas



**Perskaitykite visas šias saugos nuorodas ir reikalavimus.** Nesilaikant saugos nuorodų ir reikalavimų gali trenkti elektros smūgis, kilti gaisras, galima smarkiai susižaloti ir sužaloti kitus asmenis.

Prašome atkreipti dėmesį į paveikslėlius priekinėje naudojimo instrukcijos dalyje.

## Naudojimas pagal paskirtį

Siurblys yra skirtas nedegioms sausoms dulksms ir nedegiems skysčiams bei vandens ir oro mišiniui įtraukti, susiurbti, varyti ir atskirti. Siurblio techninės savybės, susijusios su dulkių surinkimu, yra patikrintos, jis atitinka L dulkių klasę. Jis skirtas naudoti sunkesnėmis sąlygomis verslo sektoriuje, pvz., pramonėje, meistrų dirbtuvėse ir cechuose.

L dulkių klasės siurbį pagal IEC/EN 60335-2-69 leidžiama naudoti tik sveikatai kenksmingoms dulksms, kurių poveikio ribinė vertė > 1 mg/m<sup>3</sup>, susiurbti ir nusiurbti.

Siurbį naudokite tik tada, jei susipažinote su visomis jo funkcijomis ir esate jį visiškai įvaldę arba buvote atitinkamai instruktuoti.

Kištukinį lizdą veikimo metu leidžiama naudoti tik sausoje aplinkoje.

## Pavaizduoti elementai

Pavaizduotų sudedamųjų dalių numeriai atitinka siurblio schemose nurodytus numerius.

- (1) Rezervuaras
- (2) Žarnos tvirtinimo anga
- (3) Kištukinis lizdas elektriniam įrankiui

- (4) Įjungimo-išjungimo mygtukas
- (5) Rankena prietaisui nešti
- (6) Siurblio viršutinė dalis
- (7) Siurblio viršutinės dalies užraktas
- (8) Darbinis ratas
- (9) Vairuojamieji ratukai
- (10) Vairuojamųjų ratukų stabdys
- (11) SFC jungiklis
- (12) Laikiklis nusiurbimo adapteriui
- (13) Laido laikiklis
- (14) Siurbimo žarnos laikiklis
- (15) Laikiklis tarpų antgaliui/lenktam antgaliui
- (16) Laikiklis stambių šiukšlių siurbimo antgaliui
- (17) Siurbiamoji žarna
- (18) Nusiurbimo adapteris
- (19) Lenktas antgalis
- (20) Šalinimo maišelis
- (21) Siurbimo vamzdis
- (22) Stambių šiukšlių siurbimo antgalis
- (23) Antgalis tarpams siurbti
- (24) Spaudžiamasis mygtukas
- (25) Įtvaras siurbimo žarnos laikikliui
- (26) Papildoma oro anga
- (27) Filtro laikiklis
- (28) Klostyti filtras
- (29) Plūduras

### Techniniai duomenys

Skysčių ir sausų dulkių siurblys	GAS 20 L SFC	
Gaminio numeris		<b>3 601 J7B 1..</b>
Nominalioji įtampa	V	220–240
Nominali naudojamoji galia	W	1200
Dažnis	Hz	50–60
Rezervuaro talpa (bruto/neto)	l	19/15
Talpa neto (skystis)	l	11,5
Dulkių surinkimo maišelio tūris	l	7,5
Maks. išretinimas <sup>A)</sup>		
– Siurblys	hPa	202
– Turbina	hPa	215
Maks. oro srautas <sup>A)</sup>		
– Siurblys	l/s	50
	m <sup>3</sup> /s	0,05
– Turbina	l/s	62
	m <sup>3</sup> /s	0,062
Maks. siurbimo galia	W	245

Skysčių ir sausų dulkių siurblys	GAS 20 L SFC	
Klostyto filtro plotas	m <sup>2</sup>	0,28
Dulkių klasė		L
Svoris pagal „EPTA-Procedure 01:2014“	kg	6,4
Apsaugos klasė		⊕/I
Siurblio apsaugos tipas		IPX4
Šveicarijai skirto tinklo kištuko apsaugos tipas		IP55

A) Išmatuota su Ø 35 mm ir 3 m ilgio siurbimo žarna. Duomenys galioja tik tada, kai nominalioji įtampa [U] 230 V. Jei įtampa kitokia arba jei naudojamas specialus, tam tikrai šaliai gaminamas modelis, šie duomenys gali skirtis.

### Automatinis įjungimo ir išjungimo įtaisas<sup>A)</sup>

	Nominalioji įtampa	Maksimali galia	Minimali galia
ES	230 V	2000 W	100 W
FR	230 V	2000 W	100 W
UK	230 V	1700 W	100 W
CH	230 V	1100 W	100 W
DK	230 V	1100 W	100 W

A) Duomenys apie prijungto elektrinio įrankio leidžiamą prijungimo galią (priklausomai nuo šalies)

### Informacija apie triukšmą ir vibraciją

Triukšmo emisijos vertės nustatytos pagal **EN 60335-2-69**. Pagal A skalę išmatuotas siurblio garso slėgio lygis tipiniu atveju yra **71 dB(A)**. Paklaida K = 2 dB. Triukšmo lygis darbo metu nurodytas vertes gali viršyti. **Dirbkite su klausos apsaugos priemonėmis!**

Vibracijos bendroji vertė  $a_h$  (trijų krypčių atstojamasis vektorius) ir paklaida K nustatyta pagal **EN 60335-2-69**:  $a_h < 2,5 \text{ m/s}^2$ ,  $K = 1,5 \text{ m/s}^2$ .

### Montavimas

► **Prieš pradėdami siurblio techninės priežiūros, valymo ar reguliavimo darbus, keisdami papildomą įrangą arba norėdami siurblių sandėliuoti, iš kištukinio lizdo ištraukite kištuką.** Ši atsargumo priemonė apsaugos jus nuo netikėto siurblio įsijungimo.

### Siurbimo priedų montavimas (žr. A pav.)

Siurbimo žarna (17) yra su sąvaržų sistema, kuria galima prijungti siurbimo papildomą įrangą (nusiurbimo adapterį (18), lenktą antgalį (19)).

### Antgalių ir vamzdžių montavimas

– Lenktą antgalį (19) įstatykite ant siurbimo žarnos (17) – turite išgirsti, kaip užsifiksavo abu siurbimo žarnos mygtukai (24).

- Tada tvirtai ant lenkto antgalio **(19)** įstatykite pageidaujama siurbimo papildomą įrangą (stambių šiukšlių siurbimo antgalį, tarpų antgalį, siurbimo vamzdį ir kt.).
- Norėdami išmontuoti, spauskite į vidų mygtukus **(24)** ir atskirkite konstrukcines dalis.

#### Nusiurbimo adapterio montavimas

- Nusiurbimo adapterį **(18)** įstatykite ant siurbimo žarnos **(17)** – turite išgirsti, kaip užsifiksavo abu siurbimo žarnos mygtukai **(24)**.
- Norėdami išmontuoti, į vidų spauskite mygtukus **(24)** ir atskirkite konstrukcines dalis.

#### Laikiklio siurbimo žarnai montavimas (žr. B pav.)

- Laikiklį **(14)** siurbimo žarnai **(17)** stumkite į jam skirtą įtvaną **(25)**, kol jis užsifiksuos.

#### Siurbimo žarnos montavimas (žr. C pav.)

- Siurbimo žarną **(17)** tvirtai įstatykite į žarnos tvirtinimo angą **(2)**.

**Nuoroda:** Dėl dulkių trinties siurbimo žarnos ir papildomoje įrangoje siurbiant susidaro elektrostatinė įkrova, kurią naudotojas gali pajausti kaip statinę iškvėvą (priklausomai nuo aplinkos įtakos ir kūno jautrumo).

Siurbiant smulkias dulkes ir sausas medžiagas, Bosch rekomenduoja naudoti antistatinę žarną (papildoma įranga).

#### Šalinimo maišelio arba dulkių surinkimo maišelio įdėjimas/išėmimas (sausų dulkių siurbimas) (žr. D1–D2 pav.)

Norėdami siurbti sausas dulkes, į rezervuarą **(1)** galite įdėti šalinimo maišelį **(20)** arba dulkių surinkimo maišelį (papildoma įranga). Tokiu būdu bus lengviau šalinti dulkes.

##### Šalinimo maišelio įdėjimas

- Atspauskite užraktus **(7)** ir nuimkite siurblio viršutinę dalį **(6)**.
- Šalinimo maišelį **(20)**, pripildymo angą nukreipę pirmyn, įdėkite į rezervuarą **(1)**.
- Pripildymo angą stumkite per jungiamąją jungę iki jungiamosios jungės įdubos.
- Įsitinkinkite, kad šalinimo maišelis **(20)** yra visiškai prigludęs prie rezervuaro **(1)** vidinių sienelių.
- Likusia šalinimo maišelio **(20)** dalimi apgaubkite rezervuaro **(1)** kraštą.
- Uždėkite siurblio viršutinę dalį **(6)** ir užspauskite užraktus **(7)**.

##### Šalinimo maišelio išėmimas ir uždarymas

- Atspauskite užraktus **(7)** ir nuimkite siurblio viršutinę dalį **(6)**.
- Pilną šalinimo maišelį **(20)** nuimkite nuo jungiamosios jungės, traukdami jį atgal.
- Šalinimo maišelį **(20)** kad nepažeistumėte, atsargiai išimkite iš rezervuaro **(1)**.  
Stebėkite, kad šalinimo maišelio nebrauktumėte per jungiamąją jungę ar kitus aštirus daiktus.

- Tada užriškite šalinimo maišelį **(20)** po pripildymo anga.

#### Dulkių surinkimo maišelio keitimas/įdėjimas (papildoma įranga)

- Atspauskite užraktus **(7)** ir nuimkite siurblio viršutinę dalį **(6)**.
- Pilną dulkių surinkimo maišelį nuimkite nuo jungiamosios jungės, traukdami jį atgal. Uždarykite dulkių surinkimo maišelio angą, t.y. atverskite dangtelį. Uždarytą dulkių surinkimo maišelį išimkite iš konteinerio **(1)**.
- Naują dulkių surinkimo maišelį užmaukite ant siurblio jungiamosios jungės. Įsitinkinkite, kad dulkių surinkimo maišelis per visą ilgį prigludęs prie konteinerio **(1)** vidinės sienelės.
- Uždėkite siurblio viršutinę dalį **(6)** ir užspauskite užraktus **(7)**.

## Naudojimas

- ▶ **Prieš pradėdami siurblio techninės priežiūros, valymo ar reguliavimo darbus, keisdami papildomą įrangą arba norėdami siurbį sandėliuoti, iš kištukinio lizdo ištraukite kištuką.** Ši atsargumo priemonė apsaugos jus nuo netikėto siurblio įsijungimo.

Veikiant siurbliui, kad apsaugotumėte jį nuo netikėto pajudėjimo atkreipkite dėmesį į tai, kad vairuojamųjų ratukų stabdžiais **(10)** būtų užblokuoti siurblio vairuojamieji ratukai **(9)**. Prieš įjungdami, ant atitinkamo pagrindo patikrinkite, kaip veikia varantieji ratai **(8)** ir vairuojamieji ratukai **(9)**.

#### Paruošimas naudoti

- ▶ **Atkreipkite dėmesį į tinklo įtampą!** Maitinimo šaltinio įtampa turi sutapti su siurblio firminėje lentelėje nurodytais duomenimis. 230 V pažymėtus siurblius taip pat galima jungti ir į 220 V įtampos elektros tinklą.
- ▶ **Išsiaiškinkite apie jūsų šalyje galiojančius reikalavimus ir įstatymus, reglamentuojančius, kaip elgtis su sveikatai kenksmingomis dulkėmis.**

Siurbį leidžiama naudoti šioms medžiagoms susiurbti ir nu-siurbti:

- Dulkės, kurių poveikio ribinė vertė > 1 mg/m<sup>3</sup>

Sprogioje aplinkoje siurbį naudoti draudžiama.

Kad užtikrintumėte optimalią siurbimo galią, nuo siurblio viršutinės dalies **(6)** visada nuvyniokite visą siurbimo žarną **(17)**.

#### Sausų dulkių siurbimas

##### Nusėdusių dulkių nusiurbimas

- Norėdami siurbį **įjungti**, paspauskite įjungimo-išjungimo mygtuką **(4)**.
- Norėdami siurbį **išjungti**, dar kartą paspauskite įjungimo-išjungimo mygtuką **(4)**.

### Kylančių dulkių nusiurbimas nuo veikiančių elektrinių įrankių (žr. E pav.)

- ▶ **Jeį panaudotas oras išleidžiamas atgal į patalpą, tai turi būti pakankama patalpos ventiliacijos norma (L). Laikykitės atitinkamų nacionalinių direktyvų.**

Dulkių siurblyje yra integruotas kištukinis lizdas su apsauginiu kontaktu (3). Prie jo galite prijungti išorinį elektrinį įrankį. Neviršykite maksimalios leistinos prijungto elektrinio įrankio suminės galios.

- Sumontuokite nusiurbimo adapterį (18) (žr. „Nusiurbimo adapterio montavimas“, Puslapis 187).
- Nusiurbimo adapterį (18) įstatykite į elektrinio įrankio nusiurbimo atvamzdį.

**Nuoroda:** dirbant su elektriniais įrankiais, kurių oro tiekimas į siurbimo žarną yra mažas (pvz., su siaurapjūkliais, šlifuoalais ir pan.), reikia atidaryti papildomą oro angą (26), esančią ant nusiurbimo adapterio (18). Tik tada be problemų galės veikti pusiau automatinė filtro valymo sistema (SFC).

Tuo tikslu sukite žiedą, dengiantį papildomą oro angą (26), kol anga pasidarys maksimali.

- Norėdami **įjungti automatinį įjungimo ir išjungimo įtaisą**, trumpai paspauskite įjungimo-išjungimo jungiklį (4).
- Norėdami **įjungti** siurbį, įjunkite prie kištukinio lizdo (3) prijungtą elektrinį įrankį. Siurblys paleidžiamas automatiškai.
- Norėdami **baigti siurbti**, išjunkite elektrinį įrankį. Kad iš siurbimo žarnos būtų išsiurbtos likusios dulkės, automatinio įjungimo ir išjungimo įtaiso veikimo išinercijos funkcija dar veikia 15 sekundės.
- Norėdami siurbį **išjungti**, paspauskite įjungimo-išjungimo mygtuką (4).

### Skysčių siurbimas

- ▶ **Nesiurbkite siurbliu degių ar sprogių skysčių, pavyzdžiui, benzino, alyvos, alkoholio, tirpiklių. Nesiurbkite karštų, degančių ar sprogių dulkių. Nenaudokite siurblio sprogioje aplinkoje.** Dulkės, garai ar skysčiai gali užsidegti ir sprogti.
- ▶ **Siurblių draudžiama naudoti kaip vandens siurblių.** Siurblys yra skirtas oro ir vandens mišiniui susiurbti.

### Darbo žingsniai prieš pradėdami siurbti skysčius

- Atspauskite užraktus (7) ir nuimkite siurblio viršutinę dalį (6).
- Jei reikia, naudokite šalinimo maišelį (20) arba dulkių surinkimo maišelį.
- Jei reikia, ištuštinkite rezervuarą (1).
- Uždėkite siurblio viršutinę dalį (6) ir užspauskite užraktus (7).

### Skysčių siurbimas

- Įjunkite siurbį.

Siurblys yra su plūduru. Kai pasiekiamas maksimalus pripildymo aukštis, siurbimas sustabdomas.

- Išjunkite siurbį.

- Ištuštinkite rezervuarą (1).

Siekiant išvengti pelėsių susidarymo po skysčių siurbimo:

- Nuimkite siurblio viršutinę dalį (6), išimkite klostytą filtrą (28) ir palikite, kad viskas gerai išdžiūtų.

### Pusiau automatinė filtro valymo sistema (žr. F pav.)

Vėliausiai tada, kai nebeapkanka siurbimo našumo, reikia įjungti filtro valymo funkciją.

Filtro valymo dažnumas priklauso nuo dulkių rūšies ir kiekio. Reguliariai atliekant šią funkciją išlaikomas maksimalus našumas.

Esant įjungtam pusiau automatiniam filtro valymui (SFC), grįžtantis oro srautas nuvalo ant filtro briaunų nusėdusias dulkes.

Klostytas filtras su užterštu paviršiumi yra visiškai veiksmingas. Valyti klostyto filtro – jį stuksenant ar prapučiant – nebūtina, taip darant jis netgi gali būti pažeistas.

### SFC filtro valymo paleidimas

- Plaštaka uždenkite antgalio ar siurbimo žarnos angą.
- 3 kartus paspauskite SFC jungiklį (11).

## Priežiūra ir servisas

### Priežiūra ir valymas

- ▶ **Prieš pradėdami siurblio techninės priežiūros, valymo ar reguliavimo darbus, keisdami papildomą įrangą arba norėdami siurblių sandėliuoti, iš kištukinio lizdo ištraukite kištuką.** Ši atsargumo priemonė apsaugos jus nuo netikėto siurblio įsijungimo.
- ▶ **Kad galėtumėte gerai ir saugiai dirbti, pasirūpinkite, kad ventiliacinės angos ir siurblys būtų švarūs.**
- ▶ **Atlikdami siurblio priežiūros ar valymo darbus, dėvėkite respiratorių.**

Jei reikia pakeisti maitinimo laidą, dėl saugumo sumetimų tai turi būti atliekama **Bosch** įmonėje arba įgaliotose **Bosch** elektrinių įrankių remonto dirbtuvėse.

Jei techninės priežiūros darbus atlieka naudotojas, siurblių reikia išmontuoti, išvalyti ir atlikti techninę priežiūrą, jei ją atliekant nebus keliamas pavojus techninę priežiūrą atliekančiam personalui ar kitiems asmenims. Prieš išmontuojant siurblių reikia išvalyti, kad būtų išvengta galimų pavojų. Patalpa, kurioje išmontuojamas siurblys, turi būti gerai vėdinama. Atlikdami techninės priežiūros darbus dėvėkite asmenines apsaugines priemones. Atlikus techninės priežiūros darbus reikia išvalyti techninės priežiūros zoną.

Bent kartą metuose gamintojas ar įgaliotas asmuo privalo atlikti siurblio techninių savybių, susijusių su dulkių surinkimu, patikrinimą, pvz., ar nepažeistas filtras, ar siurblys sandarus, kaip veikia kontrolinis įtaisas.

**L** klasės siurblius, kurie buvo užterštoje aplinkoje, reikia nuvalyti iš išorės, taip pat reikia nuvalyti arba apdoroti sandarinamosiomis medžiagomis visas mašinos dalis. Atliekant techninės priežiūros ir remonto darbus visus užterštas dalis, kurių nebegalima tinkamai išvalyti, reikia šalinti. Šias dalis

reikia šalinti nepralaidžiuose maišeliuose, laikantis tokių atliekų šalinimo taisyklių.

- Retkarčiais nuvalykite siurblio korpusą drėgna šluoste.

#### Konteinerio valymas



- Konteinerį **(1)** retkarčiais išvalykite įprastu, neabrazyviu valikliu ir palikite išdžiūti.

#### Filtro valymas

Reguliarus dulkių konteinerio ištuštinimas ir filtro valymas užtikrina optimalią siurbimo galią. Jei siurbimo našumas vis tiek nepakankamas, siurbį pristatykite į klientų aptarnavimo skyrių.

#### Filtro išėmimas/keitimas (žr. G1-G2 pav.)

Pažeistą klostytą filtrą nedelsdami pakeiskite.

- Atspauskite užraktus **(7)** ir nuimkite siurblio viršutinę dalį **(6)**.
- Filtro laikiklį **(27)** sukite iki atramos kryptimi , ir filtro laikiklį kartu su klostytu filtru **(28)** išimkite iš siurblio viršutinės dalies **(6)**.
- Užterštą/pažeistą klostytą filtrą **(28)** nuimkite nuo filtro laikiklio **(27)**.
- Minkštu šepetėliu nuvalykite klostyto filtro **(28)** plokšteles. *arba*  
Pažeistą klostytą filtrą **(28)** pakeiskite.
- Filtro laikiklį **(27)** uždėkite ant išvalyto/naujo klostyto filtro **(28)**.
- Filtro laikiklį **(27)** kartu su klostytu filtru **(28)** įstatykite į siurblio viršutinę dalį ir sukite filtro laikiklį **(27)** iki atramos sukimosi kryptimi .
- Uždėkite siurblio viršutinę dalį **(6)** ir užspauskite užraktus **(7)**.

#### Trikčių šalinimas

- Įvykus trikdžiai (pvz., įtrūkus filtrui), siurbį reikia iškart išjungti. Prieš įjungiant iš naujo, būtina pašalinti triktį.

Gedimas	Šalinimas
Neįsijungia siurbimo turbina.	<ul style="list-style-type: none"> <li>– Patikrinkite maitinimo laidą, kištuką, saugiklį, kištukinį lizdą ir plūdūrą <b>(29)</b>.</li> <li>– Trumpai paspauskite įjungimo-išjungimo mygtuką <b>(4)</b> arba įjunkite prie kištukinio lizdo prijungtą elektrinį įrankį <b>(3)</b>.</li> </ul>
Išsijungia siurbimo turbina.	<ul style="list-style-type: none"> <li>– Ištuštinkite rezervuarą <b>(1)</b>.</li> </ul>
Po rezervuaro ištuštinimo nebeįsijungia siurbimo turbina.	<ul style="list-style-type: none"> <li>– Siurbį išjunkite ir 5 sekundes palaukite, po 5 sekundžių vėl įjunkite.</li> <li>– Išvalykite plūdūrą <b>(29)</b>.</li> </ul>
Mažėja siurbimo galia.	<ul style="list-style-type: none"> <li>– Pašalinkite kamščius iš siurbimo antgalių, siurbimo vamzdžių <b>(21)</b>, siurbimo žarnos <b>(17)</b> ir klostyto filtro <b>(28)</b>.</li> <li>– Pakeiskite šalinimo maišelį <b>(20)</b> arba dulkių surinkimo maišelį.</li> <li>– Tinkamai uždėkite siurblio viršutinę dalį <b>(6)</b> ir užspauskite užraktus <b>(7)</b>.</li> <li>– Pakeiskite klostytą filtrą <b>(28)</b>.</li> </ul>
Siurbiant prasiskverbia dulkių	<ul style="list-style-type: none"> <li>– Patikrinkite, ar tinkamai įstatytas klostytas filtras <b>(28)</b>.</li> <li>– Pakeiskite klostytą filtrą <b>(28)</b>.</li> </ul>

#### Plūdūro valymas (žr. H pav.)

Kartas nuo karto išvalykite plūdūrą **(29)**.

- Atspauskite užraktus **(7)** ir nuimkite siurblio viršutinę dalį **(6)**.
- Filtro laikiklį **(27)** kartu su klostytu filtru **(28)** išimkite iš siurblio viršutinės dalies **(6)**.
- Nuimkite klostytą filtrą **(28)** nuo filtro laikiklio **(27)**.
- Išplaukite plūdūrą **(29)** vandeniu.
- Filtro laikiklį **(27)** su klostytu filtru **(28)** vėl įstatykite į siurblio viršutinę dalį **(6)**.
- Uždėkite siurblio viršutinę dalį **(6)** ir užspauskite užraktus **(7)**.

#### Sandėliavimas ir transportavimas (žr. I pav.)

- Ištuštinkite ir išvalykite rezervuarą **(1)**. Siekdami išvengti pelėsių susidarymo užtikrinkite, kad klostytas filtras **(28)** ir siurblio vidus būtų sausi.
- Maitinimo laidą susukite ant laido laikiklio **(13)**.
- Papildomą įrangą įstatykite į jai skirtus laikiklius: nusiurbimo adapterį **(18)** į laikiklį **(12)**, tarpų antgalį **(23)** į laikiklį **(15)**, stambių šiukšlių siurbimo antgalį **(22)** į laikiklį **(16)**.
- Siurbimo žarną **(17)**, apsukę aplink siurblio viršutinę dalį, įdėkite į siurbimo žarnos laikiklį **(14)**.
- Siurbį neškite tik laikydami už rankenos **(5)**.
- Siurbį pastatykite sausoje patalpoje ir imkitės priemonių, kad juo nesinaudotų pašaliniai asmenys.
- Norėdami užfiksuoti vairuojamuosius ratukus **(9)**, paspauskite žemyn vairuojamųjų ratukų stabdį **(10)**.

**Gedimas****Šalinimas**

Nesuveikia automatinis išjungimo įtasis (skysčių siurbimas).

– Išvalykite plūdūrą (29).  
Jei skysčiai nėra laidūs elektrai arba jei susidaro putų, automatinis išjungimo įtasis neveikia.

– Nuolat tikrinkite pripildymo lygį.

**Klientų aptarnavimo skyrius ir konsultavimo tarnyba**

Klientų aptarnavimo skyriuje gausite atsakymus į klausimus, susijusius su jūsų gaminio remontu, technine priežiūra bei at-sarginėmis dalimis. Detalius brėžinius ir informacijos apie at-sargines dalis rasite interneto puslapyje:

[www.bosch-pt.com](http://www.bosch-pt.com)

Bosch konsultavimo tarnybos specialistai mielai pakonsul-tuos Jus apie gaminius ir jų papildomą įrangą.

Ieškant informacijos ir užsakant atsargines dalis prašome bū-tinai nurodyti dešimtženklį gaminio numerį, esantį firminėje lentelėje.

**Lietuva**

Bosch įrankių servisas

Informacijos tarnyba: (037) 713350

Įrankių remontas: (037) 713352

Faksas: (037) 713354

El. paštas: service-pt@lv.bosch.com

**Kitus techninės priežiūros skyriaus adresus rasite čia:**

[www.bosch-pt.com/serviceaddresses](http://www.bosch-pt.com/serviceaddresses)

**Šalinimas**

Siurblys, papildoma įranga ir pakuotės turi būti ekologiškai uti-lizuojami.



Nemeskite siurblių į buitinių atliekų konteineri-us!

**Tik ES šalims:**

Pagal Europos direktyvą 2012/19/ES dėl elektros ir elekt-roninės įrangos atliekų ir šios direktyvos perkėlimo į naciona-linę teisę aktus, naudoti nebetinkami siurbliai turi būti suren-kami atskirai ir perdirbami aplinkai nekenksmingu būdu.

Netinkamai pašalintos elektros ir elektroninės įrangos atlie-kos dėl galimų pavojingų medžiagų gali turėti žalingą poveikį aplinkai ir žmonių sveikatai.

**한국어****진공청소기 관련 안전 수칙**

모든 안전 수칙과 지침을 숙지하십시오. 다음의 안전 수칙과 지침을 준수하지 않으면 화재 위험이 있으며 감전 혹은 중상을 입을 수 있습니다.

안전 수칙과 지침서는 계속 보관하시기 바랍니다.

▶ **본 진공청소기는 어린이나 정신 지체 및 신체 부자유자, 혹은 경험이나 지식이 부족한 사람이 사용하기에 적합하지 않습니다.**

이를 지키지 않을 경우, 오작동과 부상의 위험이 따릅니다.

▶ **어린이는 감독이 필요합니다.**

진공청소기를 가지고 장난치는 일이 없도록 해야 합니다.

▶ **너도밤나무 분진 또는 물푸레나무 분진, 암석 분진 또는 석면을 흡입하지 마십시오.** 이러한 물질은 암을 유발할 수 있습니다.

**⚠ 경고**

진공청소기의 사용 방법, 흡입할 소재 및 이를 안전하게 제거할 수 있는 방법에 대한 정보를 충분히 숙지한 상태에서 **에서만** 진공청소기를 사용하십시오. 사용에 대한 상세한 지침을 통해 오작동 및 부상을 방지할 수 있습니다.

**⚠ 경고**

건조 상태의 물질만 진공청소기로 흡입할 수 있으며, 액체를 흡입하려면 적절한 조치를 취해야 합니다. 액체가 유입될 경우 감전의 위험이 높아집니다.

▶ **진공청소기를 통해 가솔린, 오일, 알코올, 용매 등 가연성 혹은 폭발성 액체를 흡입해서는 안 됩니다.** 고온의 발화된 분진 혹은 폭발성 분진을 흡입해서도 안 됩니다. 진공청소기를 폭발 위험이 있는 환경에서 작동하지 마십시오. 분진, 증기 및 액체로 인해 화재가 발생하거나 폭발할 수 있습니다.

**⚠ 경고**

소켓은 사용 설명서에 지정된 용도로만 사용하십시오.

**⚠ 경고**

거품 또는 물이 배출되는 즉시 진공청소기의 전원을 끄고 용기를 비우십시오. 진공청소기가 손상될 수 있습니다.

▶ **주의! 진공청소기는 실내에서만 사용하고 보관해야 합니다.** 진공청소기 상부로 빗물이나 수분이 유입될 경우 감전의 위험이 높아집니다.

▶ **주의! 플로트를 정기적으로 깨끗이 닦고 손상되지 않았는지 확인하십시오.** 그렇지 않을 경우 센서 기능이 제대로 작동하지 않을 수 있습니다.

▶ **진공청소기를 습기 찬 곳에서 사용해야 할 경우에는 누전 차단기를 사용하십시오.** 누전 차단기를 사용하면 감전 위험을 줄일 수 있습니다.

- ▶ 사용하기 전에 항상 진공청소기, 케이블 및 플러그를 점검하십시오. 손상된 부위가 발견되면 진공청소기를 사용하지 마십시오. 진공청소기는 스스로 직접 분해하지 말고 해당 자격을 갖춘 전문 인력에게만 맡기고, 순정 대체품으로만 수리하십시오. 손상된 진공청소기, 전원 케이블 및 플러그를 사용하면 감전 위험이 높습니다.
- ▶ 전원 케이블을 밟거나 누르지 않도록 하십시오. 소켓에서 플러그를 당겨 빼내거나 진공청소기를 이동시키기 위해 케이블을 잡아 마십시오. 손상된 전원 케이블은 감전을 일으킬 위험이 높습니다.
- ▶ 진공청소기를 유지보수하거나 세척하기 전, 기기를 설정하거나 부속품을 교체하기 전, 그리고 청소기 사용 후 보관할 때에는 소켓에서 플러그를 뽑으십시오. 이는 청소기가 불필요하게 작동되거나 제품이 고장나는 것을 방지합니다.
- ▶ 작업장에 환기가 잘 되도록 하십시오.
- ▶ 진공청소기 수리는 자격있는 전문 인력에게 맡기고, 순정 대체 부품만 사용하십시오. 이를 통해 진공청소기의 안전성을 오래 유지할 수 있습니다.

**경고** 진공청소기에는 건강에 유해한 분진이 포함되어 있습니다. 분진 수집 용기 제거를 비롯하여 비우는 작업 및 유지 보수 작업 시에는 전문 기술자를 통해서만 진행하십시오. 해당 보호 장비를 착용해야 합니다. 필터 시스템을 조심스럽게 끼우지 않고 완벽하지 않은 상태에서 진공청소기를 작동시키지 마십시오. 건강을 해칠 수 있습니다.

- ▶ 처음 가동하기 전에 진공청소기 호스에 아무런 이상이 없는지 점검하십시오. 이때 청소기에 흡입 호스를 설치하여 돌발적으로 먼지가 배출되는 일이 없게 하십시오. 그렇지 않으면 분진을 호흡할 수 있습니다.
- ▶ 진공청소기 위에 앉지 마십시오. 진공청소기가 손상될 수 있습니다.
- ▶ 전원 케이블 및 흡입 호스를 조심히 다루십시오. 그렇지 않으면 다른 사람에게 위협할 수 있습니다.
- ▶ 진공청소기에 직접 물을 분사하여 청소하지 마십시오. 진공청소기 상부에 물이 들어갈 경우 감전의 위험이 높아집니다.
- ▶ 진공청소기를 올바르게 접지된 전원 회로에 연결하십시오. 소켓과 연장 케이블에는 올바른 기능을 하는 접지선이 있어야 합니다.

## 기호

다음 기호는 진공청소기 사용에 있어 중요한 의미를 갖습니다. 그러므로 기호와 그 의미를 잘 기억해 두십시오. 기호를 제대로 이해하면 진공청소기를 더욱 쉽고 안전하게 사용할 수 있습니다.

### 기호와 의미



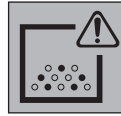
**경고! 모든 안전 수칙과 지침을 숙지하십시오.** 다음의 안전 수칙과 지침을 준수하지 않으면 화재 위험이

### 기호와 의미

있으며 감전 혹은 중상을 입을 수 있습니다.



IEC/EN 60335-2-69에 따라 노출 한계값 > 1 mg/m<sup>3</sup>의 건강에 유해한 분진을 **건식 흡입**하기 위한 용도의 분진 등급 L의 청소기



**경고!** 청소기에는 건강에 유해한 분진이 포함되어 있습니다. 분진 수집 용기 제거를 비롯하여 비우는 작업 및 유지보수 작업 시에는 전문 기술자를 통해서만 진행하십시오. 해당 보호 장비를 착용해야 합니다. 필터 시스템을 조심스럽게 끼우지 않고 완벽하지 않은 상태에서 청소기를 작동시키지 마십시오. 건강을 해칠 수 있습니다.

## 제품 및 성능 설명



모든 안전 수칙과 지침을 숙지하십시오. 다음의 안전 수칙과 지침을 준수하지 않으면 화재 위험이 있으며 감전 혹은

은 중상을 입을 수 있습니다.

사용 설명서 앞 부분에 제시된 그림을 확인하십시오.

### 규정에 따른 사용

본 청소기는 비가연성의 건조한 분진, 비가연성 액체 및 수분-공기 혼합물질을 수집, 흡입, 운반 및 저장하는 용도로 사용됩니다. 본 진공청소기는 분진 기술에 따라 테스트되었으며 분진 등급 L에 해당됩니다. 수공업계, 산업계 및 작업장 등에서 그 수요가 증가함에 따라 상업적 용도로 사용하기에 적합합니다.

분진 등급 L의 청소기는 IEC/EN 60335-2-69에 따라 노출 한계값 > 1 mg/m<sup>3</sup>의 건강에 유해한 분진을 흡입 및 배출하기 위한 용도로만 사용할 수 있습니다.

진공청소기의 모든 기능을 완전히 익혀 아무 문제없이 사용이 가능하거나 적당한 지시를 받은 사람만이 기기를 사용해야 합니다.

작동 중에 건조한 환경에서만 소켓을 사용할 수 있습니다.

### 제품의 주요 명칭

그림의 부품에 매겨진 번호는 그래픽 페이지의 진공청소기 그림에 해당됩니다.

- (1) 용기
- (2) 호스 연결부위
- (3) 전동공구용 전원 소켓
- (4) 전원 버튼
- (5) 운반용 손잡이

- (6) 청소기 뚜껑
- (7) 청소기 뚜껑 잠금쇠
- (8) 작동 휠
- (9) 바퀴
- (10) 바퀴 브레이크
- (11) SFC 스위치
- (12) 공구 연동 어댑터용 홀더
- (13) 케이블 걸이
- (14) 흡입 호스 홀더
- (15) 틸새 노즐/곡선형 노즐 홀더
- (16) 큰 입자 오염물 노즐용 홀더
- (17) 흡입 호스
- (18) 공구 연동 어댑터
- (19) 곡선형 노즐
- (20) 폐기물 봉투
- (21) 흡입관
- (22) 큰 입자 오염물 노즐
- (23) 틸새 노즐
- (24) 누름 버튼
- (25) 흡입 호스 홀더 리테이너
- (26) 공기 통풍구
- (27) 필터 홀더
- (28) 주름 필터
- (29) 플로트

**제품 사양**

건습식 청소기		GAS 20 L SFC
제품 번호		<b>3 601 J7B 1..</b>
정격 전압	V	220-240
소비 전력	W	1200
주파수	Hz	50-60
용기 용량(총 용량/순 용량)	l	19/15
순 부피(액체)	l	11.5
먼지백 용량	l	7.5
최대 진공 <sup>A)</sup>		
- 청소기	hPa	202
- 터빈	hPa	215
최대 체적 유량 <sup>A)</sup>		
- 청소기	l/s	50
	m <sup>3</sup> /s	0.05
- 터빈	l/s	62
	m <sup>3</sup> /s	0.062
최대 흡입 출력	W	245
주름 필터 표면적	m <sup>2</sup>	0.28
분진 등급		L
EPTA-Procedure 01:2014에 따른 중량	kg	6.4

건습식 청소기		GAS 20 L SFC
보호 등급		⊕/I
청소기 보호 등급		IPX4
스위스 전원 플러그 보호 등급		IP55

A) Ø 35 mm 및 길이가 3 m인 흡입 호스로 측정  
 자료는 정격 전압 [U] 230 V를 기준으로 한 것입니다. 전압이 다른 경우 및 국가별 사양에 따라 변동이 있을 수 있습니다.

시작/멈춤 자동기능 <sup>A)</sup>			
	정격 전압	최대 출력	최소 출력
EU	230 V	2000 W	100 W
FR	230 V	2000 W	100 W
UK	230 V	1700 W	100 W
CH	230 V	1100 W	100 W
DK	230 V	1100 W	100 W

A) 연결된 전동공구의 허용 접속 부하(국가별)

**조립**

▶ **진공청소기를 유지보수하거나 세척하기 전, 기기를 설정하거나 부속품을 교체하기 전, 그리고 청소기 사용 후 보관할 때에는 소켓에서 플러그를 뽑으십시오.** 이는 청소기가 불필요하게 작동되거나 제품이 고장나는 것을 방지합니다.

**흡입 액세서리 조립하기(그림 A 참고)**

흡입 호스 (17) 는 클립 시스템이 장착되어 있어서 흡입 액세서리(공구 연동 어댑터 (18), 곡선형 노즐 (19))에 연결할 수 있습니다.

**노즐 및 관 장착하기**

- 곡선형 노즐 (19) 을 흡입 호스 (17) 에 끼울 때, 흡입 호스의 양쪽 누름 버튼 (24) 이 맞물려 고정되는 소리가 들려야 합니다.
- 그리고 나서 적합한 흡입 부품(큰 입자 오염물 노즐, 틸새 노즐, 흡입관 등)을 곡선형 노즐 (19) 에 끼우십시오.
- 분리할 때는 누름 버튼 (24) 을 안쪽으로 눌러 부품들을 분리합니다.

**흡입 어댑터 조립하기**

- 공구 연동 어댑터 (18) 를 흡기 호스 (17) 에 끼울 때, 흡기 호스의 양쪽 누름 버튼 (24) 이 맞물려 고정되는 소리가 들려야 합니다.
- 분리할 때는 누름 버튼 (24) 을 안쪽으로 눌러 부품들을 분리합니다.

**흡입 호스 홀더 조립하기(그림 B 참조)**

- 흡입 호스 (17) 홀더 (14) 를 해당 리테이너 (25) 로 밀어 넣어 맞물리게 하십시오.

**흡입 호스 조립하기(그림 C 참조)**

- 흡입 호스 (17) 를 흡입 호스 리테이너 (2) 에 끼우십시오.



**지침:** 흡입 시 흡입 호스와 흡입 액세서리 안의 먼지 마찰로 인해 정전기가 발생하는데, 작업자는 이에 유의해서 사용해야 합니다(환경적 영향과 신체 감각에 따라 달라짐). 보쉬는 일반적으로 미세 먼지와 건조 물질의 흡입 시 정전방지용 흡입 호스(별매 액세서리)를 사용할 것을 권장합니다.

### 폐기물 봉투 또는 먼지봉투 끼우기/빼내기 (건식 흡입)(그림 D1-D2 참조)

건식 흡입을 할 때는 폐기물 봉투 (20) 또는 먼지봉투를 용기 (1) 에 넣을 수 있습니다. 이 방법을 사용하면 먼지 처리가 수월해집니다.

#### 폐기물 봉투 끼우기

- 잠금쇠 (7) 를 열고 청소기 뚜껑 (6) 을 분리하십시오.
- 폐기물 봉투 (20) 를 주입구가 앞쪽을 향하게 하여 용기 (1) 에 끼웁니다.
- 연결 플랜지가 깊숙히 들어갈 때까지 주입구를 연결 플랜지 위쪽으로 당기십시오.
- 폐기물 봉투 (20) 가 용기 (1) 의 안쪽 벽에 완전히 밀착되도록 하십시오.
- 폐기물 봉투 (20) 의 나머지 부분을 용기 (1) 의 가장자리 위에서 가볍게 두드려 넣습니다.
- 청소기 뚜껑 (6) 을 끼운 후 잠금쇠 (7) 를 닫으십시오.

#### 폐기물 봉투를 빼내어 밀봉하기

- 잠금쇠 (7) 를 열고 청소기 뚜껑 (6) 을 분리하십시오.
- 꼭 찬 폐기물 봉투 (20) 를 연결 플랜지에서 뒤쪽으로 빼내십시오.
- 폐기물 봉투 (20) 가 손상되지 않도록 조심스럽게 용기 (1) 밖으로 빼냅니다.
- 폐기물 봉투가 연결 플랜지나 다른 날카로운 대상에 긁히지 않도록 주의하십시오.
- 폐기물 봉투 (20) 를 주입구 아래쪽에서 고정시킵니다.

#### 먼지봉투 교체하기/끼우기(액세서리)

- 잠금쇠 (7) 를 열고 청소기 뚜껑 (6) 을 분리하십시오.
- 꼭 찬 먼지봉투를 연결 플랜지에서 뒤쪽으로 빼내십시오. 뚜껑을 젖혀 먼지봉투의 구멍을 막으십시오. 용기 (1) 에서 밀봉된 먼지봉투를 분리하십시오.
- 진공청소기의 연결 플랜지 위에 새 먼지봉투를 끼웁니다. 먼지봉투의 전체 길이가 용기 (1) 의 안쪽 벽에 밀착되도록 하십시오.
- 청소기 뚜껑 (6) 을 끼운 후 잠금쇠 (7) 를 닫으십시오.

## 작동

- ▶ 진공청소기를 유지보수하거나 세척하기 전, 기기를 설정하거나 부속품을 교체하기 전, 그리고 청소기 사용 후 보관할 시에는 소켓에서 플러그를

**뽑으십시오.** 이는 청소기가 불필요하게 작동되거나 제품이 고장나는 것을 방지합니다.

청소기 작동 시 청소기가 돌발적으로 굴러가는 일이 없도록 바퀴 (9) 가 바퀴 브레이크 (10) 로 브로킹되어 있는지 확인하십시오. 작동하기 전에 작동 휠 (8) 및 바퀴 (9) 가 각 모재에서 잘 굴러가는지 테스트해 보십시오.

## 기계 시동

- ▶ **전원 전압에 유의하십시오!** 전원의 전압은 진공청소기의 형식라벨에 있는 표시와 일치해야 합니다. 230 V로 표시된 진공청소기는 220 V에서도 작동이 가능합니다.

- ▶ **유해먼지 관리에 관한 국가 규정이나 법규를 참고하십시오.**

진공청소기는 다음과 같은 소재를 흡입 및 배출하는 용도로만 사용할 수 있습니다:

- 노출 한계값 > 1 mg/m<sup>3</sup>의 분진
- 진공청소기를 폭발 위험이 있는 곳에서 사용해서는 안 됩니다.

흡입력을 최적화하려면 흡입 호스 (17) 이 항상 진공청소기 뚜껑 (6) 에서 완전히 풀려 있어야 합니다.

## 건식 흡입

### 쌓인 먼지 흡입하기

- 진공청소기를 **켜려면** 전원 버튼 (4) 을 짧게 누릅니다.
- 진공청소기를 **끄려면** 다시 전원 버튼 (4) 을 누릅니다.

### 작동하는 전동공구에서 발생하는 먼지 흡입하기(그림 E 참조)

- ▶ **배기 공기가 다시 공간 안으로 들어갈 경우 공간 내에 공기 교환 비율(L)이 충분히 높아야 합니다. 당국의 해당 규정에 유의하십시오.**

청소기 안에는 보호접지 소켓 (3) 이 내장되어 있습니다. 이 소켓에 외부 전동공구를 연결할 수 있습니다. 연결하는 전동공구의 최대 허용 전력을 확인하십시오.

- 공구 연동 어댑터 (18) 를 장착하십시오 (참조 „흡입 어댑터 조립하기“, 페이지 192).
- 공구 연동 어댑터 (18) 를 전동공구의 흡입 연결 부위에 끼우십시오.

**지침:** 흡입 호스로의 공기 공급이 미미한 전동공구로 작업할 경우(예: 실톱, 연마기 등), 흡입 호스 (18) 의 공기 통풍구 (26) 가 열려 있어야 합니다. 이렇게 해야만 반자동 필터 청소 기능(SFC)이 문제 없이 작동할 수 있습니다.

구멍이 최대로 커질 때까지 공기 통풍구 (26) 위의 링을 돌려주십시오.

- 청소기의 **시작/멈춤 자동 기능을 작동하려면** 전원 버튼 (4) 을 짧게 누르십시오.
- 청소기를 **작동하려면** 소켓 (3) 에 연결된 전동공구의 전원을 켜십시오. 청소기가 자동으로 작동되기 시작합니다.

- 흡입을 종료하려면 전동공구의 전원을 끄십시오. 시작/멈춤 자동 기능의 런온 기능은 흡입 호스에서 나머지 먼지들을 빼내기 위해 최대 15초까지 작동됩니다.
- 청소기의 전원을 끄려면 전원 버튼 (4) 을 누르십시오.

### 습식 흡입

- ▶ 진공청소기를 통해 가솔린, 오일, 알코올, 용매 등 가연성 혹은 폭발성 액체를 흡입해서는 안 됩니다. 고온의 발화된 분진 혹은 폭발성 분진을 흡입해서도 안 됩니다. 진공청소기를 폭발 위험이 있는 환경에서 작동하지 마십시오. 분진, 증기 및 액체로 인해 화재가 발생하거나 폭발할 수 있습니다.
- ▶ 진공청소기를 워터 펌프 용도로 사용해서는 안 됩니다. 진공청소기는 공기 및 물 혼합물을 흡입하는 용도로 설계되었습니다.

### 습식 흡입을 하기 전 작업 단계

- 잠금쇠 (7) 를 열고 청소기 뚜껑 (6) 을 분리하십시오.
- 필요에 따라 폐기물 봉투 (20) 또는 먼지봉투를 제거하십시오.
- 필요에 따라 용기 (1) 를 비우십시오.
- 청소기 뚜껑 (6) 을 끼운 후 잠금쇠 (7) 를 닫으십시오.

### 액체 흡입

- 청소기의 전원을 끕니다. 청소기에는 플로트가 장착되어 있습니다. 최대 높이까지 채워지면 흡입이 멈춥니다.
- 청소기의 전원을 끕니다.
- 용기 (1) 를 비우십시오.

습식 흡입 후 곰팡이가 발생 방지를 위해:

- 청소기 뚜껑 (6) 을 떼어내고 주름 필터 (28) 를 분리한 후 두 부분을 잘 건조시키십시오.

### 반자동 필터 청소 기능(그림 F 참조)

흡입 성능이 충분하지 않게 되면 필터 청소 기능을 작동해야 합니다.

필터 청소의 빈도는 분진 종류와 분량에 따라 좌우됩니다. 정기적으로 사용하면 최대 흡입 성능이 오래 유지됩니다.

반자동 필터 청소 기능(SFC)이 작동되면 공기 흐름의 방향전환을 통해서 필터 판의 쌓인 먼지가 청소됩니다.

필터의 표면에만 오염물질이 묻어 있는 경우 작동에는 아무런 이상이 없습니다. 먼지를 털어내거나 공기를 불어 넣어 수동으로 필터를 청소할 필요는 없으며 수동으로 필터를 청소할 경우 필터가 손상될 수 있습니다.

### SFC 필터 청소 기능 작동

- 손바닥으로 노즐 또는 흡입 호스 구멍을 가리십시오.
- SFC 스위치 (11) 를 3회 누르십시오.

## 보수 정비 및 서비스

### 보수 정비 및 유지

- ▶ 진공청소기를 유지보수하거나 세척하기 전, 기기를 설정하거나 부속품을 교체하기 전, 그리고 청소기 사용 후 보관할 시에는 소켓에서 플러그를 뽑으십시오. 이는 청소기가 불필요하게 작동되거나 제품이 고장나는 것을 방지합니다.
- ▶ 안전하고 올바른 작업을 위하여 진공청소기와 그 환기구를 항상 깨끗이 유지하십시오.
- ▶ 진공청소기 손질 및 청소 시 먼지방지 마스크를 착용하십시오.

연결 코드를 교환해야 할 경우 안전을 기하기 위해 **Bosch** 또는 **Bosch** 지정 전동공구 서비스 센터에 맡겨야 합니다.

작업자나 다른 사람들에게 위험하지 않은 범위에서, 사용자가 청소기를 분해하여 닦고 보수 정비해야 합니다. 청소기를 분해하기 전에 만일의 위험을 예방하기 위해 깨끗이 닦아 주십시오. 청소기를 분해하는 공간이 환기가 잘 되도록 해야 합니다. 보수 정비 작업 시 개인 안전복장을 착용하십시오. 보수 정비 후에 작업장을 깨끗이 청소해야 합니다. 제조사나 교육받은 직원이 필드 손상 여부, 청소기 밀폐성 및 제어장치 기능 등 분진기술적인 검사를 최소한 매년 1회 실시해야 합니다.

주변이 더러운 곳에 있었던 L 등급의 청소기의 경우, 외부 및 모든 장치 부품을 청소하거나 썰링제를 바르십시오. 유지보수 작업 및 수리 작업을 진행할 때 충분히 세척되지 않은 모든 더러운 부품은 폐기해야 합니다. 이러한 부품은 해당 유형의 폐기물 제거에 맞는 유효한 규정에 맞춰 비투과성 주머니에 폐기해야 합니다.

- 가끔씩 젖은 천으로 청소기 케이스를 닦아줍니다.

### 용기 청소하기


- 가끔씩 시중에 나와 있는 순한 세정제를 이용해 용기 (1) 를 닦아준 후 잘 말려주십시오.


### 필터 청소하기

먼지통을 주기적으로 비워주고 필터를 청소해야 최적의 흡입 성능이 보장됩니다. 그래도 흡입 성능이 개선되지 않으면 진공청소기를 고객 서비스 센터에 보내야 합니다.

### 필터 분리하기/교체하기(그림 G1-G2 참조)

손상된 주름 필터는 즉시 교체하십시오.

- 잠금쇠 (7) 를 열고 청소기 뚜껑 (6) 을 분리하십시오.
- 필터 홀더 (27) 를 회전방향  으로 끝까지 돌린 후 주름 필터 (28) 와 함께 필터 홀더를 청소기 뚜껑 (6) 에서 분리하십시오.
- 오염된/손상된 주름 필터 (28) 를 필터 홀더 (27) 에서 빼내십시오.
- 주름 필터 (28) 의 다판을 부드러운 솔로 털어 주십시오.  
또는  
손상된 주름 필터 (28) 를 교체하십시오.

- 필터 홀더 (27) 를 청소를 마친/새 주름 필터 (28) 에 끼우십시오.
- 필터 홀더 (27) 를 주름 필터 (28) 와 함께 청소기 뚜껑에 끼우고, 필터 홀더 (27) 를 회전방향  으로 끝까지 돌리십시오.
- 청소기 뚜껑 (6) 을 끼운 후 잠금쇠 (7) 를 닫으십시오.

**플로트 청소하기(그림 H 참조)**

- 플로트 (29) 는 가끔씩 청소해 주십시오.
- 잠금쇠 (7) 를 열고 청소기 뚜껑 (6) 을 분리하십시오.
  - 필터 홀더 (27) 를 주름 필터 (28) 와 함께 청소기 뚜껑 (6) 에서 분리하십시오.
  - 주름 필터 (28) 를 필터 홀더 (27) 에서 빼내십시오.
  - 플로트 (29) 는 물로 닦아주십시오.
  - 필터 홀더 (27) 를 주름 필터 (28) 와 함께 다시 청소기 뚜껑 (6) 에 끼우십시오.

- 청소기 뚜껑 (6) 을 끼운 후 잠금쇠 (7) 를 닫으십시오.

**보관 및 운반(그림 I 참조)**

- 용기 (1) 를 비우고 청소하십시오. 곰팡이가 생기지 않도록 주름 필터 (28) 및 청소기의 내부 영역을 건조한 상태로 유지하십시오.
- 전원 케이블을 케이블 홀더 (13) 에 감으십시오.
- 액세서리를 해당 홀더 위치에 끼우십시오: 공구 연동 어댑터 (18) 를 홀더 (12) 에, 틸트 노즐 (23) 을 홀더 (15) 에, 큰 입자 오염물 노즐 (22) 을 홀더 (16) 에 끼우십시오.
- 흡입 호스 (17) 를 청소기 뚜껑 둘레에 놓고 홀더 (14) 에 거십시오.
- 운반용 손잡이 (5) 를 사용하여 청소기를 운반하십시오.
- 건조한 공간에 청소기를 보관하고 함부로 사용하는 일이 없도록 조치하십시오.
- 바퀴 (9) 를 고정하려면 바퀴 브레이크 (10) 를 아래로 밟으십시오.

**문제 해결**

▶ 문제(예: 필터 파손)가 발생한 경우, 즉시 진공청소기의 전원을 꺼야 합니다. 청소기를 다시 가동하기 전에 문제를 해결해야 합니다.

문제	해결 방법
흡입 터빈이 작동하지 않음.	- 전원 케이블, 전원 플러그, 퓨즈, 소켓 및 플로트 (29) 를 점검하십시오. - 전원 버튼 (4) 을 짧게 누르거나 소켓에 연결된 전동공구 (3) 의 전원을 켜십시오.
흡입 터빈 꺼짐.	- 용기 (1) 를 비우십시오.
흡입 터빈이 용기를 비운 후에 다시 작동하지 않음.	- 청소기의 전원을 끄고 5초간 기다렸다가 5초 후에 다시 켜십시오. - 플로트 (29) 를 청소하십시오.
흡입력 약화됨.	- 흡입 노즐, 흡입관 (21), 흡입 호스 (17) 또는 주름 필터 (28) 의 장애물을 제거하십시오. - 폐기물 봉투 (20) 또는 먼지봉투를 교체하십시오. - 청소기 뚜껑 (6) 을 제대로 설치하고 뚜껑 (7) 을 닫으십시오. - 주름 필터 (28) 를 교체하십시오.
흡입 시 먼지 새어 나옴	- 주름 필터 (28) 가 제대로 장착되었는지 점검하십시오. - 주름 필터 (28) 를 교체하십시오.
자동 꺼짐 기능(습식 흡입)이 응답하지 않음.	- 플로트 (29) 를 청소하십시오. - 전기 전도가 안되는 액체 또는 거품형성 시 자동 꺼짐 기능이 작동하지 않음. - 채워진 상태를 지속적으로 점검하십시오.

**AS 센터 및 사용 문의**

AS 센터에서는 귀하 제품의 수리 및 보수정비, 그리고 부품에 관한 문의를 받고 있습니다. 대체 부품에 관한 분해 조립도 및 정보는 인터넷에서도 찾아 볼 수 있습니다 - [www.bosch-pt.com](http://www.bosch-pt.com)  
보쉬 사용 문의 팀에서는 보쉬의 제품 및 해당 액세서리에 관한 질문에 기꺼이 답변 드릴 것입니다.

문의나 대체 부품 주문 시에는 반드시 제품 네임 플레이트에 있는 10자리의 부품번호를 알려 주십시오.

콜센터  
080-955-0909

다른 AS 센터 주소는 아래 사이트에서 확인할 수 있습니다:

[www.bosch-pt.com/serviceaddresses](http://www.bosch-pt.com/serviceaddresses)

### 처리

진공청소기와 액세서리 및 포장 등은 친환경적인 방법으로 재활용할 수 있도록 분류하십시오.



진공청소기를 가정용 쓰레기로 처리하지 마십시오!

وقم بتفريغ الوعاء. وإلا فقد تتعرض الشافطة للضرر.

⚠ انتبه! لا يجوز استخدام الشافطة أو تخزينها إلا في أماكن مغلقة. يزداد خطر التعرض للصدمة الكهربائية في حالة تسرب المطر أو اللبل إلى الجزء العلوي من الشافطة.

⚠ انتبه! قم بتنظيف العوامة بشكل منتظم، وتأكد من عدم وجود أضرار بها. وإلا فقد يتأثر الأداء الوظيفي سلباً.

⚠ إن لم يكن بالإمكان تجنب تشغيل الشافطة في الأجواء الرطبة، فاستخدم مفتاح الوقاية من التيار المتكثف. يقلل استخدام مفتاح الوقاية من التيار المتكثف من خطر التعرض للصدمة الكهربائية.

⚠ احرص قبل كل استخدام على إجراء فحص للشافطة والكابل والقابس. لا تستخدم الشافطة في حالة وجود أضرار بها. لا تفتح الشافطة بنفسك، ولا تقم بإصلاحها إلا لدى فنيين متخصصين مؤهلين، واستخدم قطع الغيار الأصلية فقط. يزداد خطر التعرض للصدمة الكهربائية في حالة وجود أضرار بالشافطة أو الكابل أو القابس.

⚠ لا تقم بدس الكابل أو تعرضه للانحصار. لا تسحب الكابل بغرض فصل القابس من المقبس أو تحريك الشافطة. تزيد الكابلات الكهربائية التالفة من خطر التعرض للصدمة الكهربائية.

⚠ فصل القابس عن المقبس قبل صيانة الشافطة أو تنظيفها، وقبل تغيير أوضاع ضبط الجهاز أو الأجزاء الملحقة وقبل وضع الشافطة جانباً. تساهم هذه الإجراءات الاحتياطية في منع التشغيل غير المقصود للشافطة.

⚠ قم بتوفير تهوية مناسبة في مكان العمل.

⚠ احرص على إصلاح الشافطة لدى فنيين متخصصين مؤهلين فقط، واستخدم قطع الغيار الأصلية، حيث يضمن هذا الحفاظ على سلامة الشافطة.

⚠ تحذير ⚠ تحتوي الشافطة على غبار يمثل خطورة على الصحة.

⚠ احرص على أن تتم عمليات التفريغ والصيانة، بما في ذلك خلع وعاء تجميع الغبار، من قبل عمال متخصصين فقط. يجب استخدام تجهيزات الوقاية المناسبة. لا تقم بتشغيل الشافطة دون نظام الفلاتر الكامل الذي تم تركيبه بعناية. وإلا فسيكون هناك خطر على صحتك.

⚠ تأكد قبل التشغيل أن خرطوم الشفط في حالة سليمة. عند القيام بذلك، اترك خرطوم الشفط مركب على الشافطة، حتى لا يخرج الغبار دون قصد. وإلا فقد يتسبب ذلك في استنشاقك للغبار.

⚠ لا تستخدم الشافطة كمقعد للجلوس. قد يؤدي ذلك إلى تلف الشافطة.

⚠ استخدم كابل الشبكة الكهربائية وخرطوم الشفط بحرص. فقد يتسبب في تعرض الآخرين للخطر.

⚠ لا تقم بتنظيف الشافطة باستخدام تيار ماء موجه بشكل مباشر. يزداد خطر التعرض

## عربي

### إرشادات الأمان الخاصة بالشافطة



اقرأ جميع إرشادات الأمان والتعليمات. إن ارتكاب الأخطاء عند تطبيق إرشادات الأمان والتعليمات قد يؤدي إلى حدوث صدمات كهربائية، وإلى نشوب الحرائق و/أو الإصابة بجروح خطيرة. احتفظ بجميع الملاحظات التحذيرية والتعليمات للمستقبل.

⚠ هذه الشافطة غير مناسبة للاستعمال من قِبَل الأطفال والأشخاص الذين يعانون من نقص في القدرات البدنية أو الحسية أو العقلية أو الذين ليست لديهم الدراية والمعرفة. وإلا فقد ينشأ خطر من الاستخدام الخاطئ أو وقوع إصابات.

⚠ قم بمراقبة الأطفال. لضمان عدم عبث الأطفال بالشافطة.

⚠ لا تقم أبداً بشفط غبار خشب الزان أو خشب البلوط أو غبار الحجارة أو الأسبستوس، حيث تعتبر هذه المواد من مسببات السرطان.

⚠ تحذير ⚠ لا تستخدم الشافطة إلا عند توافر معلومات كافية عن طريقة استخدامها والمواد التي يمكن شفطها وعن التخلص من هذه المواد بشكل آمن. اتباع الإرشادات بعناية يحد من وقوع أخطاء تشغيل أو إصابات.

⚠ تحذير ⚠ الشافطة مناسبة لشفط المواد الجافة، ويمكن عبر اتخاذ الإجراءات المناسبة، استخدامها أيضاً في شفط السوائل. يزداد خطر التعرض للصدمة كهربائية في حالة تسرب السوائل.

⚠ لا تستخدم الشافطة في شفط السوائل القابلة للاشتعال أو الانفجار، مثل البنزين، الزيت، الكحول، المواد المذيبة. لا تقم بشفط غبار ساخن أو مشتعل أو انفجاري. لا تقم بتشغيل الشافطة في الأماكن المعرضة لخطر الانفجار. من الممكن اشتعال أو انفجار الغبار، والأبخرة والسوائل.

⚠ تحذير ⚠ استخدم المقبس فقط للأغراض المحددة في دليل التشغيل.

⚠ تحذير ⚠ أوقف الشافطة على الفور في حالة خروج رغوة أو ماء،

لا يجوز استخدام الشافطات من فئة الغبار L طبقا للمواصفة IEC/EN 60335-2-69 إلا في شفط وامتناص للغبار المضر بالصحة ذات قيمة تعرض حدية < 1 مجم/متر<sup>3</sup>.  
استخدم الشافطة فقط إن كنت على دراية بجميع وظائفها بشكل كامل وقادر على تنفيذ هذه الوظائف دون تقييد أو إن كنت قد استلمت التعليمات الموافقة.

لا يجوز استخدام المقبس الكهربائي أثناء التشغيل إلا والمنطقة المحيطة جافة.

### الأجزاء المصورة

تستند أرقام الأجزاء المصورة إلى صور الشافطة على صفحات الرسوم التخطيطية.

- (1) الوعاء
- (2) حاضن الخرطوم
- (3) مقبس العدة الكهربائية
- (4) زر التشغيل والإطفاء
- (5) مقبض حمل
- (6) الجزء العلوي من الشافطة
- (7) قفل الجزء العلوي من الشافطة
- (8) عجلة
- (9) عجلة توجيه
- (10) مكبح عجلة التوجيه
- (11) مفتاح التنظيف نصف الأوتوماتيكي للفلتر SFC
- (12) حامل مهائئ الشفط
- (13) حامل الكابل
- (14) حامل خرطوم الشفط
- (15) حامل فوهة الشقوق/القطعة المنحنية
- (16) حامل فوهة الاتساخت الخشنة
- (17) خرطوم الشفط
- (18) مهائئ شفط
- (19) القطعة المنحنية
- (20) كيس التصريف
- (21) ماسورة الشفط
- (22) فوهة الاتساخت الخشنة
- (23) فوهة الشقوق
- (24) زر انضغاطي
- (25) حاضن حامل خرطوم الشفط
- (26) فوهة الهواء الزائف
- (27) حامل الفلتر
- (28) فلتر الطيات
- (29) عوامة

### البيانات الفنية

GAS 20 L SFC

شافطة المواد الجافة/الرطبة

3601 J7B 1..

رقم الصنف

240-220

فلط

الجهد الاسمي

للصدمات الكهربائية في حالة تسرب الماء إلى الجزء العلوي من الشافطة.

◀ **قم بتوصيل الشافطة بشبكة كهربائية مؤرسة بشكل سليم.** يجب أن يحتوي المقبس الكهربائي وكابل الإطالة على وصلة أرضي سليمة.

### الرموز

قد تكون الرموز التالية ذات أهمية من أجل استعمال الشافطة. يرجى حفظ الرموز ومعناها. يساعدك تفسير الرموز بشكل صحيح على استعمال الشافطة بطريقة أفضل وأكثر أمانا.

#### الرموز ومعناها

**تحذير! اقرأ جميع إرشادات الأمان والتعليمات.** ارتكاب الأخطاء عند تطبيق إرشادات الأمان والتعليمات، قد يؤدي إلى حدوث صدمات كهربائية أو إلى نشوب الحرائق و/أو الإصابة بجروح خطيرة.



الشافطة من فئة الغبار L طبقا للمواصفة IEC/EN 60335-2-69 مخصصة للشفط الجاف للغبار المضر بالصحة ذي قيمة تعرض حدية < 1 مجم/متر<sup>3</sup>



**تحذير! تحتوي الشافطة على غبار يمثل خطورة على الصحة. احرص على أن تتم عمليات التفريغ والصيانة، بما في ذلك خلع وعاء تجمع الغبار، من قبل عمال متخصصين فقط. يجب استخدام تجهيزات الوقاية المناسبة. لا تقم بتشغيل الشافطة دون نظام الفلاتر الكامل الذي تم تركيبه بعناية. وإلا فسيكون هناك خطر على صحتك.**



### وصف المنتج والأداء

**اقرأ جميع إرشادات الأمان والتعليمات.** إن ارتكاب الأخطاء عند تطبيق إرشادات الأمان والتعليمات، قد يؤدي إلى حدوث صدمات كهربائية أو إلى نشوب الحرائق و/أو الإصابة بجروح خطيرة. يرجى الرجوع إلى الصور الموجودة في الجزء الأول من دليل التشغيل.



### الاستعمال المخصص

الشافطة مخصصة لتجميع أنواع الغبار الجافة غير القابلة للاشتعال والسوائل غير القابلة للاشتعال وخليط الماء والهواء وشفطها ونقلها وفصلها. تم اختبار الشافطة فنيا بصدد الأعباء وهي توافق فئة الغبار L. وهي مناسبة لتلبية المتطلبات العالية في حالة الاستخدام المهني، مثلا في الأعمال الحرفية والصناعية والورش الفنية.

**تركيب توابع الشفط (انظر الصورة A)**

خرطوم الشفط (17) مجهز بنظام تثبيت، يمكن عن طريقه توصيل تابع الشفط (مهايئ شفط (18)، القطعة المنحنية (19)).

**تركيب الفوهات والأنابيب**

- أدخل القطعة المنحنية (19) في خرطوم الشفط (17) إلى أن يثبت الزران الانضغاطيان (24) لخرطوم الشفط بصوت مسموع.
- قم بعدها بتركيب تابع الشفط المرغوب (فوهة الانسافات الخشنة، فوهة الشقوق، أنبوب الشفط وما شابه) بشكل محكم على القطعة المنحنية (19).
- لغرض الفك اضغط على الزر الانضغاطي (24) للداخل واخلع الأجزاء التركيبية من بعضها البعض.

**تركيب مهايئ الشفط**

- أدخل مهايئ الشفط (18) في خرطوم الشفط (17) إلى أن يثبت الزران الانضغاطيان (24) لخرطوم الشفط بصوت مسموع.
- لغرض الفك اضغط على الزر الانضغاطي (24) للداخل واخلع الأجزاء التركيبية من بعضها البعض.

**تركيب حامل خرطوم الشفط (انظر****الصورة B)**

- أدخل الحامل (14) الخاص بأنبوب الشفط (17) بإحكام في الحاضن المخصص (25) إلى أن يثبت.

**تركيب خرطوم الشفط (انظر الصورة C)**

- قم بتركيب خرطوم الشفط (17) في حاضن الخرطوم (2) بإحكام.

**ملاحظة:** أثناء الشفط ينشأ نتيجة احتكاك الغبار بخرطوم الشفط وتوابع الشافطة شحنة كهروستاتيكية يمكن أن يحس بها المستخدم في شكل تفريغ إلكتروستاتيكي (تعباً للظروف المحيطة ودرجة حساسية جسم المستخدم). بشكل عام، توصي شركة بوش باستخدام خرطوم شفط المضادة للشحنات الاستاتيكية (التوابع) عند شفط الأتربة الناعمة والخامات الجافة.

**إدخال/إخراج كيس التصريف أو كيس****الغبار (الشفط الجاف)****(انظر الصور D1-D2)**

لغرض الشفط الجاف يمكنك تركيب كيس التصريف (20) أو كيس الغبار (التوابع) في الحاوية (1). وبذلك يتم تسهيل عملية التخلص من الغبار.

**تركيب كيس التصريف**

- افتح الأقفال (7) واخلع الجزء العلوي للشافطة (6).
- ضع كيس التصريف (20) في الحاوية بينما فتحة الملء متجهة لأعلى (1).
- اسحب فتحة الملء عبر شفة التوصيل حتى تصل إلى حز شفة التوصيل.
- تأكد أن كيس التصريف (20) ملتصق تماما بالجدران الداخلية للوعاء (1).
- اطو بقية كيس التصريف (20) فوق حافة الوعاء (1).

GAS 20 L SFC		شافطة المواد الجافة/الرطبة
1200	واط	قدرة الدخل الاسمية
60-50	هرتز	التردد
19/15	لتر	سعة الوعاء (الإجمالية/الصافية)
11,5	لتر	السعة الصافية (السائل)
7,5	لتر	سعة كيس الغبار
		أقصى ضغط تفريغ <sup>(A)</sup>
202	هيكوتوباسكال	- الشافطة
215	هيكوتوباسكال	- التوربين
		أقصى تدفق جملي <sup>(A)</sup>
50	لتر/ثانية	- الشافطة
0,05	متر <sup>3</sup> /ثانية	
62	لتر/ثانية	- التوربين
0,062	متر <sup>3</sup> /ثانية	
245	واط	أقصى قدرة شفط
0,28	متر <sup>2</sup>	مساحة فلتر الطيات
L		فئة الغبار
6,4	كجم	الوزن حسب EPTA-Procedure 01:2014
		فئة الحماية
IPX4		نوع حماية الشافطة
IP55		نوع حماية القابض الكهربائي السويسري

(A) يتم القياس في وجود خرطوم الشفط بقطر 35 مم وبطول 3 م

تسري البيانات على جهد اسمي [U] يبلغ 230 فولت. قد تختلف تلك البيانات حسب اختلاف الجهد والطرازات الخاصة بكل دولة.

**آلية التشغيل/الإيقاف<sup>(A)</sup>**

الجهد الاسمي	أقصى قدرة	أدنى قدرة
الاتحاد الأوروبي	230 فـلـط	2000 واط
فرنسا	230 فـلـط	2000 واط
المملكة المتحدة	230 فـلـط	1700 واط
سويسرا	230 فـلـط	1100 واط
الدنمارك	230 فـلـط	1100 واط

(A) مواصفات الحمل الموصل المسموح به للعدة الكهربائية المتصلة (حسب البلد)

**التركيب**

← **افصل القابس عن المقبس قبل صيانة الشافطة أو تنظيفها، وقبل تغيير أوضاع ضبط الجهاز أو الأجزاء الملحقة وقبل وضع الشافطة جانباً.** تساهم هذه الإجراءات الاحتياطية في منع التشغيل غير المقصود للشافطة.

## الشفط الجاف

### شفط الغبار المتراكم

- لغرض **تشغيل** الشفاطة اضغط على زر التشغيل والإطفاء (4).
- لغرض **إطفاء** الشفاطة اضغط مجدداً على زر التشغيل والإطفاء (4).

### شفط الغبار المتساقط من العدة الكهربائية المشغلة (انظر الصورة E)

◀ يجب أن يكون معدل تغيير الهواء (L) كافياً في الغرفة في حالة رجوع العادم إلى الغرفة. تراعى التعليمات المحلية المعنية.

تم تركيب مقبس وقاية مؤرض (3) بالشفاطة. يمكنك أن تقوم بتوصيل عدة كهربائية أخرى به. تراعى قدرة الوصل القصى المسموحة بالعدة الكهربائية الموصولة.

- تركيب مهائى الشفط (18) (انظر تركيب مهائى الشفط، الصفحة 199).

- أدخل مهائى الشفط (18) في فوهة شفط العدة الكهربائية.

**ملحوظة:** عند العمل باستخدام عدد كهربائية ذات دفق منخفض للهواء في خرطوم الشفط (مثلاً مناشير الأركت والمجاليخ وخلافه)، يجب أن يتم فتح فوهة الهواء الزائفة (26) لخرطوم الشفط (18). ومن خلال ذلك فقط يمكن أن تعمل وظيفة التنظيف نصف الأوتوماتيكي للفلتر (SFC) بدون مشاكل.

أدر لهذا الغرض الحلقة الموجودة فوق فوهة الهواء الزائفة (26) حتى يتم الوصول إلى أقصى وضع فتح.

- لغرض **تشغيل آلية التشغيل/الإيقاف الخاصة** بالشفاطة، اضغط لوهلة قصيرة على زر التشغيل والإطفاء (4).

- لغرض **تشغيل** الشفاطة، ينبغي إدارة العدة الكهربائية الموصلة بالمقبس (3). يتم تشغيل الشفاطة بشكل ألي.

- قم بإطفاء العدة الكهربائية، لإنهاء عملية شفط الغبار.

تستمر وظيفة التشغيل اللاحق الخاصة بآلية التشغيل والإيقاف لمدة تصل إلى 15 ثانية، لشفط بقايا الغبار من خرطوم الشفط.

- لغرض **إطفاء** الشفاطة اضغط على زر التشغيل والإطفاء (4).

### الشفط الرطب

◀ لا تستخدم الشفاطة في شفط السوائل القابلة للاشتعال أو الانفجار، مثل البنزين، الزيت، الكحول، المواد المذيبة. لا تقم بشفط غبار ساخن أو مشتعل أو انفجاري. لا تقم بتشغيل الشفاطة في الأماكن المعرضة لخطر الانفجار. من الممكن اشتعال أو انفجار الغبار، والأبخرة والسوائل.

◀ لا يجوز استخدام الشفاطة كمضخة ماء. هذه الشفاطة مخصصة لشفط خليط من الهواء والماء.

### خطوات العمل قبل الشفط الرطب

- افتح الأقفال (7) واخلع الجزء العلوي للشفاطة (6).
- إذا لزم الأمر، قم بخلع كيس التصريف (20) أو كيس الغبار.

- قم تركيب الجزء العلوي للشفاطة (6) وتأمين الأقفال (7).

### إخراج وغلغ كيس التصريف

- افتح الأقفال (7) واخلع الجزء العلوي للشفاطة (6).
- اسحب كيس التصريف (20) الممتلئ من شفة التوصيل نحو الخلف.
- أخرج كيس التصريف (20) بحرص دون إتلافه من الوعاء (1).
- احرص في تلك الأثناء على ألا ياحتك كيس التصريف بشفة التوصيل أو بأية أشياء حادة أخرى.
- قم بربط كيس التصريف (20) أسفل فتحة الملء.

### استبدال/تركيب فلتر الغبار(توابج)

- افتح الأقفال (7) واخلع الجزء العلوي للشفاطة (6).
- اسحب كيس الغبار الممتلئ من شفة الوصل نحو الخلف. اغلق فتحة كيس الغبار من خلال قلب الغطاء. أخرج كيس الغبار المغلق من الحاوية (1).
- قم بتركيب كيس الغبار الجديد على شفة وصل الشفاطة. تأكد أن كيس الغبار يرتكز بكامل طوله مع الجدار الداخلي للوعاء (1).
- قم تركيب الجزء العلوي للشفاطة (6) وتأمين الأقفال (7).

## التشغيل

◀ **افصل القابس عن المقبس قبل صيانة الشفاطة أو تنظيفها، وقبل تغيير أوضاع ضبط الجهاز أو الأجزاء الملحقة وقبل وضع الشفاطة جانباً.** تساهم هذه الإجراءات الاحتياطية في منع التشغيل غير المقصود للشفاطة.

احرص عند تشغيل الشفاطة على كبح عجلات التوجيه (9) باستخدام مكابح عجلات التوجيه (10) لحماية الشافط من التمرك غير المقصود. قم بعمل اختبار وظيفي للعجلات (8) وعجلات التوجيه (9) مع الأرضية المعنية قبل التشغيل.

### بدء التشغيل

◀ **انتبه إلى جهد الشبكة الكهربائية!** يجب أن يتطابق جهد منبع التيار مع المعلومات المذكورة على لوحة صنع الشفاطة. يمكن أن يتم تشغيل الشفاطة المميزة بعلامة الجهد 230 فلت بجهود 220 فلت أيضاً.

◀ **استعلم عن التشريعات/القوانين السارية في بلدك المتعلقة بالتعامل مع الأتربة التي تمثل خطورة على الصحة.**

يسمح باستخدام الشفاطة الخوائية لشفط ومص المواد التالية:

- أنواع الغبار ذات قيمة تعرض حدية < 1 مجم/م<sup>3</sup> لا يجوز أساساً استخدام الشفاطة في الحمرات المعرضة لخطر الانفجار.

لضمان قدرة شفط مثالية يجب دائماً فك خرطوم الشفط (17) بشكل كامل من الجزء العلوي للشفاطة (6).



- الصيانة.
- ينبغي إجراء عملية اختبار فنية للغبار من قبل المنتج أو من قبل شخص مؤهل مرة واحدة في السنة على الأقل بصدد، تلف المرشح مثلًا أو عزل الشافطة أو سلامة عمل نظام التحكم.
- بالنسبة للشافات من الفئة L التي توجد في مكان متسخ ينبغي معالجة السطوح الخارجية وجميع أجزاء الماكينة بواسطة مواد عازلة. ينبغي التخلص من جميع الأجزاء المتسخة التي لا يمكن تنظيفها بطريقة مرضية أثناء تنفيذ أعمال الصيانة والتصليح. ينبغي التخلص من هذه الأجزاء داخل أكياس غير منفذة وفقًا للأحكام السارية بصدد التخلص من هذه النفايات.
- احرص على تنظيف جسم الشافطة من وقت إلى آخر باستخدام قطعة قماش مبللة.
- قم بتفريغ الوعاء عند اللزوم (1).
- قم تركيب الجزء العلوي للشافطة (6) وتأمين الأقفال (7).

### شفط السوائل

- قم بتشغيل الشافطة.
- الشافطة مزودة بعوامة. إذا تم الوصول إلى ارتفاع الملء الأقصى، تتوقف عملية الشفط.
- قم بإفقاء الشافطة.
- قم بتفريغ الوعاء (1).
- لتجنب حدوث تعفن بعد عمليات الشفط الرطب:
- اخلع الجزء العلوي للشافطة (6) وأخرج فلتر الطيات (28) واتركهما حتى يجفًا جيدًا.

### وظيفة تنظيف الفلتر نصف الأوتوماتيكية (انظر الصورة F)

- ينبغي إدارة نظام تنظيف المرشح في فترة أقصاها عدم كفاية قدرة الشفط.
- يتعلق تكرار عملية تنظيف المرشح بنوع وكمية الغبار. يتم المحافظة على كمية الاستخراج القصوى لفترة أطول عند تطبيقها بشكل منتظم.
- مع وظيفة التنظيف نصف الأوتوماتيكي للفلتر (SFC) يتم تنظيف شرائح الفلتر من الغبار المتراكم بها من خلال عكس اتجاه تيار الهواء.
- في حالة اتساخ الفلتر المضلع من الخارج يظل يعمل بكفاءة. لا حاجة للتنظيف اليدوي لفلتر الطيات المسطح من خلال الطرق أو النفخ للتنظيف، بل قد يضر للفلتر.

### تفعيل وظيفة تنظيف الفلتر SFC

- قم بملق فتمة الفوهة أو فتحة خرطوم الشفط.
- اضغط 3 مرات على مفتاح (11) SFC.
- قم بتفريغ الوعاء (1) من وقت لآخر من الداخل بواسطة مواد تنظيفية متداولة غير صاقلة واسمح له أن يجف.
- يتضمن التفريغ المنتظم لوعاء الغبار وتنظيف الفلتر قدرة شفط مثالية. إن لم يتم التوصل إلى قدرة الشفط بعد ذلك، توجب تسليم الشافطة لمركز خدمة الزبائن.

### إخراج/تغيير الفلتر (انظر الصور G1-G2)

- قم بتغيير الفلتر المضلع التالف على الفور.
- افتح الأقفال (7) واخلع الجزء العلوي للشافطة (6).
- أدر حامل الفلتر (27) حتى النهاية في اتجاه الدوران ⤵ وأخرج حامل الفلتر مع فلتر الطيات (28) من الجزء العلوي للشافطة (6).
- اخلع فلتر الطيات المتسخ/التالف (28) من حامل الفلتر (27).
- قم بتنظيف شرائح فلتر الطيات (28) باستخدام فرشاة ناعمة.
- واستبدل فلتر الطيات التالف (28).
- قم بتركيب حامل الفلتر (27) على فلتر الطيات المُنظف/الجديد (28).
- قم بتركيب حامل الفلتر (27) مع فلتر الطيات (28) في الجزء العلوي من الشافطة، وأدر حامل الفلتر (27) حتى النهاية في اتجاه الدوران ⤵.
- قم تركيب الجزء العلوي للشافطة (6) وتأمين الأقفال (7).

### تنظيف العوامة (انظر الصورة H)

- قم بتنظيف العوامة من حين لآخر (29).
- افتح الأقفال (7) واخلع الجزء العلوي للشافطة (6).
- أخرج حامل الفلتر (27) مع فلتر الطيات (28) من الجزء العلوي للشافطة (6).
- اخلع فلتر الطيات (28) من حامل الفلتر (27).
- اغسل العوامة (29) بالماء.
- قم بتركيب حامل الفلتر (27) مع فلتر الطيات (28) في الجزء العلوي للشافطة مجددًا (6).
- قم تركيب الجزء العلوي للشافطة (6) وتأمين الأقفال (7).

## الصيانة والخدمة

### الصيانة والتنظيف

- ◀ **أفضل القابس عن المقبس قبل صيانة الشافطة أو تنظيفها، وقبل تغيير أوضاع ضبط الجهاز أو الأجزاء الملحقة وقبل وضع الشافطة جانبًا.** تساهم هذه الإجراءات الاحتياطية في منع التشغيل غير المقصود للشافطة.
- ◀ **حافظ على نظافة الشافطة وشقوق التهوية للعمل بشكل جيد وآمن.**
- ◀ **احرص على ارتداء قناع الحماية من الغبار أثناء إجراء أعمال الصيانة والتنظيف على الشافطة.**
- إذا تطلب الأمر استبدال خط الإمداد، فينبغي أن يتم ذلك من قبل شركة Bosch أو من قبل مركز خدمة الزبائن المعتمد لشركة Bosch للعدد الكهربائية، لتجنب التعرض للمخاطر.
- لكي تتم صيانة الشافطة من قبل المستخدم ينبغي أن يتم فكها وتنظيفها وصيانتها إلى الحد الجائز دون تشكيل أي خطر على القائم بالصيانة أو على غيره من الأشخاص. ينبغي تنظيف الشافطة قبل فكها لتجنب الأخطار المحتملة. يجب تهوية الحجره التي تتم بها أعمال الصيانة بشكل جيد. قم بارتداء تجهيزات وقاية شخصية أثناء القيام بأعمال الصيانة. ينبغي تنظيف الحجره التي تقف بها أعمال الصيانة بعد إنهاء أعمال

- المامل (15)، فوهة الاتسافات الخشنة (22) في المامل (16).
- أدخل خرطوم الشفط (17) على الجزء العلوي من الشافطة في المامل (14).
- لا تحمل الشافطة من مقبض الممل (5).
- أوقف الشافطة في مكان جاف وقم بتأمينها ضد الاستخدام غير المسموح به.
- لتثبيت عجلات التوجيه (9)، اضغط على مكعب عجلة التوجيه (10).

## التخزين والنقل (انظر الصورة ا)

- قم بتفريغ الوعاء وتنظيفه (1). لتجنب تكون العفن احرص على جفاف فلتر الطيات (28) والنطاق الداخلي للشافطة.
- قم بلف كابل الكهرياء حول حامل الكابل (13).
- أدخل التوابع في الحوامل المقررة: مهايئ الشفط (18) في المامل (12)، فوهة الشقوق (23) في

## إزالة الاختلالات

◀ في حالة حدوث خلل (مثل انقطاع المرشح) يجب إيقاف الشافطة على الفور. يجب إزالة الخلل قبل مواصلة التشغيل.

العلاج	المشكلة
افحص كابل الكهرياء والقابس الكهربائي والمصهر والمقبس والعوامة (29).	توربين الشفط لا يعمل.
اضغط لوهلة قصيرة على زر التشغيل والإطفاء (4) أو قم بتشغيل العدة الكهربائية الموصلة بالمقبس الكهربائي (3).	توقف توربينة الشفط.
تفريغ الوعاء (1).	لا تتم بإعادة تشغيل توربين الشفط بعد إفراغ الوعاء.
أوقف الشافطة وانتظر لمدة 5 ثوانٍ، ثم أعد تشغيلها مرة أخرى بعد 5 ثوانٍ.	انخفاض قوة الشفط.
قم بتنظيف العوامة (29).	قم بإزالة الانسدادات من فوهة الشفط أو أنبوب الشفط (21) أو خرطوم الشفط (17) أو فلتير الطيات (28).
قم بتغيير كيس التصريف (20) أو كيس الغبار.	قم بتغيير كيس التصريف (20) أو كيس الغبار.
قم بتركيب الجزء العلوي من الشافطة (6) بشكل صحيح وقم بتأمين الأقفال (7).	قم بتركيب الجزء العلوي من الشافطة (6) بشكل صحيح وقم بتأمين الأقفال (7).
قم بتغيير فلتير الطيات (28).	قم بتغيير فلتير الطيات (28).
تأكد من التركيب الصحيح لفلتر الطيات (28).	خروج الغبار أثناء الشفط
قم بتغيير فلتير الطيات (28).	آلية الإيقاف الأوتوماتيكية لا تستجيب (الشفط الرطب).
قم بتنظيف العوامة (29).	آلية الإيقاف الأوتوماتيكية لا تستجيب (الشفط الرطب).
في حالة عدم وجود سوائيل أو رغاوي غير موصلة للكهرياء، لا تعمل آلية الإيقاف الأوتوماتيكية.	في حالة عدم وجود سوائيل أو رغاوي غير موصلة للكهرياء، لا تعمل آلية الإيقاف الأوتوماتيكية.
تمكّم باستمرار في مستوى الملء.	تمكّم باستمرار في مستوى الملء.

الهاتف: +212 5 29 31 43 27  
البريد الإلكتروني: sav.outillage@ma.bosch.com  
تجد المزيد من عناوين الخدمة تحت:  
www.bosch-pt.com/serviceaddresses

## التخلص من العدة الكهربائية

يجب التخلص من الشافطة الخوائية والتوابع والتغليظ بطريقة محافظة على البيئة عن طريق تسليمها لمراكز النفايات القابلة لإعادة التصنيع. لا ترم الشافطة في النفايات المنزلية!



## خدمة العملاء واستشارات الاستخدام

يجيب مركز خدمة العملاء على الأسئلة المتعلقة بإصلاح المنتج وصيانتته، بالإضافة لقطع الغيار. تجد الرسوم التفصيلية والمعلومات الخاصة بقطع الغيار في الموقع: [www.bosch-pt.com](http://www.bosch-pt.com)  
يسر فريق Bosch لاستشارات الاستخدام مساعدتك إذا كان لديك أي استفسارات بخصوص منتجاتنا وملحقاتها.  
يلزم ذكر رقم الصنف ذو الخانات العشر وفقاً للوحة صنع المنتج عند إرسال أية استفسارات أو طلبيات قطع غيار.

## المغرب

Robert Bosch Morocco SARL  
53، شارع الملازم محمد محروود  
20300 الدار البيضاء

خاموش کنید و محفظه را تخلیه کنید. جاروبرقی ممکن است در غیر اینصورت آسیب ببیند.

◀ **توجه!** جاروبرقی را تنها در محیط داخلی بکار برید و نگهداری کنید. نفوذ رطوبت و باران در قسمت بالایی ممکنه خطر برق گرفتگی را افزایش می دهد.

◀ **توجه!** شناور را مرتب تمیز کنید و آن را از نظر آسیب دیدگی کنترل کنید. در غیر اینصورت کارایی دستگاه دچار اختلال می گردد.

◀ **در صورت لزوم کار با جاروبرقی در محیط و اماکن مرطوب، باید از یک کلید حفاظتی جریان خطا و نشستی زمین (کلید قطع کننده اتصال با زمین) استفاده کنید.** استفاده از کلید حفاظتی جریان خطا و نشستی زمین خطر برق گرفتگی را کاهش می دهد.

◀ **قبل از هر بار استفاده، جاروبرقی، کابل و دوشاخه را کنترل کنید.** در صورت تشخیص هر گونه آسیب دیدگی، از جاروبرقی استفاده نکنید. جاروبرقی را سر خود باز نکنید و برای تعمیر دستگاه فقط به متخصصین حرفه ای رجوع و از وسایل یدکی اصل استفاده کنید. کابل، دوشاخه و کلید آسیب دیده، خطر برق گرفتگی را افزایش می دهند.

◀ **کابل را لگد مال یا له نکنید.** جهت درآوردن دوشاخه از پریز یا حرکت دادن جاروبرقی از کشیدن کابل خودداری کنید. کابل های آسیب دیده، خطر برق گرفتگی را افزایش می دهند.

◀ **قبل از تمیز کردن، انجام تنظیمات، تعویض متعلقات یا کنار گذاشتن جاروبرقی، دوشاخه را از پریز بکشید.** رعایت این اقدامات پیشگیری ایمنی از راه افتادن ناخواسته جاروبرقی جلوگیری می کند.

◀ **مراقب باشید که محل کار شما از تهویه کافی برخوردار باشد.**

◀ **برای تعمیر دستگاه فقط به متخصصین حرفه ای رجوع و از وسایل یدکی اصل استفاده کنید.** اینگونه ایمنی جاروبرقی تضمین می شود.

⚠ **هشدار** **مکنده حاوی گرد و غبار مضر برای سلامتی می باشد.**

عملیات سرویس و تخلیه و نیز دفع محفظه جمعآوری گرد و غبار، فقط توسط متخصصین حرفه ای انجام شود. تجهیزات ایمنی مناسب الزامیست. مکنده را بدون سیستم فیلتر نصب شده کامل و دقیق بکار نبرید. در غیر اینصورت به سلامتی خود صدمه می زنید.

◀ **قبل از راهاندازی، از بینقصی شلنگ مکش اطمینان حاصل کنید.** در این حالت، شلنگ مکش را روی جاروبرقی نصب شده بگذارید تا ناخواسته هیچ گرد و غباری خارج نشود. در غیر اینصورت ممکن است، گرد و غبار تنفس کنید.

◀ **روی جاروبرقی ننشینید.** این باعث آسیب دیدگی جاروبرقی می شود.

◀ **در نحوه کاربری کابل برق و شلنگ مکش دقت کنید.** امکان به خطر انداختن اشخاص دیگر وجود دارد.

## فارسی

### راهنمایهای ایمنی برای جاروبرقی



همه دستورات ایمنی و راهنماییها را بخوانید. اشتباهات ناشی از عدم رعایت این دستورات ایمنی ممکن است باعث برقگرفتگی، سوختگی و یا سایر جراحات های شدید شود.

همه هشدارهای ایمنی و راهنماییها را برای آینده خوب نگهداری کنید.

◀ **این مکنده (جاروبرقی) برای استفاده توسط کودکان و سایر افراد دارای کاستیهای روحی و جسمی یا بدون تجربه یا آشنایی مناسب نیست.** در غیر اینصورت خطر کاربرد اشتباه و جراحت وجود دارد.

◀ **مواظب کودکان باشید.** اینگونه اطمینان حاصل می کنید که کودکان با جاروبرقی بازی نمی کنند.

◀ **از مکش گرد و غبار چوب درخت بلوط و راش، گرد و غبار سنگ و آزبست، خودداری کنید.** این مواد سرطانزا هستند.

⚠ **هشدار** **تنها وقتی جاروبرقی را بکار برید که اطلاعات کافی در مورد نحوه کاربری آن، مواد مورد مکش و دفع مطمئن آنها را دریافت کردهاید.** بکارگیری دقیق راهنمایها، استفاده اشتباه و بروز جراحات را کاهش می دهد.

⚠ **هشدار** **این جاروبرقی برای مکش مواد خشک و در صورت تدبیرات متناسب جهت مکش مایعات نیز مناسب است.** نفوذ مایعات خطر برق گرفتگی را افزایش می دهد.

◀ **از مکش مایعات دارای قابلیت اشتعال یا انفجار مانند بنزین، روغن، الکل و مواد حلال خودداری کنید.** از مکش گرد و غبارهای دارای قابلیت اشتعال یا انفجار خودداری کنید. از به کارگیری مکنده در فضاهای دارای خطر انفجار خودداری کنید. گرد و غبارها، بخارها و مایعات می توانند آتش گرفته و یا منفجر شوند.

⚠ **هشدار** **از پریز تنها برای موارد تعیین شده در دفترچه راهنما استفاده کنید.**

⚠ **هشدار** **به محض خارج شدن کف یا آب از جاروبرقی، آن را سریع**

جاروبرقی کلاس گرد و غبار L مطابق با IEC/EN 60335-2-69 را باید فقط برای جمع آوری و مکش گرد و غبارهای مضر برای سلامتی با آستانه انفجار  $1 \text{ mg/m}^3 <$  به کار برد.  
تنها وقتی از جاروبرقی استفاده کنید که با تمام کاراییهای آن آشنا هستید و می توانید بدون محدودیتی آن را بکار گیرید و یا راهنمایهای مربوطه را دریافت کرده اید.  
در حین کار، پرز را فقط می توان در محیط خشک استفاده کرد.

### تصاویر اجزاء دستگاه

شماره اجزایی که در تصویر مشاهده می شود، مربوط به شرح مکنده می باشد که تصویر آن در این دفترچه راهنما آمده است.

- (1) محفظه
- (2) نگه دارنده شیلنگ
- (3) پرز برق ابزار برقی
- (4) دکمه روشن/خاموش
- (5) دسته حمل و نقل
- (6) قسمت بالای جاروبرقی
- (7) قفل قسمت بالای جاروبرقی
- (8) چرخ
- (9) چرخ فرمان
- (10) ترمز چرخ فرمان
- (11) کلید SFC
- (12) نگه دارنده آداپتور مکش
- (13) نگه دارنده کابل
- (14) نگه دارنده شیلنگ مکش
- (15) نگه دارنده برای نازل دوکی/نازل سرکج
- (16) نگه دارنده برای نازل کف
- (17) شیلنگ مکش
- (18) آداپتور مکش
- (19) نازل سرکج
- (20) کیسه زباله
- (21) لوله مکش
- (22) نازل کف
- (23) نازل دوکی
- (24) دکمه فشاری
- (25) گیره نگه دارنده شیلنگ مکش
- (26) سوراخ هواگیری
- (27) نگه دارنده فیلتر
- (28) فیلتر پلیسه دار
- (29) شناور

### مشخصات فنی

جارو برقی تَر/خشک		GAS 20 L SFC	
شماره فنی	3 601 J7B 1..		
ولتاژ نامی	V	220-240	
توان ورودی نامی	W	1200	

◀ **جاروبرقی را با فشار مستقیم آب تمیز نکنید.**  
نفوذ آب به قسمت بالای جاروبرقی خطر برق گرفتگی را افزایش می دهد.

◀ **دستگاه مکش را به یک منبع جریان برق که مطابق مقررات، ارت دار شده باشد، متصل کنید.** پرز و کابل رابط باید دارای هادی حفاظتی فعال باشند.

## علامه

علامه زیر ممکن است برای استفاده از جاروبرقی شما حائز اهمیت باشند. لطفاً این علامه و معانی آنها را به خاطر بسپارید. تعریف درست این علامه به شما جهت استفاده بهتر و ایمن تر از جاروبرقی کمک می کند.

### علامه و مفهوم آنها

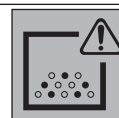
**هشدار! تمامی نکات ایمنی و دستورالعمل ها را بخوانید.** عدم رعایت نکات ایمنی و دستورالعمل ها ممکن است باعث برق گرفتگی، سوختگی و/یا جراحات شدید شود.



جاروبرقی کلاس گرد و غبار L مطابق با IEC/EN 60335-2-69 جهت **مکش خشک** گرد و غبارهای مضر برای سلامتی با آستانه انفجار  $1 \text{ mg/m}^3 <$



**هشدار! جاروبرقی حاوی گرد و غبار مضر برای سلامتی می باشد. عملیات سرویس و تخلیه و همچنین دفع محفظه جمع آوری گرد و غبار، فقط توسط متخصصین حرفه ای انجام شود.** تجهیزات ایمنی مناسب الزامیست. جاروبرقی را بدون نصب کامل و دقیق سیستم فیلتر، به کار نبرید. در غیر اینصورت به سلامتی خود صدمه می زنید.



## توضیحات محصول و کارکرد

**همه دستورات ایمنی و راهنماییها را بخوانید.** اشتباهات ناشی از عدم رعایت این دستورات ایمنی ممکن است باعث برقگرفتگی، سوختگی و یا سایر جراحات های شدید شود.



به تصویرهای واقع در بخشهای اول دفترچه راهنما توجه کنید.

### موارد استفاده از دستگاه

این دستگاه برای جمع آوری، مکش، هدایت و جدا سازی گرد و غبار خشک و غیر قابل اشتعال، مایعات غیر قابل اشتعال و مخلوط آب و هوا مناسب است. این جاروبرقی از نظر فنی نسبت به گرد و غبار کنترل شده است و مطابق با کلاس L می باشد. همچنین برای انتظارات بالا هنگام کاربری کاری مثل صنعتی، کارگاهی و کار فنی مناسب می باشد.

### نصب نازلها و لولهها

- نازل سرکج (19) را روی شیلنگ مکش (17) قرار دهید تا هر دو دکمه فشاری (24) شیلنگ مکش به طور محسوس جا بیافتند.
- سپس متعلقات مکش مورد نظر (مانند نازل کف، نازل دوکی، لوله مکش و غیره) را محکم روی نازل سرکج (19) قرار دهید.
- به منظور باز کردن، دکمه های فشاری (24) را به سمت داخل فشار دهید، و قطعات را از یکدیگر باز کنید.

### نمونه مونتاژ آداپتور (زانوئی) دستگاه مکش

- سپس آداپتور مکش (18) را روی شیلنگ مکش (17) قرار دهید تا دکمه های فشاری (24) شیلنگ مکش به طور محسوس جا بیافتند.
- برای برداشتن، هر دو دکمه فشاری (24) را با داخل فشار دهید و اجزاء را از هم باز کنید.

### نصب نگه دارنده شیلنگ مکش (رجوع کنید به تصویر B)

- نگه دارنده (14) شیلنگ مکش (17) را محکم در گیره های منظور شده (25) قرار دهید تا جا بیافتند.

### نصب شیلنگ مکش (رجوع کنید به تصویر C)

- شیلنگ مکش (17) را محکم در داخل گیره شیلنگ (2) وارد کنید.
- نکته:** هنگام کار، به دلیل مالش گرد و غبار در شیلنگ مکش و متعلقات، بار الکترومغناطیسی ایجاد می شود که ممکن است کاربر به شکل تخلیه بار الکتریکی حس کند (بر حسب شرایط محیطی و حس کاربر).

به طور کلی شرکت Bosch استفاده از یک شیلنگ مکش ضد استاتیکی (متعلقات) را جهت مکش ریزگرد و مواد خشک توصیه میکند.

### قرار دادن/برداشتن کیسه ی زباله یا کیسه ی گرد و غبار (مکش خشک) (رجوع کنید به تصاویر D1-D2)

- جهت مکش خشک می توانید یک کیسه زباله (20) یا یک کیسه ی گرد غبار (متعلقات) را در محفظه (1) قرار دهید. اینگونه برداشتن کیسه ی گرد و غبار آسان تر می شود.

### قرار دادن کیسه زباله

- درپها (7) را باز کنید و قسمت بالایی مکنده (6) را بردارید.
- کیسه ی زباله (20) را از طرف سوراخ ورودی به جلو در محفظه (1) قرار دهید.
- دهانه ورودی را از طرف فلائز اتصال تا بریدگی فلائز اتصال بکشید.
- مطمئن شوید که کیسه زباله (20) کاملاً بر دیوارهای داخلی محفظه (1) واقع شود.
- بقیه کیسه زباله (20) را روی دیواره محفظه (1) بکشید.

جارو برقی تَر/خشک		GAS 20 L SFC
فرکانس	50-60	Hz
حجم محفظه (ناخالص/خالص)	19/15	l
حجم خالص (مایع)	11,5	l
حجم کیسه گرد و غبار	7,5	l
حداکثر فشار خلا <sup>(A)</sup>		
- جاروبرقی	202	hPa
- توربین	215	hPa
حداکثر دبی حجمی <sup>(A)</sup>		
- جاروبرقی	50	l/s
	0,05	m <sup>3</sup> /s
- توربین	62	l/s
	0,062	m <sup>3</sup> /s
حداکثر توان مکش	245	W
سطح فیلتر پلیسه دار	0,28	m <sup>2</sup>
کلاس گرد و غبار	L	
وزن مطابق استاندارد EPTA-Procedure 01:2014	6,4	kg
کلاس ایمنی	I/⊕	
نوع حفاظت جاروبرقی	IPX4	
نوع حفاظت برای دوشاخه برق سوئیس	IP55	

(A) اندازهگیری شده با یک شیلنگ مکش دارای قطر 35 میلیمتر و طول 3 متر  
مقادیر برای ولتاژ نامی [U] 230 ولت میباشند. برای ولتاژهای مختلف و تولیدات مخصوص کشورها، ممکن است این مقادیر، متفاوت باشند.

### شروع/توقف اتوماتیک<sup>(A)</sup>

ولتاژ نامی	حداکثر توان	حداقل توان
230 V EU	2000 W	100 W
230 V FR	2000 W	100 W
230 V UK	1700 W	100 W
230 V CH	1100 W	100 W
230 V DK	1100 W	100 W

(A) مشخصات مربوط به توان اتصال مجاز ابزار برقی متصل شده (برحسب کشور)

### نصب

⚠ قبل از تمیز کردن، انجام تنظیمات، تعویض متعلقات یا کنار گذاشتن جاروبرقی، دوشاخه را از پریز بکشید. رعایت این اقدامات پیشگیری ایمنی از راه افتادن ناخواسته جاروبرقی جلوگیری می کند.

### نصب متعلقات مکش (رجوع شود به تصویر A)

شیلنگ مکنده (17) مجهز به سیستم قرارگیری کلیک می باشد، که می تواند به متعلقات مکش (آداپتور مکنده (18)، نازل سرکج (19)) متصل شود.

جهت تضمین کارایی بهینه، بایستی شلنگ مکش (17) را همیشه کاملاً دور قسمت بالایی مکنده (6) کلاف کنید.

### مکش خشک

#### مکش گرد و غبارهای جمع شده

جهت روشن کردن جاروبرقی، دکمه روشن/ خاموش (4) را کوتاه فشار دهید.

جهت خاموش کردن جاروبرقی، دکمه روشن/ خاموش (4) را مجدداً فشار دهید.

#### مکش گرد و غبارهای ناشی از ابزارهای برقی در حال کار (رجوع کنید به تصویر E)

چنانچه خروجی هوا در اتاق کاهش یابد، بایستی جریان تهویه کافی هوا در اتاق برقرار باشد. به قوانین کشور خود توجه نمایید.

یک پرز اِرت دار (3) درون جاروبرقی تعبیه شده است. در آنجا میتواند یک ابزار برقی خارجی متصل نماید. به حداکثر ظرفیت اتصال مجاز برای ابزار برقی متصل شده، توجه نمایید.

آداپتور مکش (18) را نصب کنید (رجوع کنید به صفحه 205).

آداپتور مکش (18) را در لوله اتصال به دستگاه مکش ابزار برقی وارد کنید.

**نکته:** هنگام کار با ابزارهای برقی، که فشار هوای ورودی شان در شیلنگ مکش کم است (مثلاً اِره های عمود پُر، ساب زن و غیره)، باید سوراخ هواگیری (26) آداپتور مکش (18) باز شود. تنها اینگونه تمیز کننده نیمه خودکار (SFC) بدون اشکال کار می کند.

بدین منظور، حلقه بالای سوراخ هواگیری (26) را بچرخانید تا حداکثر قطر سوراخ ایجاد گردد.

برای راه اندازی شروع/توقف اتوماتیک جاروبرقی، دکمه روشن/خاموش (4) را کوتاه فشار دهید.

برای راه اندازی جاروبرقی، ابزار برقی متصل به پرز (3) را روشن کنید. جاروبرقی به طور خودکار شروع به کار می کند.

ابزار برقی را خاموش کنید تا بتوان مکش را متوقف کرد.

تداوم عملکرد اتوماتیک شروع/توقف تا 15 ثانیه ادامه دارد تا بتواند بقایای گرد و غبار را از شیلنگ مکش بیرون بکشد.

برای خاموش کردن جاروبرقی، دکمه روشن/ خاموش (4) را فشار دهید.

### مکش مرطوب

از مکش مایعات دارای قابلیت اشتعال یا انفجار مانند بنزین، روغن، الکل و مواد حلال خودداری کنید. از مکش گرد و غبارهای دارای قابلیت اشتعال یا انفجار خودداری کنید. از به کارگیری مکنده در فضاهای دارای خطر انفجار خودداری کنید. گرد و غبارها، بخارها و مایعات می توانند آتش گرفته و یا منفجر شوند.

قسمت بالایی مکنده (6) را قرار دهید و دربها (7) را ببندید.

### برداشتن و بستن کیسه ی زباله

دربها (7) را باز کنید و قسمت بالایی مکنده (6) را بردارید.

کیسه زباله (20) پر شده را از فلنج اتصال رو به عقب بیرون بکشید.

کیسه زباله (20) را با احتیاط از محفظه (1) بردارید، بدون اینکه به آن آسیبی برسد.

در این حین دقت کنید که کیسه زباله به فلنج اتصال یا سایر اشیاء تیز مالیده نشود.

سپس کیسه زباله (20) را در زیر دهانه ورودی محکم کنید.

### تعویض/نصب کیسه گرد و غبار (متعلقات)

دربها (7) را باز کنید و قسمت بالایی مکنده (6) را بردارید.

کیسه گرد و غبار پُر را از فلائر اتصال بردارید.

درپچه ی کیسه زباله را با هم آوردن درب آن ببندید. کیسه گرد و غبار بسته را از محفظه (1) بردارید.

یک کیسه گرد و غبار نو را روی فلائر اتصال مکنده قرار دهید. مطمئن شوید که کیسه گرد و غبار به طور کامل از طرف طول روی دیواره داخلی مکنده (1) قرار گرفته باشد.

قسمت بالایی مکنده (6) را قرار دهید و دربها (7) را ببندید.

## طرز کار با دستگاه

قبل از تمیز کردن، انجام تنظیمات، تعویض متعلقات یا کنار گذاشتن جاروبرقی، دوشاخا را از پرز بکشید. رعایت این اقدامات پیشگیری ایمنی از راه افتادن ناخواسته جاروبرقی جلوگیری می کند.

هنگام کار با جاروبرقی، دقت کنید که چرخ های فرمان (9) توسط ترمز چرخ فرمان (10) قفل شده باشند تا از حرکت ناخواسته جاروبرقی جلوگیری شود. قبل از استفاده، عملکرد چرخ ها (8) و چرخ های فرمان (9) را روی سطح مربوطه امتحان کنید.

### راه اندازی و نحوه کاربرد دستگاه

به ولتاژ برق شبکه توجه کنید! ولتاژ منبع جریان برق باید با مقادیر موجود روی برچسب جاروبرقی مطابقت داشته باشد. جاروبرقی های دارای برچسب 230 V را می توان با ولتاژ 220 V نیز مورد استفاده قرار داد.

در مورد نحوه ی برخورد با گرد و غبار های مضر برای سلامتی از قوانین و مقررات معتبر مربوط به کشور خود کسب اطلاع کنید.

از جاروبرقی می توان برای جارو کردن و مکش مواد زیر استفاده نمود:

گرد و غبارهای با مقدار مرزی انفجار  $1 \text{ mg/m}^3 <$  از جاروبرقی کلا در مکانهای دارای خطر انفجار استفاده نکنید.

در صورت نیاز به یک کابل پدکی برای اتصال به شبکه برق، بایستی به شرکت **Bosch** و یا به نمایندگی مجاز **Bosch** (خدمات پس از فروش) برای ابزار آلات برقی مراجعه کنید تا از بروز خطرات ایمنی جلوگیری بعمل آید.

چنانچه در صورت امکان، سرویس توسط کاربر انجام می گردد، باید جاروبرقی از هم باز، تمیز و سرویس شود، بدون اینکه در حین کار خطری متوجه پرسنل سرویس یا اشخاص دیگر شود. جاروبرقی باید قبل از باز کردن تمیز شود تا از بروز خطرات ممکن جلوگیری شود. مکانی که در آن جاروبرقی باز می شود، را باید به خوبی تهویه کرد. هنگام سرویس از تجهیزات ایمنی شخصی استفاده کنید. پس از انجام سرویس باید منطقه سرویس را تمیز کرد.

جاروبرقی را حداقل یک بار در سال از طریق شرکت یا به کمک افراد متخصص از نظر فنی کنترل کنید، مثلاً از نظر آسیب دیدگی فیلتر، کپک بودن مکنده و عملکرد تجهیزات کنترل.

در مورد جاروبرقی های کلاس L که در محیط کثیف بوده اند، باید بخش بیرونی و همچنین همه قطعات دستگاه تمیز شوند یا با مواد مخصوص، آب بندی شوند. هنگام سرویس یا انجام تعمیرات باید تمام قطعات کثیفی را که نمی توان به اندازه کافی تمیز کرد، دفع نمود. این قطعات را باید در کیسه های سر بسته طبق مقررات مربوط به دفع اینگونه زباله ها دفع کرد.

- بدنه جاروبرقی را گاه به گاه با یک دستمال مرطوب تمیز کنید.

#### تمیز کردن محفظه گرد و غبار

- محفظه (1) گاه به گاه با مواد شوینده بدون قابلیت کفزایی تمیز کنید و بگذارید خشک شود.

#### نحوه تمیز کردن فیلتر

تخلیه منظم محفظه گرد و غبار و تمیز کردن فیلتر، توان مکش بهینه را تضمین می کند. چنانچه پس از آن قدرت مکش حاصل نشد، جاروبرقی را به خدمات پس از فروش بسپارید.

#### خارج کردن/تعویض فیلتر (رجوع کنید به تصاویر G1-G2)

فیلترهای آسپیدیده را سریع عوض کنید.

- دربها (7) را باز کنید و قسمت بالایی مکنده (6) را بردارید.

- نگه دارنده فیلتر (27) را تا انتها در جهت چرخش

بچرخانید و آن را همراه با فیلتر پلیسه دار (28) از قسمت بالای جاروبرقی (6) خارج کنید.

- فیلتر پلیسه دار دارای آلودگی/آسیب دیده (28) را از نگه دارنده فیلتر (27) بیرون بکشید.

- پره های فیلتر پلیسه دار (28) را با یک برس نرم تمیز کنید.

یا فیلتر پلیسه دار (28) آسیب دیده را تعویض کنید.

- نگه دارنده فیلتر (27) را در فیلتر پلیسه دار تمیز/جدید (28) قرار دهید.

- نگه دارنده فیلتر (27) را همراه با فیلتر پلیسه دار (28) در داخل قسمت بالای جاروبرقی قرار دهید

و نگه دارنده فیلتر (27) را تا انتها در جهت چرخش بچرخانید.

◀ از مکنده به عنوان پمپ آب استفاده نکنید. مکنده برای مکش هوا و مخلوط آب در نظر گرفته شده است.

#### مراحل کاری قبل از مکش تر

- دربها (7) را باز کنید و قسمت بالایی مکنده (6) را بردارید.

- در صورت لزوم، کیسه زباله (20) یا کیسه گرد و غبار را بردارید.

- در صورت لزوم محفظه (1) را تخلیه کنید.

- قسمت بالایی مکنده (6) را قرار دهید و دربها (7) را ببندید.

#### مکش مایعات

- جاروبرقی را روشن کنید.

جاروبرقی به یک شناور مجهز است. در صورت پر شدن به میزان حداکثر، جاروبرقی متوقف می شود.

- جاروبرقی را خاموش کنید.

- محفظه (1) را تخلیه کنید.

برای جلوگیری از تشکیل قارچ پس از مکش تر:

- قسمت بالای جاروبرقی (6) را باز کنید و فیلتر پلیسه دار (28) را بردارید و بگذارید همه قطعات خوب خشک شوند.

#### تمیزکننده فیلتر نیمهخودکار (رجوع کنید به F)

چنانچه قدرت مکش کافی نباشد، بایستی تصفیه ی فیلتر را به کار انداخت.

تعداد دفعات تصفیه ی فیلتر به نوع و مقدار گرد و غبار بستگی دارد. تصفیه ی منظم، حداکثر توان دستگاه را ثابت نگاه می دارد.

در مورد تمیز کننده ی نیمه خودکار فیلتر (SFC) با برگشت جریان هوا، پره های فیلتر از گرد و غبار مانده پاک می شوند.

فیلتر پره های دارای آلودگی سطحی دارای کارایی کامل میباشد. تمیز کردن دستی فیلتر با تکاندن یا زیر فشار باد گرفتن نیاز نیست و ممکن است حتی به فیلتر آسیب برساند.

#### فعال کردن تمیز کننده ی SFC

- با کف دست، ورودیهای نازل و شلنگ مکش را ببندید.

- سه بار کلید (11) SFC را فشار دهید.

## مراقبت و سرویس

### مراقبت، تعمیر و تمیز کردن دستگاه

◀ قبل از تمیز کردن، انجام تنظیمات، تعویض متعلقات یا کنار گذاشتن جاروبرقی، دوشاخا را از پریز بکشید. رعایت این اقدامات پیشگیری ایمنی از راه افتادن ناخواسته جاروبرقی جلوگیری می کند.

◀ جاروبرقی و دریچه ی تهویه را برای کارایی خوب و امن تمیز نگهدارید.

◀ هنگام تمیز کردن و سرویس مکنده از یک ماسک تنفسی استفاده کنید.

### نگه داری و حمل و نقل (رجوع کنید به تصویر 1)

- محفظه (1) را تخلیه و تمیز کنید. برای جلوگیری از تشکیل قارچ، به این نکته توجه کنید که فیلتر پلیسه دار (28) و نوامی داخلی جاروبرقی خشک شوند.
- کابل برق را دور نگه دارنده کابل (13) کلاف کنید.
- متعلقات را در نگه دارنده های مربوطه قرار دهید: آداپتور مکش (18) را در نگه دارنده (12)، نازل دوکی (23) را در نگه دارنده (15)، نازل کف (22) را در نگه دارنده (16).
- شیلنگ مکش (17) را دور قسمت بالای جاروبرقی در نگه دارنده (14) قرار دهید.
- جاروبرقی را از دسته (5) حمل کنید.
- جاروبرقی را در یک اتاق خشک قرار دهید و آن را در برابر کاربری غیر مجاز محافظت کنید.
- جهت تثبیت کردن چرخ های فرمان (9)، ترمز چرخ فرمان (10) را پایین بیاورید.

- قسمت بالایی مکند (6) را قرار دهید و دربها (7) را ببندید.

### تمیز کردن شناور (رجوع کنید به تصویر H)

- گاهی شناور (29) را تمیز کنید.
- دربها (7) را باز کنید و قسمت بالایی مکند (6) را بردارید.
- نگه دارنده فیلتر (27) را همراه با فیلتر پلیسه دار (28) از قسمت بالای جاروبرقی (6) خارج کنید.
- فیلتر پلیسه دار (28) را از نگه دارنده فیلتر (27) بیرون بکشید.
- شناور (29) را با آب شستشو دهید.
- نگه دارنده فیلتر (27) را با فیلتر پلیسه دار (28) دوباره در قسمت بالای جاروبرقی (6) قرار دهید.
- قسمت بالایی مکند (6) را قرار دهید و دربها (7) را ببندید.

### رفع ایرادها

◀ در صورت بروز اختلال (مانند شکستگی فیلتر) بایستی جاروبرقی را فوراً خاموش کرد. قبل از راه اندازی مجدد بایستی رفع اشکال شود.

ایراد	راه حل
توربین مکش کار نمی کند.	- کابل برق، دوشاخه، فیوز، پریز و شناور (29) را بررسی کنید.
	- دکمه روشن/خاموش (4) را کوتاه فشار دهید یا ابزار برقی متصل به پریز (3) را روشن کنید.
توربین مکش خاموش می شود.	- محفظه (1) را تخلیه کنید.
پس از تخلیه محفظه، توربین مکش دیگر کار نمی کند.	- جاروبرقی را خاموش کنید و 5 ثانیه منتظر بمانید، پس از 5 ثانیه دوباره روشن کنید.
	- شناور (29) را تمیز کنید.
توان مکش کاهش یافته است.	- گرفتگی های موجود در نازل مکش، لوله مکش (21)، شیلنگ مکش (17) یا فیلتر پلیسه دار (28) را برطرف کنید.
	- کیسه زباله (20) یا کیسه گرد غبار را تعویض کنید.
	- قسمت بالای جاروبرقی (6) را درست قرار داده و چفت ها (7) را ببندید.
	- فیلتر پلیسه دار (28) را تعویض کنید.
خروج گرد و غبار هنگام مکش	- نصب صحیح فیلتر پلیسه دار (28) را بررسی کنید.
	- فیلتر پلیسه دار (28) را تعویض کنید.
توقف اتوماتیک (مکش تر) فعال	- شناور (29) را تمیز کنید.
توقف اتوماتیک در مایعات نارسا یا هنگام تشکیل کف، کار نمی کند.	- وضعیت پر بودن را پیوسته کنترل کنید.

### خدمات و مشاوره با مشتریان

خدمات مشتری، به سئوالات شما درباره تعمیرات، سرویس و همچنین قطعات یدکی پاسخ خواهد داد. نقشه های سه بعدی و اطلاعات مربوط به قطعات یدکی را در تارنمای زیر میباید:

[www.bosch-pt.com](http://www.bosch-pt.com)

گروه مشاوره به مشتریان Bosch با کمال میل به

سئوالات شما درباره محصولات و متعلقات پاسخ می دهند.

برای هرگونه سؤال و یا سفارش قطعات یدکی، حتماً شماره فنی 10 رقمی کالا را مطابق برچسب روی ابزار برقی اطلاع دهید.

### ایران

روبرت بوش ایران - شرکت بوش تجارت پارس میدان ونک، خیابان شهید خدای، خیابان آفتاب



ساختمان مادیران، شماره 3، طبقه سوم.  
تهران 1994834571  
تلفن: 9821+ 42039000

**آدرس سایر دفاتر خدماتی را در ادامه ببینید:**  
[www.bosch-pt.com/serviceaddresses](http://www.bosch-pt.com/serviceaddresses)

### از رده خارج کردن دستگاه

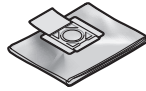
جارو برقی، متعلقات و بسته بندی آن، باید طبق مقررات حفظ محیط زیست از رده خارج و بازیافت شوند.

مکنده را داخل زباله دان خانگی  
نیاندازید!

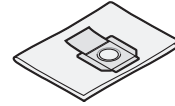




2 607 432 024



2 605 411 229



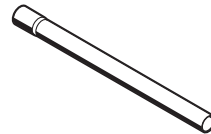
2 605 411 231



2 607 002 632



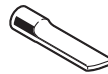
2 607 002 630



2 607 002 631



1 609 201 229



2 607 000 165



1 609 390 481



1 600 499 005



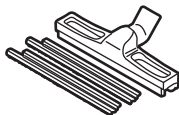
2 607 000 170



2 607 000 168



2 607 000 166




1 609 390 478



1 609 201 230

<b>de</b>	<b>EU-Konformitätserklärung</b> <b>Nass-/Trockensauger</b>	Sachnummer	Wir erklären in alleiniger Verantwortung, dass die genannten Produkte allen einschlägigen Bestimmungen der nachfolgend aufgeführten Richtlinien und Verordnungen entsprechen und mit folgenden Normen übereinstimmen. Technische Unterlagen bei: *
<b>en</b>	<b>EU Declaration of Conformity</b> <b>Wet/dry dust extractor</b>	Article number	We declare under our sole responsibility that the stated products comply with all applicable provisions of the directives and regulations listed below and are in conformity with the following standards. Technical file at: *
<b>fr</b>	<b>Déclaration de conformité UE</b> <b>Aspirateur eau et poussière</b>	N° d'article	Nous déclarons sous notre propre responsabilité que les produits décrits sont en conformité avec les directives, règlements normatifs et normes énumérés ci-dessous. Dossier technique auprès de: *
<b>es</b>	<b>Declaración de conformidad UE</b> <b>Aspiradora en húmedo y seco</b>	Nº de artículo	Declaramos bajo nuestra exclusiva responsabilidad, que los productos nombrados cumplen con todas las disposiciones correspondientes de las Directivas y los Reglamentos mencionados a continuación y están en conformidad con las siguientes normas. Documentos técnicos de: *
<b>pt</b>	<b>Declaração de Conformidade UE</b> <b>Aspirador universal</b>	N.º do produto	Declaramos sob nossa exclusiva responsabilidade que os produtos mencionados cumprem todas as disposições e os regulamentos indicados e estão em conformidade com as seguintes normas. Documentação técnica pertencente à: *
<b>it</b>	<b>Dichiarazione di conformità UE</b> <b>Aspiratore a umido / a secco</b>	Codice prodotto	Dichiariamo sotto la nostra piena responsabilità che i prodotti indicati sono conformi a tutte le disposizioni pertinenti delle Direttive e dei Regolamenti elencati di seguito, nonché alle seguenti Normative. Documentazione Tecnica presso: *
<b>nl</b>	<b>EU-conformiteitsverklaring</b> <b>Alleszuiger</b>	Productnummer	Wij verklaren op eigen verantwoordelijkheid dat de genoemde producten voldoen aan alle desbetreffende bepalingen van de hierna genoemde richtlijnen en verordeningen en overeenstemmen met de volgende normen. Technisch dossier bij: *
<b>da</b>	<b>EU-overensstemmelseserklæring</b> <b>Våd-/tørsuger</b>	Typenummer	Vi erklærer som eneansvarlige, at det beskrevne produkt er i overensstemmelse med alle gældende bestemmelser i følgende direktiver og forordninger og opfylder følgende standarder. Tekniske bilag ved: *
<b>sv</b>	<b>EU-konformitetsförklaring</b> <b>Våt-/törssug</b>	Produktnummer	Vi förklarar under eget ansvar att de nämnda produkterna uppfyller kraven i alla gällande bestämmelser i de nedan angivna direktiven och förordningarna och att de stämmer överens med följande normer. Teknisk dokumentation: *
<b>no</b>	<b>EU-samsvarserklæring</b> <b>Vår-/tørssuger</b>	Produktnummer	Vi erklærer under eneansvar at de nevnte produktene er i overensstemmelse med alle relevante bestemmelser i direktivene og forordningene nedenfor og med følgende standarder. Teknisk dokumentasjon hos: *
<b>fi</b>	<b>EU-vaatimustenmukaisuusvakuutus</b> <b>Märkä-kuivaimuri</b>	Tuotenumero	Vakuutamme täten, että mainitut tuotteet vastaavat kaikkia seuraavien direktiivien ja asetusten asiaankuuluvia vaatimuksia ja ovat seuraavien standardien vaatimusten mukaisia. Tekniset asiakirjat saatavana: *
<b>el</b>	<b>Δήλωση πιστότητας ΕΕ</b> <b>Απορροφητήρας υγρής/ στεγνής αναρρόφησης</b>	Αριθμός ευρετηρίου	Δηλώνουμε με αποκλειστική μας ευθύνη, ότι τα αναφερόμενα προϊόντα αντιστοιχούν σε όλες τις σχετικές διατάξεις των πιο κάτω αναφερόμενων οδηγιών και κανονισμών και ταυτίζονται με τα ακόλουθα πρότυπα. Τεχνικά έγγραφα στη: *
<b>tr</b>	<b>AB Uygunluk beyanı</b> <b>Islak/kuru elektrikli süpürge</b>	Ürün kodu	Tek sorumlu olarak, tanımlanan ürünün aşağıdaki yönetmelik ve direktiflerin geçerli bütün hükümlerine ve aşağıdaki standartlara uygun olduğunu beyan ederiz. Teknik belgelerin bulunduğu yer: *

<b>pl</b>	<b>Deklaracja zgodności UE</b> <b>Odkurzacze do pracy na sucho i mokro</b>	Numer katalogowy	Oświadczamy z pełną odpowiedzialnością, że niniejsze produkty odpowiadają wszystkim wymaganiom poniżej wyszczególnionych dyrektyw i rozporządzeń, oraz że są zgodne z następującymi normami. Dokumentacja techniczna: *
<b>cs</b>	<b>EU prohlášení oshodě</b> <b>Vysavač pro mokré a suché sání</b>	Objednací číslo	Prohlašujeme na výhradní zodpovědnost, že uvedený výrobek splňuje všechna příslušná ustanovení níže uvedených směrnic anřízení aje vsouladu snásledujícími normami: Technické podklady u: *
<b>sk</b>	<b>EÚ vyhlásenie ozhode</b> <b>Vysávač na vysávanie namokro/nasucho</b>	Vecné číslo	Vyhlasujeme na výhradnú zodpovednosť, že uvedený výrobok spĺňa všetky príslušné ustanovenia nižšie uvedených smerníc anariadení aje vsúlade snásledujúcimi normami: Technické podklady má spoločnosť: *
<b>hu</b>	<b>EU konformitási nyilatkozat</b> <b>Nedves / száraz elszívó berendezés</b>	Cikkszám	Egyedüli felelősséggel kijelentjük, hogy a megnevezett termékek megfelelnek az alábbiakban felsorolásra kerülő irányelvek és rendeletek valamennyi idevágó előírásainak és megfelelnek a következő szabványoknak. Műszaki dokumentumok megőrzési pontja: *
<b>ru</b>	<b>Заявление о соответствии ЕС</b> <b>Пылесос для влажной уборки/пылесос</b>	Товарный №	Мы заявляем под нашу единоличную ответственность, что названные продукты соответствуют всем действующим предписаниям нижеуказанных директив и распоряжений, а также нижеуказанных норм. Техническая документация хранится у: *
<b>uk</b>	<b>Заява про відповідність ЄС</b> <b>Вологовідсмоктувач/пилосмок</b>	Товарний номер	Мизаявляємо під нашу одноособову відповідальність, що названі вироби відповідають усім чинним положенням нищеозначених директив і розпоряджень, а також нищеозначеним нормам. Технічна документація зберігається у: *
<b>kk</b>	<b>ЕО сәйкестік мағлұмдамасы</b> <b>Ылғалды/құрғақ шаңсорғыш</b>	Өнім нөмірі	Өз жауапкершілікпен біз аталған өнімдер төменде жазылған директикалар мен жарлықтардың тиісті қағидаларына сәйкестігін және төмендегі нормаларға сай екенін білдіреміз. Техникалық құжаттар: *
<b>ro</b>	<b>Declarație de conformitate UE</b> <b>Aspirator universal</b>	Număr de identificare	Declarăm pe proprie răspundere că produsele menționate corespund tuturor dispozițiilor relevante ale directivelor și reglementărilor enumerate în cele ce urmează și sunt în conformitate cu următoarele standarde. Documentație tehnică la: *
<b>bg</b>	<b>ЕС декларация за съответствие</b> <b>Прахосмукачка за мокро/сухо засмукване</b>	Каталожен номер	С пълна отговорност ние декларираме, че посочените продукти отговарят на всички валидни изисквания на директивите и разпоредбите по-долу и съответства на следните стандарти. Техническа документация при: *
<b>mk</b>	<b>EU-Изјава за сообразност</b> <b>Всисувач за мокро/суво всисување</b>	Број на дел/артикл	Со целосна одговорност изјавуваме, дека опишаните производи се во согласност со сите релевантни одредби на следните регулативи и прописи и се во согласност со следните норми. Техничка документација кај: *
<b>sr</b>	<b>EU-izjava o usaglašenosti</b> <b>Mokri/suvi usisivač</b>	Broj predmeta	Na sopstvenu odgovornost izjavljujemo, da navedeni proizvodi odgovaraju svim dotičnim odredbama naknadno navedenih smernica u uredba i da su u skladu sa sledećim standardima. Tehnička dokumentacija kod: *
<b>sl</b>	<b>Izjava o skladnosti EU</b> <b>Mokri/suhi sesalnik</b>	Številka artikla	Izjavljamo pod izključno odgovornostjo, da je omenjen izdelek v skladu z vsemi relevantnimi določili direktiv in uredb ter ustreza naslednjim standardom. Tehnična dokumentacija pri: *
<b>hr</b>	<b>EU izjava o sukladnosti</b>		Pod punom odgovornošću izjavljujemo da navedeni proizvodi odgovaraju svim relevantnim odredbama direktiva i propisima navedenima u nastavku i

<b>Usisavač za mokro/suho usisavanje</b>	Kataloški br.	da su sukladni sa sljedećim normama. Tehnička dokumentacija se može dobiti kod: *	
<b>et EL-vastavusdeklaratsioon</b> <b>Mārg-/kuivtolmuimeja</b>	Tootenumber	Kinnitame ainuvastutatatena, et nimetatud tooted vastavad järgnevalt loetletud direktiivide ja määruste kõikidele asjaomastele nõuetele ja on kooskõlas järgmiste normidega. Tehnilised dokumendid saadaval: *	
<b>lv Deklarācija par atbilstību ES standartiem</b> <b>Vakuumsūcējs mitrai un sausai uzsūkšanai</b>	Izstrādājuma numurs	Mēs ar pilnu atbildību paziņojam, ka šeit aplūkotie izstrādājumi atbilst visiem tālāk minētajās direktīvās un rīkojumos ietvertajām saistošajām nostādnēm, kā arī sekojošiem standartiem. Tehniskā dokumentācija no: *	
<b>It ES atitikties deklaracija</b> <b>Skysčių ir sausų dulkių siurblys</b>	Gaminio numeris	Atsakingai pareiškiame, kad išvardyti gaminiai atitinka visus privalomus žemiau nurodytų direktyvų ir reglamentų reikalavimus ir šiuos standartus. Techninė dokumentacija saugoma: *	
<b>GAS 20 L SFC</b> <b>3 601 J7B 100</b> <b>3 601 J7B 130</b> <b>3 601 J7B 170</b> <b>3 601 J7B 1W0</b>		2006/42/EC 2014/30/EU 2011/65/EU	EN 60335-1:2012+A11:2014+ A13:2017+A1:2019+A14:2019+ A2:2019 EN 60335-2-69:2012 EN 55014-1:2017+A11:2020 EN 55014-2:2015 EN IEC 61000-3-2:2019 EN 61000-3-3:2013+A1:2019 EN IEC 63000:2018
		 <b>BOSCH</b>	* Robert Bosch Power Tools GmbH (PT/ECS) 70538 Stuttgart GERMANY
		Henk Becker Chairman of Executive Management  	Helmut Heinzelmann Head of Product Certification    Robert Bosch Power Tools GmbH, 70538 Stuttgart, GERMANY Stuttgart, 30.04.2021



**Declaration of Conformity**

Wet/dry dust extractor

**GAS 20 L SFC**

Article number

**3 601 J7B 170**

We declare under our sole responsibility that the stated products comply with all applicable provisions of the regulations listed below and are in conformity with the following standards.

Technical file at: Robert Bosch Ltd. (PT/SOP-GB), Broadwater Park, North Orbital Road, Uxbridge UB9 5HJ, United Kingdom

The Supply of Machinery (Safety) Regulations 2008  
The Electromagnetic Compatibility Regulations 2016  
The Restriction of the Use of Certain Hazardous Substances in  
Electrical and Electronic Equipment Regulations 2012

EN 60335-1:2012+A11:2014+A13:2017+A1:2019+  
A14:2019+A2:2019  
EN 60335-2-69:2012  
EN 55014-1:2017+A11:2020  
EN 55014-2:2015  
EN IEC 61000-3-2:2019  
EN 61000-3-3:2013+A1:2019  
EN IEC 63000:2018



Vonij Rajakoba  
Managing Director - Bosch UK

Robert Bosch Power Tools GmbH, 70538 Stuttgart, Germany  
represented (in terms of the above regulations) by  
Robert Bosch Limited, Broadwater Park, North Orbital Road,  
Uxbridge UB9 5HJ, United Kingdom

Martin Sibley  
Head of Sales Operations and Aftersales

Robert Bosch Ltd. Broadwater Park, North Orbital Road, Uxbridge UB9 5HJ, United Kingdom, as authorised representative acting on behalf of Robert Bosch Power Tools GmbH, 70538 Stuttgart, Germany

Place of issue: Uxbridge

Date of issue: 19/05/2022