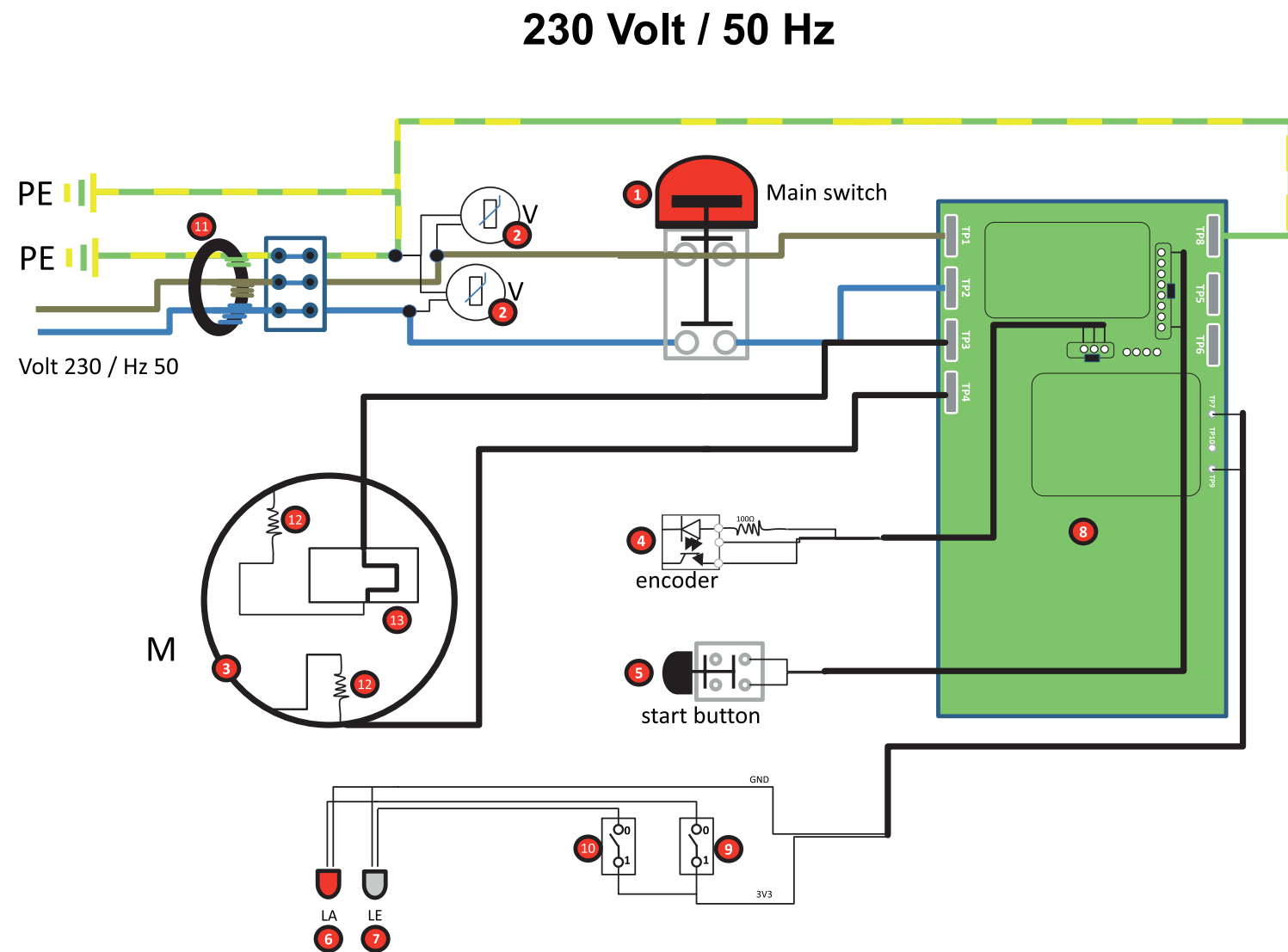


PE	IT Messa a terra EN Grounding DE Erdung FR Mise à la terre ES Puesta a tierra PT Ligação à terra NL Aarding FI Maadoitus DA Jordforbindelse SV Jordning NO Jording PL Uziemienie RU Заземление BG Заземяване HR Uzemljenje SR Uzemljenje EL Γείωση LV Sazemējums LT Žeminimas RO Legarea la pământ SK Uzemnenie HU Földelés ET Maandus CS Uzemnění SL Ozemljitev TR Topraklama
IG (1)	IT Interruttore generale EN Main switch DE Disyuntor térmico FR Interrupteur général ES Interruptor general PT Interruptor geral NL Hoofdschakelaar FI Virtakatkaisin DA Hovedafbryder SV Allmän strömbrytare NO Hovedbryter PL Włacznik główny RU Главный выключатель BG Главен превключвател HR Glavni prekidač SR Glavni prekidač EL Γενικός διακόπτης LV Galvenais slēdzis LT Bendrasis jungiklis RO Întrerupător general SK Hlavný spínač HU Főkapcsoló ET Pealülititi CS Hlavní spínač SL Glavno stikalo TR Ana şalter
V (2)	IT Varistore EN Varistor DE Varistor FR Varistor ES Varistor PT Varistor NL Varistor FI Varistori DA Varistor SV Varistor NO Varistor PL Warystor RU Варистор BG Варистор HR Varistor SR Varistor EL Βαριστορ LV Varistors LT Varistorius RO Varistor SK Varistor HU Varisztor ET Varistor CS Varistor SL Varistor TR Vartör
M (3)	IT Motore EN Motor DE Motor FR Moteur ES Motor PT Motor NL Motor FI Moottori DA Motor SV Motor NO Motor PL Silnik RU Двигатель BG Двигател HR Motor SR Motor EL Κινητήρας LV Dzinējs LT Variklis RO Motor SK Motor HU Motor ET Mootor CS Motor SL Motor TR Motor
encoder (4)	IT Sensore FotoElettrico EN Photoelectric sensor DE Lichtelektrischer Sensor FR Capteur Photo-Électrique ES Sensor fotoeléctrico PT Sensor fotoeléctrico NL Foto-elektrische sensor FI Valosähköanturi DA FotoElektrisk sensor SV Fotelektrisk sensor NO Fotelektrisk sensor PL Czujnik fotoelektryczny RU Фотозлектрический датчик BG Фотозлектрически датчик HR Fotelektrični senzor SR Fotelektrični senzor EL Φωτοηλεκτρικός αισθητήρας LV Fotelektriskais sensors LT Fotelektrinis jutiklis RO Senzor fotoelectric SK Fotelektrický senzor HU Fotelektromos érzékelő ET Fotelektriline andur CS Fotelektrický senzor SL Foto električni senzor TR Fotoelektr
(5)	IT Pulsante di marcia EN Start button DE EIN-/AUS-Schalter FR Bouton de marche ES Pulsador de marcha PT Botão de funcionamento NL Startknop FI Käyttöpainike DA Startknap SV Startknapp NO Startknapp PL Przycisk startu RU Пусковая кнопка BG Старт бутон HR Tipkalo za pokretanje SR Dugme za pokretanje EL Κομπι λειτουργίας LV Gaitas poġa LT Jungimo mygtukas RO Buton de pornire SK Spúšťacie tlačidlo HU Menetkapcsoló ET Käivitusnupp CS Tlačítko spuštění SL Gumb za zagon obratovanja TR Marş düğmes
LA (6)	IT Luce Laser EN Laser light DE Laserlicht FR Lumière laser ES Luz láser PT Luz Laser NL Laser FI Laservalo DA Laserlys SV Laserljus NO Laserlys PL Światło laserowe RU Лазерный свет BG Лазерна светлина HR Lasersko svjetlo SR Lasersko svjetlo EL Φως Laser LV Lāzera gaisma LT Lazero šviesa RO Lumină laser SK Laserové svetlo HU Lézerfény ET Laserkiir CS Laserové světlo SL Luč laserja TR Lazer ışığı
LE (7)	IT Luce Lavoro EN Work light DE Arbeitslicht FR Lumière de travail ES Luz de trabajo PT Luz de trabalho NL Werklicht FI Työvalo DA Arbejdslys SV Arbetsljus NO Arbejdslys PL Światło robocze RU Рабочее освещение BG Работна светлина HR Rasvjeta radnog mjesta SR Radno svjetlo EL Φως εργασίας LV Darba gaisma LT Darbo žibintas RO Lumină de lucru SK Osvetlenie pracoviska HU Munkaterület megvilágítása ET Töövalgustus CS Osvětlení pracoviště SL Luč obdelave TR Çalışma ışığı
(8)	IT Scheda elettronica EN Electronic board DE Leiterplatte FR Carte électronique ES Tarjeta electrónica PT Placa eletrónica NL Elektronische kaart FI Piirilevy DA Elektronisk kort SV Elektrisk bräda NO Elektronisk kort PL Obwód drukowany RU Электронная плата BG Електронна карта HR Elektronička kartica SR Elektronička kartica EL Ηλεκτρονική πλακέτα LV Elektroniskā plate LT Elektroninė plokštė RO Placă electronică SK Elektronická karta HU Elektronikus kártya ET Elektroonikapaneel CS Elektronická karta SL Elektronska kartica TR Elektronik kart
(9)	IT Interruttore Laser EN Laser switch DE Laser-Schalter FR Interrupteur Laser ES Interruptor del láser PT Interruptor do Laser NL Laserschakelaar FI Laserkatkaisin DA Laserafbryder SV Laserbrytare NO Bryter laser PL Włacznik lasera RU Выключатель лазерного света BG Лазерен превключвател HR Laserski prekidač SR Laserski prekidač EL Διακόπτης Laser LV Lāzera slēdzis LT Lazero jungiklis RO Întrerupător laser SK Laserový spínač HU Lézer kapcsoló ET Laseri lülititi CS Laserový spínač SL Stikalo laserja TR Lazer düğmes
(10)	IT Interruttore Luce Lavoro EN Work light switch DE Arbeitslicht-Schalter FR Interrupteur Lumière de travail ES Interruptor de la luz de trabajo PT Interruptor da Luz de trabalho NL Werklichtschakelaar FI Työvalokatkaisin DA Arbejdslysafbryder SV Brytare för arbetsljus NO Bryter arbeidslys PL Włacznik światła roboczego RU Выключатель рабочего освещения BG Превключвател работна светлина HR Prekidač za rasvjetu radnog mjesta SR Prekidač radnog svetla EL Διακόπτης φωτός εργασίας LV Darba gaismas slēdzis LT Darbo žibinto jungiklis RO Întrerupător lumină de lucru SK Spínač osvetlenia pracoviska HU Munkaterület megvilágítása kapcsoló ET Töövalguse lülititi CS Spínač osvětlení pracoviště SL Stikalo luči obdelave TR Çalışma ışığı Düğmes
(11)	IT Induttanza linea EN Line inductance DE Leitungsinduktivität FR Inductance ligne ES Inductancia de la línea PT Indutância de linha NL Lijninductie FI Linjan induktanssi DA Ledningsinduktans SV Linjeinduktans NO Induktans linje PL Indukcyjność linii RU Индуктивное сопротивление линии BG Индуктор линия HR Linijska prigušnica SR Linijska prigušnica EL Αυτεπαγωγή γραμμής LV Līnijas induktivitāte LT Linijos induktyvumas RO Inductanță linie SK Tlmička linky HU Tápvezeték indukciós tekercse ET Toitetrafo CS Tlumivka linky SL Induktivnost linije TR Hat endüktansları
(12)	IT Induttanze motore EN Motor inductance DE Motorinduktivität FR Inductances moteur ES Inductancias del motor PT Indutâncias do motor NL Motorinductie FI Moottorin induktanssi DA Motorinduktans SV Motorinduktans NO Induktans motor PL Indukcyjność silnika RU Индуктивное сопротивление двигателя BG Индуктори двигател HR Motorne prigušnice SR Motorne prigušnice EL Αυτεπαγωγή κινητήρα LV Dzinēja droseles LT Variklio induktoriai RO Inductanță motor SK Motorové tlmičky HU Motor indukciós tekercsei ET Mootori trafo CS Motorové tlumivky SL Induktivnost motorja TR Motor endüktansları
(13)	IT Disgiuntore termico EN Circuit breaker DE Trennschalter FR Disjoncteur thermique ES Disyuntor térmico PT Disjuntor térmico NL Thermische ontkoppeling FI Lämpökatkaisin DA Termosikring SV Termisk strömbrytare NO Termosikring PL Włacznik termiczny RU Термический выключатель BG Термичен прекъсвач HR Prekidač toplinskog kruga SR Toplinski osigurač EL Θερμικός αποζεύκτης LV Termoslēdzis LT Šilumos grandinės pertraukiklis RO Disjuncteur termic SK Tepelná poistka HU Hőkioldó ET Termolülititi CS Tepelná pojistka SL Toplotni odklopnik TR Isil ayırıcı

## DCS NG110 8.48.48.20

6.95.11.74



(P)	(C)	(N)
1	5100076	
2	5080116	
3	UNI 5931 M5 x 45	
4	0155143	
5	0147002	
6	0120710	
7	UNI 5931 M5 x 20	
8	5130428	
9	DIN 7500 M5x15	
10	0100410	
11	0102110	
12	5130416	
13	5130427	
14	5130426	
15	5152613	
16	5181962	
17	0120710	
18	5124029	
19	DIN 7500 M6 x 10	
20	7130535	
21	5043574	
22	UNI 5732 M10 x 60	
23	5137793	
24	UNI 5931 M6 x 20	
25	UNI 5588 M16	
26	5150005	
27	5063034	
28	5100321	
29	5142014	
30	5042754	
31	0063041	
32	0155150	
33	UNI 7474 M8	
34	5152614	
35	UNI 5933 M6 x 10	
(*)	7133661	
36	0596002	
37	5100507	
38	0080256	
39	DIN 7500 M4 x 8	
40	5050168	
41	UNI 6954 P8 x 25	
42	5130734	
43	5001572	
44	5137914	
45	0155152	
46	5050167	
47	DIN 7500 M5 x 10	
48	0802324	
49	5181966	
50	0123004	
51	5181623	
52	5214225	
53	5124062	
54	7130589	
55	DIN 7500 M5 x 20	
56	0124026	
57	5081005	
58	5120663	
59	0420682	
60	5873638	
61	5131021	
62-1	0802628	
62-2	0802628	
63	5181004	
64	0400400	
65	7890105	
66	5154501	
67	5182840	
68	0802629	
69	0400513	
70	5131021	
71	5873637	
72	0420672	
73	7183006	
74	7820161	
77	7115002	

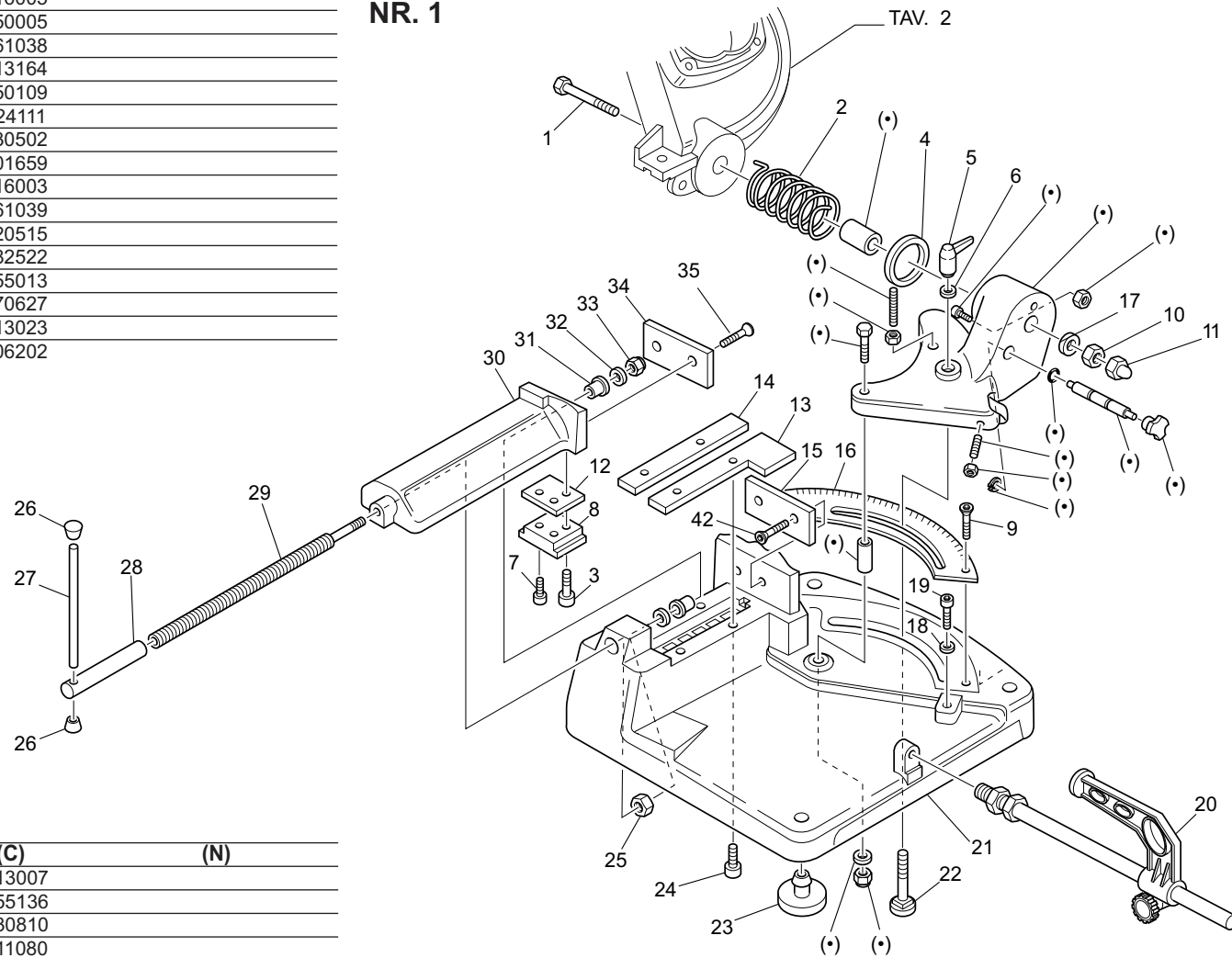
(P)	(C)	(N)
79	0816005	
80	5850005	
81	5061038	
82	7013164	
83	5850109	
84	5024111	
85	0130502	
86	7801659	
87	0816003	
88	5061039	
89	0320515	
90	5182522	
91	0155013	
92	0570627	
93	7213023	
94	0606202	

(P)	(C)	(N)
95	7213007	
96	0155136	
97	0730810	
98	0311080	
99	0129004	
100	0590624	
101	0174022	
102	5120638	
103	0600607	
104	0155142	
105	5214043	
106	5100065	
107	5100064	
108	5130957	
109	0120206	
110	0102106	
111	0400514	
112	5154103	
113	0400604	
114	0179901	
115	5042947	
116	0730609	
117	0155140	
118	7213001	
119	0147000	
120	0120706	
121	5130932	
122	5181843	
123	0400601	
124	5181867	
125	5181963	
126	5181964	

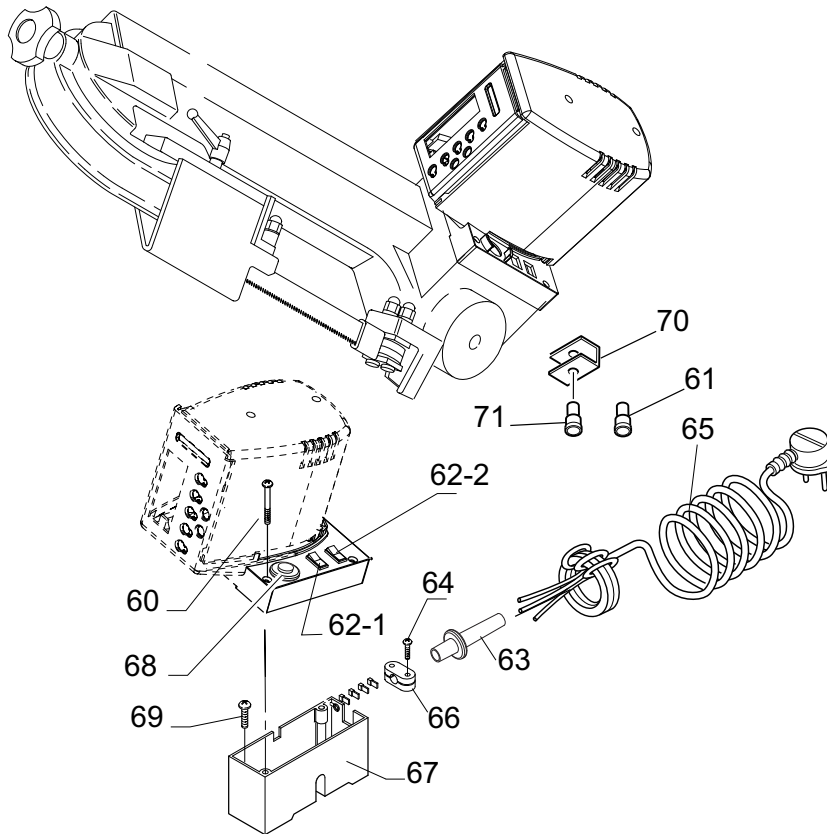
DCS NG110

8.48.48.20

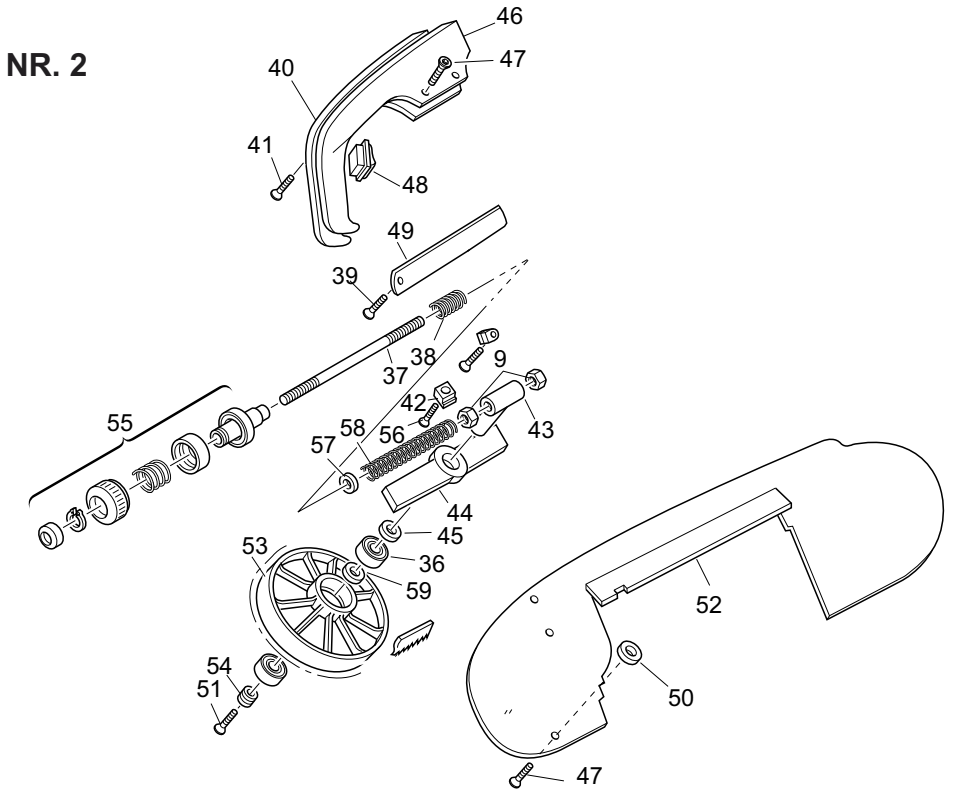
NR. 1



NR. 3



NR. 2



NR. 4

