

**Allgemeine
bauaufsichtliche
Zulassung/
Allgemeine
Bauartgenehmigung**

Eine vom Bund und den Ländern gemeinsam
getragene Anstalt des öffentlichen Rechts

**Zulassungs- und Genehmigungsstelle
für Bauprodukte und Bauarten**

Datum: 17.03.2023 Geschäftszeichen: I 25-1.21.8-9/23

**Nummer:
Z-21.8-1954**

Geltungsdauer
vom: **17. März 2023**
bis: **2. April 2025**

Antragsteller:
fischerwerke GmbH & Co. KG
Otto-Hahn-Straße 15
79211 Denzlingen

Gegenstand dieses Bescheides:
fischer Betonverbinder FCC zur Verwendung in Betonbauteilen

Der oben genannte Regelungsgegenstand wird hiermit allgemein bauaufsichtlich
zugelassen/ genehmigt.

Dieser Bescheid umfasst sechs Seiten und zwölf Anlagen.

Diese allgemeine bauaufsichtliche Zulassung/allgemeine Bauartgenehmigung ersetzt die allgemeine
bauaufsichtliche Zulassung/allgemeine Bauartgenehmigung Nr. Z-21.8-1954 vom 2. Dezember 2020.

Der Gegenstand ist erstmals am 25. November 2011 allgemein bauaufsichtlich zugelassen worden.

I ALLGEMEINE BESTIMMUNGEN

- 1 Mit diesem Bescheid ist die Verwendbarkeit bzw. Anwendbarkeit des Regelungsgegenstandes im Sinne der Landesbauordnungen nachgewiesen.
- 2 Dieser Bescheid ersetzt nicht die für die Durchführung von Bauvorhaben gesetzlich vorgeschriebenen Genehmigungen, Zustimmungen und Bescheinigungen.
- 3 Dieser Bescheid wird unbeschadet der Rechte Dritter, insbesondere privater Schutzrechte, erteilt.
- 4 Dem Verwender bzw. Anwender des Regelungsgegenstandes sind, unbeschadet weiter gehender Regelungen in den "Besonderen Bestimmungen", Kopien dieses Bescheides zur Verfügung zu stellen. Zudem ist der Verwender bzw. Anwender des Regelungsgegenstandes darauf hinzuweisen, dass dieser Bescheid an der Verwendungs- bzw. Anwendungsstelle vorliegen muss. Auf Anforderung sind den beteiligten Behörden ebenfalls Kopien zur Verfügung zu stellen.
- 5 Dieser Bescheid darf nur vollständig vervielfältigt werden. Eine auszugsweise Veröffentlichung bedarf der Zustimmung des Deutschen Instituts für Bautechnik. Texte und Zeichnungen von Werbeschriften dürfen diesem Bescheid nicht widersprechen, Übersetzungen müssen den Hinweis "Vom Deutschen Institut für Bautechnik nicht geprüfte Übersetzung der deutschen Originalfassung" enthalten.
- 6 Dieser Bescheid wird widerruflich erteilt. Die Bestimmungen können nachträglich ergänzt und geändert werden, insbesondere, wenn neue technische Erkenntnisse dies erfordern.
- 7 Dieser Bescheid bezieht sich auf die von dem Antragsteller gemachten Angaben und vorgelegten Dokumente. Eine Änderung dieser Grundlagen wird von diesem Bescheid nicht erfasst und ist dem Deutschen Institut für Bautechnik unverzüglich offenzulegen.

II BESONDERE BESTIMMUNGEN

1 Regelungsgegenstand und Verwendungs- bzw. Anwendungsbereich

1.1 Zulassungsgegenstand und Verwendungsbereich

Zulassungsgegenstand ist der Betonverbinder FCC-H (Betonstabstahl mit aufgestauchtem Kopf) und die Kopfplatte FCC-HP.

Der FCC-H wird als Beton-Beton-Schubverbinder, die Kopfplatte FCC-HP wird als Teil eines Beton-Beton-Schubverbinders mit Ankerstange für die Verbindung von Neubeton mit Altbeton verwendet.

1.2 Genehmigungsgegenstand und Anwendungsbereich

Genehmigungsgegenstand ist die Planung, Bemessung und Ausführung der fischer Betonverbinder FCC-B und FCC-H einschließlich Injektionsmörtel in zwei zu verbindenden Betonbauteilen.

Die fischer Betonverbinder FCC bestehen aus den folgenden Bauprodukten:

- fischer Ankerstange (für Betonverbinder FCC-B) nach den europäischen technischen Bewertungen ETA-12/0258 vom 17.06.2020, ETA-20/0603 vom 13.11.2020 oder ETA-17/0979 vom 17.06.2020
- Betonstabstahl mit aufgestauchtem Kopf (für Betonverbinder FCC-H) nach dieser Zulassung
- Injektionsmörtel FIS SB nach europäischer technischer Bewertung ETA-12/0258 vom 17.06.2020, FIS V Plus nach europäischer technischer Bewertung ETA-20/0603 vom 13.11.2020, FIS EM Plus nach europäischer technischer Bewertung ETA-17/0979 vom 17.06.2020 oder FIS RC II nach europäischer technischer Bewertung ETA-22/0501 vom 20.09.2022
- Sechskantmutter nach DIN EN ISO 4032:2013-04 oder DIN EN 1664:1998-02
- Kopfplatte FCC-HP nach dieser Zulassung

Im Altbeton (Bestandsbeton) wird jeder fischer Betonverbinder FCC mit Injektionsmörtel verankert. Im Bereich des Neubetons (Ortbeton/Betonfertigteil) erfolgt die Verankerung über die Mutter/Kopfplatte (FCC-B) bzw. über den Kopf (FCC-H) durch Formschluss (Kopfbolzenverbindung).

In den Anlagen 1, 2 und 3 sind die Betonverbinder FCC im eingebauten Zustand dargestellt.

Die Betonverbinder FCC dürfen in bewehrtem und unbewehrtem Normalbeton der Festigkeitsklasse von mindestens C20/25 und höchstens C50/60 nach DIN EN 206-1:2001-07 sowie im gerissenen und ungerissenen Beton ausgeführt werden.

Stahlteile aus Betonstahl B500B, aus unbehandeltem oder aus galvanisch verzinktem Stahl dürfen nur angewendet werden, wenn die Mindestbetondeckung zum Schutz gegen Korrosion nach DIN EN 1992-1-1:2011-01 und DIN EN 1992-1-1/NA:2013-04 eingehalten wird und ein Verbund zwischen bestehendem und anzuschließendem Betonbauteil gewährleistet ist.

Stahlteile aus nichtrostendem oder hochkorrosionsbeständigem Stahl dürfen in Abhängigkeit von ihren Korrosionsbeständigkeitsklassen nach Anlage 6, Tabelle 6.1 entsprechend DIN EN 1993-1-4:2015-01 und DIN EN 1993-1-4/NA:2020-11 angewendet werden.

Werden Anforderungen hinsichtlich dynamischer Beanspruchungen oder Beanspruchungen durch Erdbeben gestellt, sind gesonderte Nachweise erforderlich.

2 Bestimmungen für das Bauprodukt

2.1 Eigenschaften und Zusammensetzung

Der Betonverbinder FCC-H und die Kopfplatte FCC-HP müssen in ihren Abmessungen und Werkstoffeigenschaften den Angaben der Anlagen entsprechen.

Die in diesem Bescheid nicht angegebenen Werkstoffkennwerte, Abmessungen und Toleranzen müssen den beim Deutschen Institut für Bautechnik, bei der Zertifizierungsstelle und der fremdüberwachenden Stelle hinterlegten Angaben entsprechen.

2.2 Verpackung und Kennzeichnung

Verpackung, Beipackzettel oder Lieferschein des Betonverbinders FCC-H und der Kopfplatte FCC-HP müssen vom Hersteller mit dem Übereinstimmungszeichen (Ü-Zeichen) nach den Übereinstimmungszeichen-Verordnungen der Länder gekennzeichnet werden. Zusätzlich ist das Werkzeichen, die Zulassungsnummer und die vollständige Bezeichnung des Bauproduktes anzugeben.

Die Kennzeichnung darf nur erfolgen, wenn die Voraussetzungen nach Abschnitt 2.3 erfüllt sind.

2.3 Übereinstimmungsbestätigung

2.3.1 Allgemeines

Die Bestätigung der Übereinstimmung des Bauprodukts mit den Bestimmungen dieser allgemeinen bauaufsichtlichen Zulassung muss für jedes Herstellwerk mit einer Übereinstimmungserklärung des Herstellers auf der Grundlage einer werkseigenen Produktionskontrolle und eines Übereinstimmungszertifikates einer hierfür anerkannten Zertifizierungsstelle sowie einer regelmäßigen Fremdüberwachung durch eine anerkannte Überwachungsstelle nach Maßgabe der folgenden Bestimmungen erfolgen: Für die Erteilung des Übereinstimmungszertifikats und die Fremdüberwachung einschließlich der dabei durchzuführenden Produktprüfungen hat der Hersteller des Bauprodukts eine hierfür anerkannte Zertifizierungsstelle sowie eine hierfür anerkannte Überwachungsstelle einzuschalten.

Die Übereinstimmungserklärung hat der Hersteller durch Kennzeichnung des Bauprodukts mit dem Übereinstimmungszeichen (Ü-Zeichen) unter Hinweis auf den Verwendungszweck abzugeben.

Dem Deutschen Institut für Bautechnik ist von der Zertifizierungsstelle eine Kopie des von ihr erteilten Übereinstimmungszertifikats zur Kenntnis zu geben.

2.3.2 Werkseigene Produktionskontrolle

In jedem Herstellwerk ist eine werkseigene Produktionskontrolle einzurichten und durchzuführen. Unter werkseigener Produktionskontrolle wird die vom Hersteller vorzunehmende kontinuierliche Überwachung der Produktion verstanden, mit der dieser sicherstellt, dass die von ihm hergestellten Bauprodukte den Bestimmungen dieser allgemeinen bauaufsichtlichen Zulassung entsprechen.

Für Umfang, Art und Häufigkeit der werkseigenen Produktionskontrolle ist der beim Deutschen Institut für Bautechnik und der fremdüberwachenden Stelle hinterlegte Prüfplan maßgebend.

Die Ergebnisse der werkseigenen Produktionskontrolle sind aufzuzeichnen und auszuwerten. Die Aufzeichnungen müssen mindestens folgende Angaben enthalten:

- Bezeichnung des Bauprodukts bzw. des Ausgangsmaterials
- Art der Kontrolle oder Prüfung
- Datum der Herstellung und der Prüfung des Bauprodukts bzw. des Ausgangsmaterials
- Ergebnis der Kontrolle und Prüfungen und, soweit zutreffend, Vergleich mit den Anforderungen
- Unterschrift des für die werkseigene Produktionskontrolle Verantwortlichen.

Die Aufzeichnungen sind mindestens fünf Jahre aufzubewahren und der für die Fremdüberwachung eingeschalteten Überwachungsstelle vorzulegen. Sie sind dem Deutschen Institut für Bautechnik und der zuständigen obersten Bauaufsichtsbehörde auf Verlangen vorzulegen.

Bei ungenügendem Prüfergebnis sind vom Hersteller unverzüglich die erforderlichen Maßnahmen zur Abstellung des Mangels zu treffen. Bauprodukte, die den Anforderungen nicht entsprechen, sind so zu handhaben, dass Verwechslungen mit übereinstimmenden ausgeschlossen werden. Nach Abstellung des Mangels ist - soweit technisch möglich und zum Nachweis der Mängelbeseitigung erforderlich - die bestehende Prüfung unverzüglich zu wiederholen.

2.3.3 Fremdüberwachung

In jedem Herstellwerk ist die werkseigene Produktionskontrolle durch eine Fremdüberwachung regelmäßig zu überprüfen, mindestens jedoch einmal jährlich.

Im Rahmen der Fremdüberwachung ist eine Erstprüfung des Bauprodukts durchzuführen und es sind Stichproben zu entnehmen. Die Probennahme und Prüfungen obliegen jeweils der anerkannten Überwachungsstelle.

Für Umfang, Art und Häufigkeit der Fremdüberwachung ist der beim Deutschen Institut für Bautechnik und der fremdüberwachenden Stelle hinterlegte Prüfplan maßgebend.

Die Ergebnisse der Zertifizierung und Fremdüberwachung sind mindestens fünf Jahre aufzubewahren. Sie sind von der Zertifizierungsstelle bzw. der Überwachungsstelle dem Deutschen Institut für Bautechnik und der zuständigen obersten Bauaufsichtsbehörde auf Verlangen vorzulegen.

3 Bestimmungen für Planung, Bemessung und Ausführung

3.1 Planung

Dieser Bescheid regelt die durch den fischer Betonverbinder FCC übertragbaren Widerstände in der Fuge zwischen Altbeton und Neubeton. Das jeweilige Gesamtbauteil ist nicht Gegenstand dieses Bescheides.

Die Beton-Beton Verbindungen mittels fischer Betonverbinder FCC mit den Injektionsmörteln FIS SB, FIS V plus, FIS EM Plus (alle für FCC-B und FCC-H) oder FIS RC II (nur für FCC-H) sind ingenieurmäßig zu planen. Unter Berücksichtigung der zu verankernden Lasten sind prüfbare Berechnungen und Konstruktionszeichnungen anzufertigen.

Die Verankerung im Altbeton ist unter Beachtung der in den ETA-12/0258 bzw. ETA-20/0603 bzw. ETA-17/0979 bzw. ETA-22/0501 angegebenen Spezifikationen (z.B. Bauteildicke, Rand- und Achsabstände, Temperaturbereiche) zu planen.

Die Verankerungstiefe $h_{ef,neu}$ im Neubeton (siehe Anlage 1, 2, 3) ist unter Beachtung der Dicke des Neubetons und Einhaltung der erforderlichen Betondeckung gemäß DIN EN 1992-1-1:2011-01 und DIN EN 1992-1-1/NA:2013-04 zu wählen.

Der minimale Randabstand der Verankerung im Neubeton muss folgende Bedingung erfüllen:
 $c_{min} \geq 0,5 \cdot h_{ef,neu}$.

3.2 Bemessung

3.2.1 Verankerung im Altbeton (Bestandsbeton)

Die Verankerung des fischer Betonverbinders FCC im Altbeton (Bestandsbeton) mit Injektionsmörtel FIS SB, FIS V plus, FIS EM Plus oder FIS RC II ist unter Beachtung der Angaben zum Verwendungszweck und der charakteristischen Werte in den Anhängen von ETA-12/0258 bzw. ETA-20/0603 bzw. ETA-17/0979 bzw. ETA-22/0501 zu bemessen.

3.2.2 Verankerung im Neubeton (Ortbeton/Betonfertigteil)

Die Verankerung im Neubeton (Ortbeton/Fertigteil) ist nach DIN EN 1992-4:2019-04, Abschnitt 7 unter Berücksichtigung der nachfolgenden Hinweise und Ergänzungen zu bemessen.

In den Nachweisen auf Betonversagen und Spalten ist der Wert für die Verankerungstiefe h_{ef} durch $h_{ef,neu}$ zu ersetzen.

Die charakteristischen Dübelkennwerte und die charakteristischen Achs- und Randabstände für die Nachweise sind in den Anlagen 7 bis 10 dieses Bescheids angegeben.

Mit dieser Bemessung wird der Nachweis der unmittelbaren örtlichen Krafteinleitung in den Beton ist erbracht.

Die Weiterleitung der zu verankernden Lasten im Betonbauteil ist nachzuweisen.

3.3 Ausführung

3.3.1 Allgemeines

Die Herstellung der Verankerung ist nach den gemäß Abschnitt 3.1 gefertigten Konstruktionszeichnungen vorzunehmen.

Die bauausführende Firma hat zur Bestätigung der Übereinstimmung der Bauart mit der von diesem Bescheid erfassten allgemeinen Bauartgenehmigung eine Übereinstimmungs-erklärung gemäß §§ 16a Abs. 5 i.V.m. 21 Abs. 2 MBO abzugeben.

3.3.2 Verankerung im Altbeton (Bestandsbeton)

Für die Verankerung im Altbeton mit Injektionsmörtel FIS SB, FIS V plus, FIS EM Plus oder FIS RC II gelten die Angaben zum Verwendungszweck in den Anhängen von ETA-12/0258 bzw. ETA-20/0603 bzw. ETA-17/0979 bzw. ETA-22/0501.

Die Montagekennwerte einschließlich Angaben zur Setztiefenmarkierung sind der europäischen technische Bewertung des jeweils gewählten Injektionssystems zu entnehmen.

3.3.3 Verankerung im Neubeton (Ortbeton/Betonfertigteil)

Beim fischer Betonverbinder FCC-B ist die Sechskantmutter oder Kopfplatte FCC-HP nach Ablauf der Aushärtezeit des Injektionsmörtels im Abstand $\geq h_{ef,neu}$ auf die Ankerstange zu schrauben und in dieser Lage zu sichern. Die Mutter oder Kopfplatte muss in ihrer gesamten Höhe mit dem Gewinde der Ankerstange bzw. Gewindestange verschraubt sein.

Die Einhaltung der effektiven Verankerungstiefe im Neubeton $h_{ef,neu}$ entsprechend Anlage 7, Tabelle 7.1 ist zu gewährleisten.

3.3.4 Kontrolle der Ausführung

Bei der Herstellung von Verankerungen muss der mit der Verankerung betraute Unternehmer oder der von ihm beauftragte Bauleiter oder ein fachkundiger Vertreter des Bauleiters auf der Baustelle anwesend sein. Er hat für die ordnungsgemäße Ausführung der Arbeiten zu sorgen.

Während der Herstellung der Verankerungen sind Aufzeichnungen über den Nachweis der vorhandenen Betonfestigkeitsklasse und die ordnungsgemäße Montage der Dübel vom Bauleiter oder seinem Vertreter zu führen.

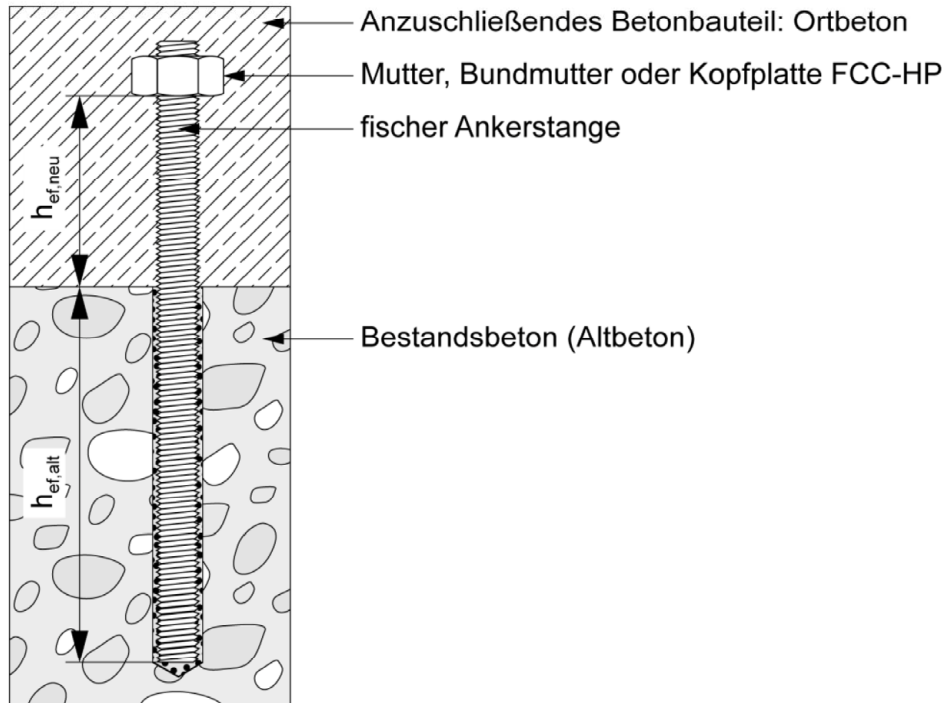
Die Aufzeichnungen müssen während der Bauzeit auf der Baustelle bereitliegen und sind dem mit der Kontrolle Beauftragten auf Verlangen vorzulegen. Sie sind ebenso wie die Lieferscheine nach Abschluss der Arbeiten mindestens 5 Jahre vom Unternehmen aufzubewahren.

Dipl.-Ing. Beatrix Wittstock
Referatsleiterin

Beglaubigt
Tempel

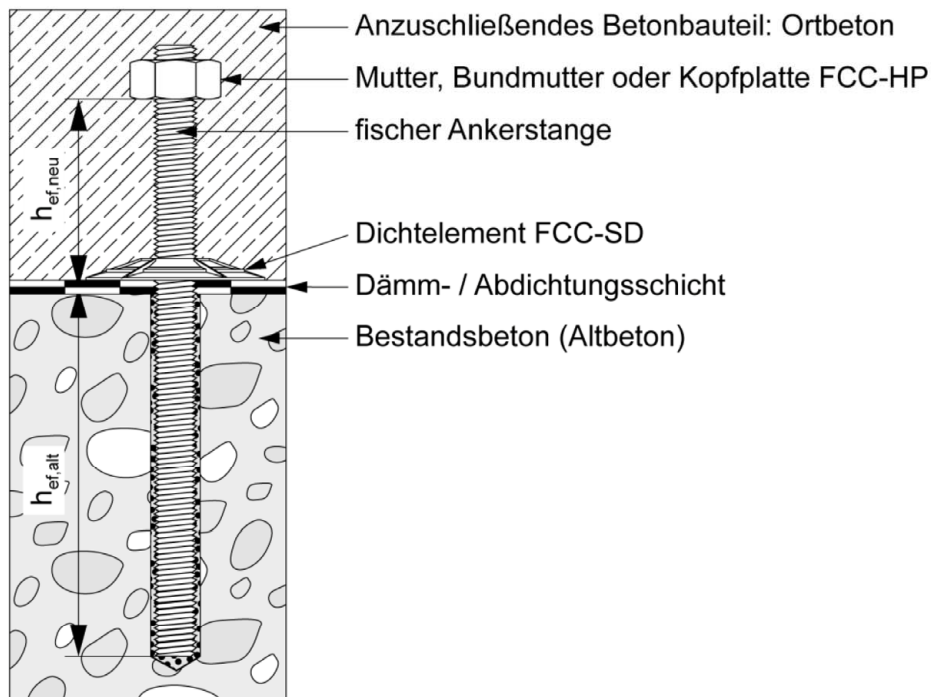
Einbauzustand 1

FCC-B; Verbindung Bestandsbeton mit Ortbeton ohne Dämm- und/oder Abdichtungsschicht mit FIS SB / FIS V Plus / FIS EM Plus im gerissenen und ungerissenen Beton



Einbauzustand 2

FCC-B; Verbindung Bestandsbeton mit Ortbeton mit Dämm- und/oder Abdichtungsschicht mit FIS SB / FIS V Plus / FIS EM Plus im gerissenen und ungerissenen Beton



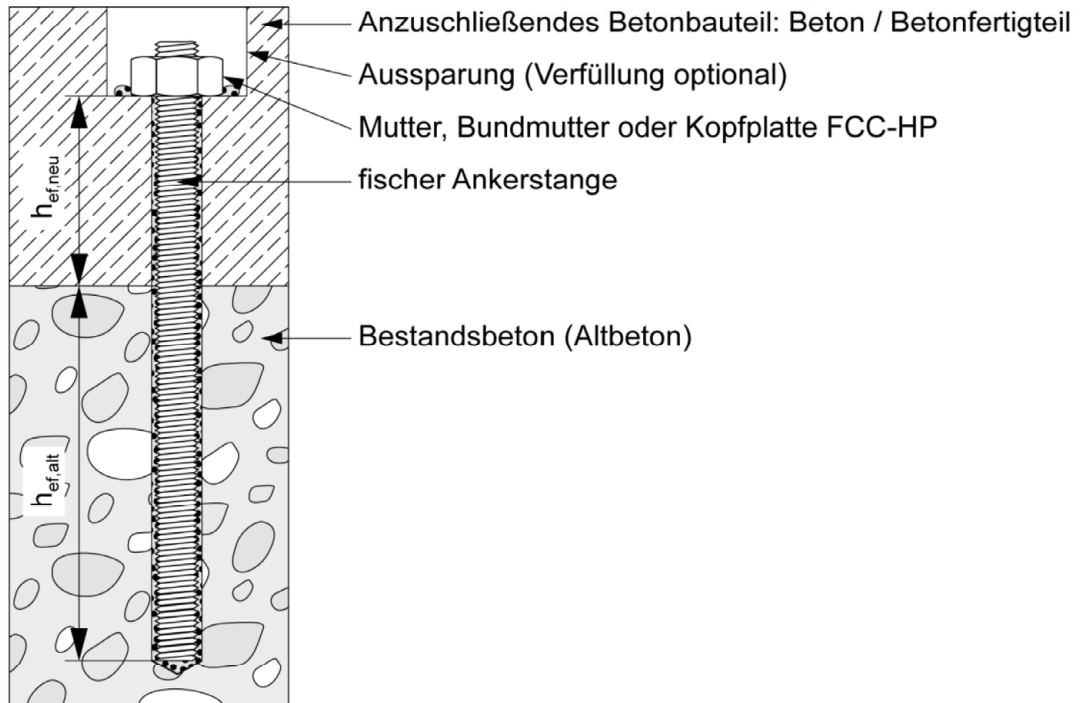
fischer Betonverbinder FCC zur Verwendung in Betonbauteilen

Einbauzustand 1 und Einbauzustand 2

Anlage 1

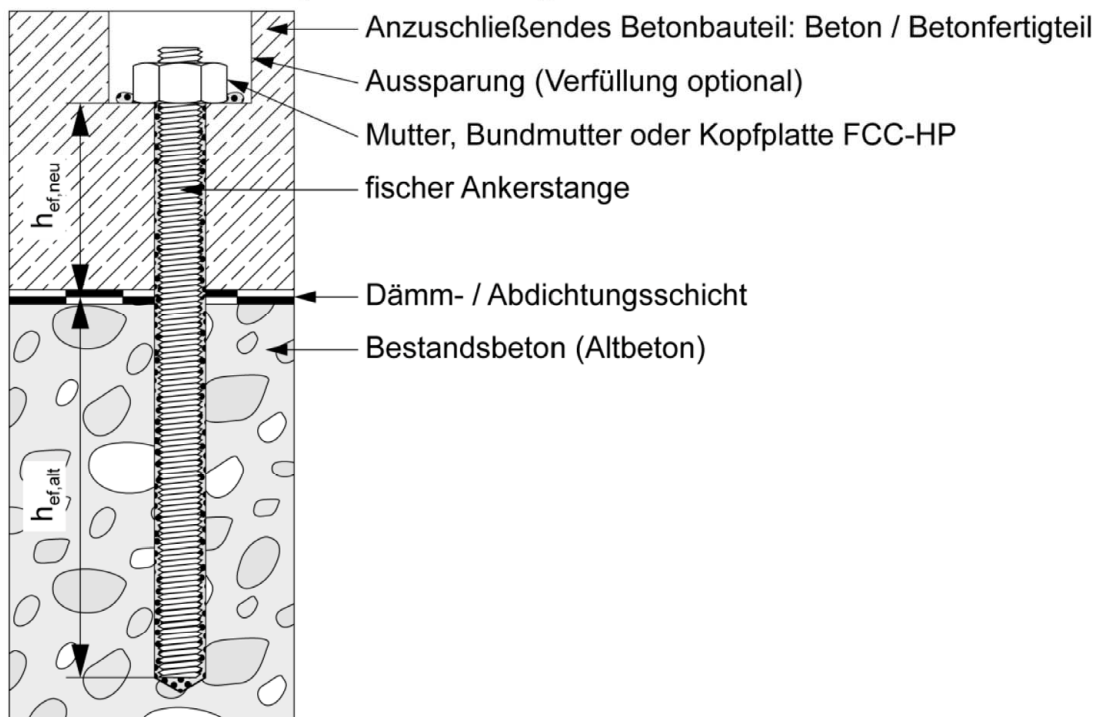
Einbauzustand 3

FCC-B; Verbindung Bestandsbeton mit Beton / Betonfertigteil ohne Dämm- und/oder Abdichtungsschicht mit FIS SB / FIS V Plus / FIS EM Plus im gerissenen und ungerissenen Beton



Einbauzustand 4

FCC-B; Verbindung Bestandsbeton mit Beton / Betonfertigteil mit Dämm- und/oder Abdichtungsschicht mit FIS SB / FIS V Plus / FIS EM Plus im gerissenen und ungerissenen Beton



fischer Betonverbinder FCC zur Verwendung in Betonbauteilen

Einbauzustand 3 und Einbauzustand 4

Anlage 2

Einbauzustand 5

FCC-H; Verbindung Bestandsbeton mit Ortbeton mit Dämm- und/oder Abdichtungsschicht mit FIS SB / FIS V Plus / FIS EM Plus / FIS RC II im gerissenen und ungerissenen Beton

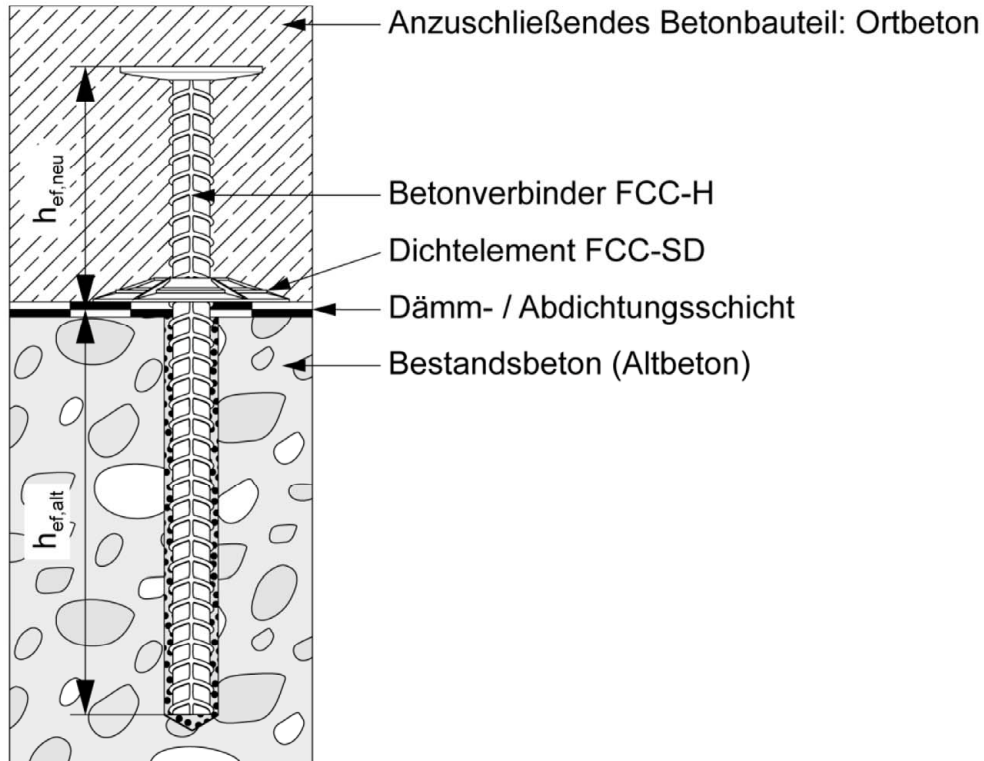


Tabelle 3.1: Zulässige fischer Injektionsmörtel

Injektionsmörtel	Zulassung/ Bewertung	Verwendung			
		FCC-B		FCC-H	
		Gerissener Beton	Ungerissener Beton	Gerissener Beton	Ungerissener Beton
FIS SB	ETA-12/0258	X	X	X	X
FIS V Plus	ETA-20/0603	X	X	X	X
FIS EM Plus	ETA-17/0979	X	X	X	X
FIS RC II	ETA-22/0501	-	-	X	X

Die Einbaubedingungen und die Leistungen im Bestandsbeton sind den jeweiligen Bewertungen zu entnehmen.

fischer Betonverbinder FCC zur Verwendung in Betonbauteilen

Einbauzustand 5
Zulässige Injektionsmörtel

Anlage 3

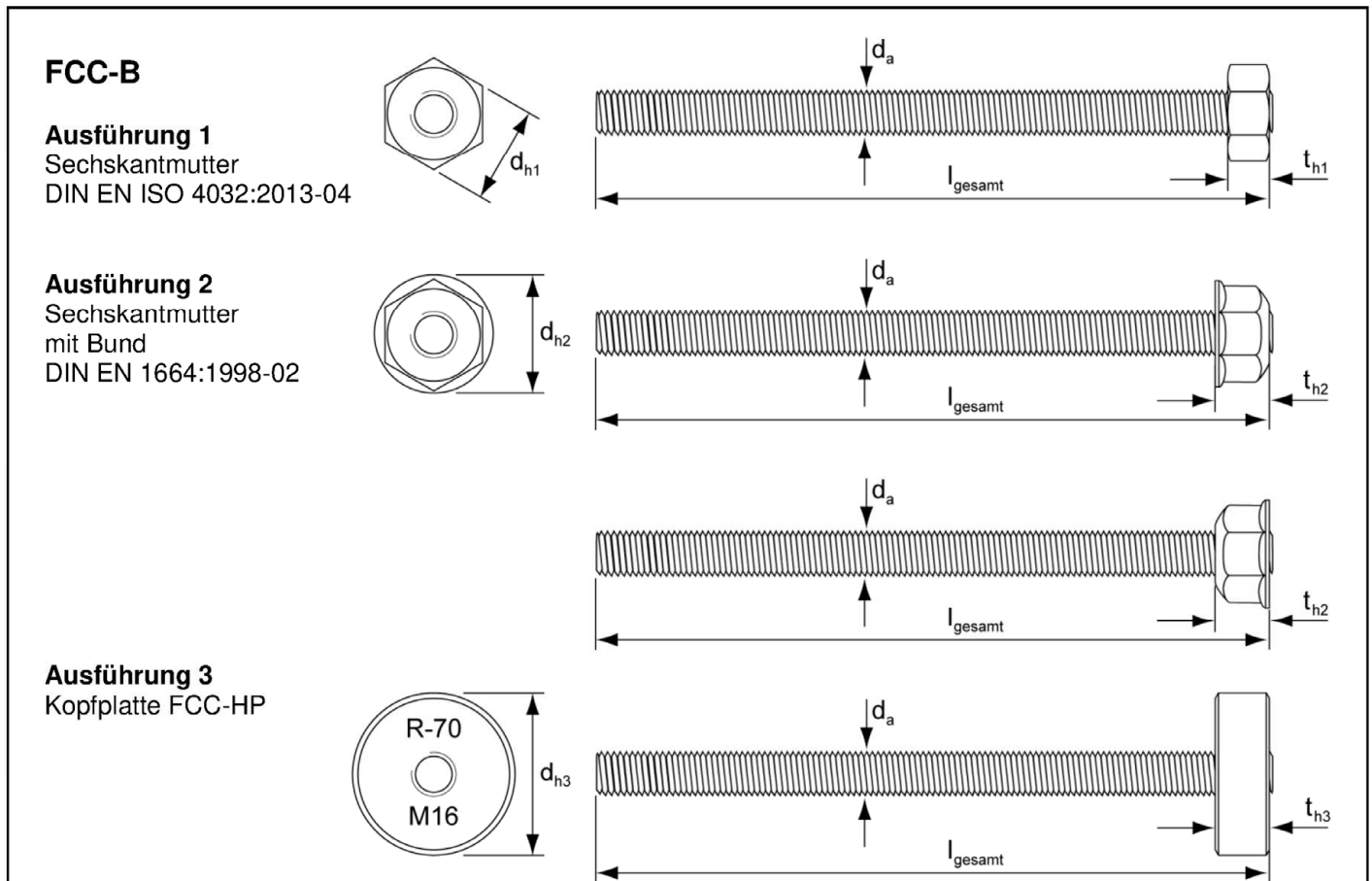


Tabelle 4.1: Dübelabmessungen FCC-B

Größe FCC-B			M10	M12	M16	M20	M24	M30
Nenndurchmesser		d_a	10,0	12,0	16,0	20,0	24,0	30,0
Sechskantmutter	Ausführung 1	$SW = d_{h1}$	17,8	20,0	26,8	33,0	39,6	50,9
Sechskantmutter mit Bund	Ausführung 2	d_{h2}	21,8	26,0	34,5	42,8	-	-
Kopfplatte FCC-HP	Ausführung 3	d_{h3}	30,0	36,0	48,0	50,0	70,0	100,0
Kopfhöhe			[mm]					
Sechskantmutter	Ausführung 1	t_{h1}						
Sechskantmutter mit Bund	Ausführung 2	t_{h2}						
Kopfplatte FCC-HP	Ausführung 3	t_{h3}						
Gesamtlänge		l_{gesamt}	< 2.000					

fischer Betonverbinder FCC zur Verwendung in Betonbauteilen

Dübelabmessungen FCC-B

Anlage 4

FCC-H

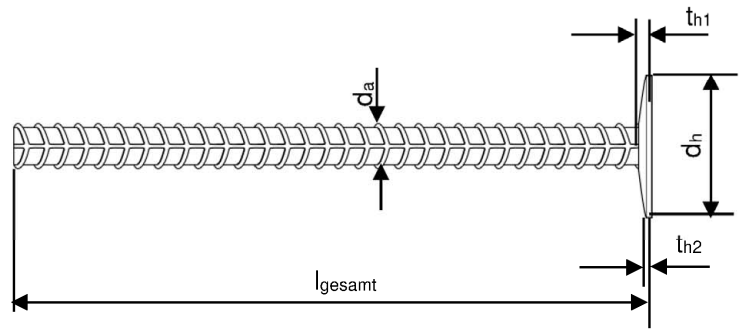


Tabelle 5.1: Dübelabmessungen FCC-H

Größe FCC-H		10	12	14	16	20	25	28
Nenndurchmesser	d_a	10,0	12,0	14,0	16,0	20,0	25,0	28,0
Kopfdurchmesser	$d_h \geq$	30,0	36,0	42,0	48,0	60,0	75,0	85,0
Kopfhöhe	$t_{h1} \geq$	5,0	6,0	7,0	7,0	9,0	12,0	14,0
	$t_{h2} \geq$	2,0	2,0	2,5	2,5	3,0	3,5	3,5
Gesamtlänge	l_{gesamt}	< 2.000						

fischer Betonverbinder FCC zur Verwendung in Betonbauteilen

Dübelabmessungen FCC-H

Anlage 5

Tabelle 6.1: Werkstoffe

Benennung	Material		
	Stahl	Nichtrostender Stahl R	Hochkorrosions- beständiger Stahl HCR
		gemäß DIN EN 10088-1:2014-12 der Korrosionsbeständigkeits- klasse CRC III nach DIN EN 1993-1-4:2015-10 und DIN EN 1993-1-4/NA:2020-11	gemäß DIN EN 10088-1:2014-12 der Korrosionsbeständigkeits- klasse CRC V nach DIN EN 1993-1-4:2015-10 und DIN EN 1993-1-4/NA:2020-11
FCC-H	Betonstahl B500B Stäbe und Betonstahl vom Ring, Klasse B oder C mit f_{yk} und k gemäß NDP oder NCI der DIN EN 1992-1-1:2011-01 1.0439 $f_{uk} = f_{tk} = k \cdot f_{yk}$	Betonstahl B500NR Stäbe und Betonstahl vom Ring, Klasse B oder C mit f_{yk} und k gemäß NDP oder NCI der DIN EN 1992-1-1:2011-01 1.4571; 1.4301 $f_{uk} = f_{tk} = k \cdot f_{yk}$	Betonstahl B500NR Stäbe und Betonstahl vom Ring, Klasse B oder C mit f_{yk} und k gemäß NDP oder NCI der DIN EN 1992-1-1:2011-01 1.4529 $f_{uk} = f_{tk} = k \cdot f_{yk}$
fischer Ankerstange	Festigkeitsklasse 5.8 oder 8.8; DIN EN ISO 898-1:2013-05 schwarz, unbehandelt oder galvanisch verzinkt $\geq 5 \mu\text{m}$, DIN EN ISO 4042:2022-11 oder feuerverzinkt DIN EN ISO 10684:2011-09 $f_{uk} \leq 1000 \text{ N/mm}^2$ $A_5 > 8\%$	Festigkeitsklasse 50, 70 oder 80 DIN EN ISO 3506-1:2020-08 1.4401; 1.4404; 1.4578; 1.4571; 1.4439; 1.4362; 1.4062: 1.4662; 1.4462 DIN EN 10088-1:2014-12 $f_{uk} \leq 1000 \text{ N/mm}^2$ $A_5 > 8\%$	Festigkeitsklasse 50 oder 80 DIN EN ISO 3506-1:2020-08 oder Festigkeitsklasse 70 mit $f_{yk} = 560 \text{ N/mm}^2$ 1.4529; 1.4565 DIN EN 10088-1:2014-12 $f_{uk} \leq 1000 \text{ N/mm}^2$ $A_5 > 8\%$
Sechskantmutter nach DIN EN ISO 4032 :2013-04 oder Sechskant- mutter mit Bund DIN EN 1664:1998-02	Festigkeitsklasse 5 oder 8; DIN EN ISO 898-2:2012-08 schwarz, unbehandelt oder galvanisch verzinkt $\geq 5 \mu\text{m}$, DIN EN ISO 4042:2022-11 feuerverzinkt DIN EN ISO 10684:2011-09	Festigkeitsklasse 50; 70 oder 80 DIN EN ISO 3506-2:2020-08 1.4401; 1.4404; 1.4578; 1.4571; 1.4439; 1.4362; 1.4062: 1.4662; 1.4462 DIN EN 10088-1:2014-12	Festigkeitsklasse 50; 70 oder 80 DIN EN ISO 3506-2:2020-08 1.4565; 1.4529 DIN EN 10088-1:2014-12
FCC-HP Kopfplatte	Festigkeitsklasse 5.8; DIN EN ISO 898-1:2013-05 schwarz, unbehandelt oder galvanisch verzinkt $\geq 5 \mu\text{m}$, DIN EN ISO 4042:2022-11	Festigkeitsklasse 70 DIN EN ISO 3506-1:2020-08 1.4401; 1.4404; 1.4578; 1.4571; 1.4439; 1.4362; 1.4062: 1.4662; 1.4462 DIN EN 10088-1:2014-12	Festigkeitsklasse 70 DIN EN ISO 3506-1:2020-08 oder Festigkeitsklasse 70 mit $f_{yk} = 560 \text{ N/mm}^2$ 1.4529; 1.4565 DIN EN 10088-1:2014-12
fischer Betonverbinder FCC zur Verwendung in Betonbauteilen			Anlage 6
Werkstoffe			

FCC-B

Tabelle 7.1: Charakteristischer Widerstand im anzuschließenden Betonbauteil unter Zugbeanspruchung für FCC-B

Größe			M10	M12	M16	M20	M24	M30	
Zugtragfähigkeit; Stahlversagen									
Charakt. Zugtragfähigkeit $N_{Rk,s}$	Stahl, schwarz, unbehandelt oder verzinkt	5.8	[kN]	29	43	79	123	177	281
		8.8		47	68	126	196	282	449
	Nichtrostender Stahl R und hochkorrosionsbeständiger Stahl HCR	50		29	43	79	123	177	281
		70		41	59	110	172	247	393
		80		47	68	126	196	282	449
Teilsicherheitsbeiwerte $\gamma_{Ms,N}$	Stahl, schwarz, unbehandelt oder verzinkt	5.8	[-]	1,50					
		8.8		1,50					
	Nichtrostender Stahl R und Hochkorrosionsbeständiger Stahl HCR	50		2,86					
		70		1,87 / 1,50 ³⁾					
		80		1,60					
Herausziehen									
Charakt. Zugtragfähigkeit $N_{Rk,p}$	im gerissenen Beton C20/25	Ausführung 1	[kN]	19	22	40	59	85	146
		Ausführung 2		44	63	110	169	-	-
		Ausführung 3		94	135	241	247	509	1.072
	im ungerissenen Beton C20/25	Ausführung 1		27	31	56	83	119	205
		Ausführung 2		62	88	154	263	-	-
		Ausführung 3		131	190	337	346	713	1.500
Erhöhungsfaktoren für $N_{Rk,p} = \psi_c \cdot N_{Rk,p} (C20/25)$	C25/30	ψ_c	[-]	1,25					
	C30/37			1,50					
	C35/45			1,75					
	C40/50			2,00					
	C45/55			2,25					
	C50/60			2,50					
Montagebeiwert	γ_{inst}	[-]	1,0						
Betonausbruch¹⁾ und Spalten²⁾									
Effektive Verankerungstiefe	$h_{ef,neu}$	[mm]	≥ 40						
Charakt. Randabstand	$c_{cr,N} = c_{cr,sp}$	[mm]	$1,5 \cdot h_{ef,neu}$						
Charakt. Achsabstand	$s_{cr,N} = s_{cr,sp}$	[mm]	$3,0 \cdot h_{ef,neu}$						
Montagebeiwert	γ_{inst}	[-]	1,0						

- 1) Für den Nachweis Betonausbruch siehe DIN EN 1992-4:2019-04, Abschnitt 7.2.1.4 (h_{ef} wird durch $h_{ef,neu}$ ersetzt).
 2) Für den Nachweis Spalten siehe DIN EN 1992-4:2019-04, Abschnitt 7.2.1.7 (h_{ef} wird durch $h_{ef,neu}$ ersetzt).
 3) Für Stahl HCR mit $f_{uk} = 700 \text{ N/mm}^2$ und $f_{yk} = 560 \text{ N/mm}^2$

fischer Betonverbinder FCC zur Verwendung in Betonbauteilen

Charakteristischer Widerstand im anzuschließenden Betonbauteil unter Zugbeanspruchung für FCC-B

Anlage 7

FCC-B

Tabelle 8.1: Charakteristischer Widerstand im anzuschließenden Betonbauteil unter Querbeanspruchung für FCC-B

Größe			M10	M12	M16	M20	M24	M30	
Stahlversagen ohne Hebelarm									
Charakt. Tragfähigkeit $V^{0}_{Rk,s}$	Stahl, schwarz, unbehandelt oder verzinkt	5.8	[kN]	17	25	47	74	106	168
		8.8		23	34	63	98	141	225
	nichtrostender Stahl R und hochkorrosionsbeständiger Stahl HCR	50		15	21	39	61	89	141
		70		20	30	55	86	124	197
		80		23	34	63	98	141	225
Duktilitätsfaktor		k_7	[-]	1,0					
Stahlversagen mit Hebelarm									
Charakt. Biegemoment $M^{0}_{Rk,s}$	Stahl, schwarz, unbehandelt oder verzinkt	5.8	[Nm]	37	65	166	324	560	1.123
		8.8		60	105	266	519	896	1.797
	nichtrostender Stahl R und hochkorrosionsbeständiger Stahl HCR	50		37	65	166	324	560	1.123
		70		52	92	232	454	784	1.573
		80		60	105	266	519	896	1.797
Teilsicherheitsbeiwert $\gamma_{Ms,V}$	Stahl, schwarz, unbehandelt oder verzinkt	5.8	[-]	1,25					
		8.8		1,25					
	nichtrostender Stahl R und hochkorrosionsbeständiger Stahl HCR	50		2,38					
		70		1,56 / 1,25 ¹⁾					
		80		1,33					
Betonausbruch auf der lastabgewandten Seite ²⁾									
Faktor		k_8	[-]	1,0 für $h_{ef,neu} < 60$ mm 2,0 für $h_{ef,neu} \geq 60$ mm					
Montagebeiwert		γ_{inst}	[-]	1,0					
Betonkantenbruch ²⁾									
Wirksame Dübellänge bei Querlast		l_f	[mm]	$h_{ef,neu}$					
Wirksamer Durchmesser		d_{nom}	[mm]	10	12	16	20	24	30
Montagebeiwert		γ_{inst}	[-]	1,0					

¹⁾ Für Stahl HCR mit $f_{uk} = 700$ N/mm² und $f_{yk} = 560$ N/mm²

²⁾ In den Nachweisen nach DIN EN 1992-4:2019-04 wird h_{ef} durch $h_{ef,neu}$ ersetzt.

fischer Betonverbinder FCC zur Verwendung in Betonbauteilen

Charakteristischer Widerstand im anzuschließenden Betonbauteil unter Querbeanspruchung für FCC-B

Anlage 8

FCC-H

Tabelle 9.1: Charakteristischer Widerstand im anzuschließenden Betonbauteil unter Zugbeanspruchung für FCC-H

Größe			10	12	14	16	20	25	28	
Zugtragfähigkeit, Stahlversagen										
Charakteristische Tragfähigkeit $N_{Rk,s}$	Alle Materialien	[kN]	43	62	85	111	173	270	339	
Teilsicherheitsbeiwert $\gamma_{Ms,N}$		[-]	1,4							
Herausziehen										
Charakteristische Zugtragfähigkeit	im gerissenen Beton C20/25	$N_{Rk,p}$	[kN]	94	136	185	241	377	589	759
	im ungerissenen Beton C20/25			132	190	259	338	528	825	1.062
Erhöhungsfaktoren für $N_{Rk,p} = \psi_c \cdot N_{Rk,p} (C20/25)$	C25/30	ψ_c	[-]	1,25						
	C30/37			1,50						
	C35/45			1,75						
	C40/50			2,00						
	C45/55			2,25						
	C50/60	2,50								
Montagebeiwert	γ_{Inst}	[-]	1,0							
Betonausbruch¹⁾ und Spalten²⁾										
Effektive Verankerungstiefe	$h_{ef,neu}$	[mm]	≥ 40							
Charakt. Randabstand	$c_{cr,N} = c_{cr,sp}$	[mm]	$1,5 \cdot h_{ef,neu}$							
Charakt. Achsabstand	$s_{cr,N} = s_{cr,sp}$	[mm]	$3,0 \cdot h_{ef,neu}$							
Montagebeiwert	γ_{Inst}	[-]	1,0							

¹⁾ Für den Nachweis Betonausbruch siehe DIN EN 1992-4:2019-04, Abschnitt 7.2.1.4 (h_{ef} wird durch $h_{ef,neu}$ ersetzt).

²⁾ Für den Nachweis Spalten siehe DIN EN 1992-4:2019-04, Abschnitt 7.2.1.7 (h_{ef} wird durch $h_{ef,neu}$ ersetzt).

fischer Betonverbinder FCC zur Verwendung in Betonbauteilen

Charakteristischer Widerstand im anzuschließenden Betonbauteil unter Zugbeanspruchung für **FCC-H**

Anlage 9

FCC-H

Tabelle 10.1: Charakteristischer Widerstand im anzuschließenden Betonbauteil unter Querbeanspruchung für FCC-H

Größe			10	12	14	16	20	25	28
Stahlversagen ohne Hebelarm									
Charakteristische Quertragfähigkeit $V_{Rk,s}^0$	Alle Materialien	[kN]	22	31	42	55	87	135	170
		Teilsicherheitsbeiwert $\gamma_{Ms,V}$	1,5						
Duktilitätsfaktor	k_7	[-]	1,0						
Stahlversagen mit Hebelarm									
Charakteristisches Biegemoment $M_{Rk,s}^0$	Alle Materialien	[Nm]	65	112	178	265	518	1.012	1.422
		Teilsicherheitsbeiwert $\gamma_{Ms,V}$	1,5						
Betonausbruch auf der lastabgewandten Seite ¹⁾									
Faktor	k_8	[-]	1,0 für $h_{ef,neu} < 60$ mm 2,0 für $h_{ef,neu} \geq 60$ mm						
Montagebeiwert	γ_{inst}	[-]	1,0						
Betonkantenbruch ¹⁾									
Wirksame Dübellänge bei Querlast	l_f	[mm]	$h_{ef,neu}$						
Wirksamer Durchmesser	d_{nom}	[mm]	10	12	14	16	20	25	28
Montagebeiwert	γ_{inst}	[-]	1,0						

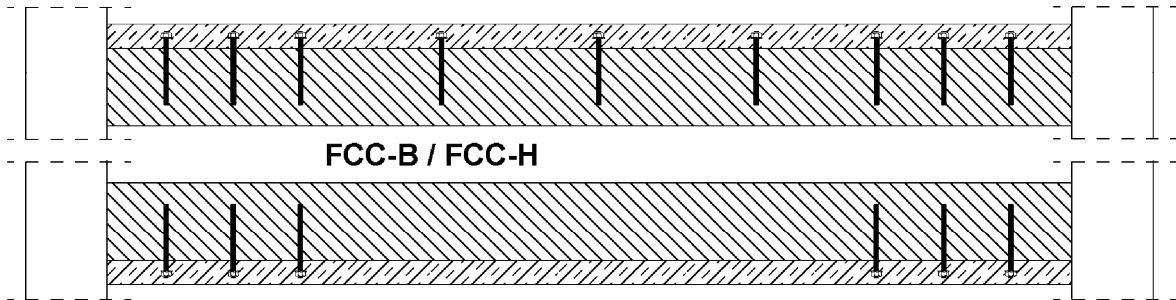
¹⁾ In den Nachweisen nach DIN EN 1992-4:2019-04 wird h_{ef} durch $h_{ef,neu}$ ersetzt.

fischer Betonverbinder FCC zur Verwendung in Betonbauteilen

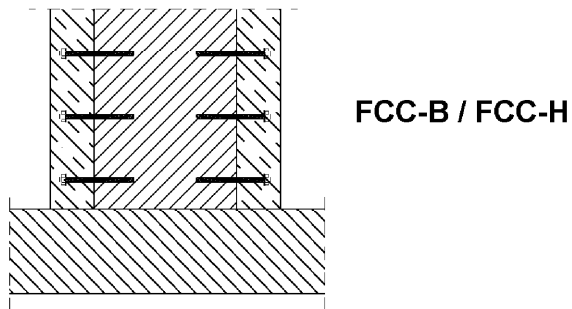
Charakteristischer Widerstand im anzuschließenden Betonbauteil unter Querbeanspruchung für FCC-H

Anlage 10

Decken



Wände, Gewölbe, Stützen, Pfeiler

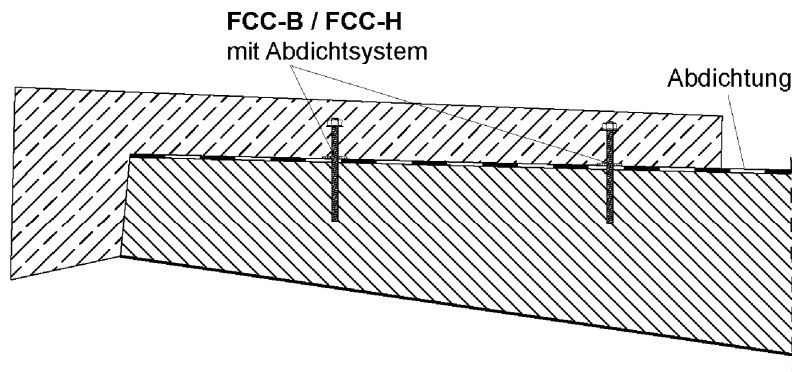


fischer Betonverbinder FCC zur Verwendung in Betonbauteilen

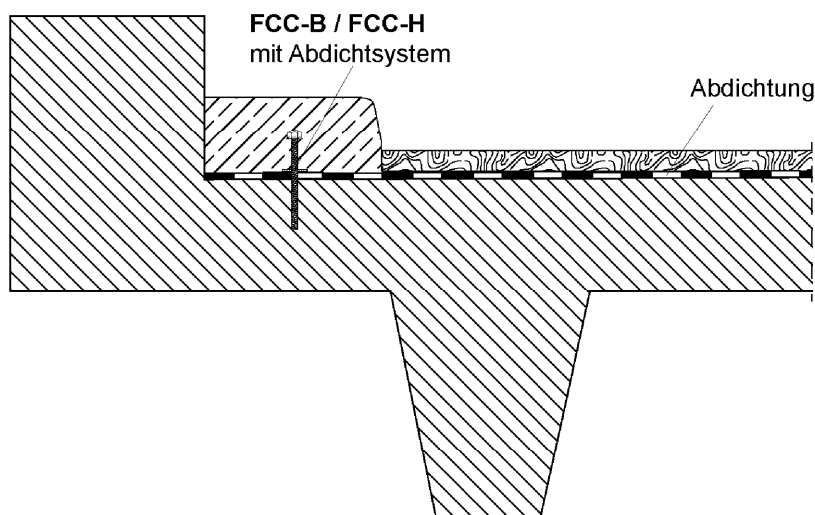
Anwendungsbeispiele (Prinzipdarstellungen) Teil 1

Anlage 11

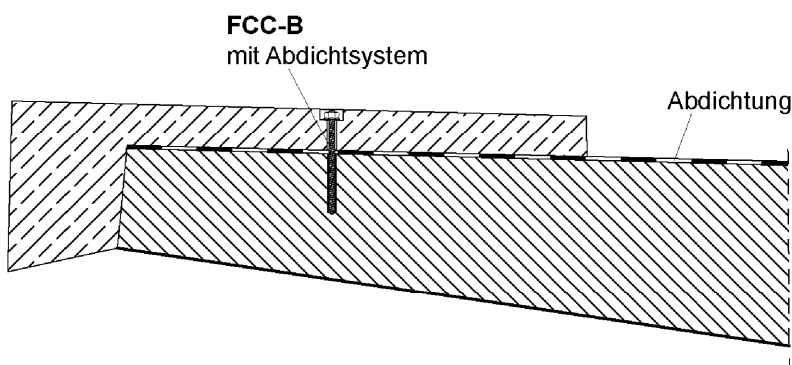
Verbindung von Ortbeton-Kappen / Ortbeton-Randbalken mit Tragwerken des Straßen- und Schienenverkehrs



Verbindung von Bestandskappen / Fertigteilkappen / Randbalken im Bestand mit Tragwerken des Straßen- und Schienenverkehrs



Verbindung z.B. von Gleiseindeckplatten / Gleistragplatten / Höckerplatten, Rampen, Podesten, Sockeln, Schwellen mit Betontragschichten



fischer Betonverbinder FCC zur Verwendung in Betonbauteilen

Anwendungsbeispiele (Prinzipdarstellungen) Teil 2

Anlage 12