



MBS-170V

ERSATZTEILLISTE  
LISTE DES PIÈCES DÉTACHÉES

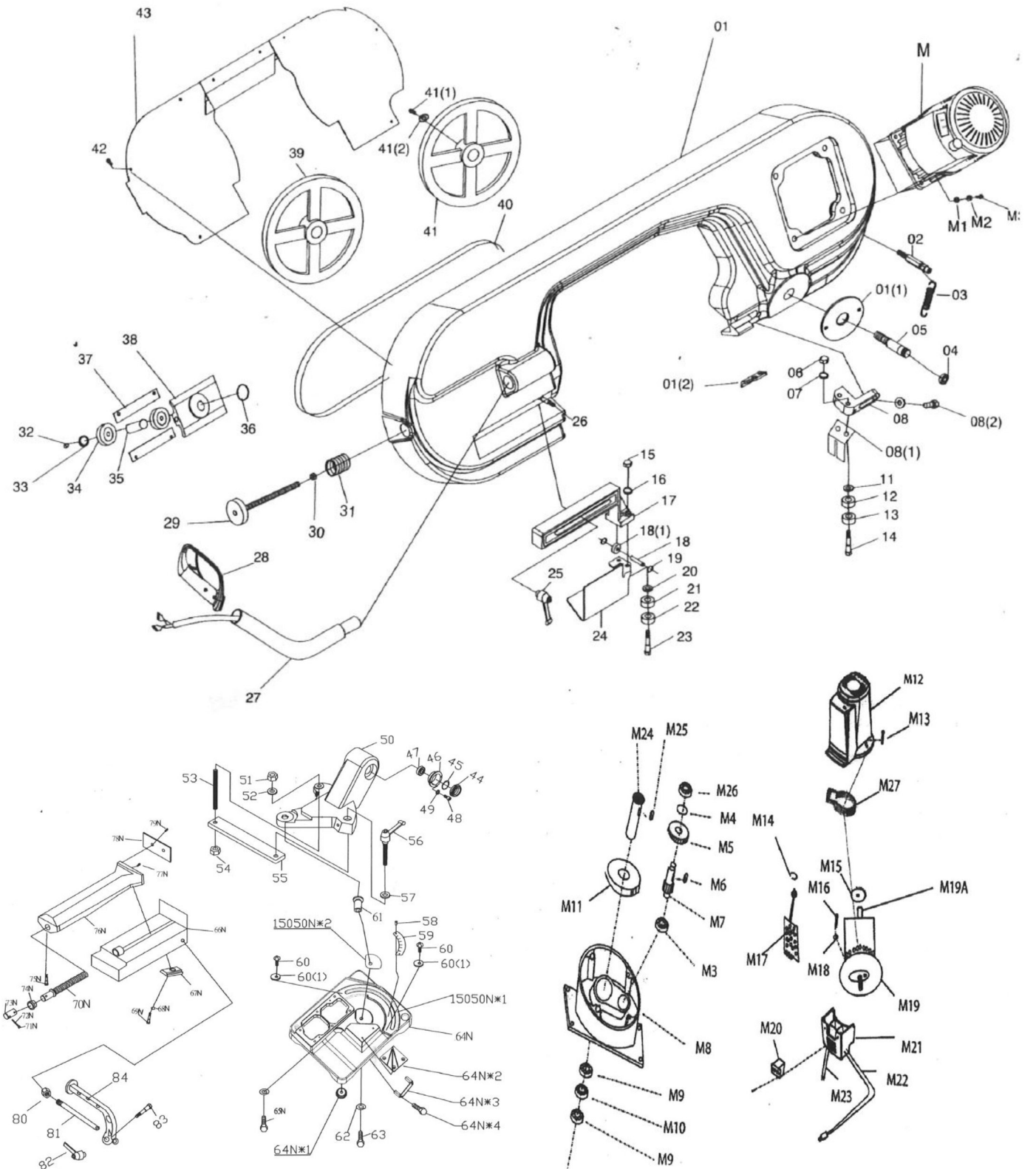
KSBA 11.2022

**METALLBANDSÄGE  
SCIE À RUBAN POUR MÉTAUX**

Art. Nr.659217 MBS-170V



# ALDURO MBS-170V



No.	Beschreibung D	Description F	Spezifikation/ Spécification	Art.	st./ pce.
1	Sägearm	Bras de scie		*	6
1-1	Platte	Plaque		134132	1
2	Bolzen	Boulon	M8x8	134132	1
3	Feder Satz	Jeu de ressorts		134132	1
4	Kugellager	Roulement à billes	32004	134132	1
5	Welle	Arbre		134132	1
6	Mutter	Écrou	Hutmutter M6	*	1
7	Federscheibe	Rondelle	6.2/10.4 x1.45	*	1
8	Lagerhalter	Support de palier			1
8-1	Abstreifer	Racleur		2001469	1
8-2	Schraube	Vis	M8x30	*	1
11	Federscheibe	Rondelle élastique	6.5/13x0.9	*	1
12	Kugellager	Roulement à billes	607 2RS	659847	1
13	Kugellager	Roulement à billes	607 2RS	659847	1
14	Exzentrerschraube	Boulon		678834	1
15	Mutter	Écrou	Hutmutter M6	*	1
16	Federscheibe	Rondelle élastique		*	1
17	Lagerhalter	Support de palier		659866	1
18	Stift	Goupille	Stift 5x24	2001474	1
18-1	Kugellager	Roulement à billes	Lager 625 2RS	659839	1
19	Unterlagsscheibe	Rondelle d'appui	6.5/13x0.9	*	1
20	Büchse	Douille		*	1
21	Kugellager	Roulement à billes	607 2RS	659847	1
22	Kugellager	Roulement à billes	607 2RS	659847	1
23	Exzentrerschraube	Arbre		678834	4
24	Bandschutz Satz	Jeu de protection de la bande		2001473	1
25	Hebel	Levier		2001475	4
26	Schraube	Vis	M8x40	*	8
27	Halter	Support		2001468	1
28	Handgriff	Poignée	M8	659770	1
29	Griff Bandspannung	Poignée tension de la bande			1
30	Hülse	Douille		2001467	1
31	Schraube	Vis		*	1
32	Schraube	Vis	M6x6 Senkkopf	*	1

No.	Beschreibung D	Description F	Spezifikation/ Spécification	Art.	st./ pce.
33	Unterlagsscheibe	Rondelle		*	1
34	Kugellager	Roulement à billes	6203 2RS	658655	1
35	Welle	Arbre		2001466	1
36	Unterlagsscheibe	Rondelle d'appui		*	1
37	Bandführung Satz	Guide de bande Jeu		2001465	1
38	Platte	Plaque		*	1
39	Bandrad Leerlaufseite	Roue libre		2001472	1
40	Sägeband	Ruban de scie		659497	1
41	Bandrad Motorseite	Roue à bande côté moteur		2001464	1
42	Schraube	Vis		*	1
43	Bandabdeckung	Couverture de la bande		659570	1
44	Mutter	Écrou	Nutmutter		1
45	Scheibe	Rondelle	20/40x1	*	1
46	Hülse	Douille		2001463	1
47	Kugellager	Roulement à billes	32004	2001451	1
48	Schraube	Vis	m5x8	*	1
49	Unterlagsscheibe	Rondelle		*	1
50	Bandarm-Halterung	Support pour bras de sciage		2001470	1
51	Mutter	Écrou	M12	*	1
52	Unterlagsscheibe	Rondelle d'appui		*	1
53	Schraube	Vis	M10x65	*	1
54	Mutter	Écrou		*	1
55	Halter Satz	Support Jeu			1
56	Hebel	Levier	M10x60		1
57	Unterlagsscheibe	Rondelle	10.3/23x2	*	1
58	Schraube	Vis		*	1
59	Winkelskala	Échelle d'angle			1
60	Schraube	Vis	M6x12	*	1
60-1	Unterlagsscheibe	Rondelle de calage			1
61	Hülse	Douille			1
62	Unterlagsscheibe	Rondelle		*	1
63	Schraube	Vis		*	1
64N	Sockel	Socle		*	1
64N-1	Gummifuss	Pied en caoutchouc			1

No.	Beschreibung D	Description F	Spezifikation /Spécification	Art.	st./ pce.
64N-2	Grundplatte Satz	Jeu de plaques de base		*	1
64N-3	Traggriff	Poignée de transport			1
64N-4	Schraube	Vis		*	1
65N	Schraube	Vis	M8x35	*	1
66N	Spannstock Satz	Jeu d'étaux		*	1
67N	Führungsplatte	Plaque de guidage			1
68N	Unterlagsscheibe	Rondelle d'appui	6.3/16x1.6	*	1
69N	Schraube	Vis	M6x25	*	1
70N	Spindel	Broche			1
71N	Gewindekappe	Capuchon fileté			1
72N	Welle	Arbre			1
73N	Wellenhalter	Support d'arbre			1
74N	Hülse	Douille			1
75N	Schraube	Vis		*	1
76N	Spannstock oben	Etau en haut			1
77N	Schraube	Vis	M6x16	*	1
78N	Platte	Plaque			1
79N	Schraube	Vis	M6x16	*	1
80	Mutter	Écrou		*	1
81	Anschlagwelle/Gewindebolzen	Arbre de butée/boulon fileté			1
82	Hebel	Levier			1
83	Schraube	Vis		*	1
84	Winkelanschlag Satz	Jeu de butées d'angle			1
M1	Schraube	Vis	M8x25	2003869	1
M2	Federscheibe	Rondelle élastique	8.2/13.8x1.8	2003869	1
M3	Unterlagsscheibe	Rondelle d'arrêt		2003869	1
M4	Seegerring	Anneau de mer		2003869	1
M5	Zahnrad	Roue dentée		2003869	1
M6	Keil	Cale		2003869	1
M7	Getriebewelle	Arbre de transmission		2001461/ 2003869	1
M8	Getriebegehäuse Satz	Jeu de carters d'engrenage		2003869	1
M9	Kugellager	Roulement à billes	6904 2RS	2003869	2
M10	Simmerring	Bague d'étanchéité		2003869	1
M11	Zahnrad	Roue dentée		2003869	1



No.	Beschreibung D	Description F	Spezifikation/ Spécification	Art.	st./ pce.
M12	Motorabdeckung	Couverture du moteur		659931	1
M13	Schraube	Vis		*	1
M14	Mutter	Écrou		*	1
M15	Lüfterrad Satz	Jeu de roues de ventila- lateur			1
M16	Schraube	Vis		*	1
M17	Printplatte	Circuit imprimé		660000	1
M18	Simmerring	Bague d'étanchéité			1
M19	Motor	Moteur		659920	1
M19A	Motorwelle	Arbre moteur		2001462	1
M20	Schalter	Interrupteur		660078	1
M21	Schalterdeckel	Couvercle de l'interrupteur		2001448	1
M22	Kabel Satz	Jeu de câbles		383488	1
M23	Anschlusskabel	Câble de raccordement		*	1
M24	Welle	Arbre		2001449/ 2003869	1
M25	Keil	Cale	5x5x30	2003869	1
M26	Kugellager	Roulement à billes	607 2RS	659847/ 2003869	1
M27	Plastikschutz	Protection en plasti- que		2001450	1

\* auf Anfrage, sur demande

Technische Änderungen die dem Fortschritt oder der Sicherheit dienen sind jederzeit vorbehalten.  
Sous réserve de modifications servant au progrès technique et à la sécurité.

**Allchemet AG**

Werkstrasse 4  
CH-6020 Emmenbrücke

T +41 41 209 65 00  
F +41 41 209 65 65

[www.allchemet.ch](http://www.allchemet.ch)  
[info-emm@allchemet.ch](mailto:info-emm@allchemet.ch)