

Zulassungsstelle für Bauprodukte und Bauarten

Bautechnisches Prüfamts

Eine vom Bund und den Ländern  
gemeinsam getragene Anstalt des öffentlichen Rechts



## Europäische Technische Bewertung

ETA-12/0456  
vom 27. November 2017

### Allgemeiner Teil

Technische Bewertungsstelle, die die Europäische Technische Bewertung ausstellt

Deutsches Institut für Bautechnik

Handelsname des Bauprodukts

fischer Porenbetonanker FPX-I

Produktfamilie,  
zu der das Bauprodukt gehört

Metallspreizdübel zur Verwendung  
im Porenbeton

Hersteller

fischerwerke GmbH & Co. KG  
Klaus-Fischer-Straße 1  
72178 Waldachtal  
DEUTSCHLAND

Herstellungsbetrieb

fischerwerke

Diese Europäische Technische Bewertung enthält

12 Seiten, davon 3 Anhänge, die fester Bestandteil dieser Bewertung sind.

Diese Europäische Technische Bewertung wird ausgestellt gemäß der Verordnung (EU) Nr. 305/2011, auf der Grundlage von

EAD 330014-00-0601

Die Europäische Technische Bewertung wird von der Technischen Bewertungsstelle in ihrer Amtssprache ausgestellt. Übersetzungen dieser Europäischen Technischen Bewertung in andere Sprachen müssen dem Original vollständig entsprechen und müssen als solche gekennzeichnet sein.

Diese Europäische Technische Bewertung darf, auch bei elektronischer Übermittlung, nur vollständig und ungekürzt wiedergegeben werden. Nur mit schriftlicher Zustimmung der ausstellenden Technischen Bewertungsstelle kann eine teilweise Wiedergabe erfolgen. Jede teilweise Wiedergabe ist als solche zu kennzeichnen.

Die ausstellende Technische Bewertungsstelle kann diese Europäische Technische Bewertung widerrufen, insbesondere nach Unterrichtung durch die Kommission gemäß Artikel 25 Absatz 3 der Verordnung (EU) Nr. 305/2011.

## Besonderer Teil

### 1 Technische Beschreibung des Produkts

Der fischer Porenbetonanker FPX-I ist ein weggelastet spreizender Dübel aus galvanisch verzinktem Stahl. Der Dübel besteht aus einer Innengewindehülse, einem Konusbolzen und einer Spreizhülse. Der Dübel überträgt durch Formschluss die Lasten in den Porenbeton.

Der Dübel wird in ein vorgebohrtes Loch gesetzt und mit einem sechskantförmigen Setzwerkzeug angezogen bis das Setzwerkzeug aus dem Innen-Sechskant geworfen wird. Das Anbauteil wird mit einem Befestigungsmittel (Gewindestange oder Schraube) montiert.

Die Produktbeschreibung ist in Anhang A angegeben.

### 2 Spezifizierung des Verwendungszwecks gemäß dem anwendbaren Europäischen Bewertungsdokument

Von den Leistungen in Abschnitt 3 kann nur ausgegangen werden, wenn der Dübel entsprechend den Angaben und unter den Randbedingungen nach Anhang B verwendet wird.

Die Prüf- und Bewertungsmethoden, die dieser Europäischen Technischen Bewertung zu Grunde liegen, führen zur Annahme einer Nutzungsdauer des Dübels von mindestens 50 Jahren. Die Angabe der Nutzungsdauer kann nicht als Garantie des Herstellers verstanden werden, sondern ist lediglich ein Hilfsmittel zur Auswahl des richtigen Produkts in Bezug auf die angenommene wirtschaftlich angemessene Nutzungsdauer des Bauwerks.

### 3 Leistung des Produkts und Angaben der Methoden ihrer Bewertung

#### 3.1 Mechanische Festigkeit und Standsicherheit (BWR 1)

| Wesentliches Merkmal  | Leistung  |
|---|---|
| Charakteristische Widerstand in alle Lastrichtungen ohne Hebelarm | Siehe Anhang C 1  |
| Charakteristische Widerstand in alle Lastrichtungen mit Hebelarm  | Siehe Anhang C 1  |
| Achsabstand, Randabstand, Mindestbauteildicke                     | Siehe Anhang C 3 und B 4  |
| Verschiebungen  | Siehe Anhang C 2  |
| Dauerhaftigkeit   | Die Dauerhaftigkeit ist sichergestellt, wenn die Angaben zum Verwendungszweck gemäß Anhang B beachtet werden. |

#### 3.2 Brandschutz (BWR 2)

| Wesentliches Merkmal | Leistung  |
|----------------------|---|
| Brandverhalten       | Der Dübel erfüllt die Anforderungen der Klasse A1 |
| Feuerwiderstand      | Keine Leistung bestimmt                           |

**4 Angewandtes System zur Bewertung und Überprüfung der Leistungsbeständigkeit mit der Angabe der Rechtsgrundlage**

Gemäß dem Europäischen Bewertungsdokument EAD Nr. 330014-00-0601 gilt folgende Rechtsgrundlage: [96/582/EG].

Folgendes System ist anzuwenden: 1

**5 Für die Durchführung des Systems zur Bewertung und Überprüfung der Leistungsbeständigkeit erforderliche technische Einzelheiten gemäß anwendbarem Europäischen Bewertungsdokument**

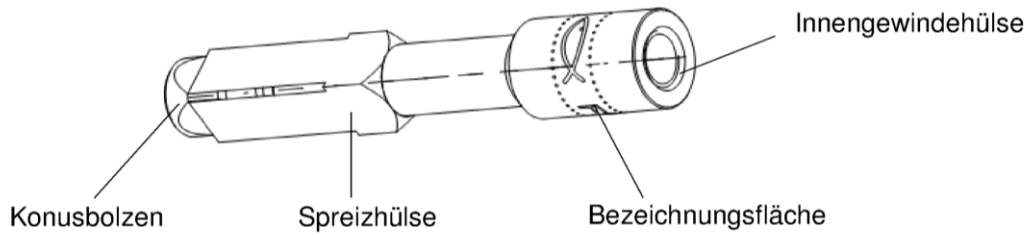
Technische Einzelheiten, die für die Durchführung des Systems zur Bewertung und Überprüfung der Leistungsbeständigkeit notwendig sind, sind Bestandteil des Kontrollplans, der beim Deutschen Institut für Bautechnik hinterlegt ist.

Ausgestellt in Berlin am 27. November 2017 vom Deutschen Institut für Bautechnik

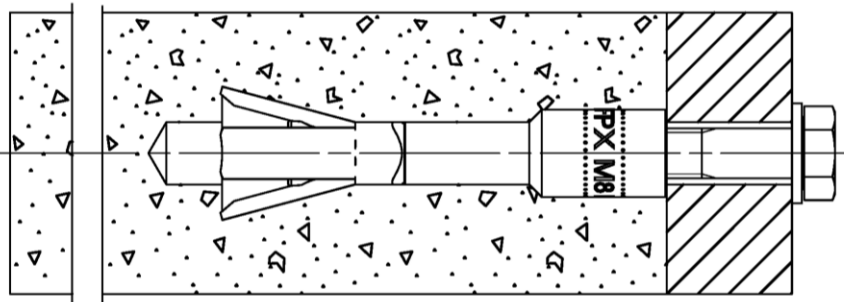
BD Dipl.-Ing. Andreas Kummerow  
Abteilungsleiter

Beglaubigt:

## Produktbeschreibung

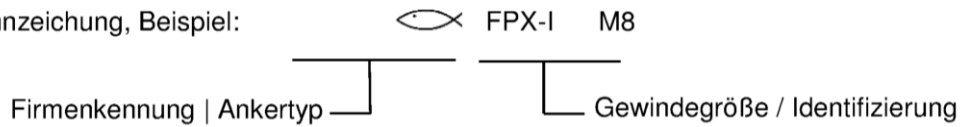


## Produkt Einbauzustand



## Produktkennzeichnung

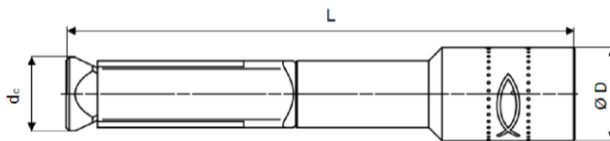
Produktkennzeichnung, Beispiel:



## Produktabmessungen

**Tabelle A1.1:** Abmessungen [mm]

| Ankertyp                      | FPX-I                 |    |     |     |
|-------------------------------|-----------------------|----|-----|-----|
|                               | M6                    | M8 | M10 | M12 |
| Innengewinde                  | M6                    | M8 | M10 | M12 |
| Ankerlänge                    | L = 75                |    |     |     |
| Durchmesser Innengewindehülse | Ø D = 14              |    |     | 16  |
| Durchmesser Konusbolzen       | Ø d <sub>c</sub> = 11 |    |     |     |



## fischer Porenbetonanker FPX-I

**Produktbeschreibung**  
Beschreibung, Kennzeichnung und Abmessung

**Anhang A 1**

### Spezifizierung des Verwendungszwecks

|   |    |    |     |     |
|---|----|----|-----|-----|
| fischer Porenbetonanker FPX-I                 | M6 | M8 | M10 | M12 |
| Galvanisch verzinkter Stahl                   | ✓  |    |     |     |
| Statische und quasi-statische Beanspruchungen |    |    |     |     |
| Gerissener und ungerissener Porenbeton (AAC)  |    |    |     |     |

#### Verankerungsgrund:

- Gerissene bewehrte Platten (auch ungerissene Platten) nach EN 12602:2016 der Festigkeitsklasse  $f_{AAC} \geq 3,3 \text{ N/mm}^2$  der Trockenrohddichte  $\rho_m \geq 0,50 \text{ kg/dm}^3$  und Festigkeitsklasse  $f_{AAC} \geq 4,4 \text{ N/mm}^2$  der Trockenrohddichte  $\rho_m \geq 0,55 \text{ kg/dm}^3$
- Ungerissene bewehrte Platten nach EN 12602:2016 der Festigkeitsklasse  $f_{AAC} \geq 1,6 \text{ N/mm}^2$  der Trockenrohddichte  $\rho_m \geq 0,25 \text{ kg/dm}^3$  und Festigkeitsklasse  $f_{AAC} \geq 6,0 \text{ N/mm}^2$  der Trockenrohddichte  $\rho_m \geq 0,65 \text{ kg/dm}^3$
- Mauerwerk nach EN 771-4: 2003 der Festigkeitsklasse  $f_{AAC} \geq 1,6 \text{ N/mm}^2$  der Trockenrohddichte  $\rho_m \geq 0,25 \text{ kg/dm}^3$  und Festigkeitsklasse  $f_{AAC} \geq 6,0 \text{ N/mm}^2$  der Trockenrohddichte  $\rho_m \geq 0,65 \text{ kg/dm}^3$
- Der Mauermörtel muss mindestens den Anforderungen an die Mörtelklasse M 2,5 nach EN 998-2:2010 entsprechen

#### Anwendungsbedingungen (Umweltbedingungen):

- Bauteile unter den Bedingungen trockener Innenräume (FPX-I)

#### Bemessung:

- Die Bemessung der Verankerung erfolgt unter der Verantwortung eines auf dem Gebiet der Verankerungen und des Mauerwerks erfahrenen Ingenieurs
- Unter Berücksichtigung der zu verankernden Lasten werden prüfbare Berechnungen und Konstruktionszeichnungen angefertigt. In den Konstruktionszeichnungen ist die Position der Anker anzugeben
- Bemessung der Verankerungen erfolgt nach TR 054, Bemessungsmethode B.

#### Tabelle B1.1: Material

| Beschreibung                        | FPX-I  |
|-------------------------------------|--|
| Konusbolzen <sup>1)</sup>           | Stahlfestigkeit; $f_{uk} \geq 800 \text{ N/mm}^2$ , $f_{yk} \geq 640 \text{ N/mm}^2$ |
| Spreizhülse <sup>1)</sup>           | $f_{uk} \geq 450 \text{ N/mm}^2$ , $f_{yk} \geq 360 \text{ N/mm}^2$                  |
| Innengewindebolzen <sup>1)</sup>    | $f_{uk} \geq 450 \text{ N/mm}^2$ , $f_{yk} \geq 360 \text{ N/mm}^2$                  |
| Befestigungsmittel <sup>1) 2)</sup> | Minimale Stahlfestigkeitsklasse 4.8, DIN EN ISO 898-1                                |

<sup>1)</sup> Galvanisch verzinkt nach EN ISO 4042,  $\geq 5 \mu\text{m}$

<sup>2)</sup> Befestigungsmittel (Schrauben und Gewindestangen einschließlich Muttern und Scheiben) müssen den Angaben im Anhang C1 entsprechen

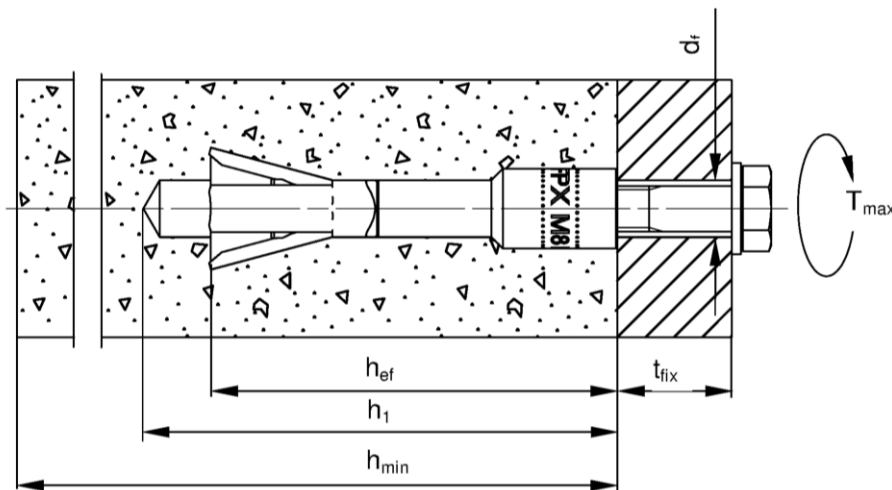
|  |                   |
|--|-------------------|
| <b>fischer Porenbetonanker FPX-I</b>       | <b>Anhang B 1</b> |
| <b>Verwendungszweck</b><br>Spezifikationen |                   |

**Tabelle B2.1: Montagekennwerte**

| Größe   | FPX-I |    |     |     |
|---|-------|----|-----|-----|
|   | M6    | M8 | M10 | M12 |
| Nomineller Bohrdurchmesser  | 10    |    |     |     |
| Maximaler Schneidendurchmesser  | 10,45 |    |     |     |
| Bohrlochtiefe am tiefsten Punkt $\frac{\text{mit Bohrlochreinigung}^{1)} \quad \text{ohne Bohrlochreinigung}}{h_1} \geq$ [mm] | 80    |    |     |     |
|   | 95    |    |     |     |
| Durchmesser des Durchgangslochs im Anbauteil  | 7     | 9  | 12  | 14  |
| Effektive Verankerungstiefe   | 70    |    |     |     |
| Maximales Montagedrehmoment <sup>2)</sup>   | 3     |    |     |     |
| Einschraubtiefe Innengewinde $\frac{l_{s,min}}{l_{s,max}}$ [mm]   | 6     | 8  | 10  | 12  |
|   | 15    |    |     |     |

1) Um Beschädigungen auf der gegenüberliegenden Wandseite zu verhindern, ist bei Bauteildicken  $h < 120$  mm das Bohrloch zu reinigen und die Bohrlochtiefe auf 80 mm zu reduzieren

2) Wenn sich der Anker beim Anziehen nicht gegen das Anbauteil abstützen kann, darf kein Drehmoment aufgebracht werden ( $T_{max} = 0$  Nm)



- $h_{ef}$  = Effektive Verankerungstiefe
- $t_{fix}$  = Dicke des Anbauteils
- $h_1$  = Bohrlochtiefe am tiefsten Punkt
- $h_{min}$  = Minimale Dicke des AAC Bauteils
- $T_{max}$  = Maximales Montagedrehmoment
- $d_t$  = Durchmesser des Durchgangslochs im Anbauteil

**fischer Porenbetonanker FPX-I**

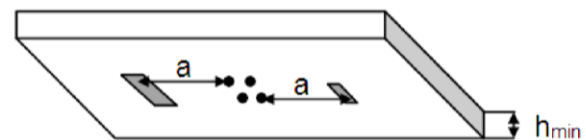
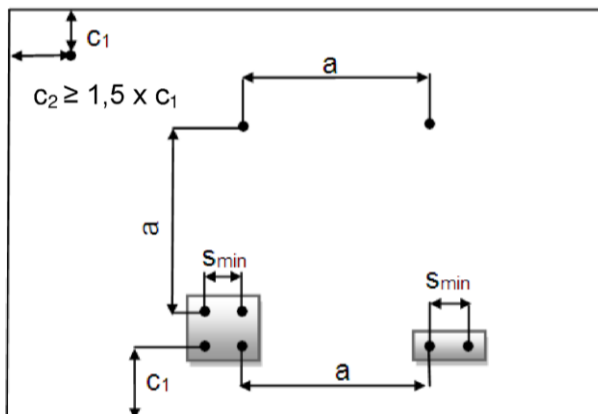
**Verwendungszweck**  
Montagekennwerte

**Anhang B 2**

**Tabelle B3.1: Mindestdicke der Bauteile, minimale Achs- und Randabstände in AAC - Platten**

| Größe                                     | FPX-I                               |    |     |     |
|---|-------------------------------------|----|-----|-----|
|   | M6                                  | M8 | M10 | M12 |
| Minimale Dicke der AAC - Platten          | mit Bohrlochreinigung <sup>1)</sup> |    |     |     |
|   | ohne Bohrlochreinigung              |    |     |     |
| Minimale Achsabstand                      | 100                                 |    |     |     |
| Minimale Randabstand                      | 120                                 |    |     |     |
| Minimale Randabstand, orthogonal zu $c_1$ | 100                                 |    |     |     |
| Minimale Zwischenabstand                  | 125 <sup>5)</sup>                   |    |     |     |
| Minimale Randabstand, orthogonal zu $c_1$ | 250                                 |    |     |     |
| Minimale Zwischenabstand                  | $1,5 \times c_1$                    |    |     |     |
| Minimale Zwischenabstand                  | 600                                 |    |     |     |
| Minimale Zwischenabstand                  | 750                                 |    |     |     |

- <sup>1)</sup> Um Beschädigungen auf der gegenüberliegenden Wandseite zu verhindern, ist bei Bauteildicken  $h < 120$  mm das Bohrloch zu reinigen und die Bohrlochtiefe auf 80 mm zu reduzieren
- <sup>2)</sup> Maximal 2 Einzelanker in selber Anordnung wie Ankergruppe. Für 2 Einzelanker mit Achsabstand kleiner 600 mm ( $s_{min} \geq 100$  mm) gelten die Zwischen- und Randabstände ( $a$ ;  $c_1$ ) der Ankergruppe
- <sup>3)</sup> Bei ausschließlich Zuglast können die Rand- und Zwischenabstände der Gruppe auf die Rand- und Zwischenabstände des Einzelankers verringert werden
- <sup>4)</sup> Wenn kein freier Rand vorhanden ist, oder der freie Rand einen Abstand von mindestens  $a$  aufweist, kann der Zwischenabstand der Gruppe auf den Zwischenabstand des Einzelankers verringert werden
- <sup>5)</sup> Der Randabstand bei bewehrten Platten mit einer Breite  $\leq 700$  mm muss mindestens 150 mm betragen



elektronische Kopie der eta des dibt: eta-12/0456

**fischer Porenbetonanker FPX-I**

**Verwendungszweck**

Mindestbauteildicken, minimaler Achs- und Randabstand in AAC - Platten

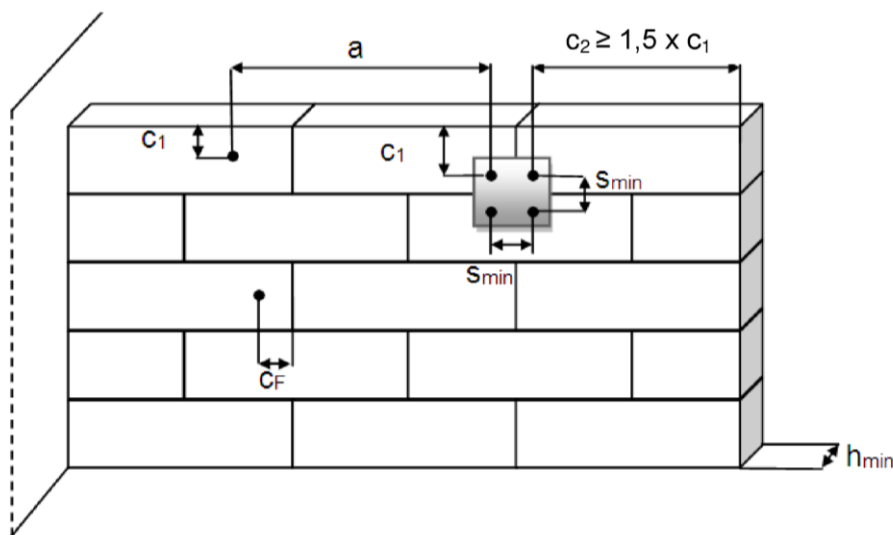
**Anhang B 3**



**Tabelle B4.1:** Mindestbauteildicke und minimale Achs- und Randabstände in AAC - Mauerwerk

| Größe   | FPX-I   |    |     |     |           |  |
|---|---|----|-----|-----|-----------|--|
|   | M6  | M8 | M10 | M12 |           |  |
| Minimale Dicke des AAC - Mauerwerk                      | mit Bohrlochreinigung <sup>1)</sup><br>ohne Bohrlochreinigung |    |     |     | $h_{min}$ | 100  |
|   |   |    |     |     |           | 120  |
| Minimaler Achsabstand                                   |   |    |     |     | $s_{min}$ | 100  |
| Minimaler Abstand zu nicht gefüllten Fugen, Einzelanker |   |    |     |     | $c_F$     | 0 <sup>5)</sup> / 75 <sup>6)</sup> / 125 <sup>7)</sup> |
| Minimaler Randabstand                                   |   |    |     |     | $c_1$     | 125  |
|   |   |    |     |     |           | 250  |
| Minimaler Randabstand, orthogonal zu $c_1$              |   |    |     |     | $c_2$     | $1,5 \times c_1$                                       |
| Minimaler Abstand zwischen                              |   |    |     |     | $a$       | 375  |
|   |   |    |     |     |           | 750  |

- <sup>1)</sup> Um Beschädigungen auf der gegenüberliegenden Wandseite zu verhindern, ist bei Bauteildicken  $h < 120$  mm das Bohrloch zu reinigen und die Bohrlochtiefe auf 80 mm zu reduzieren
- <sup>2)</sup> Maximal 2 Einzelanker in selber Anordnung wie Ankergruppen. Für 2 Einzelanker mit Achsabstand kleiner 375 mm ( $s_{min} \geq 100$  mm) gelten die Zwischen- und Randabstände ( $a$ ;  $c_1$ ) der Ankergruppe
- <sup>3)</sup> Bei ausschließlich Zuglast können die Rand- und Zwischenabstände der Gruppe auf die Rand- und Zwischenabstände von Einzelankern verringert werden
- <sup>4)</sup> Wenn kein freier Rand vorhanden ist, oder der freie Rand einen Abstand von  $\geq a$  aufweist, kann der Zwischenabstand der Gruppe auf den Zwischenabstand von Einzelankern verringert werden
- <sup>5)</sup> Bei vollflächiger Vermörtelung der Fuge mit einer Fugenbreite  $\leq 12$ mm und einer Druckfestigkeit des Mörtels nach EN 998-2  $\geq f_{AAC}$  Porenbeton ist kein Fugenabstand erforderlich
- <sup>6)</sup>  $c_F$  bei Zug- und / oder Querlast parallel zur unvermörtelten Fuge mit Breite  $\leq 2$  mm
- <sup>7)</sup>  $c_F = c_1$  bei Querkzug oder Schrägzug orthogonal zur unvermörtelten Fuge mit Breite  $\geq 0$ mm



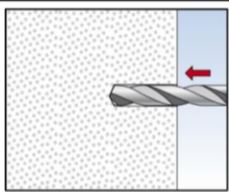
**fischer Porenbetonanker FPX-I**

**Verwendungszweck**  
Mindestbauteildicken, minimaler Achs- und Randabstand in AAC - Mauerwerk

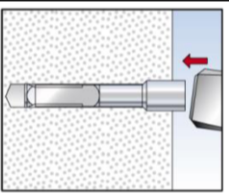
**Anhang B 4**

## Montageanleitung

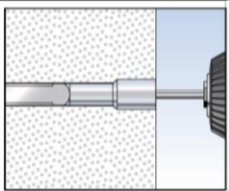
- Einbau durch entsprechend geschultes Personal unter Aufsicht des Bauleiters
- Einbau nur so, wie vom Hersteller geliefert, ohne Austausch der einzelnen Teile
- Überprüfung vor dem Setzen des Ankers, ob die Festigkeitsklasse des Porenbetons, in den der Anker gesetzt werden soll, nicht niedriger ist, als die Festigkeitsklasse des Porenbetons, für den die charakteristischen Tragfähigkeiten gelten
- Bohrloch senkrecht + / - 5° zur Oberfläche des Verankerungsgrundes erstellen, ohne die Bewehrung zu beschädigen
- Bei Fehlbohrungen: Anordnung eines neuen Bohrlochs in einem Abstand, der mindestens der doppelten Tiefe der Fehlbohrung entspricht, oder in geringerem Abstand, wenn die Fehlbohrung mit hochfestem Mörtel (Festigkeit  $\geq 30 \text{ N/mm}^2$ ) verfüllt wird und wenn sie bei Quer- oder Schrägzuglast nicht in Richtung der aufgetragenen Last liegt



1: Bohrloch erstellen. Andere Methoden zur Bohrerstellung wie z.B. Stößeln sind erlaubt. Wenn der Porenbeton mit harten nichttragenden Schichten wie z.B. Fliesen beplankt ist, müssen diese mit dem Außendurchmesser  $\varnothing D$  vorgebohrt werden.



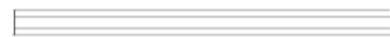
2: Einschlagen des Dübels bündig zur Porenbetonoberfläche.



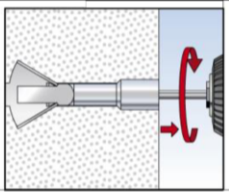
3: Anziehen des Innengewindebolzens mit dem Sechskant (etwa 15 Umdrehungen sind notwendig)



Setzwerkzeug für FPX-I M6



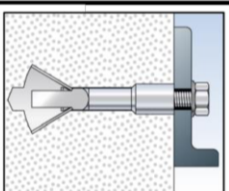
Setzwerkzeug für FPX-I M8 – M12



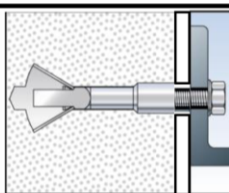
4: Durch das Drehen des Innengewindebolzens wird der Konusbolzen in die Sprezhülse gezogen. Wenn die optimale Verspreizung erreicht ist, wird das Setzwerkzeug aus dem Innensechskant ausgeworfen.

**Das Drehen des Innengewindebolzens bis das Setzwerkzeug aus dem Innensechskant geworfen wird, ist vorgeschrieben.**

Wenn das Anziehen nicht möglich ist, darf der Anker nicht belastet werden.



5a: Optional Anziehen des Befestigungsmittels mit einem Drehmoment  $T_{\max} \leq 3 \text{ Nm}$ . Der Anker kann dabei abhängig von der Druckfestigkeit des Porenbetons gegen das Anbauteil gezogen werden.



5b: Wenn sich der Dübel beim Anziehen nicht gegen das Anbauteil abstützen kann (Abbildung mit nichttragender Schicht), darf kein Drehmoment aufgebracht werden ( $T_{\max} = 0$ ).

fischer Porenbetonanker FPX-I

Verwendungszweck  
Montageanleitung

Anhang B 5

**Tabelle C1.1:** Charakteristischer Widerstand für alle Lastrichtungen

| Größe   | FPX-I           |                                      |                       |                   |    |    |     |
|---|-----------------|--------------------------------------|-----------------------|-------------------|----|----|-----|
|   | M6              | M8                                   | M10                   | M12               |    |    |     |
| <b>Einzelanker in AAC - Platten <sup>1)</sup></b>   |                 |                                      |                       |                   |    |    |     |
| Charakteristischer Widerstand in gerissenen AAC - Platten   | $F_{Rk}$ [kN]   | $f_{AAC} \geq 3,3, \rho_m \geq 0,50$ | 1,5                   |                   |    |    |     |
|   |                 | $f_{AAC} \geq 4,4, \rho_m \geq 0,55$ | 2,0                   |                   |    |    |     |
| Charakteristischer Widerstand in ungerissenen AAC - Platten   | $F_{Rk}$ [kN]   | $f_{AAC} \geq 3,3, \rho_m \geq 0,50$ | 2,0                   |                   |    |    |     |
|   |                 | $f_{AAC} \geq 4,4, \rho_m \geq 0,55$ | 3,0                   |                   |    |    |     |
| Teilsicherheitsbeiwert für AAC - Platten  |                 | $\gamma_{MAAC}^{2)}$                 | 1,73                  |                   |    |    |     |
| <b>Einzelanker in AAC - Mauerwerk <sup>1)</sup></b>   |                 |                                      |                       |                   |    |    |     |
| Charakteristischer Widerstand in AAC - Mauerwerk <sup>3)</sup><br>Zwischenwerte durch lineare Interpolation   | $F_{Rk}$ [kN]   | $f_{AAC} \geq 1,6, \rho_m \geq 0,25$ | 0,9                   |                   |    |    |     |
|   |                 | $f_{AAC} \geq 2,0, \rho_m \geq 0,35$ | 1,2                   |                   |    |    |     |
|   |                 | $f_{AAC} \geq 4,0, \rho_m \geq 0,50$ | 2,5                   |                   |    |    |     |
|   |                 | $f_{AAC} \geq 6,0, \rho_m \geq 0,65$ | 4,0                   |                   |    |    |     |
| Teilsicherheitsbeiwert für AAC - Mauerwerk  |                 | $\gamma_{MAAC}^{2)}$                 | 2,0                   |                   |    |    |     |
| <b>Einzelanker in AAC - Platten und AAC - Mauerwerk <sup>1)</sup></b>   |                 |                                      |                       |                   |    |    |     |
| Charakteristisches Biegemoment mit Hebelarm mit Verwendung von Schrauben / Gewindestangen nach:   | ISO 898-1: 2013 | $M_{Rk,s}$ [Nm]                      | 4.8                   | 6                 | 15 | 30 | 52  |
|   |                 |                                      | 5.8                   | 8                 | 19 | 37 | 65  |
|   |                 |                                      | 6.8                   | 9                 | 23 | 44 | 78  |
|   |                 |                                      | 8.8                   | 12                | 30 | 60 | 105 |
| Teilsicherheitsbeiwert für AAC - Mauerwerk  |                 | $\gamma_{Ms}$                        | 1,25                  |                   |    |    |     |
| <b>Ankergruppen in gerissenen und ungerissenen AAC - Platten und AAC - Mauerwerk mit <math>n = 2</math> bis <math>n = 4</math> Anker <sup>3)</sup></b>  |                 |                                      |                       |                   |    |    |     |
| Charakteristischer Widerstand für $n = 2, n = 4$ <sup>4)</sup><br>$s_{min} \geq 100 \text{ mm}, c_1 \geq 250 \text{ mm}$ <sup>5)</sup>  | $F_{Rk,n}$ [kN] |                                      | $2 \times F_{Rk}$     |                   |    |    |     |
| Charakteristischer Widerstand für $n \geq 3$<br>$s_{min} \geq 140 \text{ mm}, c_{min, Ankergruppe} \geq 700 \text{ mm}$ <sup>5)</sup>   |                 |                                      | $n \times F_{Rk}$     |                   |    |    |     |
| Charakteristischer Widerstand Redundanz bei nicht sichtbaren Fugen <sup>5)</sup>  |                 | $F_{Rk,n,Redundanz}$                 | $0,5 \times F_{Rk,n}$ |                   |    |    |     |
| Teilsicherheitsbeiwert für AAC - Platten  |                 | $\gamma_{MAAC}^{2)}$                 | 1,73                  |                   |    |    |     |
| Teilsicherheitsbeiwert für AAC - Mauerwerk  |                 | $\gamma_{MAAC}^{2)}$                 | 2,0                   |                   |    |    |     |
| <sup>1)</sup> Maximal 2 Einzelanker in selber Anordnung wie Ankergruppen. Für 2 Einzelanker mit Zwischenabstand kleiner a ( $s_{min} \geq 100 \text{ mm}$ ) gilt der charakteristische Widerstand der Ankergruppe<br><sup>2)</sup> In diesem Wert ist der Teilsicherheitsbeiwert $\gamma_2 = 1,0$ enthalten<br><sup>3)</sup> Die Berechnung von $N_{Rk,pb}$ nach TR 054, Abschnitt 4.2.1.5 ist notwendig. Der kleinere Wert von $N_{Rk,pb}$ und $F_{Rk}$ ist maßgebend<br><sup>4)</sup> Rechteckige Anordnung siehe Abbildungen Anhang B3 und B4<br><sup>5)</sup> Nur für Mehrfachbefestigung entsprechend ETAG 001 Teil 6<br><br>Die charakteristische Druckfestigkeitsklasse $f_{AAC}$ [N/mm <sup>2</sup> ] und die charakteristische Trockenrohddichte $\rho_m$ [kg/dm <sup>3</sup> ] müssen der EN 771-4:2011+A1:2015 bei AAC - Mauerwerk und der EN 12602:2016 bei AAC - Platten entsprechen |                 |                                      |                       |                   |    |    |     |
| <b>fischer Porenbetonanker FPX-I</b>  |                 |                                      |                       | <b>Anhang C 1</b> |    |    |     |
| <b>Leistungen</b><br>Charakteristischer Widerstand für alle Lastrichtungen  |                 |                                      |                       |                   |    |    |     |

**Tabelle C2.1:** Verschiebung unter Zug-, Quer- und Schrägzug in AAC <sup>1)</sup>

| Größe  |                         | FPX-I |    |     |     |
|--|-------------------------|-------|----|-----|-----|
|  |                         | M6    | M8 | M10 | M12 |
| Verschiebung unter Zuglast in <b>gerissenem</b> AAC<br>für alle AAC Festigkeitsklassen                                       | $\delta_{N0}$ [mm]      | 1,0   |    |     |     |
|  | $\delta_{N\infty}$ [mm] | 2,0   |    |     |     |
| Verschiebung unter Zuglast in <b>ungerissenem</b> AAC<br>für alle AAC Festigkeitsklassen                                     | $\delta_{N0}$ [mm]      | 1,0   |    |     |     |
|  | $\delta_{N\infty}$ [mm] | 1,0   |    |     |     |
| Verschiebung unter Querlast in <b>gerissenem und ungerissenem</b><br>AAC $f_{AAC} = 1,6 - \rho_m \geq 0,25$ <sup>2)</sup>    | $\delta_{V0}$ [mm]      | 2,5   |    |     |     |
|  | $\delta_{V\infty}$ [mm] | 3,7   |    |     |     |
| Verschiebung unter Querlast in <b>gerissenem und ungerissenem</b><br>AAC $f_{AAC} \geq 6,0 - \rho_m \geq 0,65$ <sup>2)</sup> | $\delta_{V0}$ [mm]      | 5,0   |    |     |     |
|  | $\delta_{V\infty}$ [mm] | 7,3   |    |     |     |

<sup>1)</sup> Verschiebungen unter Gebrauchslast  $F_{RK} / (\gamma_{MAAC} \times 1,4)$

<sup>2)</sup> Zwischenwerte dürfen linear interpoliert werden, unter Berücksichtigung der AAC Festigkeit

**fischer Porenbetonanker FPX-I**

**Leistungen**

Verschiebung unter Zug-, Quer- und Schrägzug in AAC

**Anhang C 2**