

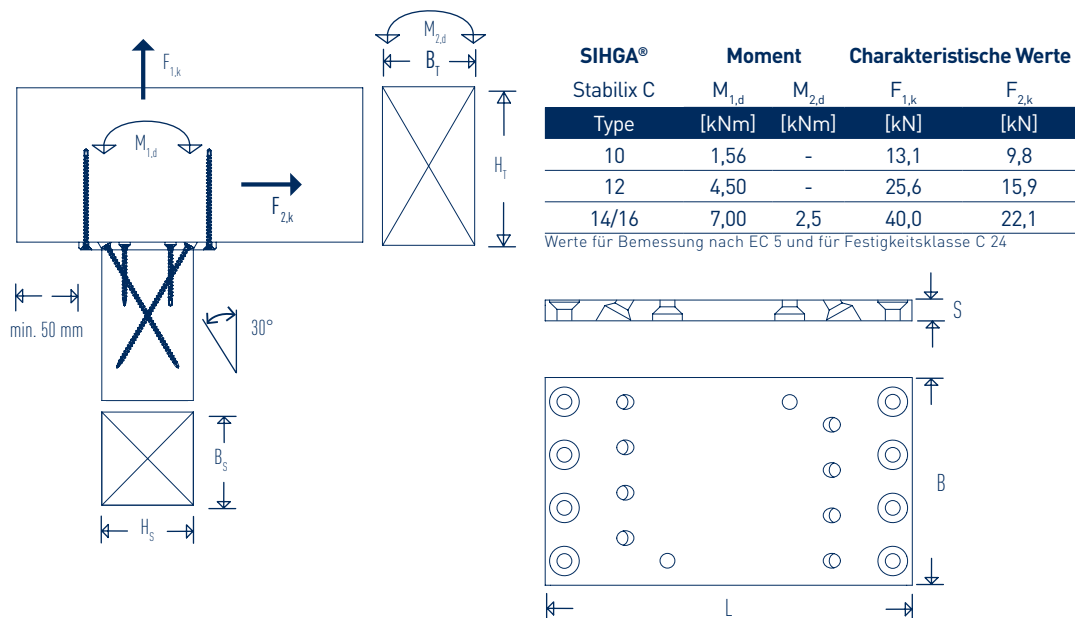
SICHERHEIT IM HOLZBAU GARANTIERT AUSSERGEWÖHNLICHES

SIHGA® GmbH | Gewerbepark Kleinreith 4 • 4694 Ohlsdorf bei Gmunden • Austria • Tel.: +43 7612-74370-0 • Fax: +43 7612-74370-10 • E-Mail: info@sihga.com

Stabilix® C/H

Technische Daten

Stabilix® C



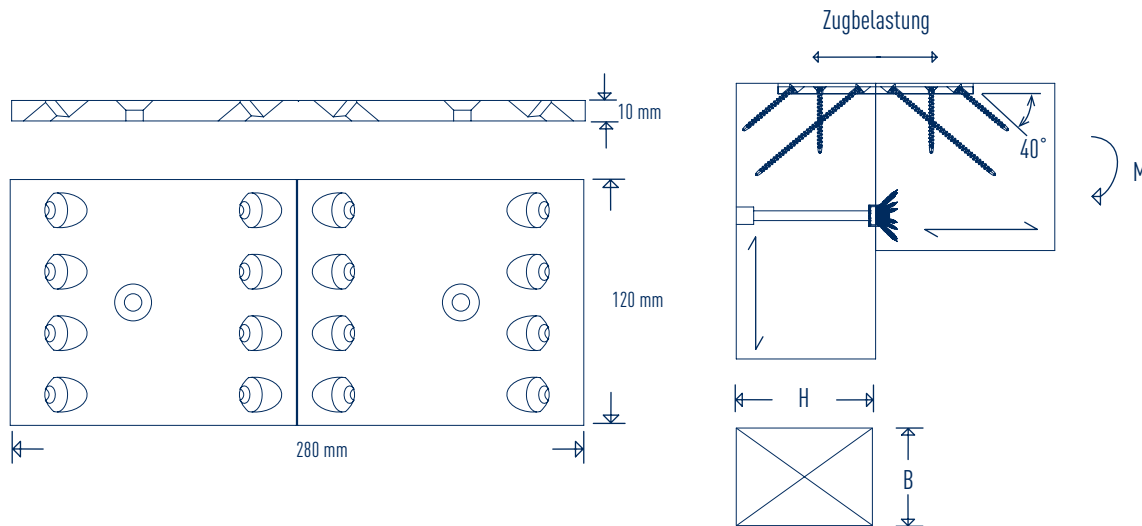
SIHGA®		Säule		Querbalken		Schrauben GoFix® S+		Abmessungen			
montagepack	StabilixC	min. H_s/B_s^*	max. H_s/B_s^*	min. H_T	min. B_T	Säule	Querbalken	L	B	S	
Art. Nr.	VE	Type	[mm]	[mm]	[mm]	[mm]	d, x L [mm]	[mm]			
43306	2	10	90	100	100	90	8,0 x 155 und 8,0 x 95	8,0 x 95	150	80	12
43326	2	12	110	120	130	110	8,0 x 195 und 8,0 x 95	8,0 x 125	170	100	12
43346	2	14/16	130	160	160	130	8,0 x 220 und 8,0 x 95	8,0 x 155	210	120	15

*auf genaue Positionierung bei der Montage ist zu achten

SICHERHEIT IM HOLZBAU GARANTIERT AUSSERGEWÖHNLICHES

SIHGA® GmbH | Gewerbestraße Kleinreith 4 • 4694 Ohlsdorf bei Gmunden • Austria • Tel.: +43 7612-74370-0 • Fax: +43 7612-74370-10 • E-Mail: info@sihga.com

Stabilix® H



SIHGA®		Säule		Riegel		Neigung	char. Werte	Schrauben GoFix® S+	
montagepack	Stabilix	B	H	min. Breite	min. Höhe	Riegel	Zugbelastung	Dimension	
Art. Nr.	VE	Type	[mm]	[mm]	[mm]	[mm]	[°]	[kN]	d, x L [mm]
43436	2	H	140	200	140	240	0	51,34	8,0 x 95 und 8,0 x 195
43436	2	H	140	200	140	240	20	42,68	8,0 x 95 und 8,0 x 195
43446	2	H	140	280	140	240	0	70,36	8,0 x 195
43446	2	H	140	280	140	240	20	58,50	8,0 x 195

charakteristische Werte für Bemessung nach EC 5 und für Festigkeitsklasse C 24 (pk 350 kg/m³)