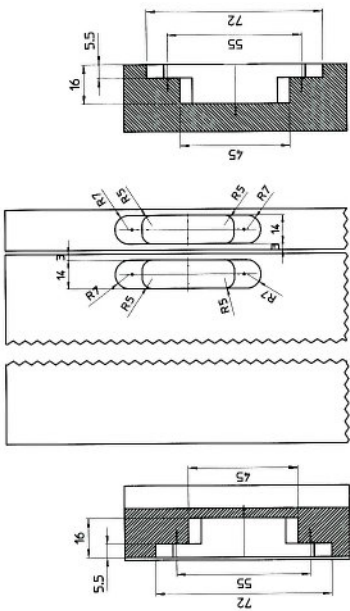


MASSE UND TECHNISCHE DATEN FÜR DIE ANWENDUNG

- Mindesttürblattstärke: 18 mm
- Tragkraft: 10,5 Kg (z.B. Türblatt 600x100) mit 2 Bändern
Es handelt sich hierbei um indikative Daten anhand des vorgestellten Prototyps, welche in definitiver Form bei der Einführung auf den Markt veröffentlicht werden.

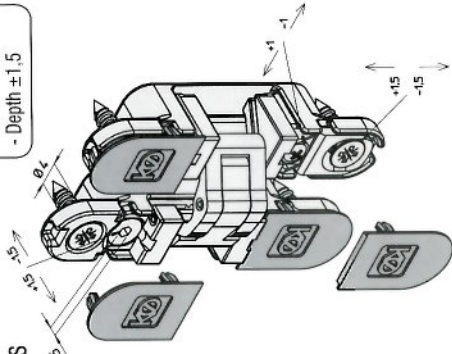
SIZES AND TECHNICAL DATA FOR THE APPLICATION

- Minimal door leaf thickness: 18 mm
- Capacity: 10,5 kg (e.g. door leaf 600x1000) with 2 hinges
These data are merely indicative following the presented prototype; they will be published definitely once there will be the introduction on the market.



Regulierung:
- Vertikal $\pm 1,5$
- Horizontal $\pm 1,0$
- Tiefe $\pm 1,5$

Adjustment:
- Vertical $\pm 1,5$
- Horizontal $\pm 1,0$
- Depth $\pm 1,5$

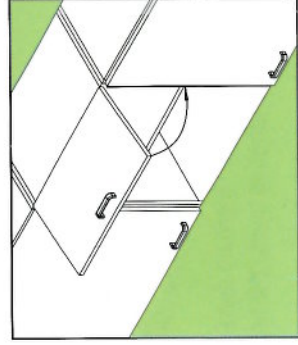
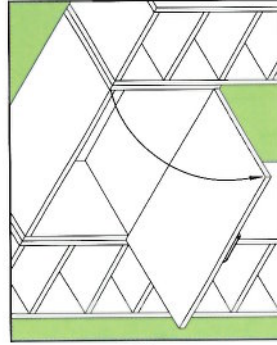
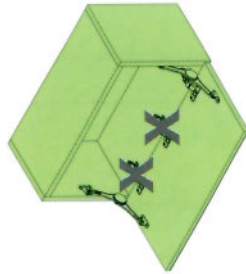


AUCH FÜR KLAPPBARE TÜRLATTENSYSTEME FÜR HÄNGESCHRÄNKE

Ideal auch für klappbare Türblattsysteme, die kleine Kubica erspart den Platz der herkömmlichen Bänder!

ALSO FOR FOLDABLE DOOR PANEL SYSTEMS FOR CABINETS

Ideal for foldable door panel systems, little Kubica saves space usually left to traditional hinges!



**NEW
NEUHEIT**

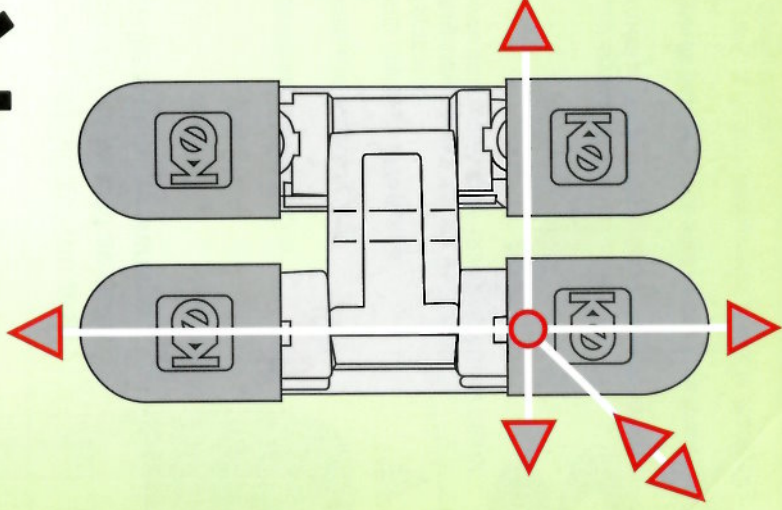
KUBICA PATENTED K6100

Das erste
unsichtbare und
justierbare
Scharnier für
Möbel

- für Türblätter zu 18 mm Stärke

The very first
invisible and
adjustable hinge
for furniture

- for door leaves
having 18 mm thickness



KOBLENZ s.p.a.

Via Piane, 90 - 47853 Coriano (RN) - ITALY

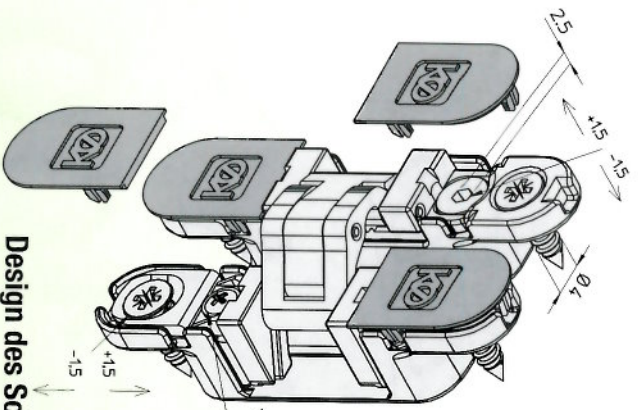
Tel. +39 0541 657901 - Fax +39 0541 658211

www.k-group.com - info@koblenz.it

**Unsichtbares Design
und Technik zum Anfassen**
*Invisible design
and living technics*

**ENDLICH AUCH FÜR
NIEDRIGE TÜRLATTSTÄRKEN!
NOW ALSO FOR REDUCED
DOOR LEAF THICKNESSES!**

K6100
ist für all die Möbelhersteller
gedacht, die ein innovatives
Design des Scharniers wünschen sowie mehr
Platz und eine saubere Ästhetik im Innern des Möbels.



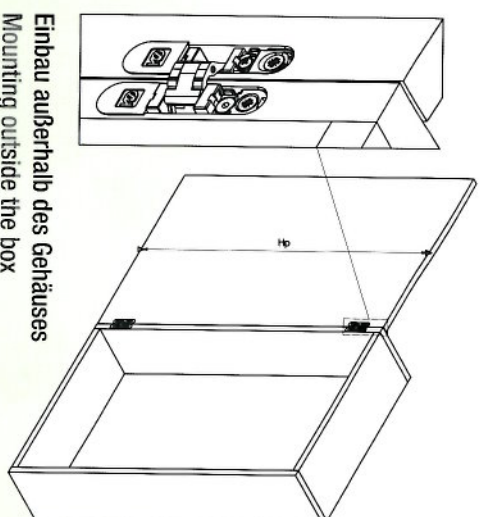
is for all those furniture manufacturing producers who wish
innovative design of the hinge, new spaces as well as clean
aesthetics within the wardrobe.

- +Pluspunkte**
- **KUBICA SCHARNIER K6100:**
DREIDIMENSIONAL JUSTIERBAR: für eine millimetergenaue Montage und Anreihung an die Türblätter.
 - Die Regulierung wird erleichtert, da jegliche Dimension (senkrecht, waagrecht, Tiefe) einen einzigen Punkt aufweist, wo man eingreifen muss.
 - **UNRSICHTBAR:** da es in die Box des Möbels und des Türblatts eingelassen ist so dass bei komplett geöffnetem Schrank, kein Platz des Scharniers sichtbar ist.
 - **EINFACH:** einfache Montage und Regulierung, keine Wartung notwendig dank der verschleißsicheren Einsätze. Reversibel, daher nutzbar unabhängig davon, ob die Öffnungsrichtung der Türblätter rechts oder links ist.

+Plus
KUBICA HINGE K6100:

- Adjustable on 3 axes: for the for a very precise mounting and alignment with the door leaves.
- Adjustment is made easy by the fact that each dimension (vertical, horizontal, depth) has an only place where to operate.
- Invisible, since it is set within the box of the wardrobe and in the door leaf, so that, when the door leaf is completely opened, it results to be free of encumbrances of the hinge.
- Easy installation and regulation and no maintenance due thanks to the hard-wearing inserts. Reversible, therefore it is usable no importance whether right hand or left hand opening direction.

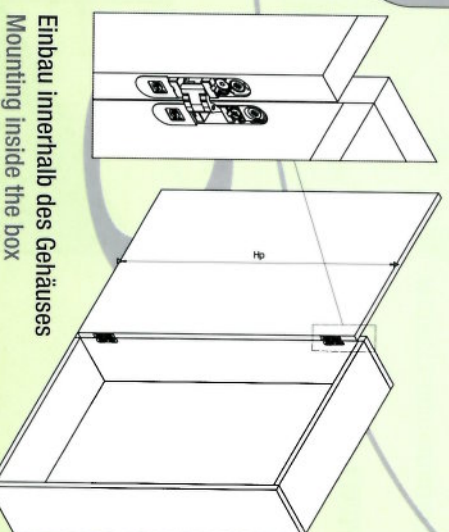
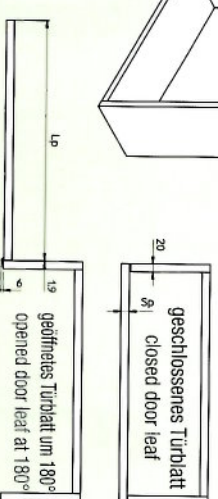
Funktionalität und Design des Kinematismus:
Functionality and design of the kinematics:



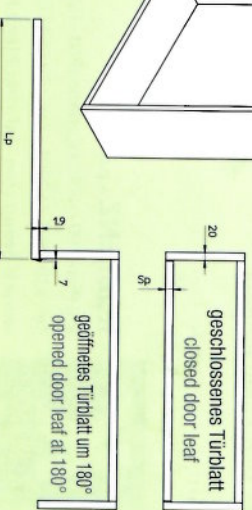
Einbau außerhalb des Gehäuses
Mounting outside the box

Türöffnungsrichtung
Die Bänder sind reversibel: nutzbar egal ob Türöffnung rechts oder links

Door opening direction
The hinges are reversible, they can therefore be used for door leaves with right hand or left hand opening direction



Einbau innerhalb des Gehäuses
Mounting inside the box



Türöffnungsrichtung
Die Bänder sind reversibel: nutzbar egal ob Türöffnung rechts oder links

Door opening direction
The hinges are reversible, they can therefore be used for door leaves with right hand or left hand opening direction