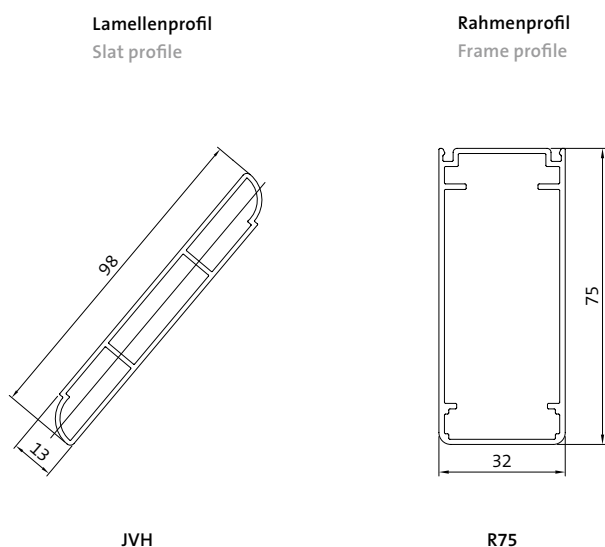


Oberfläche	Feinstruktur-Matt (Standard), Seidenglanz, Matt Pulverbeschichtung 200 °C vor dem Zusammenbau
Farben	RAL Classic, RAL Design, NCS, VSR
Dekore	Holz, Stein, Rost
Vorbehandlung	Ocean Line Plus möglich
Hinweise	Lamellenendkappen aus schwarzem oder weißem Kunststoff Lamelle mit Schubstange durch Metallformteil verbunden Bei Querfries Schubstange durchgehend Bei Anschlagsschema 2L, 2R, 3L, 3R und 4 muss die Schubstange jeweils 25 mm aus der Mitte nach links und rechts versetzt werden, (in diesem Fall kein Ladenrechen möglich) Aufbauhöhe Verstellhebel geschlossen: 30 mm, geöffnet: 100 mm Bei Türen wegen der besseren Bedienbarkeit auf den Sitz des Verschlusses achten, evtl. auf andere Modelle wie z.B. Modell BERN ausweichen Entwässerungsbohrung unten im Rahmen Französischer Ladenhalter bedingt möglich
Easyflex	Verfügbar
Surface	Fine structure matt (standard), silk gloss, matt Powder-coated 200 °C before assembly
Colours	RAL Classic, RAL Design, NCS, VSR
Finishes	Wood, stone, rust
Pretreatment	Ocean Line Plus possible
Notes	Slat end caps made of black or white plastic Slat with push rod connected by metal shaped part In a horizontal cross-panel, push rod runs throughout In the stop diagrams 2L, 2R, 3L, 3R and 4, the push rod must be adjusted 25 mm from its central position to the left and right respectively (shutter rod not possible in these cases) Structural height when adjustment lever is closed: 30 mm, open: 100 mm Observe where the lock is positioned on doors to ensure more convenient use and possibly even consider other models, such as the BERN model, for example Drain holes at bottom of frame French shutter holder only possible to a limited extent
Easyflex	Available



Maße min./max.	Breite: 280 bis 800 mm Höhe: 800 bis 2500 mm
Gewicht	ca. 11 kg/m ²
Rahmenprofil	75 × 32 mm stranggepresstes Aluminiumhohlkammerprofil
Lamellenprofil	98 × 13 mm stranggepresstes Aluminium
Lamellenträgerprofil	32 × 11 mm stranggepresstes Aluminiumprofil
Verstellung	Verstellbare Lamellen durch mittigen Schubstangenverschluss mit Rasterstellungen
Schlagleiste	Lose mitgeliefert, Gummi schwarz oder weiß (abhängig von der Flügelfarbe)
Eckverbindungen	Aluminiumwinkel eingeklebt und zusätzlich mit Kunststoffbolzen gesichert
Optionen	Ausklinkung Aufbauschloss Elektroantrieb Etagenverriegelung Falzleiste Halbrundbogen (aufgesetzt) Kurbelinnenöffner Lamellenendkappen aus Metall in Flügelfarbe Längsfries Querfries Stichbogen hohl (aufgesetzt) Stangenschloss Stichbogen massiv (aufgesetzt) Vormontage Versetzen der Schubstange Windfalle Zargen

Min./max. dimensions	Width: 280 to 800 mm Height: 800 to 2500 mm
Weight	Approx. 11 kg/m ²
Frame profile	75 × 32 mm extruded aluminium hollow chamber profile
Slat profile	98 × 13 mm extruded aluminium
Slat carrier profile	32 × 11 mm extruded aluminium profile
Adjustment	Adjustable slats via central push rod lock with detent positions
Stop bead	Supplied loose, black or white rubber (depending on the sash colour)
Corner connections	Aluminium bracket, glued-in and additionally secured by plastic pins
Options	Notching Add-on lock Electric drive Floor locking Rabbit bead Half-round arch (mounted) Inside opener crank Slat end caps made of metal in sash colour Vertical cross-panel Horizontal cross-panel Segmental arch, hollow (mounted) Rod lock Segmental arch, solid (mounted) Pre-installation Push rod adjustment Catch Frames