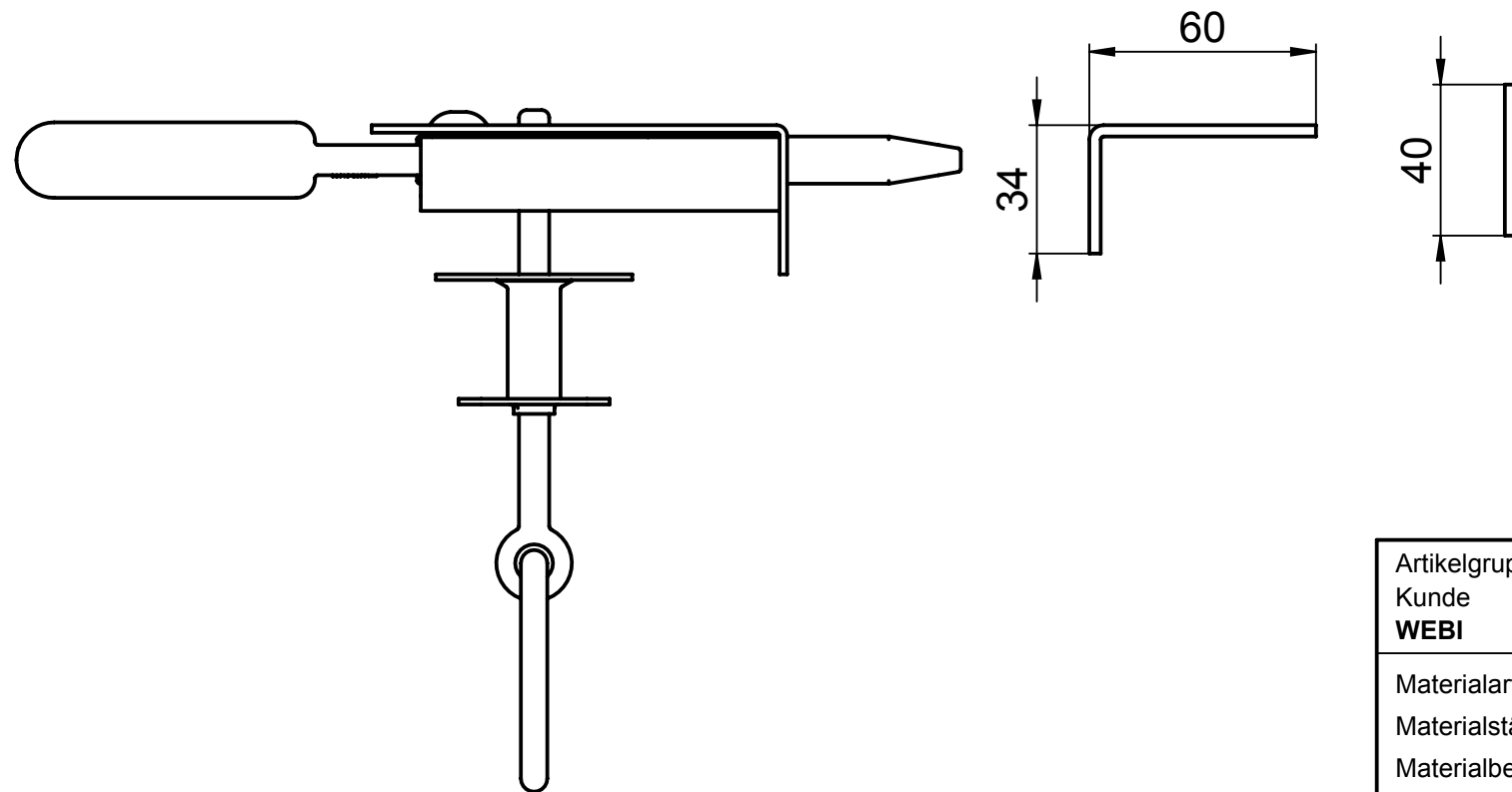
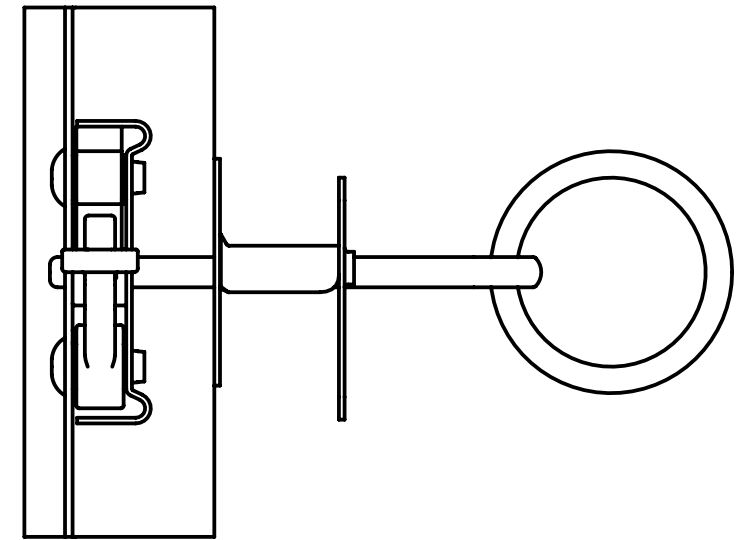
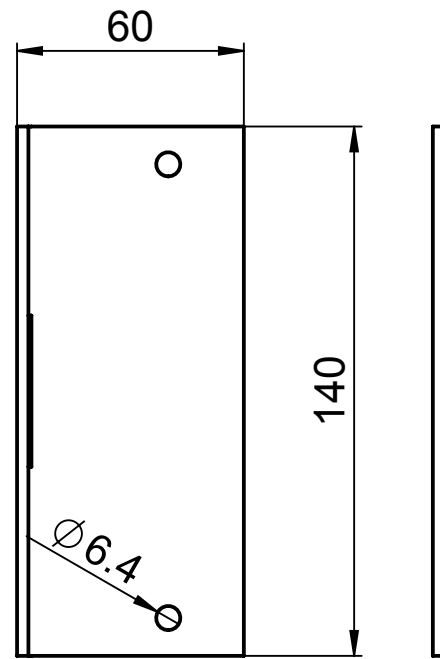
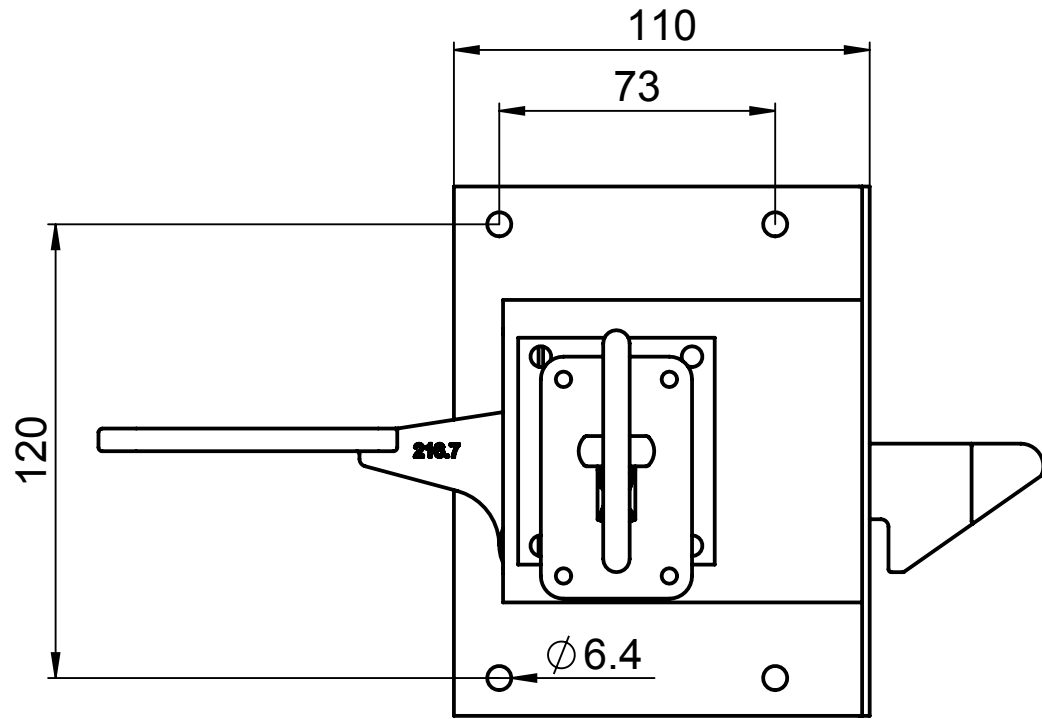


2	Zylinderschraube 5x8 m.Schlitz	N1015.130.05X008P	108287	10	1.0037 (S235JR)	
1	Schliessblech flach (216Z)	E501.730.37.012D	100409	9	1.0332 (DD11)	3.00 mm
1	Schlüsselschild	E502.730.20.091P	108277	8	1.0330 (DC01)	1.50 mm
1	Deckblech mit Pfeife (Nr.216) verzinkt	G501.720.20.082P	108339	7		
1	Schlüssel lang, vernickelt	N1005.05.208.001P	108278	6	1.4301 (X5CrNi18-10)	Ø8.0
1	Schlossfeder 216 nach FZ6564B	N1006.06.216.001A	100412	5	1.4310 (X10CrNi18-8)	0.80 mm
1	Gehäuse verzinkt (216)	E501.720.20.102P	108296	4	1.0330 (DC01)	1.50 mm
1	Hakenfalle gebohrt, verzinkt (Nr.216)	E501.05.216.001X	108295	3		
1	Schliessblech (216+216Z)	E501.730.36.061P	100406	2	1.0332 (DD11)	3.00 mm
1	Schlosskasten-Bolzen (Nr.216) verzinkt	G501.730.22.222P	108292	1		2.00 mm
Stk.	Beschreibung	EDV-Artikelnummer	Zchg.-Nr	Pos	Material	Mat.-Stärke

Artikelgruppe	Riegel und Schlösser	NC-Programm	Massstab	
Kunde	WEBI	Werkzeug	1:3	
Materialart		Fertigungsmethode	Schiebetorschloss, verzinkt	
Materialstärke				
Materialbez.	Stahl			
Oberfläche	verzinkt			
Gewicht	1.394			
Espenmatt 1 CH-9220 Bischofszell Tel. +41 71 424 21 21		EDV-Artikelnummer	Zeichn.-Nr.	Rev.
		F1450.2160.000	108344	-

Ohne unsere Genehmigung darf diese Zeichnung weder kopiert noch dritten Personen oder Konkurrenzfirmen zugänglich gemacht werden.



Artikelgruppe Kunde WEBI	Riegel und Schlösser	NC-Programm Werkzeug Fertigungsmethode	Massstab 1:2	
Materialart Materialstärke Materialbez. Oberfläche Gewicht	Stahl verzinkt 1.394	Schiebetorschloss, verzinkt		
	Espenmatt 1 CH-9220 Bischofszell Tel. +41 71 424 21 21	EDV-Artikelnummer F1450.2160.000	Zeichn.-Nr. 108344	Rev. -

Allgemeintoleranzen nach DIN ISO 2768-1 mittel