

HAWA-Junior Beschlag in Kombination mit Klemmschuh für Ganzglasschiebetüren bis 40 oder 80 kg.

Zum Produkt

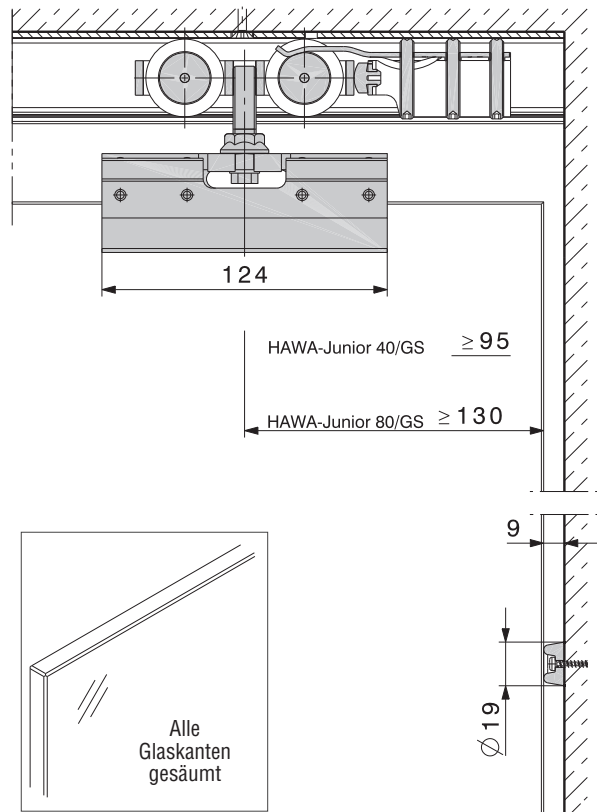
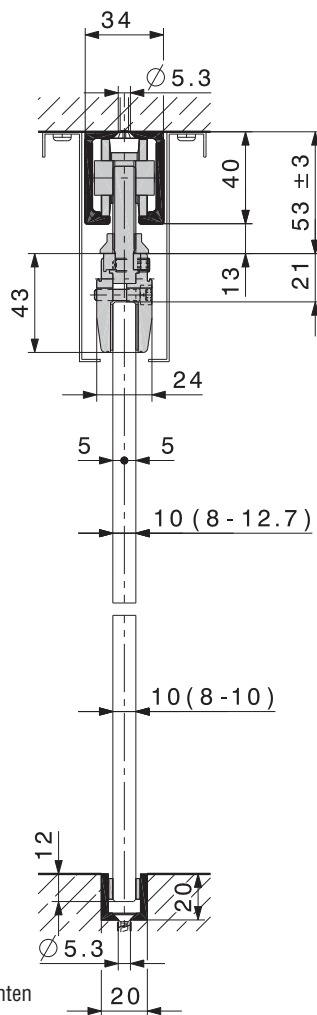
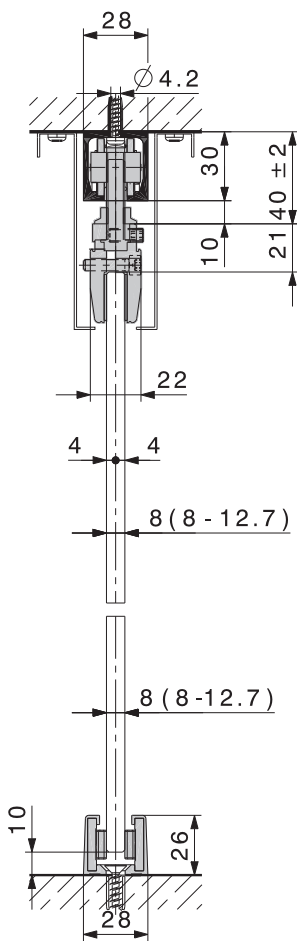
Der Klemmschuh des Beschlags HAWA-Junior 40-80/GS ermöglicht Ganzglasschiebetüren ohne Glasausschnitte zu montieren. Dadurch kann schnell und flexibel auf Kundenwünsche eingegangen werden. Die bewährte HAWA-Junior Schiebetechnik bürgt für Qualität.

Typisch HAWA-Junior 40-80/GS

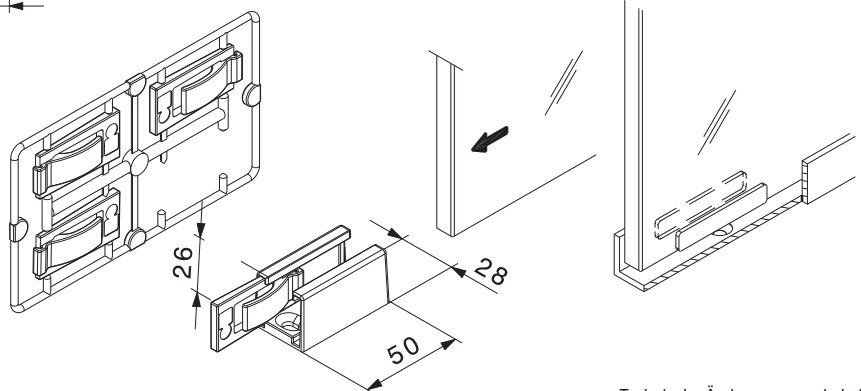
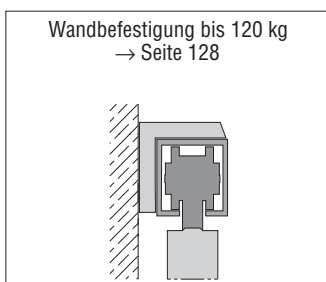
- ohne Glasausschnitte
- spezielle spielfreie Bodenführung
- höhenverstellbar
- Schienenpuffer mit einstellbarer Rückhalterung
- Dämpfeinzug SoftMove 80 zu HAWA-Junior 80
- Glasdicken ESG: 8/10/12/12,7 mm.

HAWA-Junior 40/GS

HAWA-Junior 80/GS



Bodenführungs-Varianten



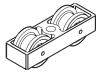

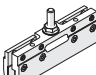

Technische Änderungen vorbehalten.

Teilgarnituren für 1 Schiebetüre, ohne Schienen


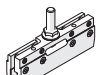
| | Nr. |
|-------------------|-------|
| HAWA-Junior 40/GS | 17940 |
| HAWA-Junior 80/GS | 17941 |

Für 2-türige Anlagen sind zwei 1-türige Garnituren zu bestellen.

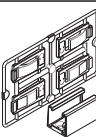
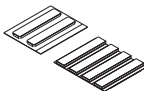
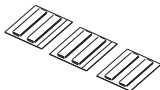

Teilgarnitur HAWA-Junior 40/GS bestehend aus

| | Stück | Nr. |
|--|-------|-------|
|  Laufwerk, 2-rollig, M8, mit Kunststoffrollen | 2 | 10420 |
|  Schienenpuffer mit einstellbarer Rückhalterung | 2 | 10640 |
|  Klemmschuh mit Aufhängeschraube M8 | 2 | 16131 |
|  Gummipuffer zum Anschrauben | 1 | 10629 |

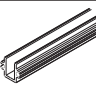
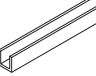
Teilgarnitur HAWA-Junior 80/GS bestehend aus

| | Stück | Nr. |
|---|-------|-------|
|  Laufwerk, 2-rollig, M10, mit Kunststoffrollen | 2 | 10407 |
|  Schienenpuffer mit einstellbarer Rückhalterung | 2 | 21729 |
|  Klemmschuh mit Aufhängeschraube M10 | 2 | 16132 |
|  Gummipuffer zum Anschrauben | 1 | 10629 |

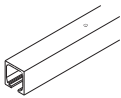
Bodenführungen/Bodentürstopper

| | | Nr. |
|---|---|------------------------|
|  | Spielfreie Bodenführung, inkl. selbstklebende Gleitelemente für satinierte Gläser, Glasstärke 8–12,7 mm | verchromt matt 16029 |
| | | Edelstahl-Effekt 21267 |
|  | Selbstklebende Gleitelemente für Glasstärke 8 mm | 16192 |
|  | Selbstklebende Gleitelemente für Glasstärke 10 mm | 16193 |
|  | Bodentürstopper mit Zentrierteilmatt | verchromt matt 20773 |
| | | Edelstahl-Effekt 21473 |

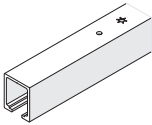
Führungsschienen

| Achtung: Die Lochdistanzen variieren. | | mm | Nr. |
|---|---|-----------|-------|
|  | Führungsschiene, Leichtmetall farblos eloxiert, gebohrt, 31 x 28 mm | 6000 | 13688 |
| | | nach Mass | 13690 |
|  | Führungsschiene, Leichtmetall farblos eloxiert, gebohrt, 20 x 20 x 3 mm | 6000 | 14414 |
| | | nach Mass | 14415 |

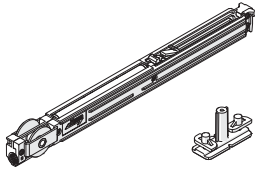
Laufschienen zu HAWA-Junior 40/GS

| Achtung: Die Lochdistanzen variieren. | | mm | Nr. |
|---|---|-------|-------|
|  | Laufschiene, Leichtmetall farblos eloxiert, gebohrt | 1400 | 10213 |
| | | 1600 | 10214 |
| | | 1800 | 10215 |
| | | 2000 | 10216 |
| | | 3000 | 18530 |
| | | 4000 | 18531 |
| | | 6000 | 10211 |
| | nach Mass | 10217 | |



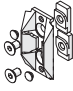
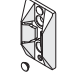
Laufschienen zu HAWA-Junior 80/GS

| Achtung: Die Lochdistanzen variieren. | | mm | Nr. |
|---|---|-----------|-------|
|  | Laufschiene, Leichtmetall farblos eloxiert, gebohrt | 1400 | 10189 |
| | | 1600 | 10190 |
| | | 1800 | 10191 |
| | | 2000 | 10192 |
| | | 2200 | 10193 |
| | | 2500 | 10194 |
| | | 3000 | 18532 |
| | | 4000 | 18533 |
| | | 6000 | 10186 |
| | | nach Mass | 10188 |

Dämpfeinzug SoftMove 80 zu HAWA-Junior 80

| | Nr. |
|---|--|
|  | Dämpfeinzug SoftMove 80 zu HAWA-Junior 80 (Details: → Seite 124) |
| | 22444 |

Wandanschluss

| | mm | Nr. |
|---|--|------------|
|  | Wandprofil, Leichtmetall farblos eloxiert, ungebohrt | 2500 17020 |
| | | 3500 17021 |
|  | Dichtungsprofil, schwarz, zu Wandprofil, Rolle à | 2500 16452 |
| | | 3500 16453 |
|  | Zentrierteil schwarz für Ganzglasschiebetüren, zu Wandprofil | 18663 |
|  | Zentrierteil grau für Ganzglasschiebetüren | 18619 |

Ergänzungsteile

Ergänzungsteile: → Seiten 124–133.

Bestellangaben

- Typ und Anzahl der Teilgarnitur
- Typ und Länge der Laufschiene
- Typ und Anzahl der unteren Führung
- Länge der Führungsschiene

Planung/Ausführung

Für Planung und Ausführung muss die Montageanleitung Nr. 16138 verwendet werden. (→ www.hawa.ch → HAWA-Productfinder)

Für eine komfortable Bedienung von Schiebetüren mit Dämpfeinzug, Bügelgriffe anstelle von Muschelgriffen verwenden.