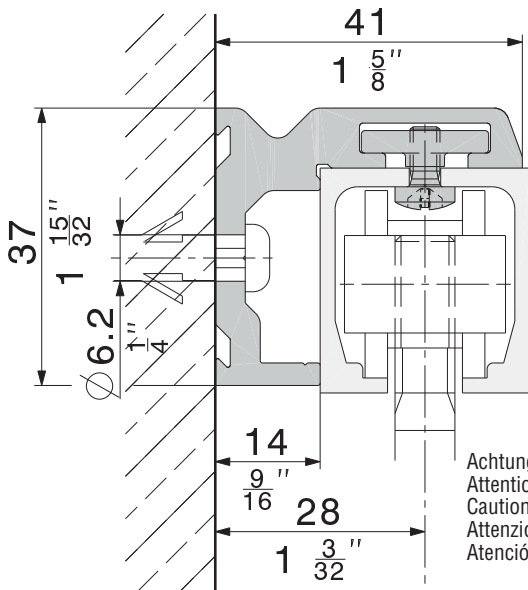


Winkelprofil für Wandbefestigung - Holz und Glas
Profil équerre pour fixation murale - bois et verre
Side-fixing angled profile - wood and glass
Profilo angolare per il fissaggio alla parete - legno e vetro
Perfil angular para fijación a muro - madera y cristal

HAWA-Junior 40

Holz/bois/wood/legno/madera

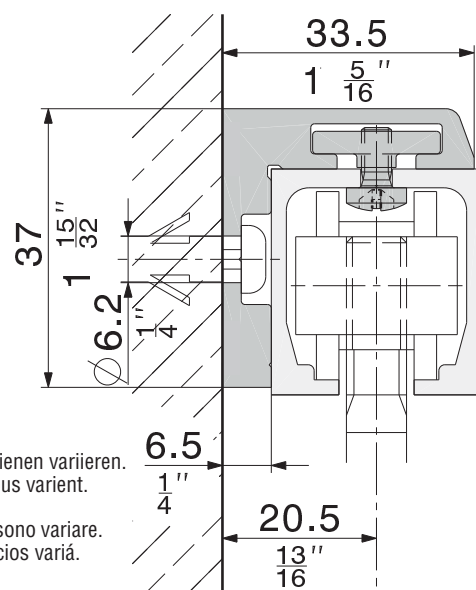
Türdicke max. 42 mm
 Epaisseur max. par porte 42 mm
 Max. door thickness 42 mm (1 $\frac{21}{32}$ ")
 Spessore max. della porta 42 mm
 Espesor máx. de puerta 42 mm



Achtung: Die Lochdistanzen der Schienen variieren.
 Attention: Les distances entre les trous varient.
 Caution: Hole positions vary.
 Attenzione: Le distanze tra i fori possono variare.
 Atención: La distancia entre los orificios variá.

Glas/verre/glass/vetro/cristal

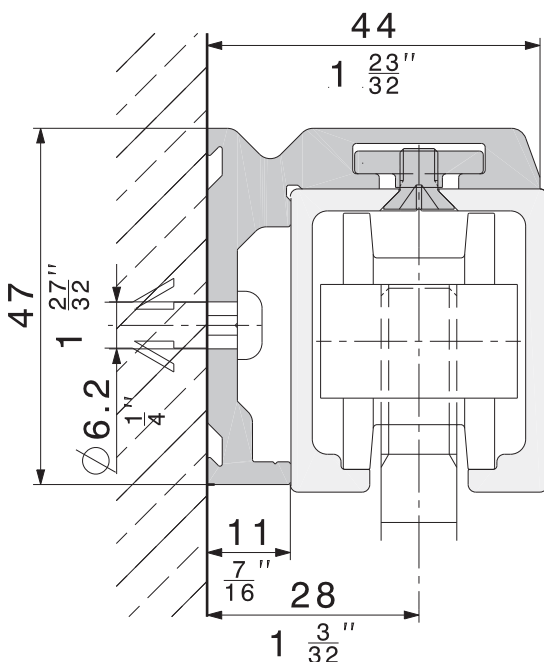
Glasdicke 8-12,7 mm
 Epaisseur de verre 8-12,7 mm
 Glass thickness 8-12,7 mm ($\frac{5}{16}$ "- $\frac{1}{2}$ ")
 Spessore del vetro 8-12,7 mm
 Espesor del cristal 8-12,7 mm



HAWA-Junior 80

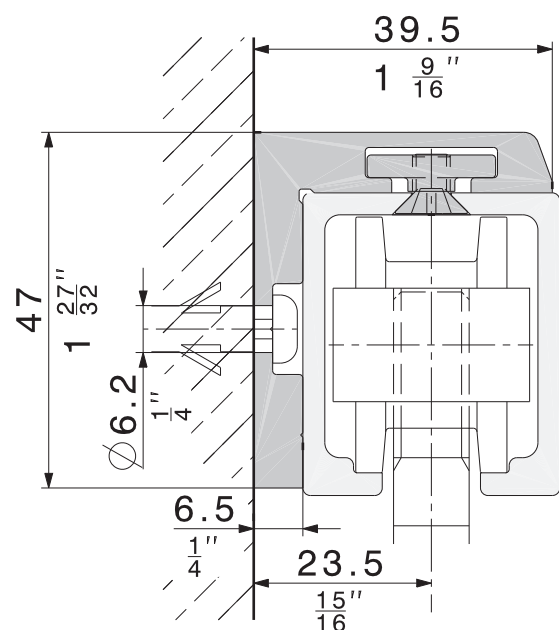
Holz/bois/wood/legno/madera

Türdicke max. 42 mm
 Epaisseur max. par porte 42 mm
 Max. door thickness 42 mm (1 $\frac{21}{32}$ ")
 Spessore max. della porta 42 mm
 Espesor máx. de puerta 42 mm



Glas/verre/glass/vetro/cristal

Glasdicke 8-12,7 mm
 Epaisseur de verre 8-12,7 mm
 Glass thickness 8-12,7 mm ($\frac{5}{16}$ "- $\frac{1}{2}$ ")
 Spessore del vetro 8-12,7 mm
 Espesor del cristal 8-12,7 mm Glasdicke



Technische Änderungen vorbehalten
 Sous réserve de modifications techniques
 Subject to modification

Con riserva di apportare modifiche tecniche
 Bajo reserva de modificaciones técnicas

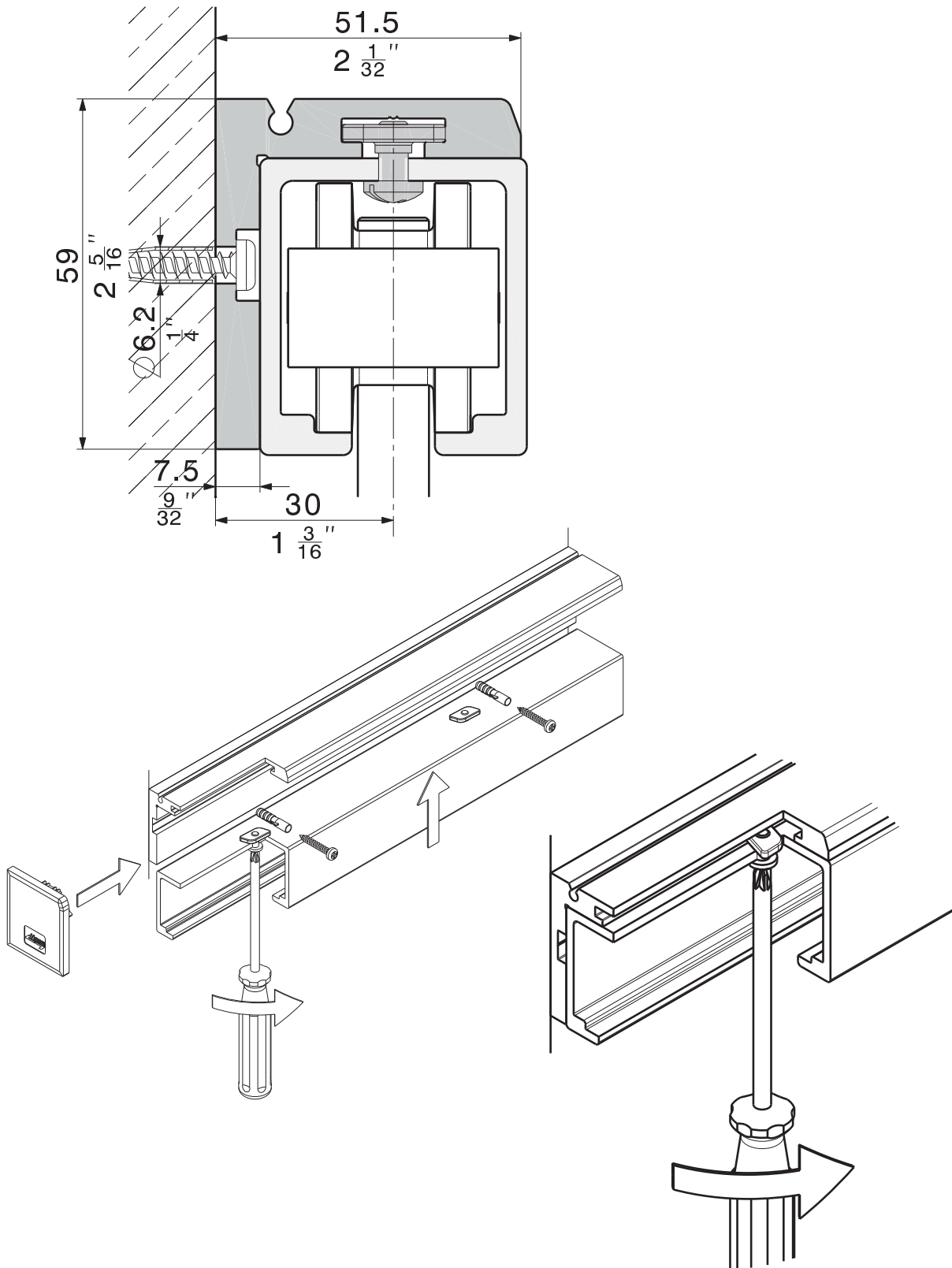
HAWA-Junior 120

Holz/bois/wood/legno/madera

Glas/verre/glass/vetro/cristal

Türdicke max. 45 mm
 Epaisseur max. par porte 45 mm
 Max. door thickness 45 mm ($1 \frac{25}{32}$ ")
 Spessore max. della porta 45 mm
 Espesor máx. de puerta 45 mm

Glasdicke 8-12,7 mm
 Epaisseur de verre 8-12,7 mm
 Glass thickness 8-12,7 mm ($\frac{5}{16}$ " - $\frac{1}{2}$ ")
 Spessore del vetro 8-12,7 mm
 Espesor del cristal 8-12,7 mm



Technische Änderungen vorbehalten
 Sous réserve de modifications techniques
 Subject to modification

Con riserva di apportare modifiche tecniche
 Bajo reserva de modificaciones técnicas