

Planung und Montage

Beschlag mit Punktbefestigung.
Ganzglasschiebetüren bis 40, 80, 120 und 160 kg.
Glasdicken (ESG/VSG)*: 8-12,7 mm.

Planification et montage

Ferrure avec dispositif de fixation par points.
Portes coulissantes tout-verre jusqu'à 40, 80, 120 et 160 kg.
Epaisseurs de verre (ESG/VSG)*: 8-12,7 mm.

Planning and installation

Hardware system with patch suspension.
All-glass sliding doors up to 40 (88 lbs.), 80 (176 lbs.), 120 (264 lbs.) and 160 kg (352 lbs.).
Glass thicknesses (ESG/VSG)*: 8-12,7 mm ($\frac{5}{16}$ " - $\frac{1}{2}$ ").

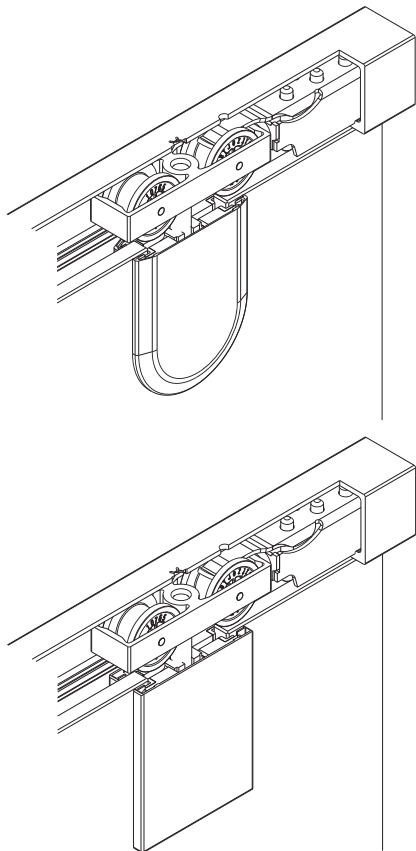
Progetto e montaggio

Ferramenta con fissaggio puntiforme.
Porte scorrevoli tuttovetro fino a 40, 80, 120 e 160 kg.
Spessori del vetro (ESG/VSG)*: 8-12,7 mm.

Planificación y montaje

Herraje con piezas de suspensión puntual.
Paneles deslizantes de cristal hasta 40, 80, 120 y 160 kg.
Espesores de cristal (ESG/VSG)*: 8-12,7 mm.

* siehe Seite 3 / voir page 3 / see page 3 / vedi pagina 3 / ver página 3



■ Hawa-Teile ■ Eléments Hawa ■ Hawa components ■ Componenti Hawa ■ Componentes Hawa

NOTICE: Metric dimensions are valid – dimensions stated in inches are for information only.

Diese Zeichnung ist Eigentum der Hawa AG und darf weder verwertet, vervielfältigt noch Dritten zugänglich gemacht werden. Alle unsere Katalog-Zeichnungen sowie die speziellen Einbauzeichnungen im Massstab 1:1 usw. stellen Beispiele zum Einbau unserer Beschläge dar. Irgendwelche Ansprüche aus der Verwendung dieser Unterlagen können durch den Kunden nicht abgeleitet werden. Für bau-/projektbezogene, konstruktive Details wird keine Verantwortung übernommen.

Ce plan est la propriété de Hawa AG. Il ne peut être utilisé à titre lucratif, ni photocopié ou transmis à un tiers. Tous les plans publiés dans les catalogues, les plans de montage spéciaux à l'échelle 1:1 etc. représentent des exemples de montage de nos ferrures. Le client ne peut tirer des droits quelconques en utilisant de tels documents. Pour des détails constructifs touchant aux projets ou aux sites, toute responsabilités est déclinée.

This drawing remains the property of Hawa AG and may not be sold, reproduced or made available to third parties. All of our catalogue drawings and special full scale installation drawings etc. represent installations using our hardware and fittings. No claims on the part of the customers can be considered which arise in connection with the use of these documents. For site or project-related design details any liability is declined.

Questo disegno è proprietà di Hawa AG e non può essere usato a scopo di lucro, riprodotto e reso accessibile a terzi. Tutti i nostri disegni del catalogo nonché i particolari disegni di montaggio in scala 1:1 ecc. rappresentano esempi per il montaggio delle nostre ferramenta. Eventuali rivendicazioni a seguito dell'utilizzo di questa documentazione non possono essere evidenziate da parte del cliente. Non assumiamo nessuna responsabilità per dettagli costruttivi che riguardano qualsiasi costruzioni o progetti.

Este documento es propiedad de la empresa Hawa AG. Se excluye la venta y reproducción, al igual que el acceso a terceras personas. Los planos contenidos en nuestros catálogos, al igual que los planos especiales de montaje a escala 1:1 etc. representan ejemplos para el montaje de nuestros herrajes. Su uso no implica la deducción de derechos, cualquiera sea su naturaleza, por parte del cliente. No asumimos ninguna responsabilidad por los detalles constructivos relativos a la construcción o proyectos.

- 16023	f	Gezeichnet/Dessiné/Drafted/Disegnato/Dibujado 05.98 / BG	Internationale Schutzrechte Änderungen vorbehalten Droits internationaux déposés Sous réserve de modifications Swiss and foreign patents Design subject to modification Diritti protettivi internazionali Con riserva di apportare modifiche Derechos internacionales protegidos Planos sujetos a modificaciones
		Änderung/Modification/Modification/Modifica/Modificación 02.2015 / BÜT	
Ersetzt/Remplacé/Replaced/Sostituito/Reemplaza 16023e			
Visum/Visa/Visa/Visado 02.2015 / MKA			



Italiano

HAWA-Junior 40-160/GP

HAWA-Junior 40/GP peso massimo della porta 40 kg

HAWA-Junior 80/GP peso massimo della porta 80 kg

HAWA-Junior 120/GP peso massimo della porta 120 kg

HAWA-Junior 160/GP peso massimo della porta 160 kg

- Spessore del vetro porta scorrevole ESG* 8/10/12/12,7 mm, tolleranza spessore $\pm 0,3$ mm
- Spessore del vetro porta scorrevole VSG*
 - 2x4 $\pm 0,2$ mm \rightarrow spessore pellicola 0,38 / 0,76 / 1,52 mm
 - 2x5 $\pm 0,2$ mm \rightarrow spessore pellicola 0,38 / 0,76 / 1,52 mm
 - 2x6 $\pm 0,2$ mm \rightarrow spessore pellicola 0,38 / 0,76 mm
- Spessore del vetro vetrata fissa: ESG/VSG 8-12 mm (con silicone fino a 13 mm)
- È possibile usare sia vetro singolo temperato di sicurezza (ESG) sia vetro accoppiato di sicurezza (VSG) composto da ESG.
- Tutti i bordi vetro rifilati, nell'intaglio del vetro max. 1 mm.
- VSG ammesso con sfalsamento di 2 mm max. nell'intaglio del vetro.
- Per fissaggio alla parete con profilo angolare, chiedere istruzioni di montaggio 18581.
- Per muovere comodamente le ante scorrevoli con ammortizzatore preferire le maniglie a ponte alle maniglie ad incasso.

Español

HAWA-Junior 40-160/GP

HAWA-Junior 40/GP peso máximo de puerta 40 kg

HAWA-Junior 80/GP peso máximo de puerta 80 kg

HAWA-Junior 120/GP peso máximo de puerta 120 kg

HAWA-Junior 160/GP peso máximo de puerta 160 kg

- Espesor del cristal puerta deslizando ESG* 8/10/12/12,7 mm, tolerancia $\pm 0,3$ mm
- Espesor del cristal puerta deslizando VSG*
 - 2x4 $\pm 0,2$ mm \rightarrow espesor de la lámina 0,38 / 0,76 / 1,52 mm
 - 2x5 $\pm 0,2$ mm \rightarrow espesor de la lámina 0,38 / 0,76 / 1,52 mm
 - 2x6 $\pm 0,2$ mm \rightarrow espesor de la lámina 0,38 / 0,76 mm
- Espesor del cristal fijo: ESG/VSG 8-12 mm (con silicona hasta 13 mm)
- Es posible utilizar tanto cristal de seguridad monolítico (ESG) como cristal de seguridad multilaminado (VSG) compuesto por ESG.
- Cantear todos los cantos del cristal, en la muesca del cristal 1 mm como máx.
- En la muesca con VSG admisible con un desfase máximo de 2 mm.
- Por favor solicitar la instrucción de montaje 18581 para la fijación mural con perfil angular.
- Tiradores curvados en lugar de asas en forma de concha para abrir y cerrar cómodamente puertas deslizando con sistema de cierre suave.

* ESG Einscheibensicherheitsglas
Verre de sécurité trempé
Fully tempered monolithic glass
Vetro singolo temperato di sicurezza
Cristal de seguridad monolítico

* VSG Verbundsicherheitsglas
Verre de sécurité feuilleté
Fully tempered laminated glass
Vetro accoppiato di sicurezza
Cristal de seguridad multilaminado

Inhaltsverzeichnis

Inhaltsverzeichnis	4
1:1-Schnitte	5-7
Systemübersicht	8
Montage Lauf- und Führungsschiene	9
Glasausschnitt	10
Dichtungsprofil	10
Montage Glastüre	11
Festverglasung	12-14
Montage Wandanschluss	15
Beschlägeübersicht	16-18

Sommaire

Sommaire	4
Coupees 1:1	5-7
Aperçu général du système	8
Montage des rails de roulement et de guidage	9
Découpe de verre	10
Profil d'échantéité	10
Montage porte en verre	11
Glace fixe	12-14
Montage raccordement mural	15
Composants de la ferrure	16-18

Contents

Contents	4
1:1-Cuts	5-7
System overview	8
Mounting of top track and bottom guide channel	9
Glass cutout	10
Sealing profile	10
Mounting of glass door	11
Fixed glass	12-14
Mouting wall attachment	15
Hardware system components	16-18

Indice

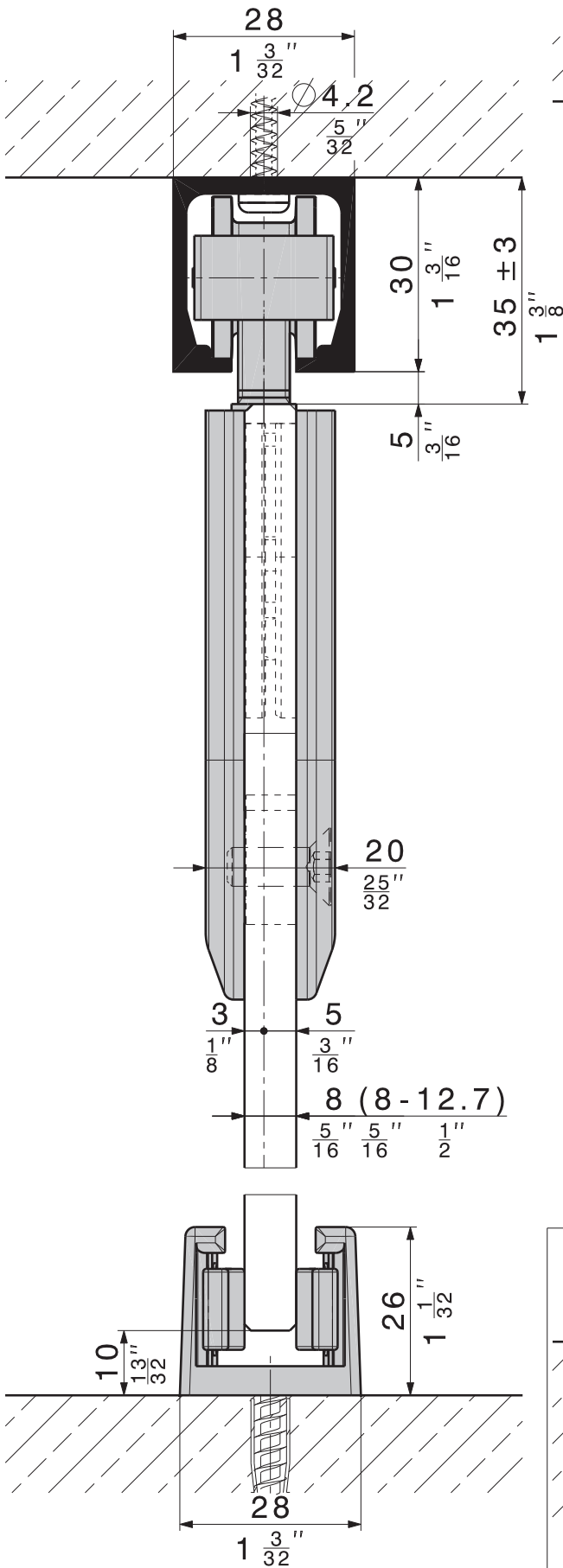
Indice	4
Sezione 1:1	5-7
Panoramica sistema	8
Montaggio binario e guida	9
Intaglio del vetro	10
Coprigiunto	10
Montaggio porta in vetro	11
Vetrata fissa	12-14
Montaggio collegamento a parete	15
Assortimento ferramenta	16-18

Contenido

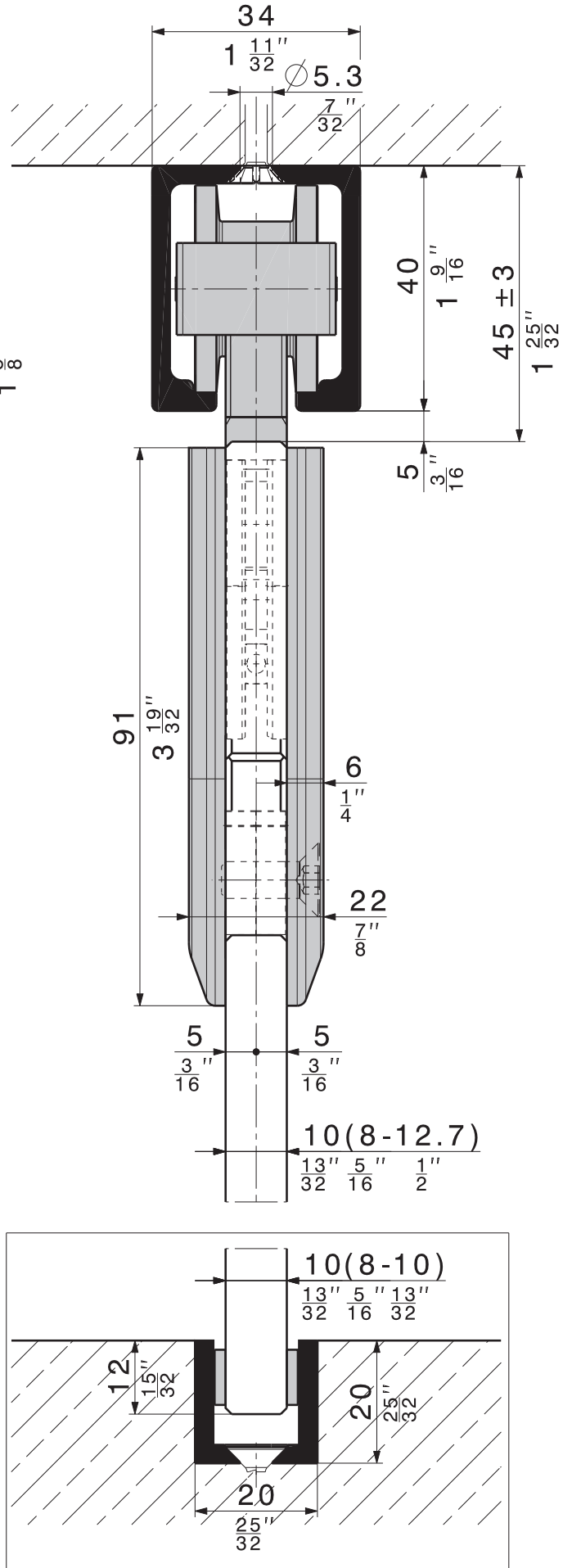
Contenido	4
Cortes 1:1	5-7
Visión general del sistema	8
Montaje del riel de rodadura y del riel de guía	9
Muecas en el cristal	10
Perfil de junta	10
Montaje del panel de cristal	11
Cristal fijo	12-14
Montaje de fijación mural	15
Componentes de los herrajes	16-18

HAWA - Junior 40-80-120-160/GP

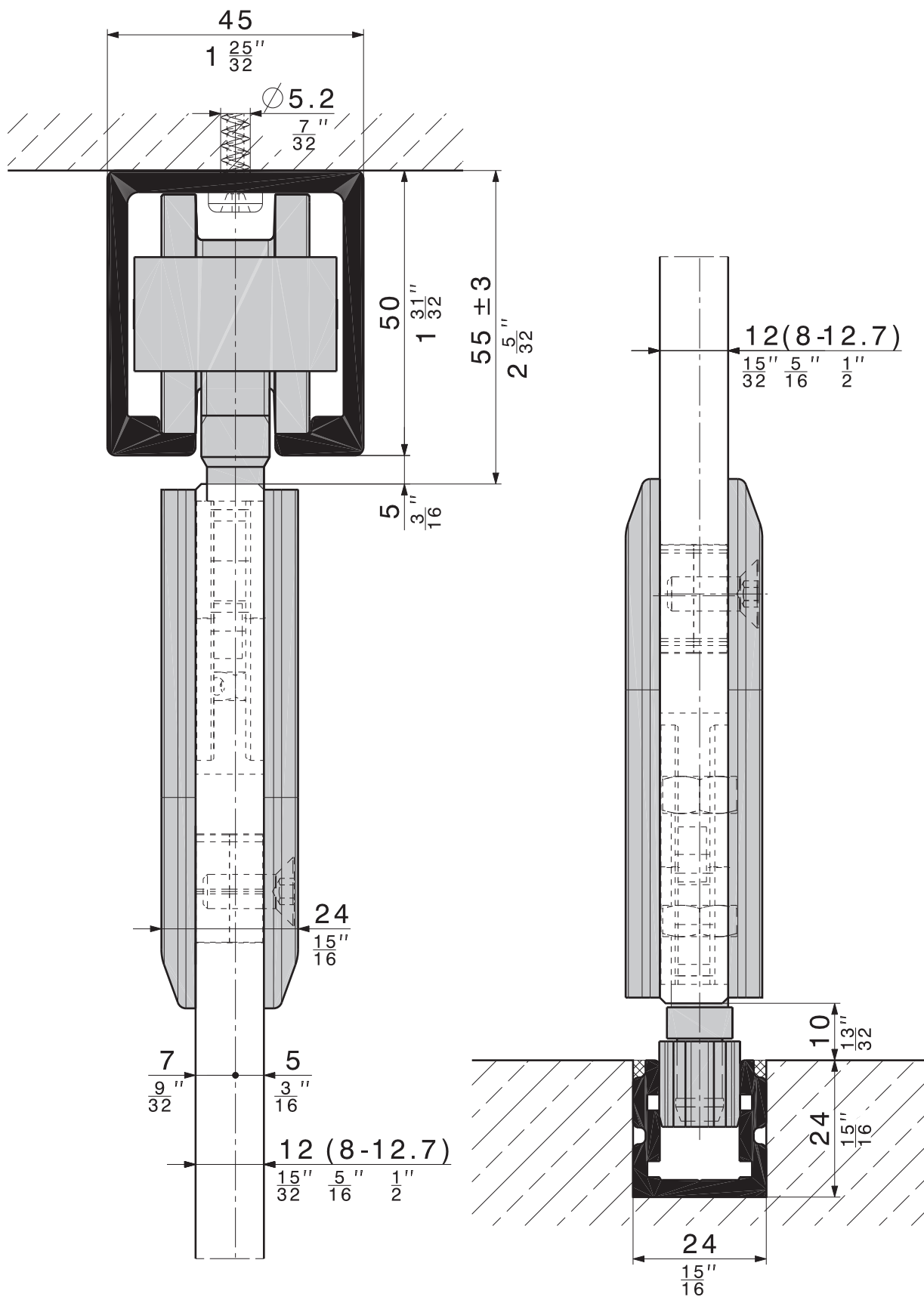
HAWA-Junior 40/GP



HAWA-Junior 80/GP



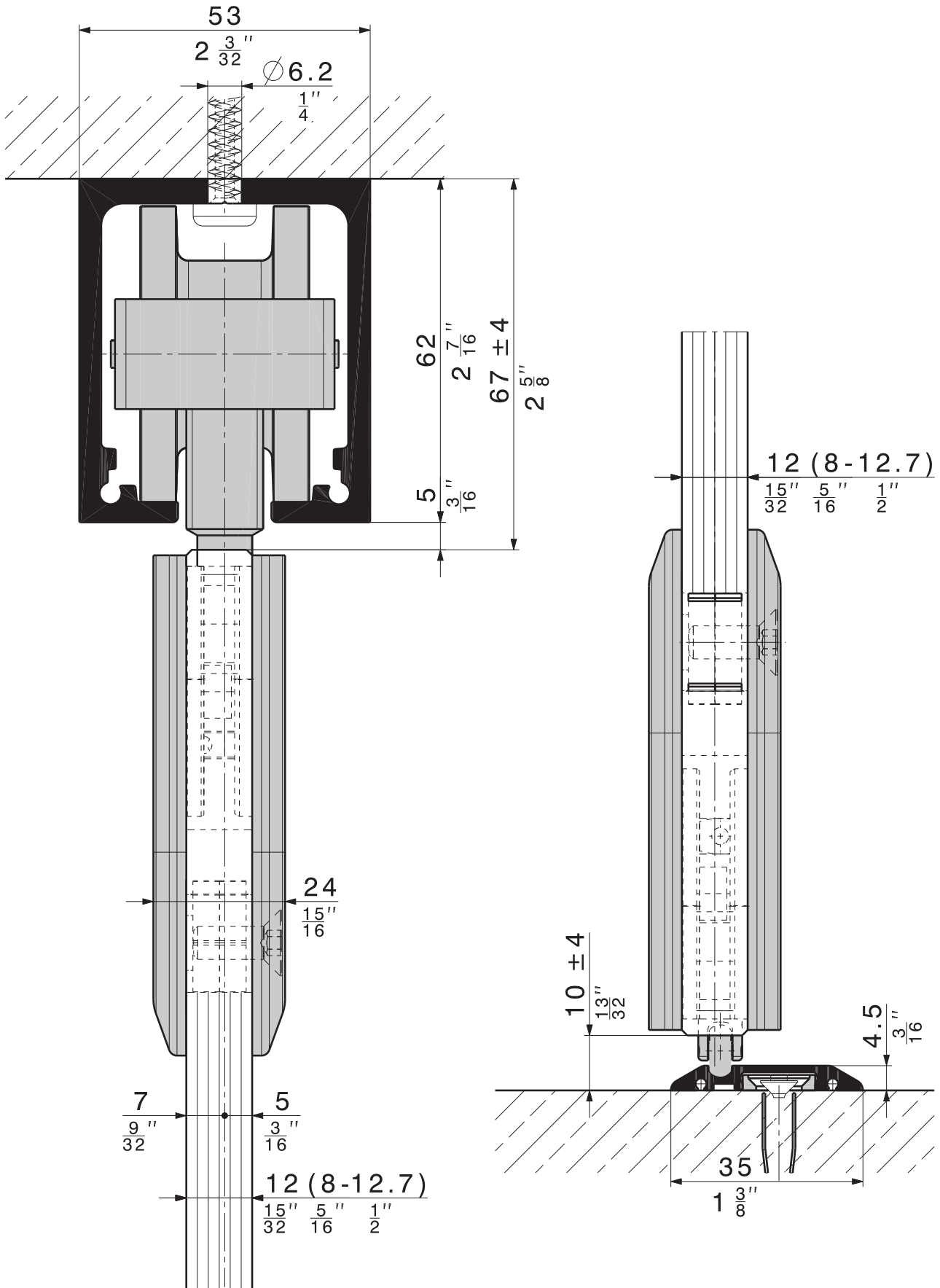
HAWA-Junior 120/GP



Technische Änderungen vorbehalten
 Sous réserve de modifications techniques
 Subject to modification

Con riserva di apportare modifiche tecniche
 Bajo reserva de modificaciones técnicas

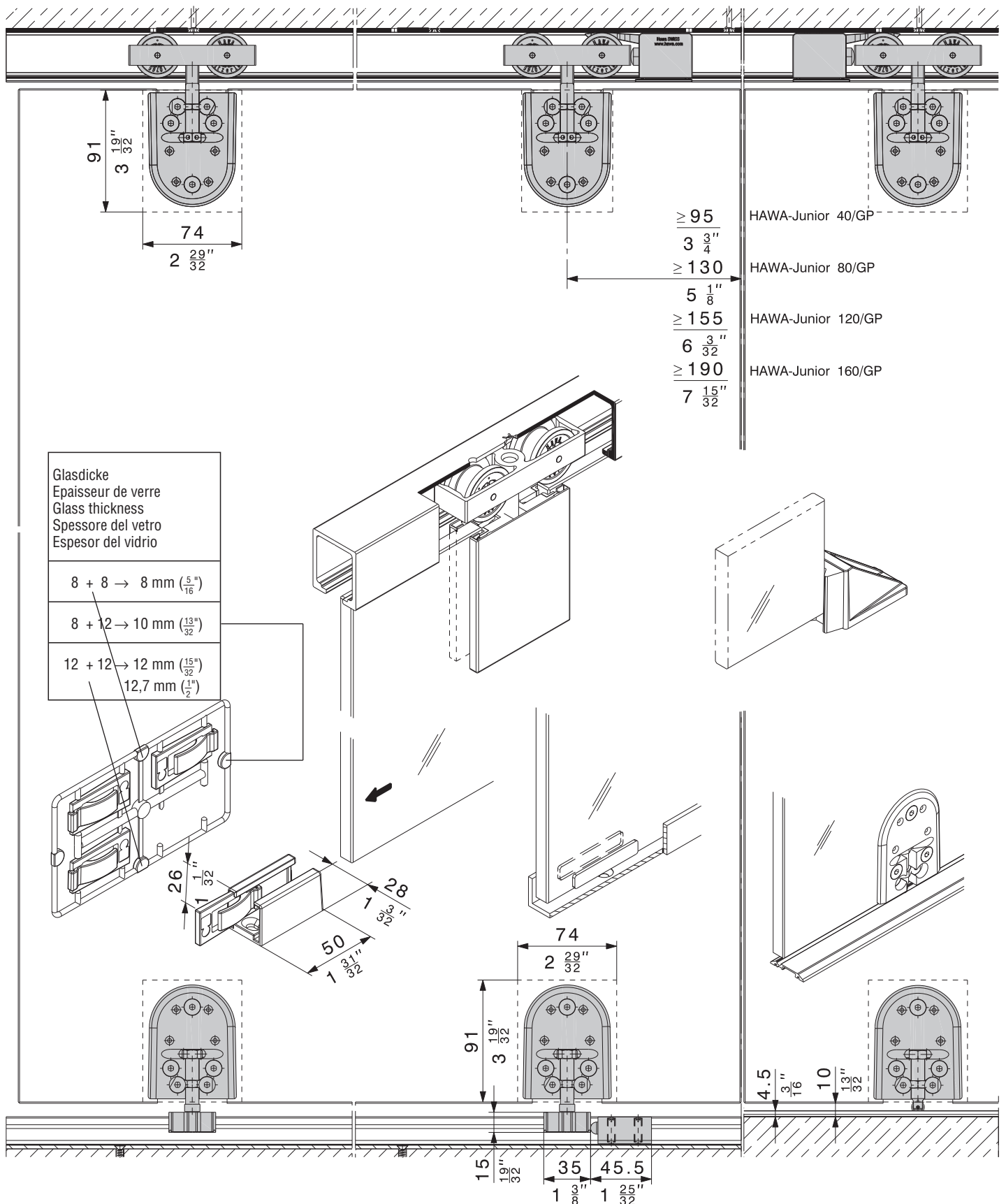
HAWA-Junior 160/GP



Technische Änderungen vorbehalten
 Sous réserve de modifications techniques
 Subject to modification

Con riserva di apportare modifiche tecniche
 Bajo reserva de modificaciones técnicas

HAWA - Junior 40-80-120-160/GP



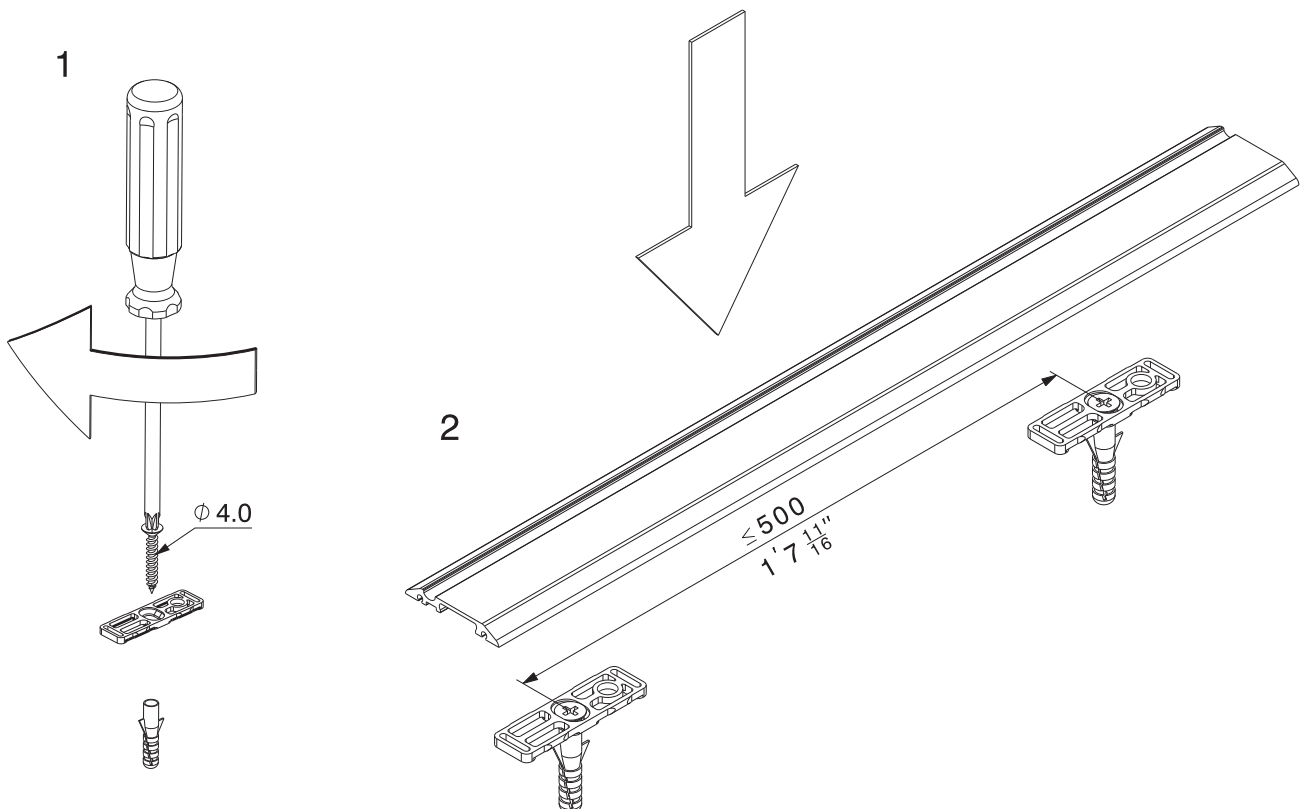
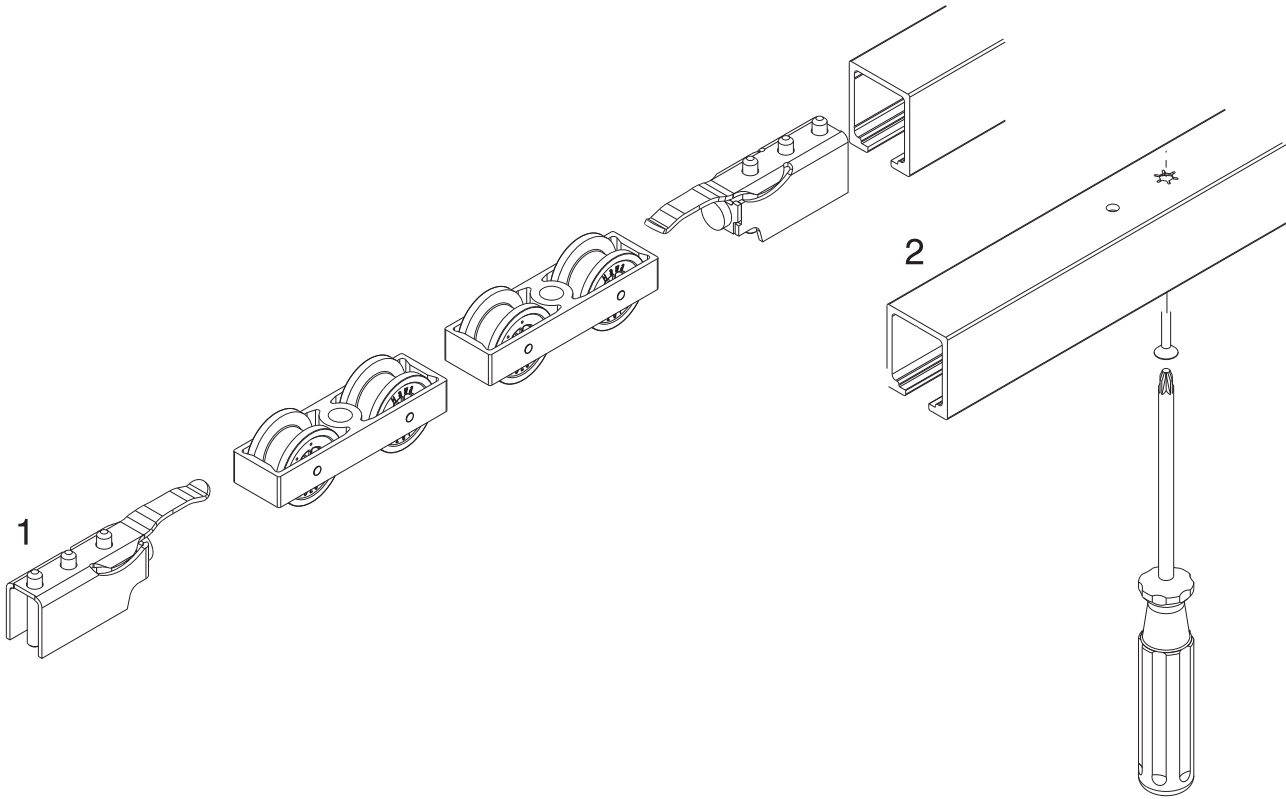
Empfehlung: ab 1200 mm Türbreite → Führungsschiene / 2 Führungen. Junior 160/GP immer mit 2 Führungen.

A partir d'une largeur de porte de 1200 mm, il est recommandé de prévoir le rail de guidage / 2 unités de guide. Junior 160/GP toujours 2 guidages. As from a panel width of 1200 mm ($3'11\frac{1}{4}$ " it is recommended to use the bottom guide channel / 2 guide units. Junior 160/GP sempre due guide.

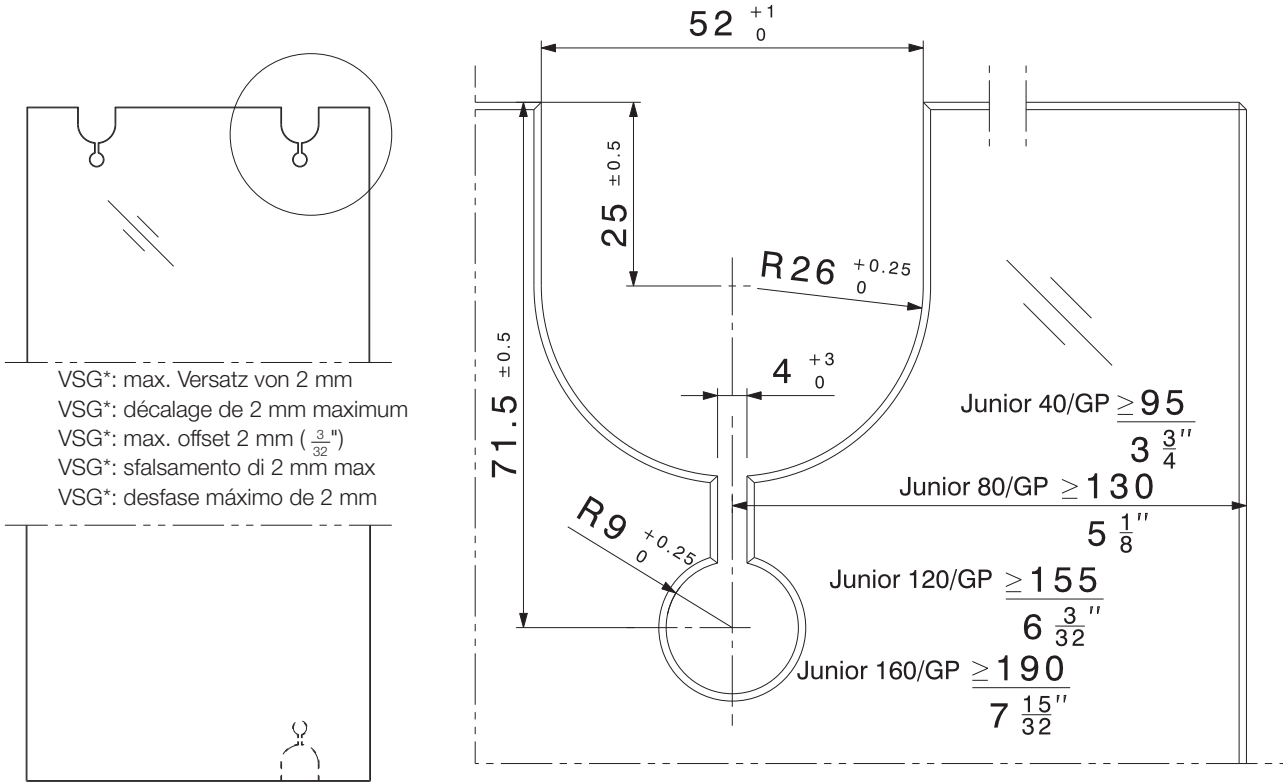
Avvertenza: dalla larghezza di battente di 1200 mm → guida / 2 guide. Junior 160/GP sempre due guide.

Recomendación: para anchos del panel a partir de 1200 mm → riel de guía / 2 piezas de guiado. Junior 160/GP siempre 2 piezas de guiado.

*Montage Lauf- und Führungsschiene
Montage des rails de roulement et de guidage
Mounting of top track and bottom guide channel
Montaggio binario e guida
Montaje del riel de rodadura y del riel de guía*

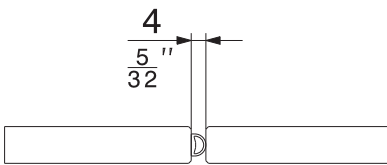


Glasausschnitt
Découpe de verre
Glass cutout
Intaglio del vetro
Muecas en el cristal



* siehe Seite / voir page / see page / vedi pagina / ver página 2+3.

Dichtungsprofil
Profil d'échantéité
Sealing profile
Coprigiunto
Perfil de junta

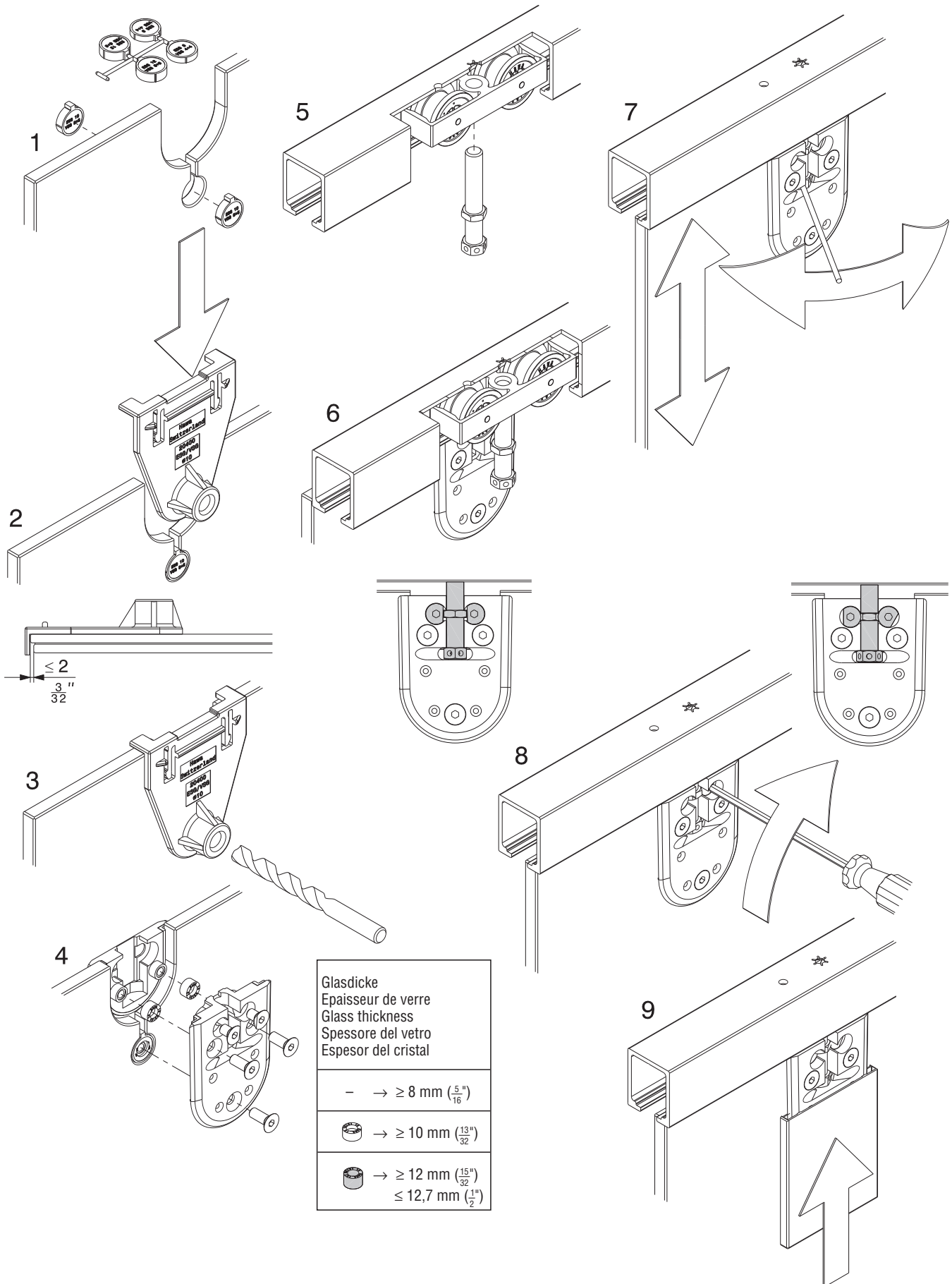


Glasdicke Épaisseur de verre Glass thickness Spessore del vetro Espesor del cristal	Dickentoleranz Tolérance sur l'épaisseur Thickness tolerance Tolleranza spessore Tolerancia
ESG*	
8/10/12/12,7 mm ($\frac{5}{16}$ / $\frac{13}{32}$ / $\frac{15}{32}$ / $\frac{1}{2}$)	$\pm 0,3$ mm

Glasdicke Épaisseur de verre Glass thickness Spessore del vetro Espesor del cristal	Foliendicke Épaisseur de film Film thickness Spessore pellicola Espesor de la lámina
VSG* aus ESG*	
2x4 $\pm 0,2$ mm	0,38 / 0,76 / 1,52 mm
2x5 $\pm 0,2$ mm	0,38 / 0,76 / 1,52 mm
2x6 $\pm 0,2$ mm	0,38 / 0,76 mm

- Alle Glaskanten gesäumt, im Glasausschnitt max. 1 mm.
 Ensemble des chants de verre bordés, 1 mm max. dans la découpe de verre.
 All glass edges are seamed; maximum 1 mm ($\frac{1}{16}$ ") in the glass cutout.
 Tutti i bordi vetro rifilati, nell'intaglio del vetro max. 1 mm.
 Todos los cantos del cristal cortados, en la muesca del cristal 1 mm como máx.

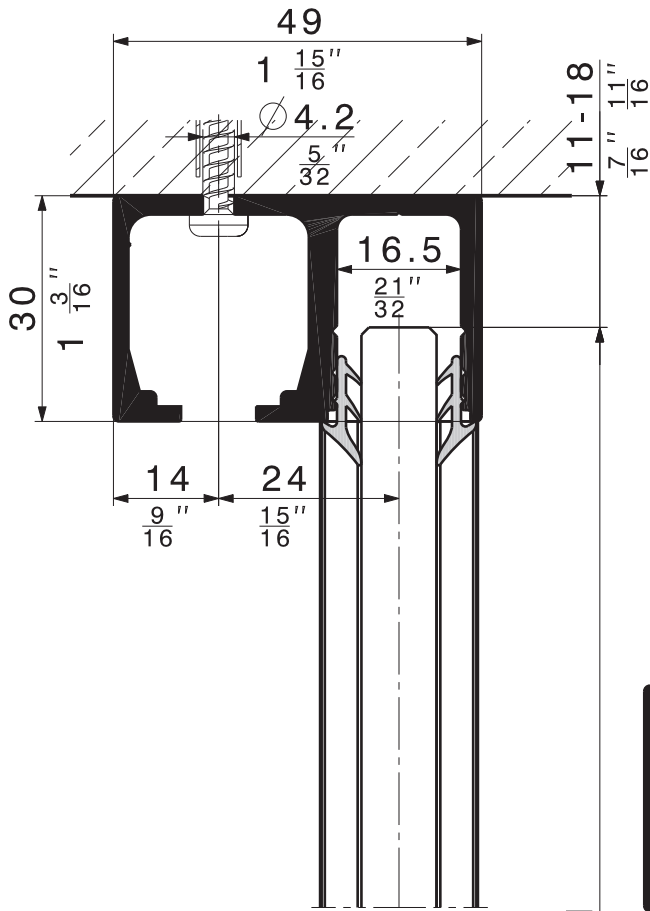
Montage Glastüre
Montage porte en verre
Mounting of glass door
Montaggio porta in vetro
Montaje del panel de cristal



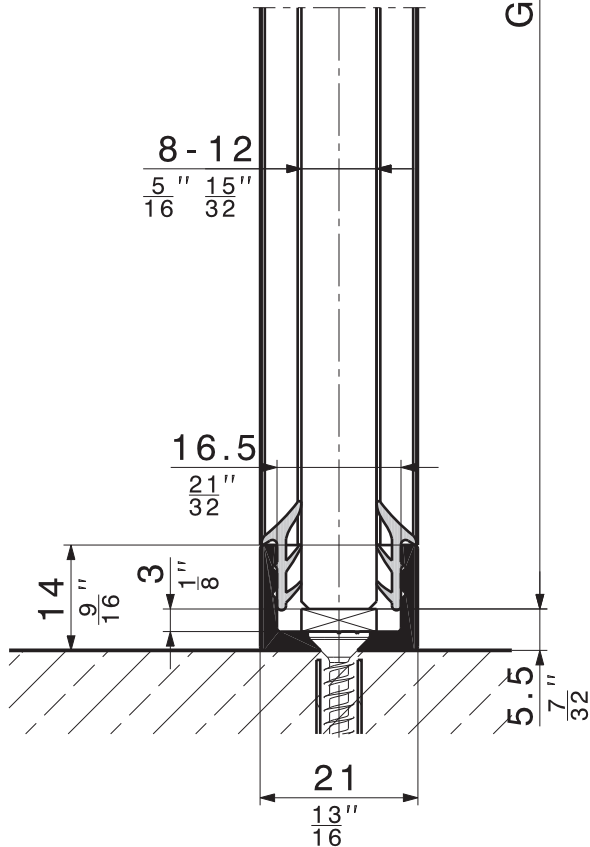
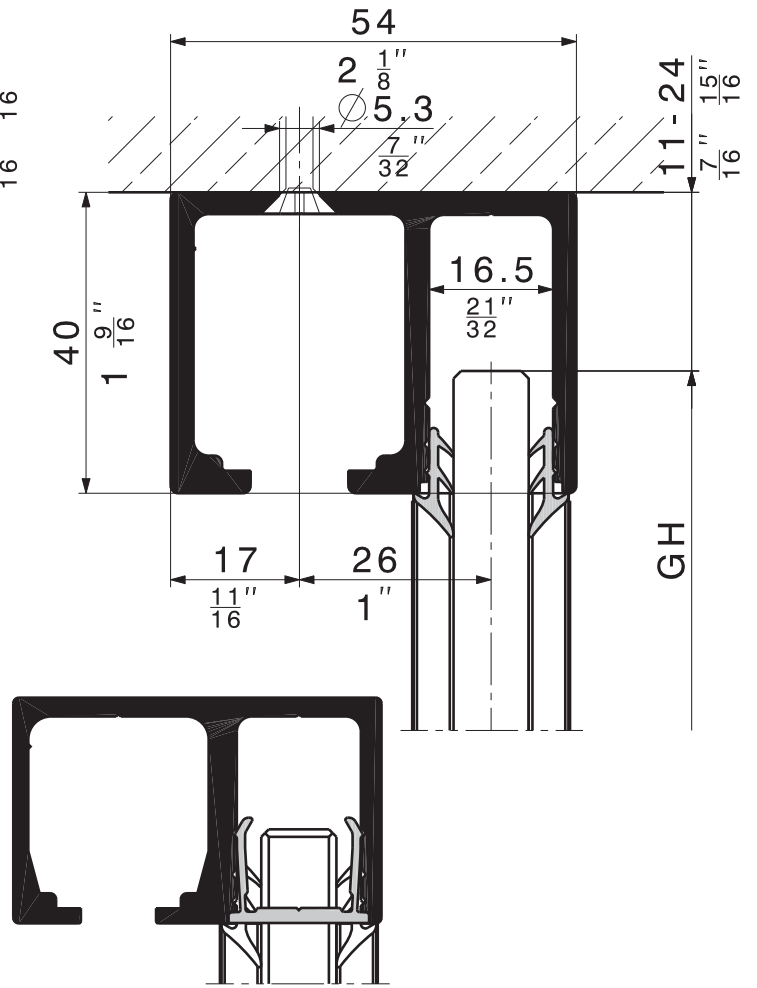
HAWA - Junior 40-80-120-160/GP

Festverglasung / Glace fixe / Fixed glass / Vetrata fissa / Cristal fijo

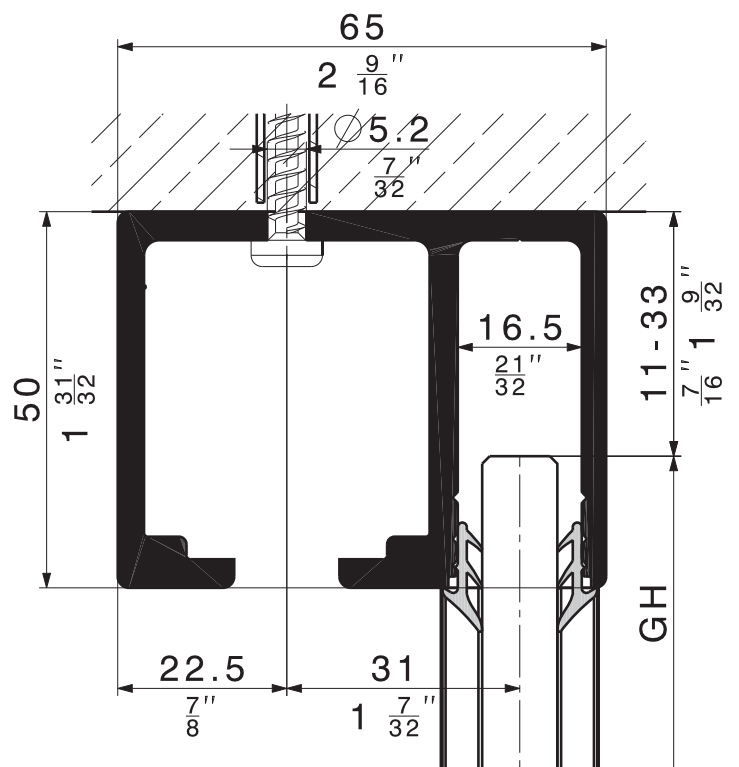
HAWA-Junior 40/GP - 40/GL



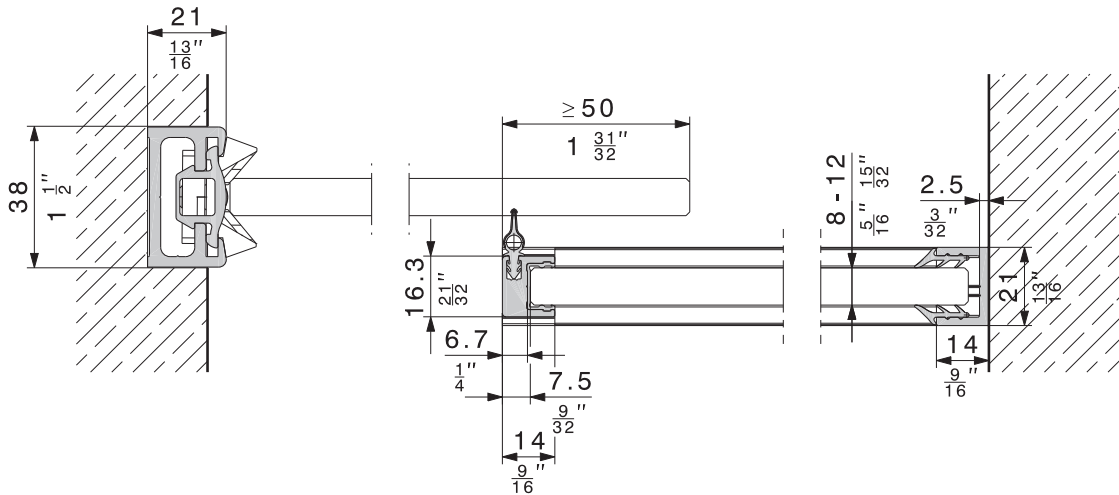
HAWA-Junior 80/GP - 80/GL



HAWA-Junior 160/GP



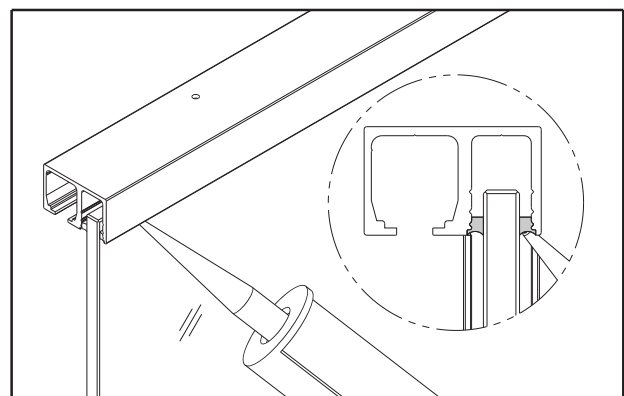
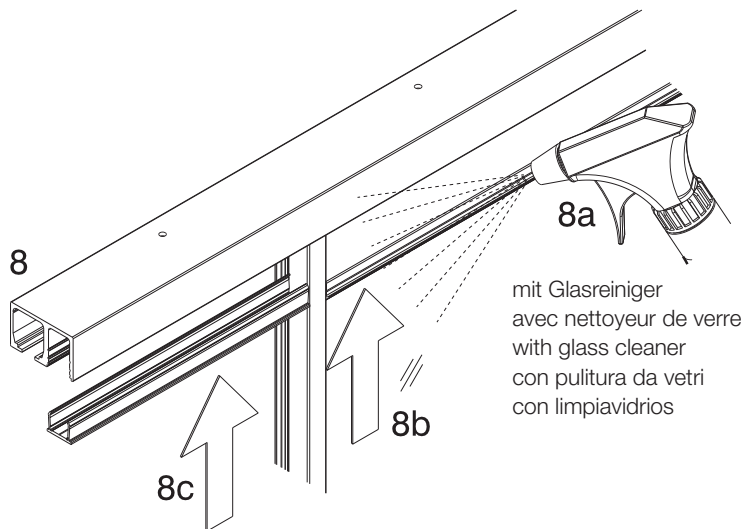
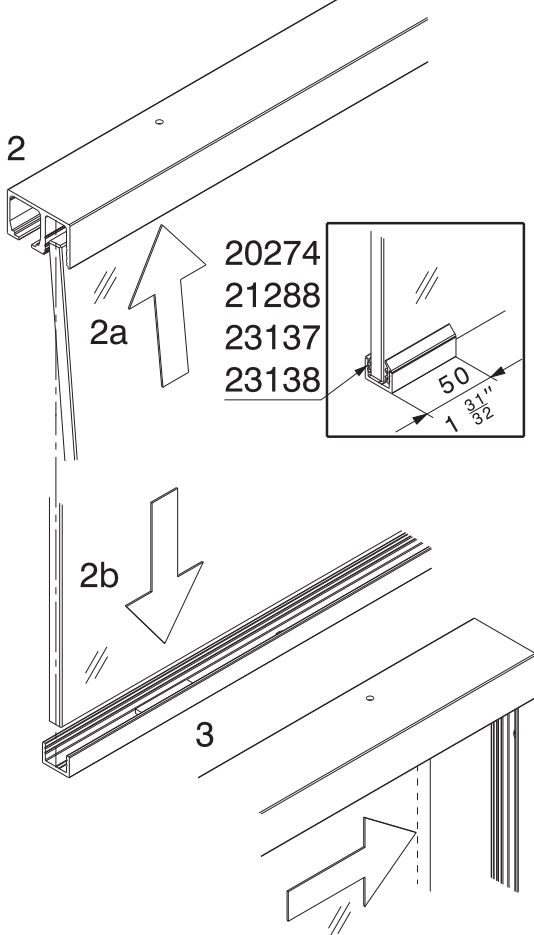
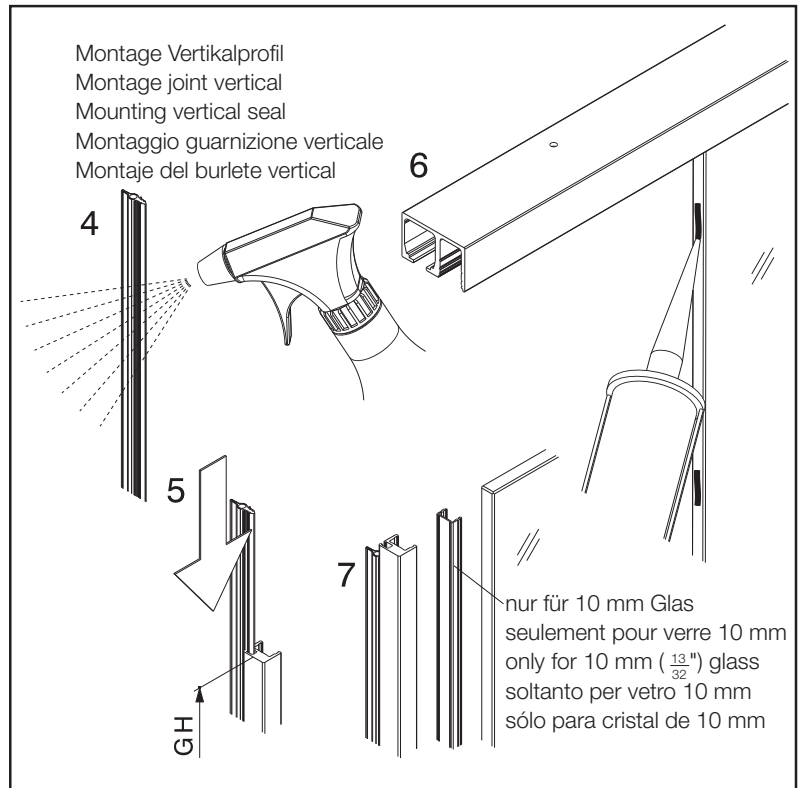
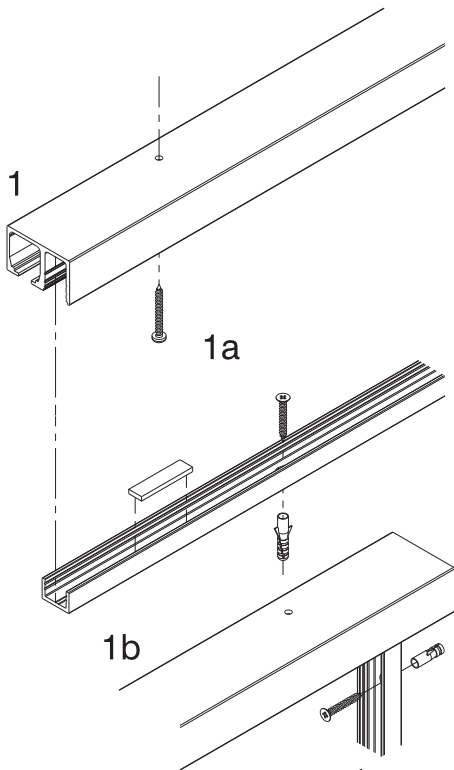
*Festverglasung
 Glace fixe
 Fixed glass
 Vetrata fissa
 Cristal fijo*



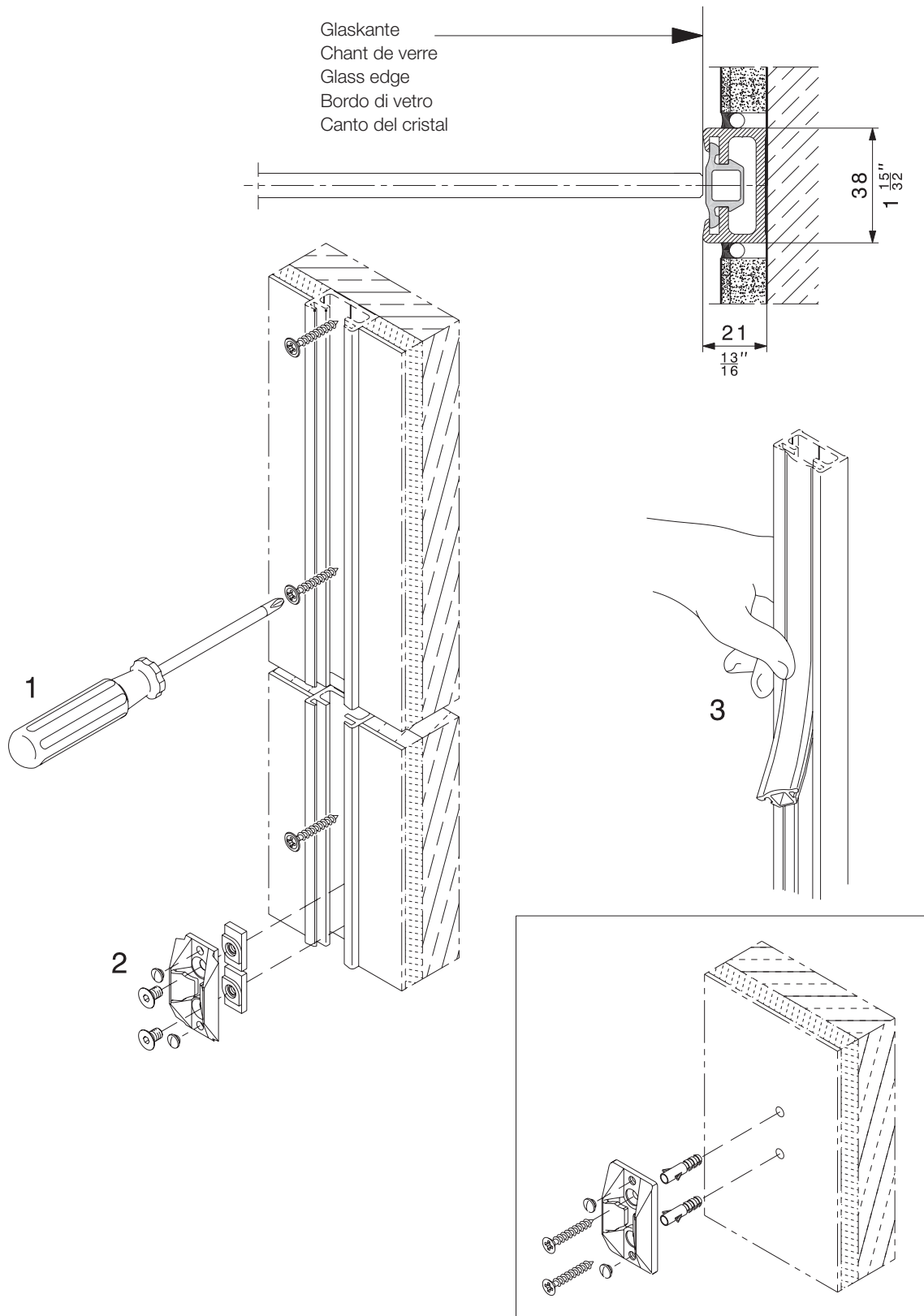
Technische Änderungen vorbehalten
 Sous réserve de modifications techniques
 Subject to modification

Con riserva di apportare modifiche tecniche
 Bajo reserva de modificaciones técnicas

Montage Festverglasung
Montage glace fixe
Mounting fixed glass
Montaggio vetrata fissa
Montaje del cristal fijo



Montage Wandanschluss
Montage raccordement mural
Mounting wall attachment
Montaggio collegamento a parete
Montaje de fijación mural

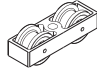


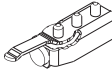





Technische Änderungen vorbehalten
 Sous réserve de modifications techniques
 Subject to modification

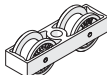





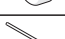
Con riserva di apportare modifiche tecniche
 Bajo reserva de modificaciones técnicas

Beschlägeübersicht
Composants de la ferrure
Hardware system components
Assortimento ferramenta
Componentes de los herrajes

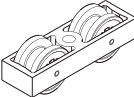


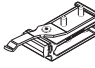


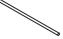
HAWA-Junior 40/GP

	10420
	16017
	20505
	10640
	20400
	10629
	16329

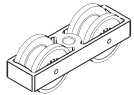


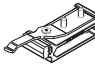



HAWA-Junior 80/GP

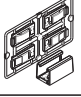




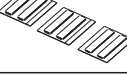







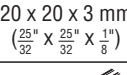

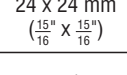


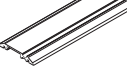

	10407
	16018
	20505
	21729
	20400
	10629
	16329


HAWA-Junior 120/GP


	14857
	16019
	20505
	14858
	20400
	10629
	16329

HAWA-Junior 160/GP

	10416
	19605
	20505
	10639
	20400
	10629
	16329

		16029
		21267
		16657
	8 mm ($\frac{5}{16}$ ") Glas/glacé/glass/ vetro/cristal	16192
	10 mm ($\frac{13}{32}$ ") Glas/glacé/glass/ vetro/cristal	16193
		20505
		19118
		16020
		20773
		21473
	6000 mm (19'8 $\frac{7}{32}$ ")	14414
	nach Mass sur mesure cut to size su misura a medida	14415
	6000 mm (19'8 $\frac{7}{32}$ ")	15405
	nach Mass sur mesure cut to size su misura a medida	15554
		15636
	2500 mm (8'2 $\frac{7}{16}$ ")	19348
	3500 mm (11'5 $\frac{13}{16}$ ")	19349
	6000 mm (19'8 $\frac{7}{32}$ ")	18956
	nach Mass sur mesure cut to size su misura a medida	19350
		19162

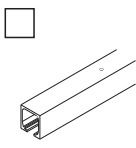
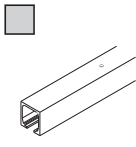
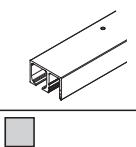
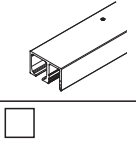
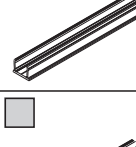

 verchromt matt
 chromé mat
 dull chromium finish
 cromato opaco
 cromado mate

 Edelstahl-Effekt
 imitation inox
 stainless-steel effect
 effetto acciaio inox
 efecto acero inoxidable

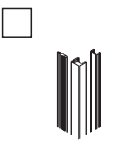


Technische Änderungen vorbehalten
 Sous réserve de modifications techniques
 Subject to modification

Con riserva di apportare modifiche tecniche
 Bajo reserva de modificaciones técnicas

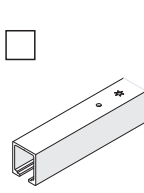
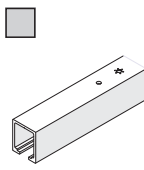
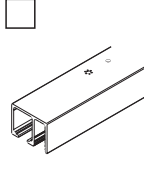
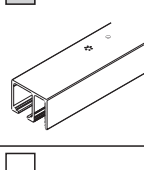
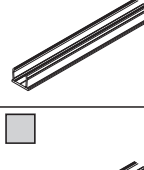
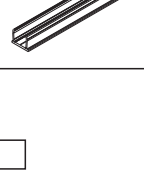
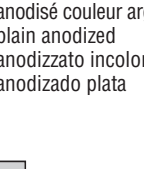
HAWA-Junior 40/GP


	1400 mm (4'7 $\frac{1}{8}$ ")	10213
	1600 mm (5'3)	10214
	1800 mm (5'10 $\frac{7}{8}$ ")	10215
	2000 mm (6'6 $\frac{3}{4}$ ")	10216
	3000 mm (9'10 $\frac{1}{8}$ ")	18530
	4000 mm (13'1 $\frac{1}{2}$ ")	18531
	6000 mm (19'8 $\frac{7}{32}$ ")	10211
	nach Mass sur mesure cut to size su misura a medida	
	4000 mm (13'1 $\frac{1}{2}$ ")	20002
	6000 mm (19'8 $\frac{7}{32}$ ")	20001
nach Mass sur mesure cut to size su misura a medida		20003
	2000 mm (6'6 $\frac{3}{4}$ ")	20101
	6000 mm (16'4 $\frac{27}{32}$ ")	20102
	2000 mm (6'6 $\frac{3}{4}$ ")	21273
	6000 mm (16'4 $\frac{27}{32}$ ")	21274
	1250 mm (4'1 $\frac{7}{32}$ ")	19552
	3000 mm (9'10 $\frac{1}{8}$ ")	19562
	1250 mm (4'1 $\frac{7}{32}$ ")	21280
	3000 mm (9'10 $\frac{1}{8}$ ")	21282


Vertikaldichtungen joints verticals/vertical seals/ guarnizioni verticali/juntas verticales

	2500 mm (8'2 $\frac{7}{16}$ ")	20283
	3500 mm (11'5 $\frac{13}{16}$ ")	20284
HAWA-Junior 40/80 (13/17)		
	2500 mm (8'2 $\frac{7}{16}$ ")	21290
	3500 mm (11'5 $\frac{13}{16}$ ")	21291
HAWA-Junior 40/80 (13/17)		
	2500 mm (8'2 $\frac{7}{16}$ ")	20650
	3500 mm (11'5 $\frac{13}{16}$ ")	20651
HAWA-Junior 120 (20/21)		

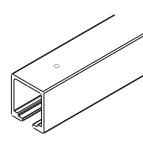
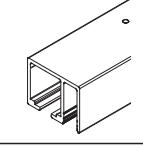

HAWA-Junior 80/GP

	1400 mm (4'7 $\frac{1}{8}$ ")	10189	
	1600 mm (5'3)	10190	
	1800 mm (5'10 $\frac{7}{8}$ ")	10191	
	2000 mm (6'6 $\frac{3}{4}$ ")	10192	
	2200 mm (7'2 $\frac{5}{8}$ ")	10193	
	2500 mm (8'2 $\frac{7}{16}$ ")	10194	
	3000 mm (9'10 $\frac{1}{8}$ ")	18532	
	4000 mm (13'1 $\frac{1}{2}$ ")	18533	
	6000 mm (19'8 $\frac{7}{32}$ ")	10186	
	nach Mass sur mesure cut to size su misura a medida		10188
		4000 mm (13'1 $\frac{1}{2}$ ")	20005
		6000 mm (19'8 $\frac{7}{32}$ ")	20004
nach Mass sur mesure cut to size su misura a medida		20006	
	2500 mm (8'2 $\frac{7}{16}$ ")	20104	
	4000 mm (13'1 $\frac{1}{2}$ ")	20105	
	6000 mm (19'8 $\frac{7}{32}$ ")	20106	
	2500 mm (8'2 $\frac{7}{16}$ ")	21276	
	4000 mm (13'1 $\frac{1}{2}$ ")	21277	
	6000 mm (19'8 $\frac{7}{32}$ ")	21278	
	1250 mm (4'1 $\frac{7}{32}$ ")	19552	
	2000 mm (6'6 $\frac{3}{4}$ ")	19553	
	3000 mm (9'10 $\frac{1}{8}$ ")	19562	
	1250 mm (4'1 $\frac{7}{32}$ ")	21280	
	2000 mm (6'6 $\frac{3}{4}$ ")	21281	
	3000 mm (9'10 $\frac{1}{8}$ ")	21282	

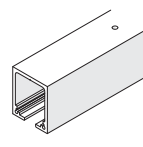

 farblos eloxiert
anodisé couleur argent
plain anodized
anodizzato incolore
anodizado plata

 Edelstahl-Effekt
imitation inox
stainless-steel effect
effetto acciaio inox

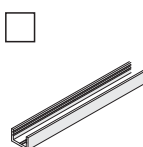
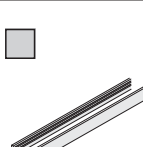
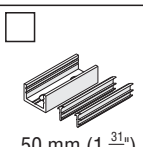
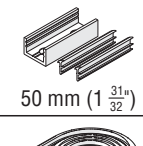

HAWA-Junior 120/GP










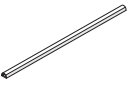
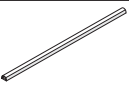
	2500 mm (8'2 $\frac{7}{16}$ ")	14866
	3000 mm (9'10 $\frac{1}{8}$ ")	14867
	4000 mm (13'1 $\frac{1}{2}$ ")	14868
	6000 mm (19'8 $\frac{7}{32}$ ")	14869
	nach Mass sur mesure cut to size su misura a medida	
	3000 mm (9'10 $\frac{1}{8}$ ")	20235
	4000 mm (13'1 $\frac{1}{2}$ ")	20054
	6000 mm (19'8 $\frac{7}{32}$ ")	20055
	2000 mm (6'6 $\frac{3}{4}$ ")	19553
	3000 mm (9'10 $\frac{1}{8}$ ")	19562


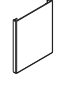
HAWA-Junior 160/GP

	3000 mm (9'10 $\frac{1}{8}$ ")	24608
	4000 mm (13'1 $\frac{1}{2}$ ")	24607
	5000 mm (16'4 $\frac{27}{32}$ ")	24606
	6000 mm (19'8 $\frac{7}{32}$ ")	24605
	nach Mass sur mesure cut to size su misura a medida	
		21347

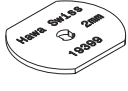

Festverglasung / glace fixe / fixed glass / vetrata fissa / cristal fijo


	4000 mm (13'1 $\frac{1}{2}$ ")	19549
	6000 mm (19'8 $\frac{7}{32}$ ")	19561
	nach Mass sur mesure cut to size su misura a medida	
	4000 mm (13'1 $\frac{1}{2}$ ")	21285
	6000 mm (19'8 $\frac{7}{32}$ ")	21286
nach Mass sur mesure cut to size su misura a medida		21287
	8-9,9 mm ($\frac{5}{16}$ - $\frac{13}{32}$ ")	23137
	10-12 mm ($\frac{13}{32}$ - $\frac{15}{32}$ ")	20274
50 mm (1 $\frac{31}{32}$ ")		
	8-9,9 mm ($\frac{5}{16}$ - $\frac{13}{32}$ ")	23138
	10-12 mm ($\frac{13}{32}$ - $\frac{15}{32}$ ")	21288
50 mm (1 $\frac{31}{32}$ ")		
	8-9,9 mm ($\frac{5}{16}$ - $\frac{13}{32}$ ")	23135
	10-12 mm ($\frac{13}{32}$ - $\frac{15}{32}$ ")	19846
10 m (32'9 $\frac{23}{32}$ ")		

		2500 mm (8'2 $\frac{7}{16}$ ")	17020
		3500 mm (11'5 $\frac{13}{16}$ ")	17021
		2500 mm (8'2 $\frac{7}{16}$ ")	20119
		3500 mm (11'5 $\frac{13}{16}$ ")	20120
	2500 mm (8'2 $\frac{7}{16}$ ")	16452	
	3500 mm (11'5 $\frac{13}{16}$ ")	16453	
			18663
			18619
	5 m (16'4 $\frac{27}{32}$ ")	19442	
	10 m (32'9 $\frac{23}{32}$ ")	19443	
	50 m (164')	19444	
schwarz, noir, black, nero, negro			
	5 m (16'4 $\frac{27}{32}$ ")	19445	
	10 m (32'9 $\frac{23}{32}$ ")	19446	
	50 m (164')	19447	
transluzent translucide translucent traslucido translúcido			

	verchromt matt chromé mat dull chromium finish cromato opaco cromado mate	1 Stk./p.	16049
		4 Stk./p.	16042
	verchromt poliert chromé poli polished chromium finish cromato lucido cromado pulido	1 Stk./p.	17161
		4 Stk./p.	17160
	vermessingt poliert laiton poli brass, polished ottone lucido latonado pulido	1 Stk./p.	16050
		4 Stk./p.	16043
rund rond rounded rotondo redondo	Edelstahl-Effekt imitation Inox stainless-steel effect effetto acciaio inox efecto acero inoxidable	1 Stk./p.	16051
		4 Stk./p.	16044
	roh brut raw greggio en bruto para pintar	1 Stk./p.	15823
	verchromt matt chromé mat dull chromium finish cromato opaco cromado mate	1 Stk./p.	19091
		4 Stk./p.	19092
	Edelstahl-Effekt imitation Inox stainless-steel effect effetto acciaio inox efecto acero inoxidable	1 Stk./p.	19093
		4 Stk./p.	19094
	roh brut raw greggio en bruto para pintar	1 Stk./p.	19000
eckig angulaire square angolare angular			

HAWA-Adapto Montage/Montage/Assembly/Montaggio/ Montaje

	1 mm ($\frac{1}{16}$ ")	19398
	2 mm ($\frac{3}{32}$ ")	19399
	3 mm ($\frac{1}{8}$ ")	19400
	5 mm ($\frac{7}{32}$ ")	19401
		20215

 farblos eloxiert
anodisé couleur argent
plain anodized
anodizzato incolore
anodizado plata

 Edelstahl-Effekt
imitation inox
stainless-steel effect
effetto acciaio inox
efecto acero inoxidable

Technische Änderungen vorbehalten
Sous réserve de modifications techniques
Subject to modification

Con riserva di apportare modifiche tecniche
Bajo reserva de modificaciones técnicas