

Beschlag für Schiebetüren bis 160 kg Türgewicht.

Zum Produkt

Der HAWA-Junior 160/A ist ein Beschlag mit Montagebügel-aufhängung für Schiebetüren aus Holz und Metall bis 160 kg.

Typisch HAWA-Junior 160/A

- Aufhängebügel aus verzinktem Stahl zum Anschrauben und Schweißen
- robust
- geräuscharm
- höhen- (± 4 mm) und seitenverstellbar
- Schienenpuffer mit einstellbarer Rückhalterung

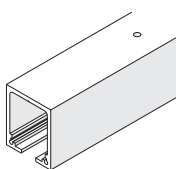

Garnitur für 1 Schiebetüre, ohne Laufschiene

	Nr.
HAWA-Junior 160/A	11703
Für 2-türige Schiebetüren sind zwei 1-türige Garnituren zu bestellen.	

Garnitur, bestehend aus

	Stück	Nr.
	2	10416
	2	10478
	1	10639
	1	13114
	1	14711

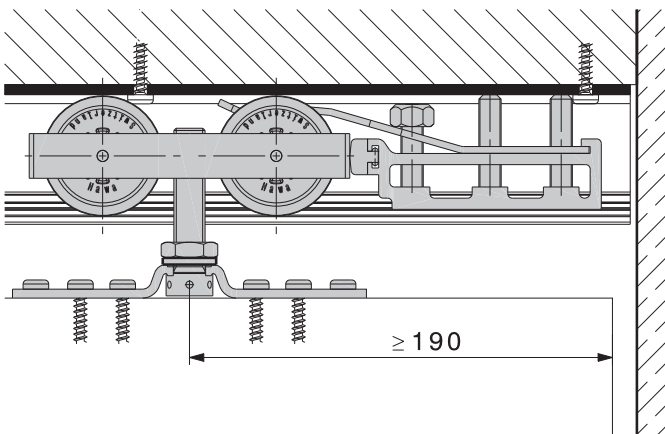
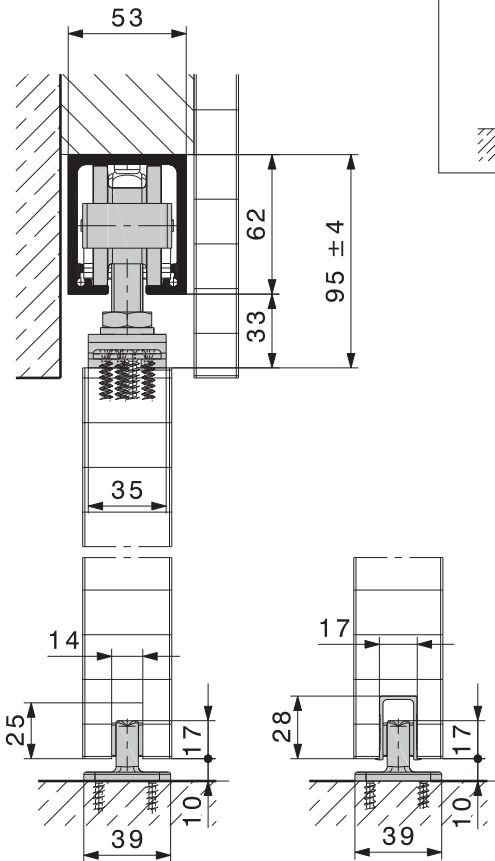
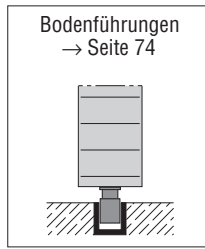
Laufschiene

Achtung: Die Lochdistanzen variieren.	mm	Nr.
	3000	24608
	4000	24607
	5000	24606
	6000	24605
	nach Mass	24609
		21347


Planung/Ausführung

Für Planung und Ausführung muss die Montageanleitung Nr. 17689 verwendet werden. (→ www.hawa.ch → HAWA-Productfinder)

HAWA-Junior-Beschläge können ebenfalls für Glasschiebetüren verwendet werden. Fordern Sie bitte die entsprechenden Unterlagen an.



Ergänzungsteile

Achtung: Geringe Farbunterschiede sind möglich.		Nr.
	Führungsschiene, Kunststoff schwarz, 3000 mm, Set à 5 Stück	14963
	verchromt matt	20773
	Edelstahl-Effekt	21473
Weitere Ergänzungsteile: → Seiten 66–80.		