

Beschlag für Schiebetüren bis 120 kg Türgewicht.

Zum Produkt

Der HAWA-Junior 120/A ist ein Beschlag mit Montagebügel-aufhängung für Schiebetüren aus Holz und Metall bis 120 kg.

Typisch HAWA-Junior 120/A

- Aufhängebügel aus verzinktem Stahl zum Anschrauben und Schweißen
- robust
- geräuscharm
- höhen- (± 3 mm) und seitenverstellbar
- Schienenpuffer mit einstellbarer Rückhalterung

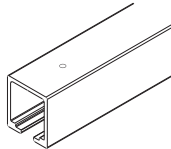
Garnitur für 1 Schiebetüre, ohne Laufschiene

	Nr.
HAWA-Junior 120/A	14860
Für 2-türige Schiebetüren sind zwei 1-türige Garnituren zu bestellen.	

Garnitur, bestehend aus

	Stück	Nr.
	2	14857
	2	14859
	1	14858
	1	10629
	1	14427
	1	14861

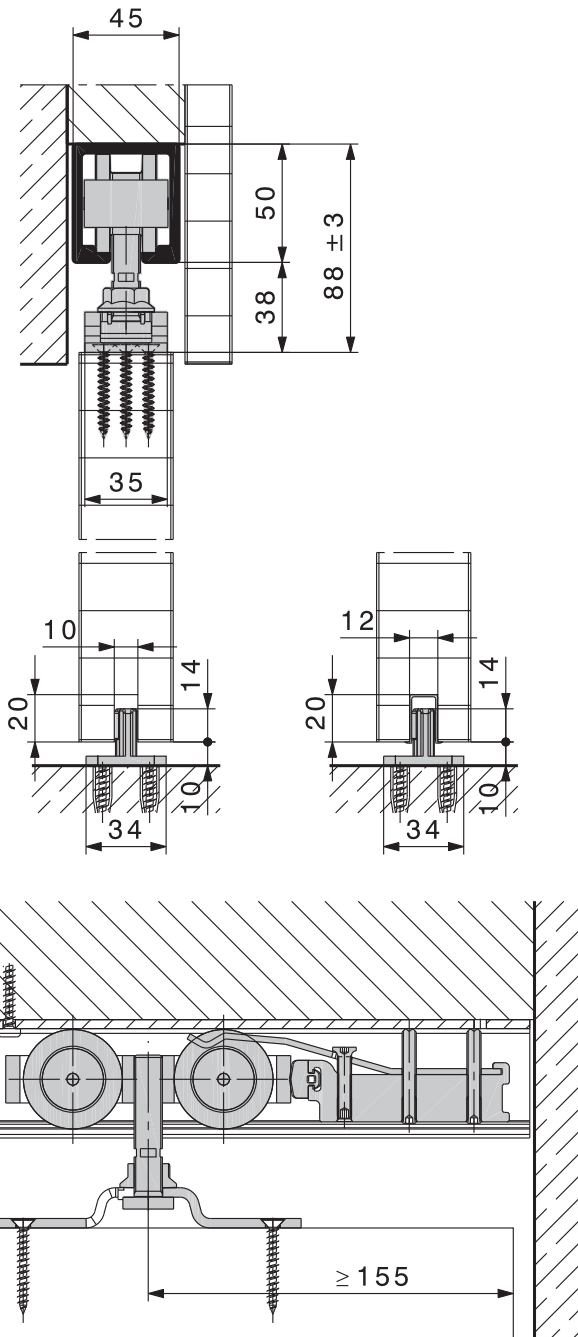
Laufschiene

Achtung: Die Lochdistanzen variieren.	mm	Nr.
	2500	14866
	3000	14867
	4000	14868
	6000	14869
	nach Mass	14871

Planung/Ausführung

Für Planung und Ausführung muss die Montageanleitung Nr. 17689 verwendet werden. (→ www.hawa.ch → HAWA-Productfinder)

HAWA-Junior-Beschläge können ebenfalls für Glasschiebetüren verwendet werden. Fordern Sie bitte die entsprechenden Unterlagen an.



Ergänzungsteile

Achtung: Geringe Farbunterschiede sind möglich.		Nr.	
	Führungsschiene, Kunststoff schwarz, 1300 mm, Set à 10 Stück	14540	
	Abdeckkappe zu Laufschiene, Kunststoff anthrazit-grau RAL 7016	20905	
	Bodentürstopper mit Zentrierteil	verchromt matt	20773
		Edelstahl-Effekt	21473
Weitere Ergänzungsteile: → Seiten 66–80.			