



Smart Entrance

BY POLLMEIER



Smart Entrance – Touch to open

Technologie by Pollmeier

Darüber denken wir nach ...

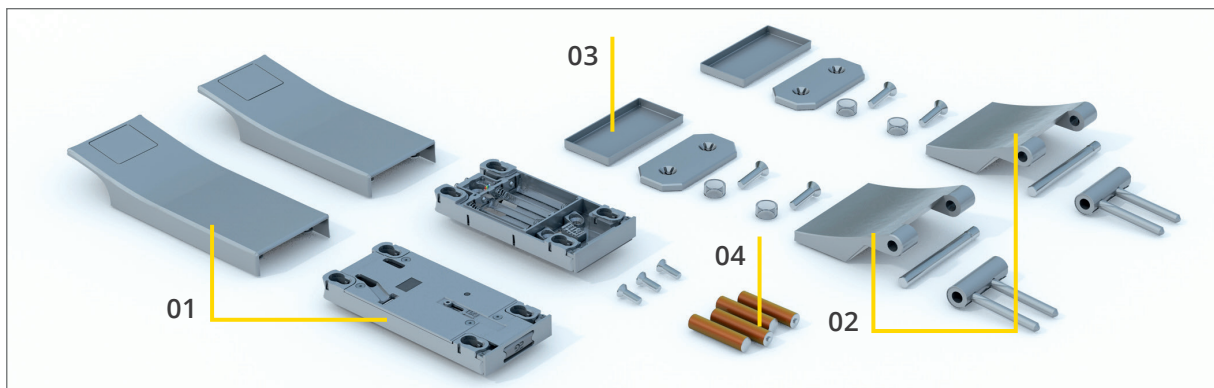
Wohl kein anderes Ausstattungselement von Wohnräumen wird häufiger benutzt als die Tür. Sie ist ein wesentlicher Bestandteil der Wohnraumgestaltung. Für uns sollte eine Tür nicht einfach nur ihren Zweck erfüllen. Sie ist das Verbindungselement von Lebensräumen.

Smart Entrance – Touch to open verändert die Art und Weise, einen Raum zu betreten.

„Touch to open“ bedeutet: Ein leichter Druck auf die Kontaktfläche betätigt das „Smart Entrance“-Kontaktschloss und öffnet die Ganzglastür.

Architekten, Planer und Bauherren, denen eine detailreduzierte Formensprache wichtig ist, finden mit Smart Entrance – Touch to open by Pollmeier erstmals eine visuell, haptisch und funktional überzeugende Lösung zum Öffnen von Glastüren vor.

Komponenten



01 | SE Studio-Kontaktschloss Aleo

02 | SE Office-Bänder Aleo

03 | SE Abdeckkappe für SE Office-Bänder Aleo

04 | 4 x Mignon Alkaline-Batterien (1,5 V Typ AA)

Eigenschaften

Merkmale

- Studio-Schlosskasten und Office-Bänder bis 60 kg Tragkraft
- „Touch to open“-Technologie
- batteriebetrieben
- durch einen leichten Druck auf die Kontaktfläche entriegelt die Glastür

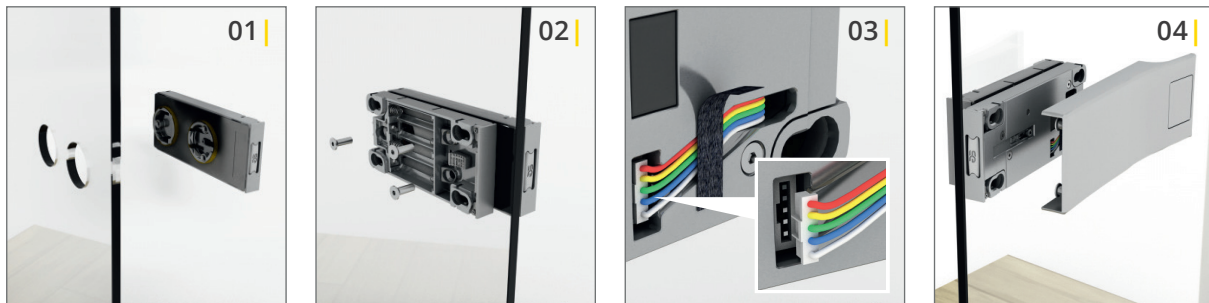
Vorteile

- die innovative „Touch to open“-Technologie ersetzt den klassischen Türdrücker
- geringer Montageaufwand
- kein Verschleiß, leichtgängig und kein Nachfetten nötig

Nutzen

- intuitive Bedienung und hoher Bedienkomfort
- verbesserte Haptik
- klare und zurückhaltende Formsprache (kein Türdrücker mehr notwendig)
- kein Einstellen des Türdrückers mehr notwendig

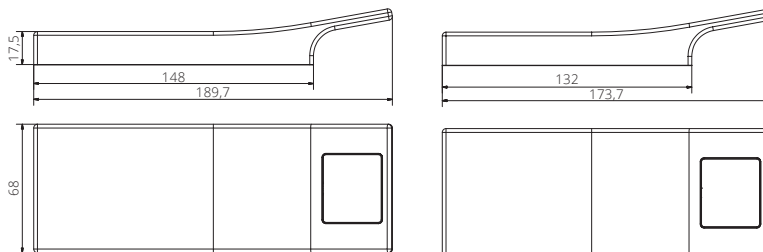
Details



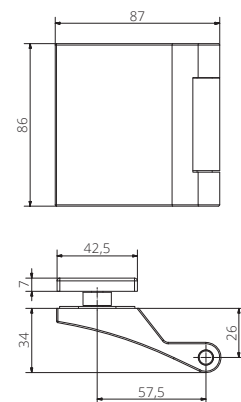
- 01 | SE Kontaktschloss in die Studio-Bohrungen einsetzen
- 02 | SE Kontaktschloss verschrauben
- 03 | Stecker einstecken, EIN-/AUS-Schalter drücken
- 04 | Designblenden aufschieben

Einbaumaße

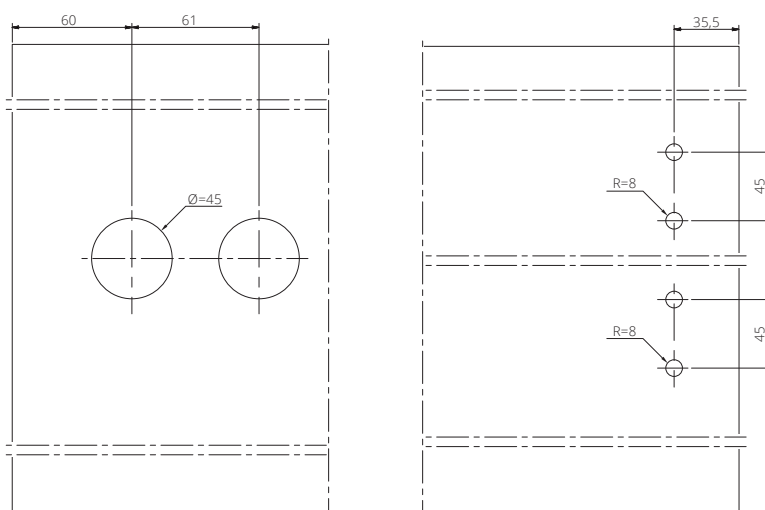
01 | Studio-Schlosskasten



02 | Office-Bänder



03 | Glasbearbeitung Studio/Office



Smart Entrance – Touch to open

Griffdesign by Pollmeier

Aleo



Smart Entrance – Touch to open ...

realisiert eine reduzierte Formensprache, wie sie von Architekten gefordert und von den Auto-, Küchen- und Möbelherstellern längst umgesetzt wird, nun auch für die Ganzglastür.

Smart Entrance – Touch to open ...

verleiht Türen einen modernen Look und gibt ein Statement ab – ein Statement, das für Zeitgeist und für die Aufgeschlossenheit gegenüber Neuem steht, das Optik und Haptik im Alltag einen hohen Stellenwert beimisst.

Smart Entrance – Touch to open

Griffdesign by Pollmeier

Smart Entrance – Touch to open ...

ist wahre Innovation. Seit dem Mittelalter hat sich nichts an der Art und Weise verändert, eine Tür zu öffnen – bis jetzt. Die „Touch to open“-Technologie by Pollmeier bietet nun die Möglichkeit, Türen noch komfortabler zu öffnen und vermeidet einen Türdrücker, wie es bisher üblich war.

Smart Entrance – Touch to open ...

verleiht Türen mit dem SE Glasschloss und dem cleanen Griffdesign höchste Wertigkeit. Da die Kontaktgriffe nicht umfasst, sondern nur berührt werden, bleibt die Oberfläche lange makellos.

Smart Entrance – Touch to open ...

ist die Entscheidung für eine zukunftssichere Technologie. Wir werden alle älter. Touch to open ist für die Zukunft gemacht, da es auch älteren Menschen mit Bewegungseinschränkungen ein leichteres Passieren der Tür ermöglicht. Keiner von uns weiß, welche Einschränkungen das Alter mit sich bringen wird. Umso beruhigender ist die Sicherheit, an einem so wichtigen Bauteil wie der Tür später keine Änderungen mehr vornehmen zu müssen.

Smart Entrance – Touch to open ...

funktioniert als Bauteil über viele Jahre störungsfrei. Türdrücker werden bewegt, bekommen im Lauf der Zeit Spiel, fangen an zu klappern oder schlimmstenfalls sich zu neigen. Kontaktgriffe gehen – einmal montiert – eine feste Verbindung mit der Tür ein. Was nicht bewegt wird, kann sich auch nicht lockern und ist deshalb wartungsfrei.

Smart Entrance – Touch to open FAQs

Übersicht TOP 10

- 1 Wie erkennt das Kontaktschloss Berührung?**

Zum Entriegeln der Ganzglastür reicht ein leichter Druck auf die eingearbeitete Kontaktfläche.
- 2 Wie ist die genaue Funktion im Betriebsmodus?**

Beim Schließen der Tür wird die Magnetfalle durch den Magnet im Schließblech aus dem Schloss gezogen und rastet im Schließblech ein. Bei leichtem Druck auf die Kontaktfläche wird die Verriegelung (Falle) des Schlosses elektrisch zurückgezogen. Die Tür lässt sich durch Drücken oder Ziehen öffnen.
- 3 Wie lange halten die Batterien und was passiert, wenn die Batterien aufgebraucht sind?**

Die Batterien haben eine Lebensdauer von bis zu 60.000 Zyklen, das sind rund 3 bis 4 Jahre. Sobald die Batterien eine kritische Restkapazität erreicht haben, erklingen Hinweistöne (doppelter Piepton alle 5 Minuten). Zudem zieht das SE Kontaktschloss die Falle ein und gibt sie bis zum Batteriewechsel nicht mehr frei. Die Tür bleibt geöffnet und lässt sich nicht schließen.
- 4 Was gehört zum Lieferumfang?**

SE Kontaktschloss Aleo, SE Office-Bänder, Rahmenteile für Holzzargen (Bandhöhe 48,5 mm), 4 Mignon Alkaline-Batterien (1,5 V Typ AA), Innensechskant-Schlüssel, Bedienungs- und Montageanleitung.
- 5 Wie viele Varianten des „Touch to open“-Glases gibt es?**

Für welche Glastüren ist es geeignet?
Das SE Kontaktschloss-Set gibt es in dem Design Aleo für Studio/Office-Ganzglastüren. Es ist immer mit einer Magnetfalle ausgestattet und für Ganzglastüren mit Studio/Office-Bohrungen geeignet.

Smart Entrance – Touch to open FAQs

Übersicht TOP 10

6 Ist ein spezielles Schließblech notwendig?

Ja, es muss ein Magnetschließblech sein, weil dadurch die Magnetfalle ins Schließblech gezogen wird. Der Magnet im Schließblech lässt sich mit dem SE Magnetadapter nachrüsten.

7 Kann das Kontaktschloss nachgerüstet werden?

Ja. Die Tür muss lediglich Studio/Office-Bohrungen aufweisen und in der Zarge muss ein Magnetschließblech verbaut werden.

8 Gibt es eine Notentriegelung?

Ja. Die Blenden von dem SE Kontaktschloss können beidseitig werkzeuglos abgezogen werden. Die Falle kann anschließend von Hand entriegelt werden.

9 Wie funktioniert die Notentriegelung genau?

Die Designblenden manuell in Richtung Türblatt-Mitte wegschieben und abnehmen. Aufdeckseite: Bolzen siehe EXIT in Pfeilrichtung schieben. Falzseite: EXIT Notentriegelungsbolzen ebenfalls in Richtung Türblatt-Mitte (Pfeilrichtung) schieben.

10 Wie wird das Kontaktschloss ein- und ausgeschaltet?

Der EIN-/AUS-Knopf befindet sich auf dem Grundgehäuse des SE Kontaktschlusses. Sobald man den Knopf gedrückt hat, kann die Designblende aufgeschoben werden. Das Schloss ist somit einsatzbereit.

Smart Entrance – Touch to open FAQs

- 11 Wie kommt der Kontakt zwischen Griff und Schloss zustande?**
Im Schloss-Grundgehäuse und in den Designblenden sind Kontakte eingearbeitet. Durch das Aufschieben der Designblenden entsteht automatisch der Kontakt zwischen Grundgehäuse und der Designblende.
- 12 Muss man den Kontaktgriff mit der Hand berühren?**
Ja. Zum Entriegeln reicht ein leichter Druck auf die eingearbeitete Kontaktfläche.
- 13 Welche Griffe können mit dem Kontaktschloss verwendet werden? Eignen sich eigene Griffe?**
Das Schloss funktioniert „grifflos“. Jeder zusätzliche Griff zu unserem Designgehäuse ist überflüssig.
- 14 Für welche Türstärken ist es aufgelegt?**
Für 8 mm Glasstärke. Bei 9 mm VSG- oder 10 mm ESG-Glas müssen das Schließblech und ggf. die Türdichtung angepasst werden.
- 15 Sind zweiflügelige Türen möglich?**
Nur auf Anfrage.
- 16 Welche Batterien benötigt das Kontaktschloss?**
4 Stück Mignon Alkaline-Batterien (1,5 V Typ AA).
- 17 Funktionieren auch Akku-Batterien?**
Ja, deren Spannungskapazität ist allerdings geringer als die normaler Alkaline-Batterien. Akkus sind daher schneller aufgebraucht und müssen häufiger gewechselt werden.
- 18 Wie werden die Batterien getauscht?**
 1. Die beiden Designblenden vom Kontaktschloss abziehen.
 2. Die Batterien austauschen.
 3. Den EIN-/AUS-Schalter betätigen.

Smart Entrance – Touch to open FAQs

19 Was passiert, wenn keine Batterien im Schloss sind?
Wenn das Kontaktschloss für Ganzglastüren vorher ausgeschaltet wurde, ist die Falle fixiert und die Tür bleibt geöffnet, kann also nicht verschlossen werden. Wenn Sie die Tür ohne Batteriefach schließen, ohne das Schloss vorher auszuschalten, ist die Falle frei und verschließt die Tür. Hat das Schloss keinen Strom, können Sie die Tür nicht über Kontaktflächen öffnen. Das Öffnen erfolgt durch Lösen der Designblenden und manuelles Entriegeln der Falle.

20 Sind für die Montage alle Schrauben und sämtliches Zubehör dabei?
Ja, alle Schrauben sind im Set enthalten. Bei den Office-Bändern sind auch die Rahmenteile für die Montage an der Holzzarge enthalten.

21 Welche Kenntnisse sind zur Montage des Touch to open nötig?
Lesen Sie die zugehörige Betriebsanleitung sorgsam durch, bevor Sie das Kontaktschloss montieren oder benutzen. Die Montage sollten handwerklich geschickte Personen übernehmen. Wenden Sie bei der Montage keine Gewalt an.

22 Wie wird das Kontaktschloss montiert?
Die Montage ist wie bei einem herkömmlichen Glasschloss ganz einfach. Zuerst sollte die Glasfläche gereinigt werden. Dann werden die beiden Grundgehäuse auf dem Glastürblatt positioniert und gegenseitig verschraubt. Bitte auf Anzugsmoment achten (bis max. 1 Nm)! Dabei das Kabel durch den Schlitz ziehen und im dafür vorgesehenen Steckplatz einstecken. Stecker ist verpolungssicher und kann nur in einer Richtung aufgesteckt werden. Jetzt müssen die Batterien eingesetzt werden und das Schloss kann eingeschaltet werden. Zum Schluss werden die beiden Designblenden aufgesetzt. Die Office-Bänder werden wie herkömmliche Office-Glasschloss-Bänder montiert.

23 Welches Werkzeug wird für die Montage benötigt?
Sie benötigen einen Sechskant-Bit (3 mm/4 mm), um das Kontaktschloss und die Bänder zu montieren.

24 Ist das Werkzeug im Lieferumfang enthalten?
Ein 3 mm Innensechskant-Schlüssel ist im Lieferumfang enthalten.

Smart Entrance – Touch to open FAQs

25 **Wie wird das Schloss geprüft?**

Nach DIN EN 14846.

26 **Welche Klassifizierung?**

Nach Klassifizierungsschlüssel aus DIN EN 14846.
Werkseitig geprüft mit 200.000 Schließzyklen.

27 **Sind Wohnungseingangstüren mit dem Kontaktschloss möglich?**

Nein, derzeit nicht. Das Kontaktschloss ist für Wohnungsrauminnentüren konzipiert und hat daher keine Widerstandsklassen-Prüfung.

28 **Ist das Kontaktschloss für Flucht-/Rettungswegtüren einsetzbar?**

Nein. Der Einsatz des elektrischen Kontaktschlusses in Türen, die in einem ausgewiesenen Flucht- und Rettungsweg liegen, sowie in Rauch- oder Brandschutztüren, ist nicht vorgesehen und nicht erlaubt. Für diesen Fall erlischt die Gewährleistung.

29 **Ist das Kontaktschloss für Türen in öffentlichen Gebäuden nutzbar?**

Nein. Verwenden Sie das „Touch to open“-Kontaktschloss nicht für hochfrequentierte Türen in öffentlichen Gebäuden oder für Räume, deren Zugang gesichert sein sollte. Für diesen Fall erlischt die Gewährleistung.

30 **Spielt das Türgewicht eine Rolle?**

Die Office-Bänder sind bis 60 kg getestet und freigegeben.
Das Schloss ist bis 100 kg Türgewicht getestet und freigegeben.

31 **Welche Bohrungen benötigen das Glasschloss und die Bänder?**

Schloss: Studio-Bohrungen
(Glaskante – Mitte 1. Bohrung 60 mm, 2x 45 mm, Abstand 61 mm zueinander).

Bänder: Office-Bohrungen
(Glaskante – Mitte Bohrungen 35,5 mm, 2x 16 mm, Abstand 45 mm zueinander).

Smart Entrance – Touch to open FAQs

32 Aus welchem Material sind die Designblenden?

Die Designblenden sind aus Zink-Druckguss.

33 Aus welchem Material sind die Bänder?

Die Bänder sind aus Aluminium.

34 Welche Oberflächen sind lieferbar?

Aktuell gibt es Griffe mit einer Oberfläche, die mattem Edelstahl ähnelt. Weitere Oberflächen sind auf Anfrage möglich.

35 Ist mit Abrieb oder Kratzern auf der Oberfläche der Designblenden zu rechnen?

Anders als normale Türdrücker müssen Sie Kontaktgriffe nicht umfassen. Eine Berührung, in der Regel mit der Fingerkuppe, reicht aus. Dadurch ist die Griffoberfläche kaum harten Materialien, wie z. B. Ringen, ausgesetzt und wird weniger beansprucht.

36 Wo wird gefertigt?

Die „Smart Entrance – Touch to open“-Kontaktschlösser werden bei der Baugruppentechnik Pollmeier GmbH in Deutschland hergestellt.

37 Wie wird die hohe Qualität sichergestellt?

Zuverlässige und gute Partner sichern die hohe Qualität. Jedes Kontaktset unterziehen wir einer 100-%-Funktionskontrolle.

38 Fließt bei Berührung des Kontaktgriffes Strom durch den Körper? Entstehen elektromagnetische Belastungen?

Nein. Durch Druck auf die eingearbeitete Kontaktfläche fließt kein Strom durch den menschlichen Körper. Es handelt sich um einen Drucktaster. Das Schloss entspricht den EG-Richtlinien 2004/108/EG.

39 Reagiert das Schloss auf WLAN, Handy oder sonstige Strahlen?

Nein, das Schloss wurde nach DIN EN 14846 Baubeschläge – Schlösser – Elektromechanische Schlösser und Schließbleche – Anforderungen und Prüfverfahren auch auf die Störfestigkeit gegen hochfrequente elektromagnetische Felder geprüft. Es hat die Prüfung bestanden.

Smart Entrance – Touch to open FAQs

40 **Reagiert das Schloss bei nasser/feuchter Oberfläche (z. B. nach dem Duschen)?**
Ja. Das Schloss reagiert auch bei feuchter Oberfläche auf Berührung.

41 **Kann das Kontaktschloss auch bei Stahlzargen verwendet werden?**
Vorerst nicht, da dies noch nicht getestet ist. Bei Aluzargen ist es möglich.

42 **Was passiert, wenn die Elektronik im Kontaktschloss nicht mehr funktioniert?**
Im Notfall können Sie die Designblenden werkzeuglos demontieren und die Tür manuell öffnen.

43 **Wo kann man Smart Entrance – Touch to open bestellen?**
Das Schloss können Sie über den Fachhandel beziehen.
Unter www.smart-entrance.de finden Sie den Fachhändler in Ihrer Nähe.



Smart Entrance – Touch to open POS-Marketinglösungen

Professionell beraten & erfolgreich präsentieren

Präsentationsmappe

Für einen überzeugenden ersten Eindruck dient die Präsentationsmappe. Sie ist ideal für die kurzfristige und schnelle Konfektionierung aller Unterlagen in gesammelter Form mit der Option, flexibel in der Zusammenstellung zu sein.

Mappe inkl. „Smart Entrance“-Broschüre, Verkaufshilfenflyer, Preislisten, Bestellblätter, Schreibunterlage und Kugelschreiber für das Kundengespräch.



Tischaufsteller

Der Eyecatcher auf der Theke erfreut nicht nur das Auge, er lenkt auch die Hand und macht dabei Werte wie Innovation und Design erlebbar. Wirken unsere Sinne gemeinsam, so resultieren daraus bessere Wahrnehmungsleistungen. Zusätzlich sind Wiedererkennungsleistungen bei der haptisch-visuellen Exploration deutlich stärker.

Tür im Miniformat mit Kontaktschloss und Kontaktgriff für Ganzglastüren.



Display

Displays unterstützen Sie dabei, Markenerlebniswelten in der Ausstellung aufzubauen. Individuell einsetzbar, ganz einfach abgebaut sowie platzsparend verstaubar: der ideale Werbeträger für unterwegs oder für Orte, die keine freie Wandfläche bieten.

Roll-up-System, inkl. Druck.
Vorkonfektioniert, inkl. Transporttasche.





Smart Entrance

BY POLLMEIER

Etwas,
das man jeden Tag berührt,
sollte sich gut anfühlen.