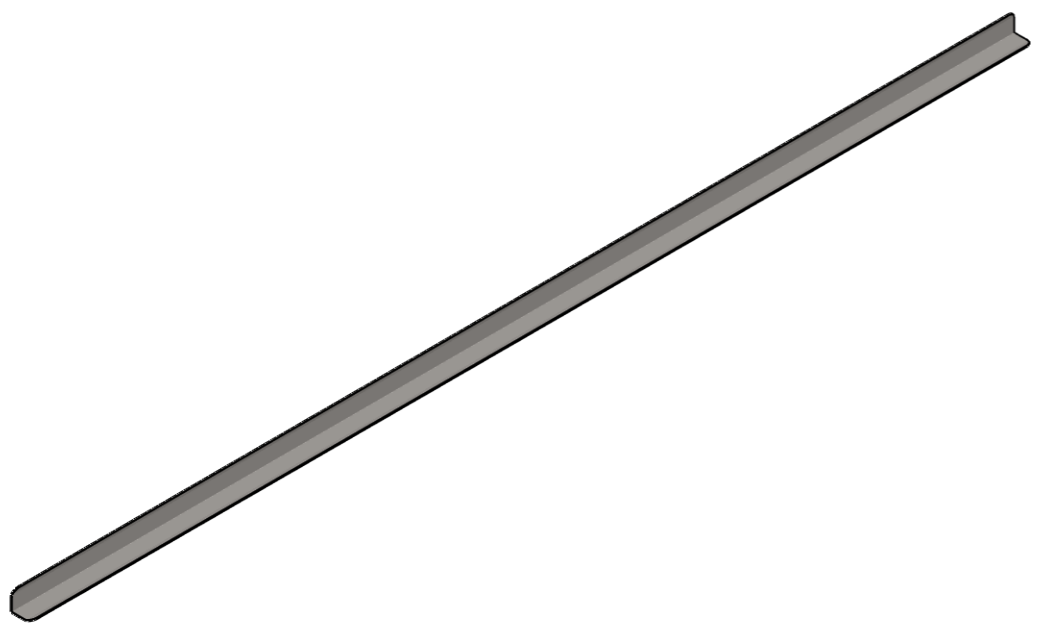
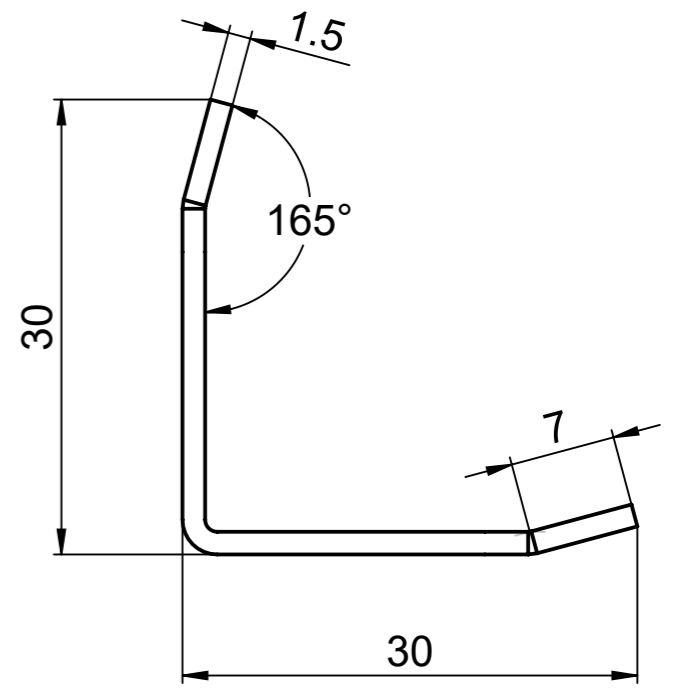
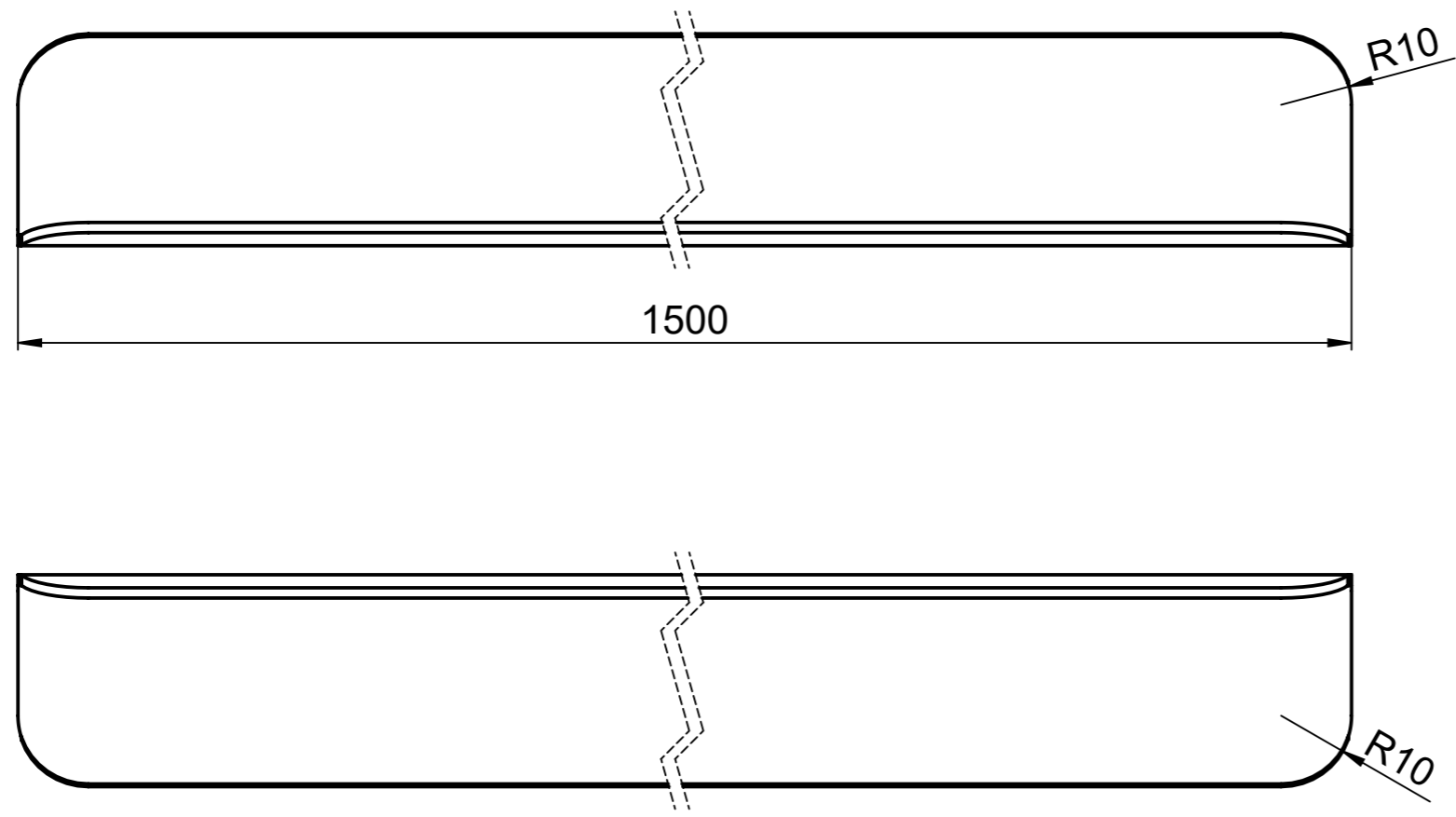


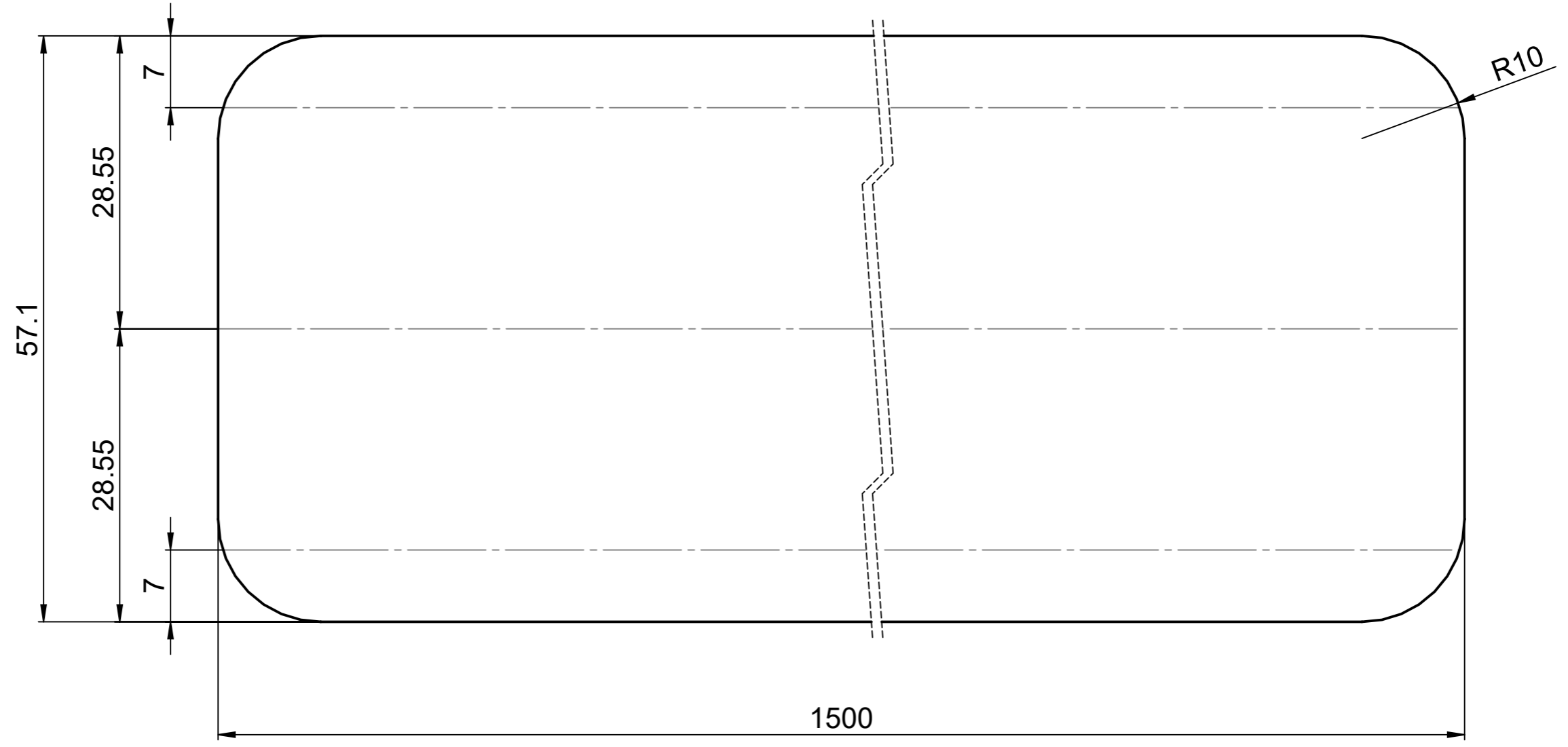
Ohne unsere Genehmigung darf diese Zeichnung weder kopiert noch dritten Personen oder Konkurrenzfirmen zugänglich gemacht werden.



Artikelgruppe Kunde <b>Immer AG</b>	<b>Kundenaufträge</b>	NC-Programm Werkzeug Fertigungsmethode	UW: 10V / OW: R0.8 stanzen / abkanten	Masstab <b>1:1</b>	
Materialart Materialstärke Materialbez. Oberfläche Gewicht	1.4301 (X5CrNi18-10) gebürstet 1.50 mm Chromstahl gebürstet 1.031	<b>Eckschutzwinkel Standard</b> <b>Länge 1500mm x Mass A 30mm x B 30mm</b> <b>Ecken gerundet R10, mit Leimkante</b> <b>45.1110.2130</b>			
<b>IMMER AG</b>	Zeigstrasse 95 CH-3661 Uetendorf Tel. +41 33 346 61 61	EDV-Artikelnummer <b>FK1151000203</b>	Zeichn.-Nr. <b>112327</b>	Rev. <b>-</b>	

Allgemeintoleranzen nach DIN ISO 2768-1 mittel

Ohne unsere Genehmigung darf diese Zeichnung weder kopiert noch dritten Personen oder Konkurrenzfirmen zugänglich gemacht werden.



Artikelgruppe Kunde <b>Immer AG</b>	<b>Kundenaufträge</b>	NC-Programm Werkzeug Fertigungsmethode	UW: 10V / OW: R0.8 stanzen / abkanten	Massstab <b>2:1</b>	
Materialart Materialstärke Materialbez. Oberfläche Gewicht	1.4301 (X5CrNi18-10) gebürstet 1.50 mm Chromstahl gebürstet 1.014	<b>Eckschutzwinkel Standard</b> <b>Länge 1500mm x Mass A 30mm x B 30mm</b> <b>Ecken gerundet R10, mit Leimkante</b> <b>45.1110.2130</b>			
<b>IMMER AG</b>	Zeigstrasse 95 CH-3661 Uetendorf Tel. +41 33 346 61 61	EDV-Artikelnummer <b>FK1151000203</b>	Zeichn.-Nr. <b>112327</b>	Rev. <b>-</b>	

Allgemeintoleranzen nach DIN ISO 2768-1 mittel