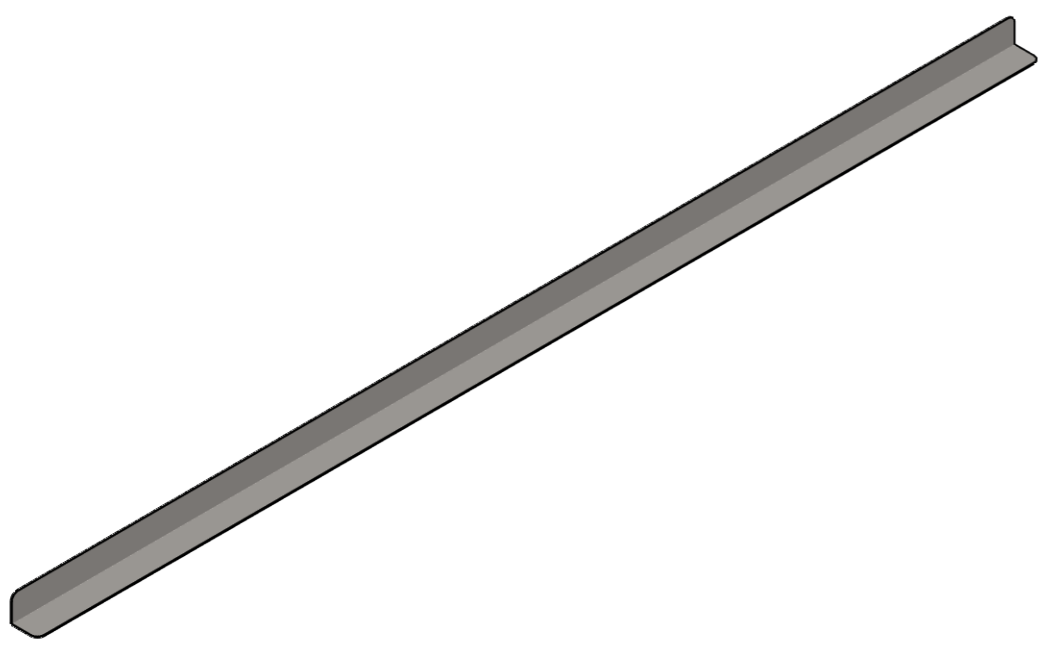
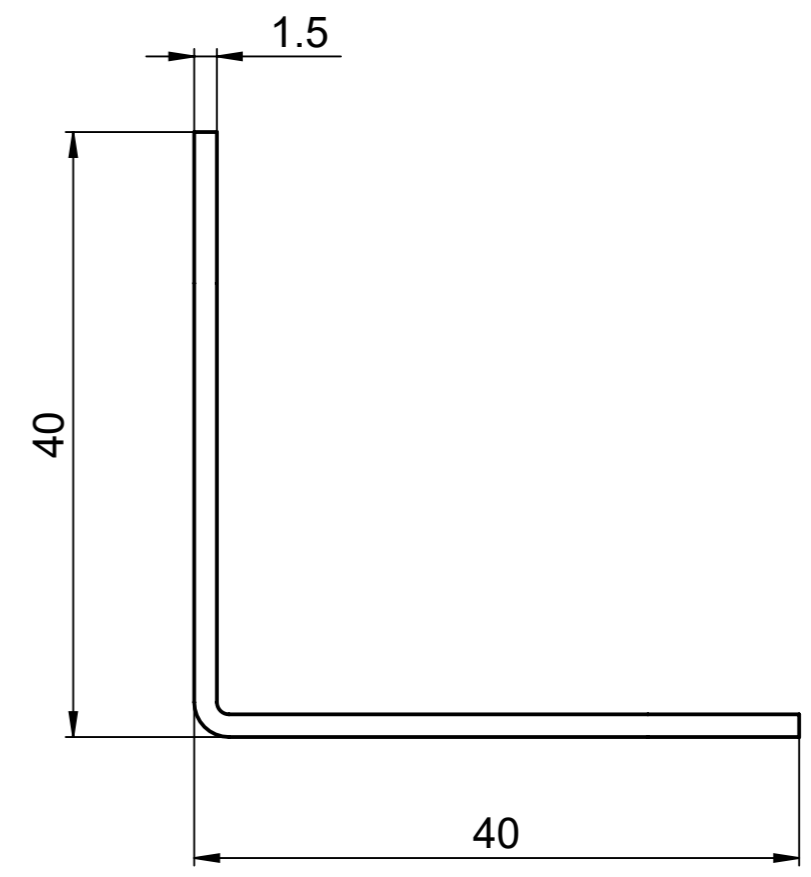
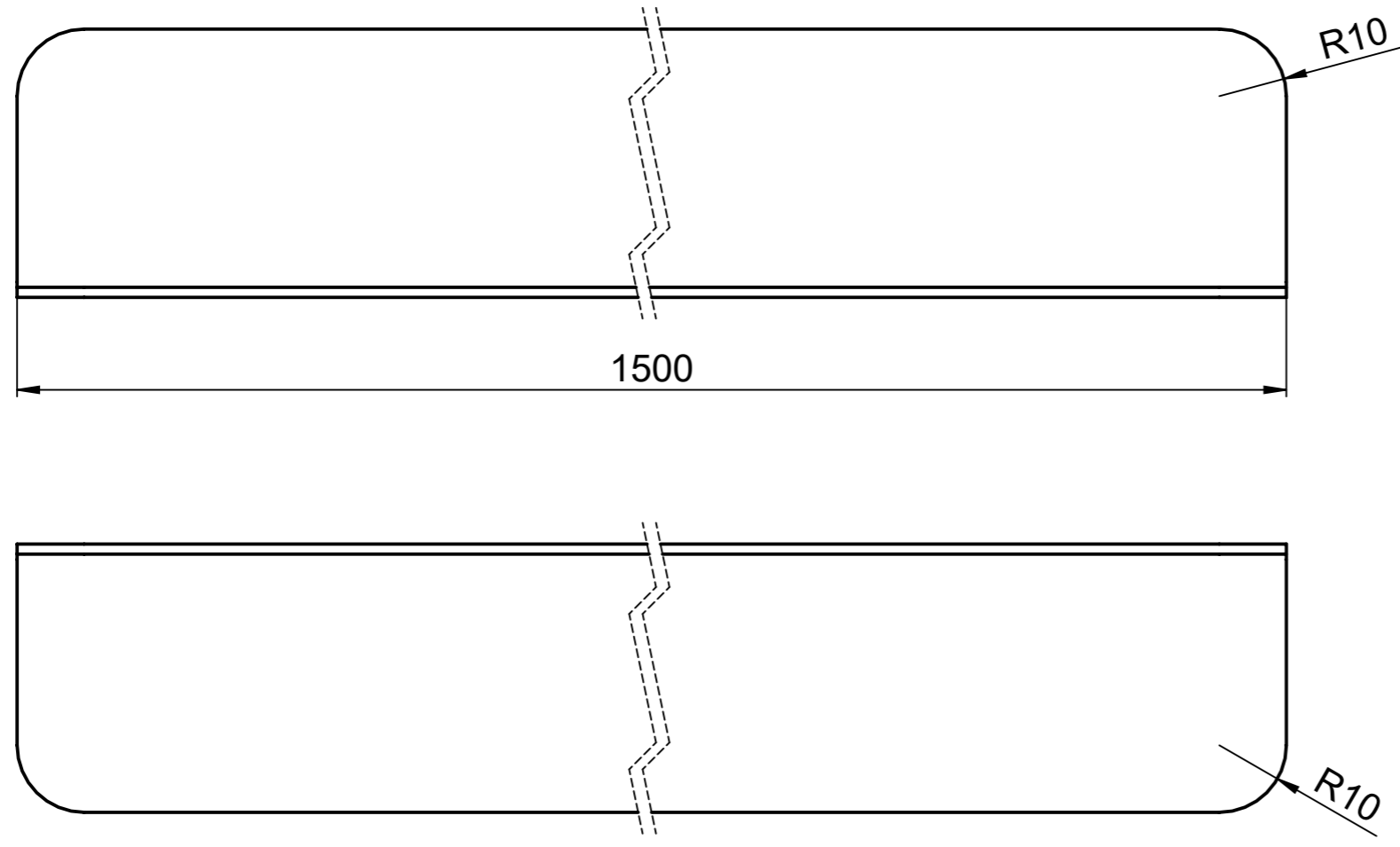


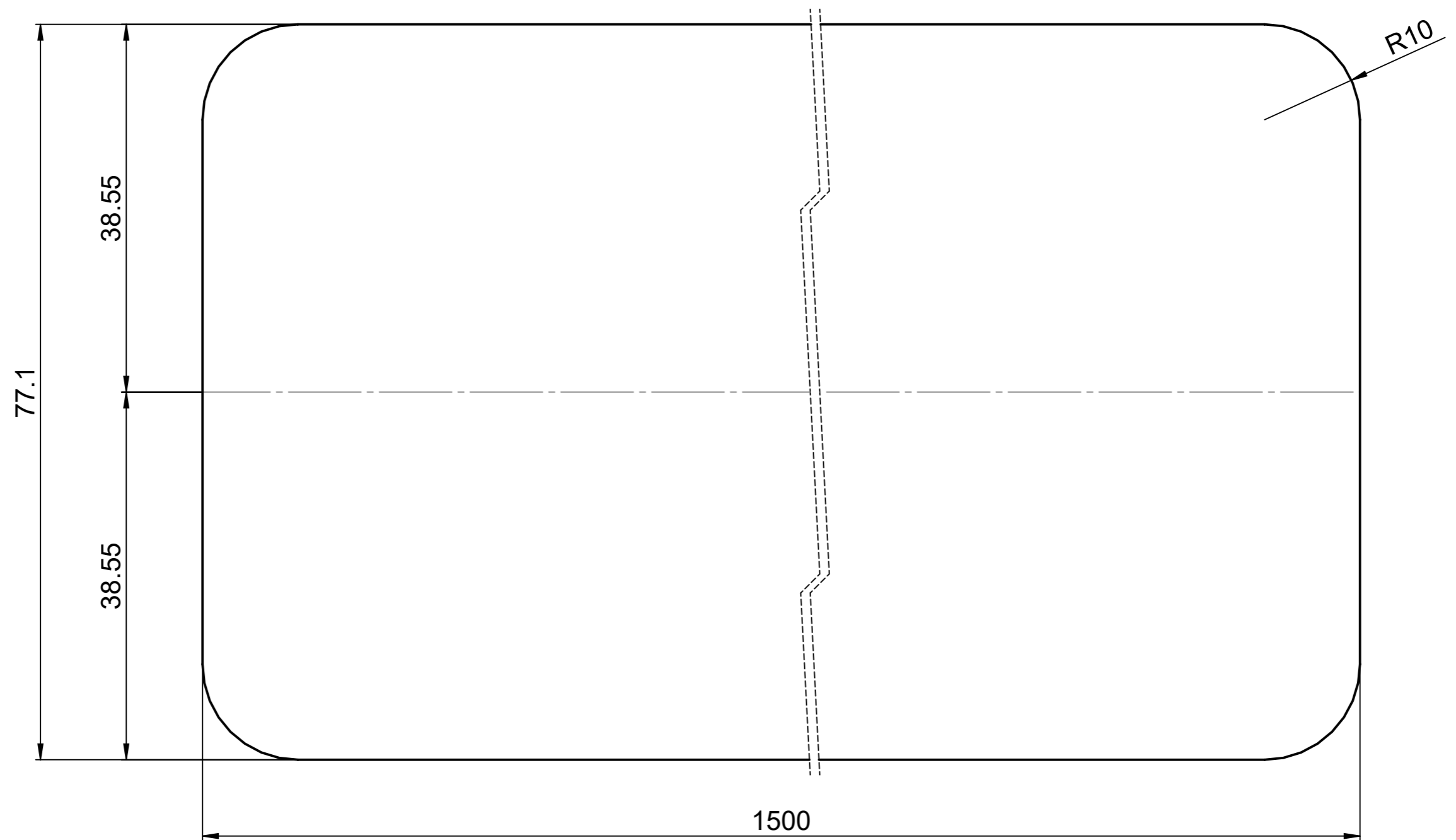
Ohne unsere Genehmigung darf diese Zeichnung weder kopiert noch dritten Personen oder Konkurrenzfirmen zugänglich gemacht werden.



Artikelgruppe Kunde Immer AG	Kundenaufträge	NC-Programm Werkzeug Fertigungsmethode	UW: 10V / OW: R0.8 stanzen / abkanten	Massstab 1:1	
Materialart Materialstärke Materialbez. Oberfläche Gewicht	1.4301 (X5CrNi18-10) gebürstet 1.50 mm Chromstahl gebürstet 1.382	Eckschutzwinkel Standard Länge 1500mm x Mass A 40mm x B 40mm Ecken gerundet R10, ohne Leimkante 45.1110.2040			
IMMER AG	Zeigstrasse 95 CH-3661 Uetendorf Tel. +41 33 346 61 61	EDV-Artikelnummer FK1151000202	Zeichn.-Nr. 112326	Rev. -	

Allgemeintoleranzen nach DIN ISO 2768-1 mittel

Ohne unsere Genehmigung darf diese Zeichnung weder kopiert noch dritten Personen oder Konkurrenzfirmen zugänglich gemacht werden.



Allgemeintoleranzen nach DIN ISO 2768-1 mittel

Artikelgruppe Kunde Immer AG	Kundenaufträge	NC-Programm Werkzeug Fertigungsmethode	UW: 10V / OW: R0.8 stanzen / abkanten	Massstab 2:1	
Materialart Materialstärke Materialbez. Oberfläche Gewicht	1.4301 (X5CrNi18-10) gebürstet 1.50 mm Chromstahl gebürstet 1.369	Eckschutzwinkel Standard Länge 1500mm x Mass A 40mm x B 40mm Ecken gerundet R10, ohne Leimkante 45.1110.2040			
IMMER AG	Zeigstrasse 95 CH-3661 Uetendorf Tel. +41 33 346 61 61	EDV-Artikelnummer FK1151000202	Zeichn.-Nr. 112326	Rev. -	