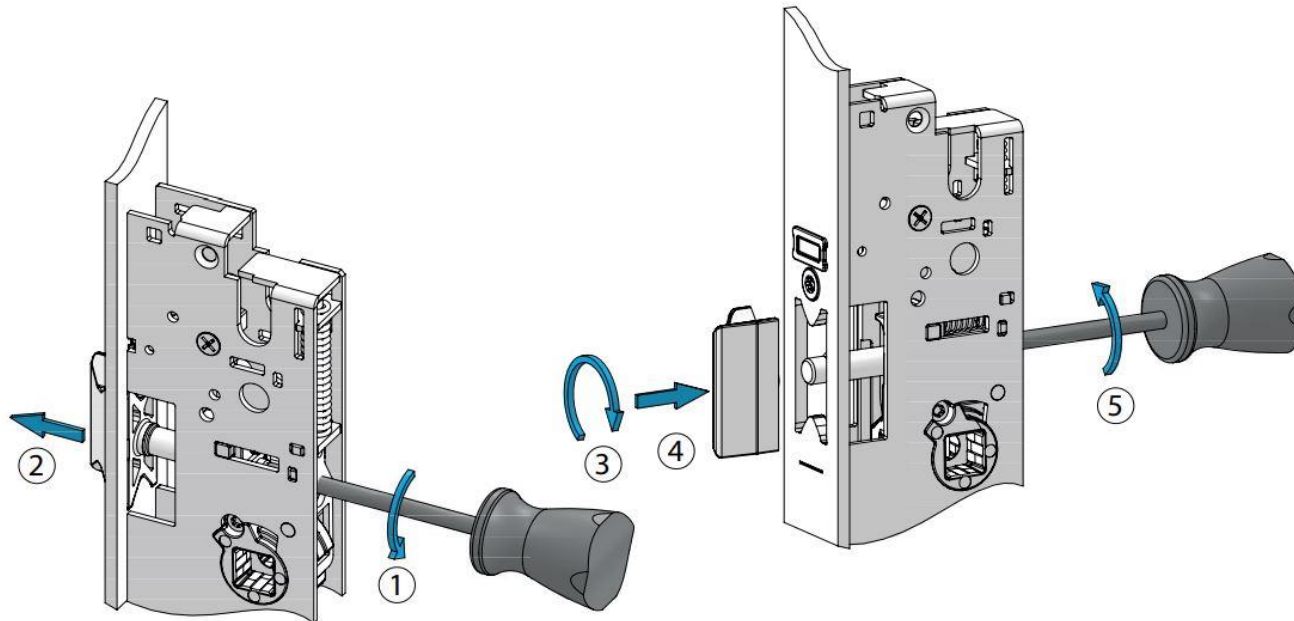


Fallenumlegung (DL / DR) Serie 8600



Serie 8600 – Mehrfachverriegelung mit Fluchttürfunktion **Art. 8638 – Mehrfachverriegelung ohne Fluchttürfunktion**

- Schraube Torx T10 drehen, um die Falle zu lösen (Schraube Torx T10 bleibt in der Führung) (1)
- Falle herausziehen (2)
- Falle um 180° drehen (3)
- Falle wieder einführen (4)
- Schraube Torx T10 fest anziehen (5)