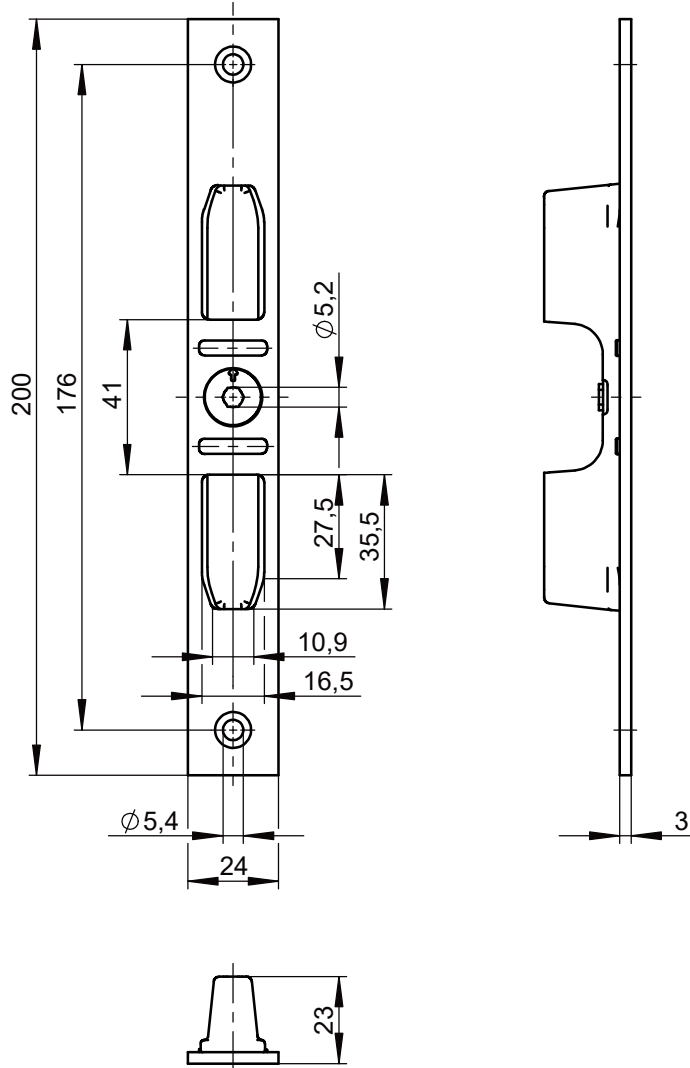


It is not allowed to copy this document or make it available to third parties without our written consent. The claims of the full details in this document (commercial usage and property right included) are reserved by us. Herewith this document is explicitly committed to the inventor. The ownership of this document remains with us.

Passmaß fit size	Abmaß in µm deviation



passend für Art.-Nr.	passend für Art.-Nr.
8657	8657 CHRZ
8658	8658 CHRZ
8667	8667 CHRZ
8668	8668 CHRZ
8677	8677 CHRZ
8678	8678 CHRZ
8767	8767 CHRZ
8768	8768 CHRZ
8777	8777 CHRZ
8778	8778 CHRZ
8787	8787 CHRZ
8788	8788 CHRZ

Dieses Dokument darf ohne unsere vorherige schriftliche Zustimmung weder vervielfältigt, noch Dritten zugänglich gemacht werden. An dem durch dieses Dokument Offenbartem behalten wir uns sämtliche Ansprüche auch in gewerblicher-schutzrechtlicher Hinsicht, vor. Das Dokument wird dem Erfinder hiermit ausdrücklich anvertraut. Das Eigentum an diesem Dokument verbleibt bei uns.

Allgemeintoleranzen general tolerances		DIN ISO 8015 DIN ISO 2768-mK		Gewicht weight				
Oberflächenbeschaffenheit surface finish		DIN ISO 1302		Maßstab scale		1:1		
				Datum date	Name name	Index index	Änderung technical change	Datum date
				gez. drawn	24.8.20	Winzen		
				gepr. checked	25.8.20	Bleckmann	Werkstoff material	
				Ersatz für replacement for		Rohteil raw part		
				Ersetzt durch replaced by		Halbteil half part		
Grenzabmaße für Längenmaße tolerances for measure of length		DIN ISO 2768-1		Benennung description				
Toleranzklasse tolerance class	0,5 bis / to 3	über/over 3 bis / to 6	über/over 6 bis / to 30	über/over 30 bis / to 120	über/over 120 bis / to 400	über/over 400 bis / to 1000	Modell-Nr. article no.	
Benennung description	fein / fine (f)	mittel / medium (m)	grob / coarse (c)	sehr grob very coarse (v)	Schließblech für Nebenschloss			P880.000001
	±0,05	±0,1	±0,2	±0,3	±0,5	±0,8	Zeichnungs-Nr. drawing no.	
	±0,05	±0,1	±0,2	±0,3	±0,5	±0,8	Katalog P880.000001	
	±0,1	±0,2	±0,3	±0,5	±1,2	±2,0		
	±0,2	±0,5	±1,0	±1,5	±2,5	±4,0		

