
Flügelabmessungen für Pendeltürbänder

Inhaltsverzeichnis	Seite
Pendeltürband Größe 30 - Maßstab 1:1	1
Pendeltürband Größe 28 - Maßstab 1:1	2
Pendeltürband Größe 29 - Maßstab 1:1	3
Pendeltürband Größe 33 - Maßstab 1:1	4
Pendeltürband Größe 36 - Maßstab 1:1	5
Pendeltürband Größe 39 - Maßstab 1:1	6
Pendeltürband Größe 42 - Maßstab 1:1	7
Pendeltürband Größe 45 - Maßstab 1:1	8
Pendeltürband Größe 48 - Maßstab 1:1 Blattgröße DIN A 3	9
Pendeltürband Größe 48 - Maßstab 1:2	10

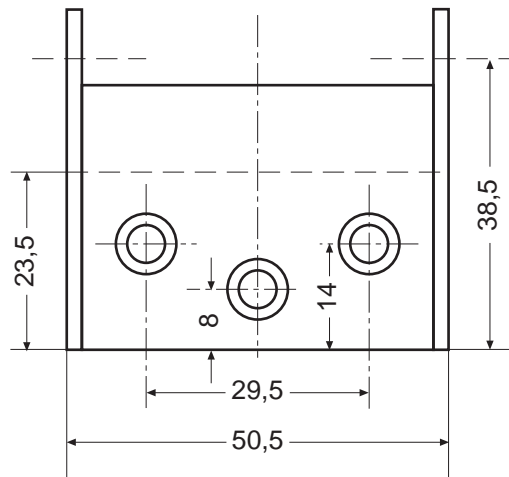
Hinweise:

Bitte beachten Sie: Bei den nachfolgenden Zeichnungen handelt es sich um Ca.-Maße, da die Flügel nach DIN 18265 gefertigt werden und je nach Fertigungscharge geringfügig differieren können. Ebenso sind bei rostfreien Flügeln wegen der schwierigeren Verarbeitung Differenzen zu den Flügeln aus Kaltband MUST 2 möglich.

Die Zeichnungen sind daher nicht zur Herstellung von Schablonen geeignet.

Alle Zeichnungen der Seiten 1 - 9 zeigen die Lochanordnung der Pendeltürbänder im Maßstab 1:1.

Da die Zeichnung des Pendeltürbandes Größe 48 im Maßstab 1:1 größer als ein DIN A4 - Blatt ist (Seite 9), wurde sie auf einem DIN A3 - Blatt angefertigt.
Ergänzend stellen wir diese Zeichnung auf Seite 10 im Maßstab 1:2 bereit.



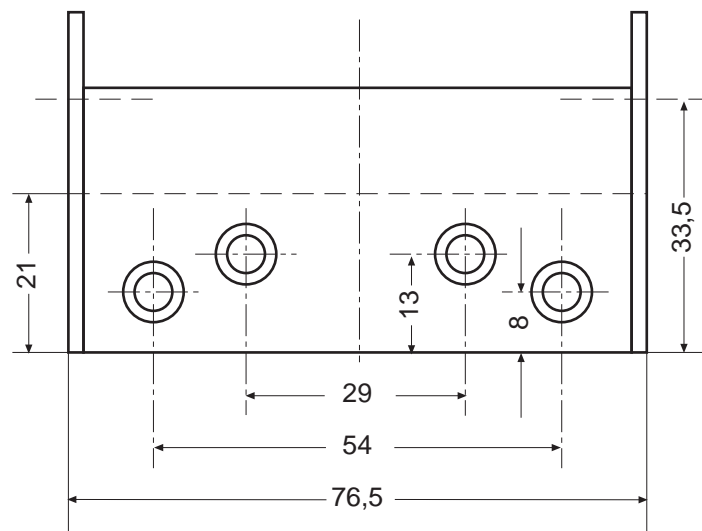
**Lochanordnung
Maßstab 1:1**

Größe 28

Hinweis:

Bitte beachten Sie: Bei den Zeichnungen handelt es sich um Ca.-Maße, da die Flügel nach DIN 18265 gefertigt werden und je nach Fertigungsladung geringfügig differieren können. Ebenso sind bei rostfreien Flügeln wegen der schwierigeren Verarbeitung Differenzen zu den Flügeln aus Kaltband MUST 2 möglich.

Die Zeichnungen sind daher nicht zur Herstellung von Schablonen geeignet.



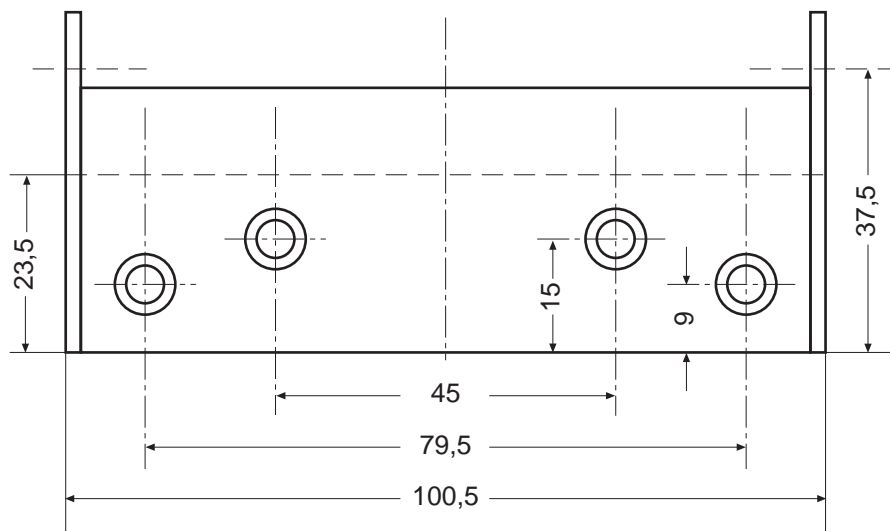
Lochanordnung
Maßstab 1:1

Größe 29

Hinweis:

Bitte beachten Sie: Bei den Zeichnungen handelt es sich um Ca.-Maße, da die Flügel nach DIN 18265 gefertigt werden und je nach Fertigungsladung geringfügig differieren können. Ebenso sind bei rostfreien Flügeln wegen der schwierigeren Verarbeitung Differenzen zu den Flügeln aus Kaltband MUST 2 möglich.

Die Zeichnungen sind daher nicht zur Herstellung von Schablonen geeignet.



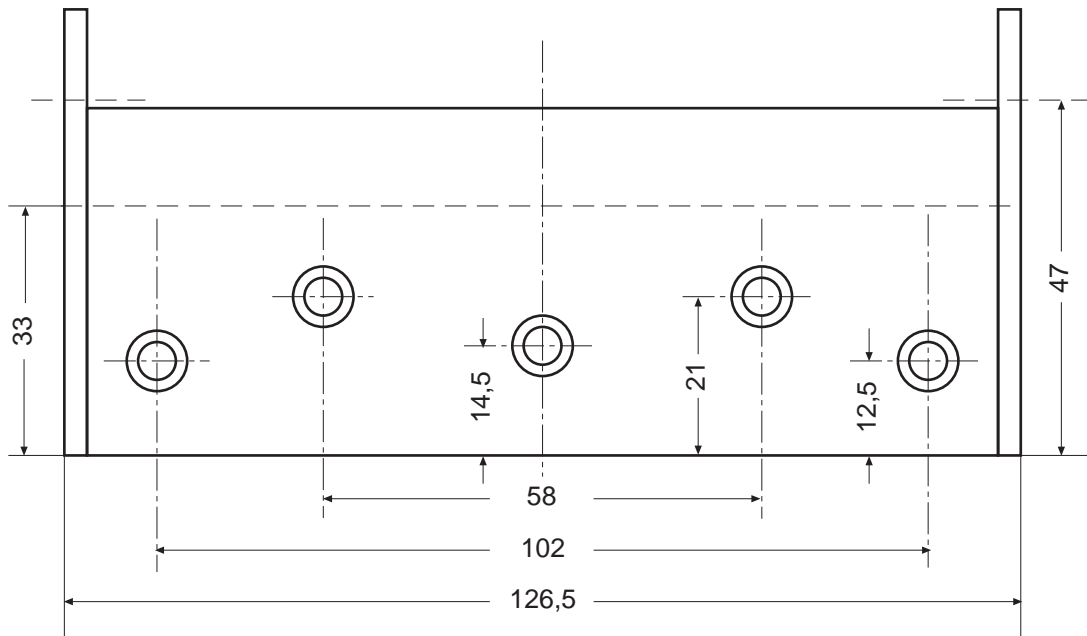
**Lochanordnung
Maßstab 1:1**

Größe 30

Hinweis:

Bitte beachten Sie: Bei den Zeichnungen handelt es sich um Ca.-Maße, da die Flügel nach DIN 18265 gefertigt werden und je nach Fertigungsladung geringfügig differieren können. Ebenso sind bei rostfreien Flügeln wegen der schwierigeren Verarbeitung Differenzen zu den Flügeln aus Kaltband MUST 2 möglich.

Die Zeichnungen sind daher nicht zur Herstellung von Schablonen geeignet.



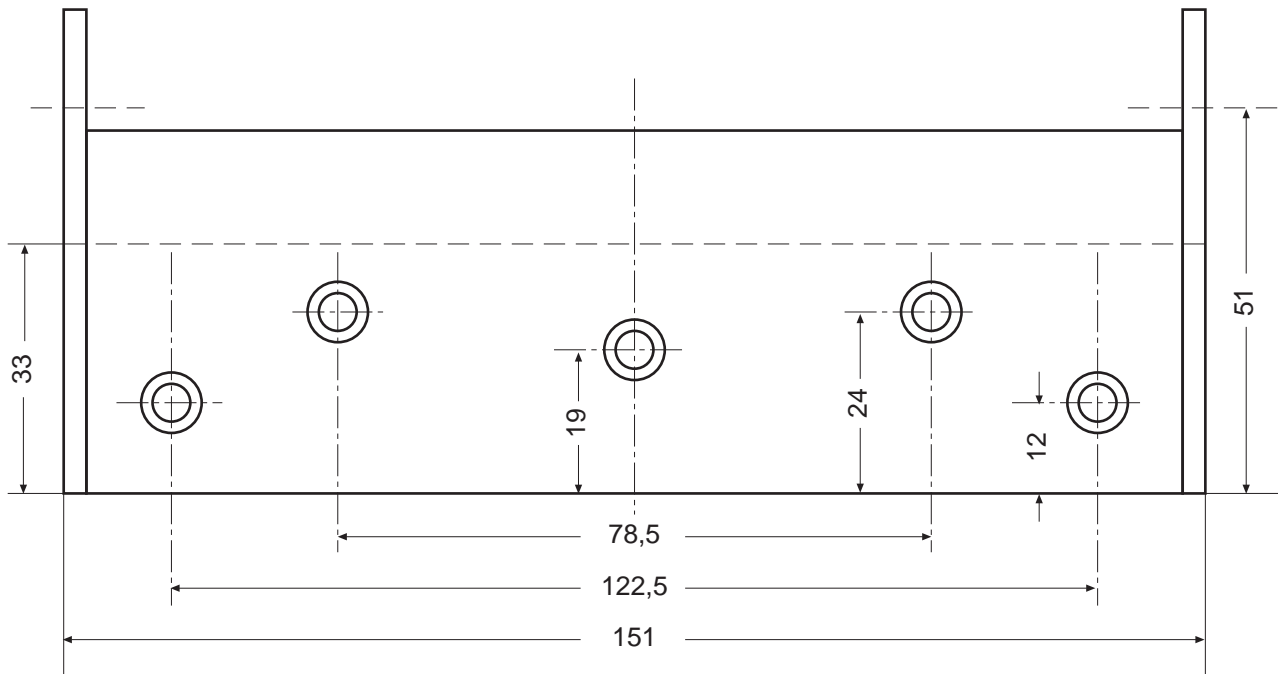
**Lochanordnung
Maßstab 1:1**

Größe 33

Hinweis:

Bitte beachten Sie: Bei den Zeichnungen handelt es sich um Ca.-Maße, da die Flügel nach DIN 18265 gefertigt werden und je nach Fertigungsladung geringfügig differieren können. Ebenso sind bei rostfreien Flügeln wegen der schwierigeren Verarbeitung Differenzen zu den Flügeln aus Kaltband MUST 2 möglich.

Die Zeichnungen sind daher nicht zur Herstellung von Schablonen geeignet.

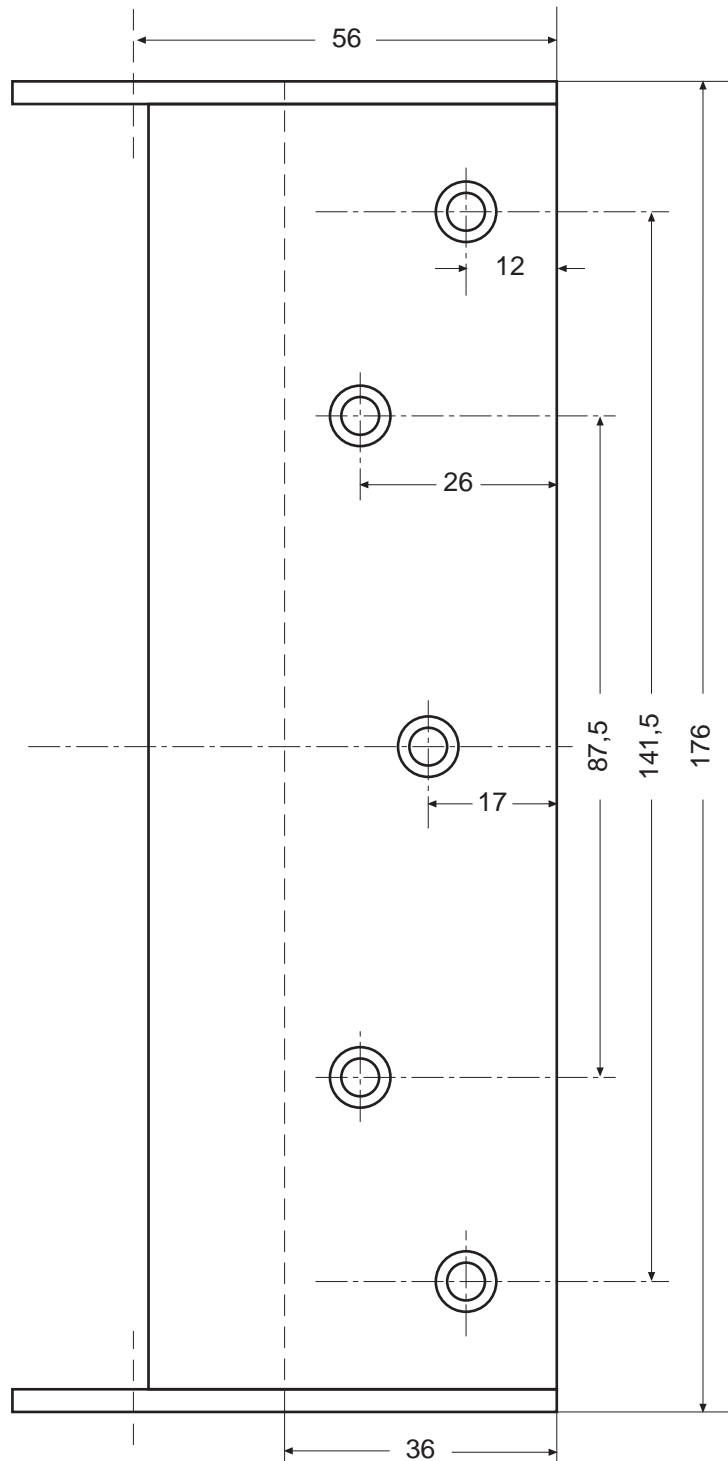


**Lochanordnung
Maßstab 1:1**

Größe 36

Hinweis:

Bitte beachten Sie: Bei den Zeichnungen handelt es sich um Ca.-Maße, da die Flügel nach DIN 18265 gefertigt werden und je nach Fertigungsladung geringfügig differieren können. Ebenso sind bei rostfreien Flügeln wegen der schwierigeren Verarbeitung Differenzen zu den Flügeln aus Kaltband MUST 2 möglich.
Die Zeichnungen sind daher nicht zur Herstellung von Schablonen geeignet.



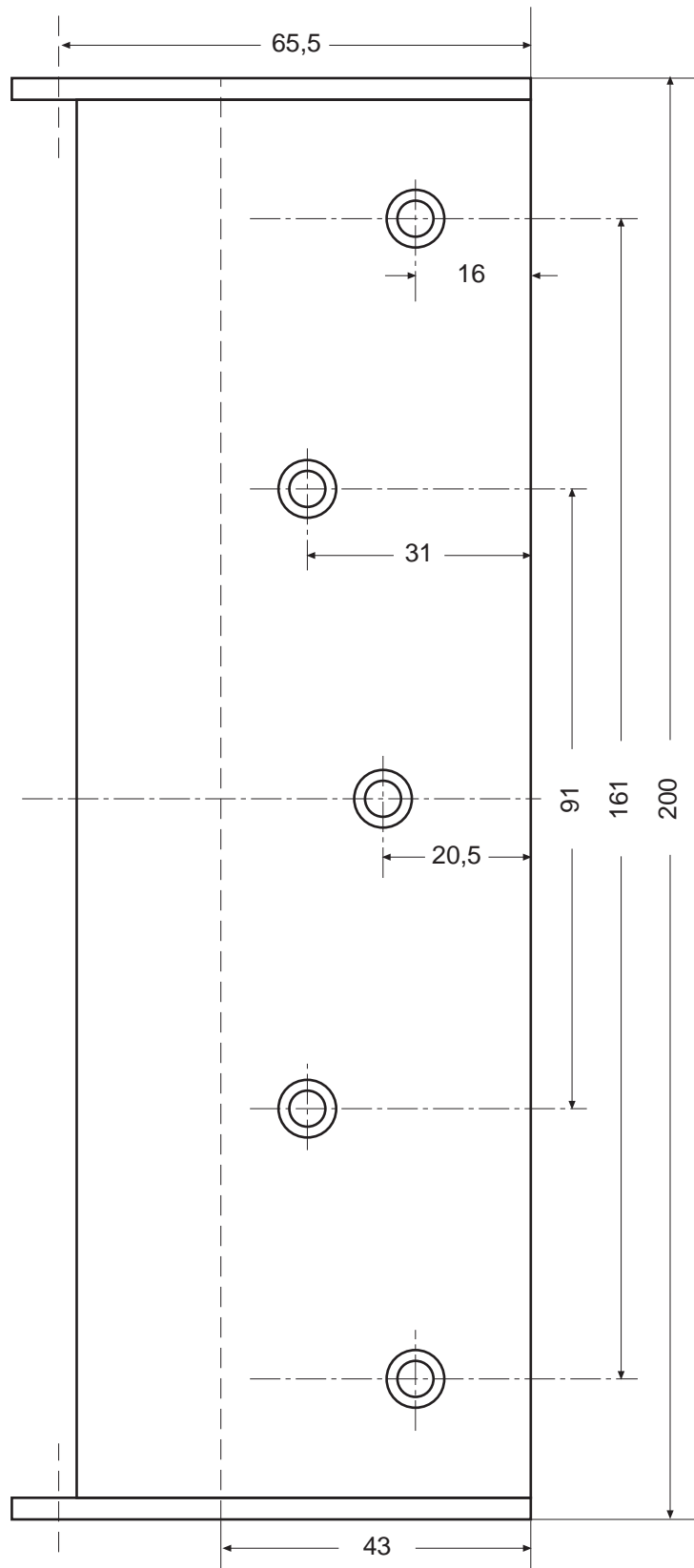
**Lochanordnung
Maßstab 1:1**

Größe 39

Hinweis:

Bitte beachten Sie: Bei den Zeichnungen handelt es sich um Ca.-Maße, da die Flügel nach DIN 18265 gefertigt werden und je nach Fertigungscharge geringfügig differieren können. Ebenso sind bei rostfreien Flügeln wegen der schwierigeren Verarbeitung Differenzen zu den Flügeln aus Kaltband MUST 2 möglich.

Die Zeichnungen sind daher nicht zur Herstellung von Schablonen geeignet.

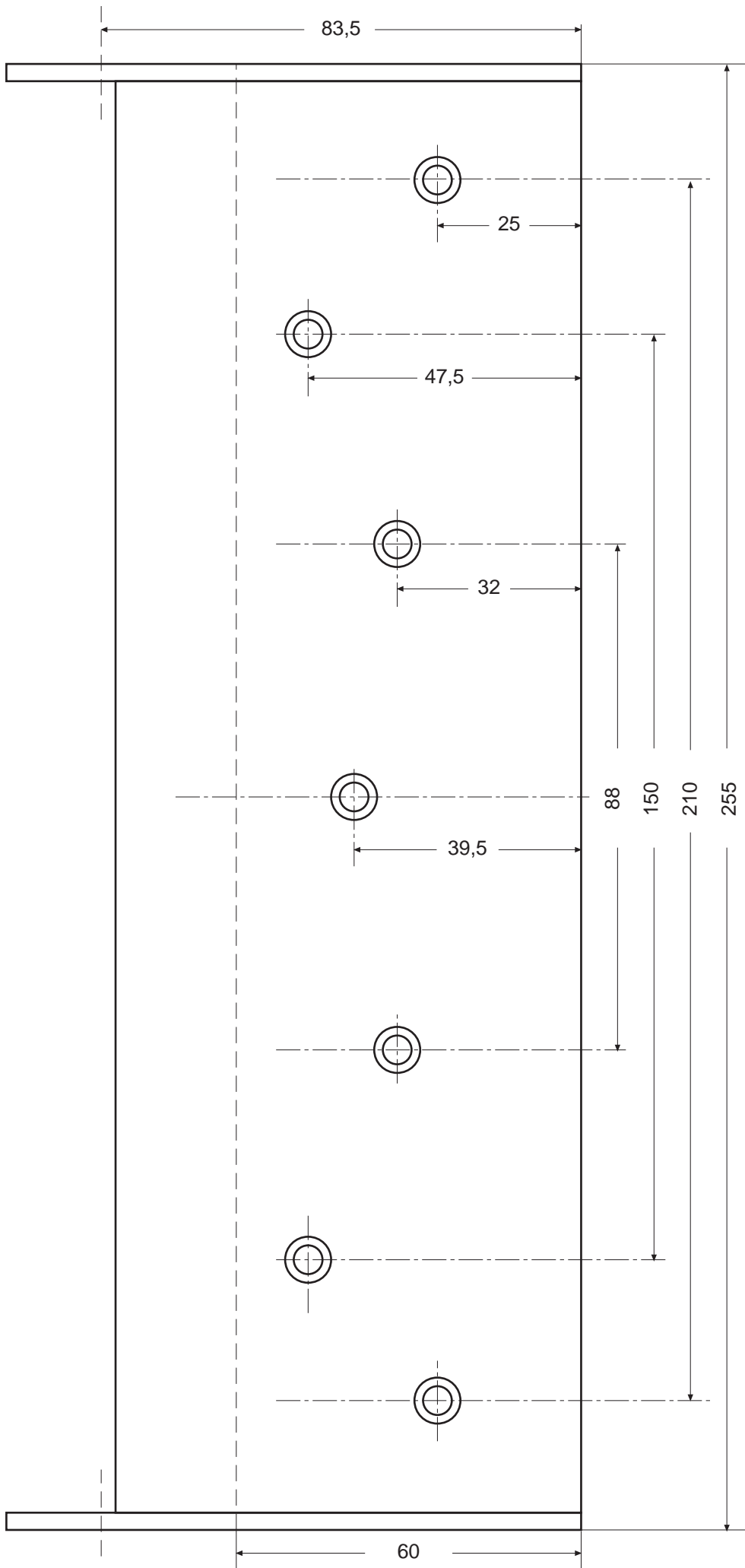


**Lochanordnung
Maßstab 1:1**

Größe 42

Hinweis:

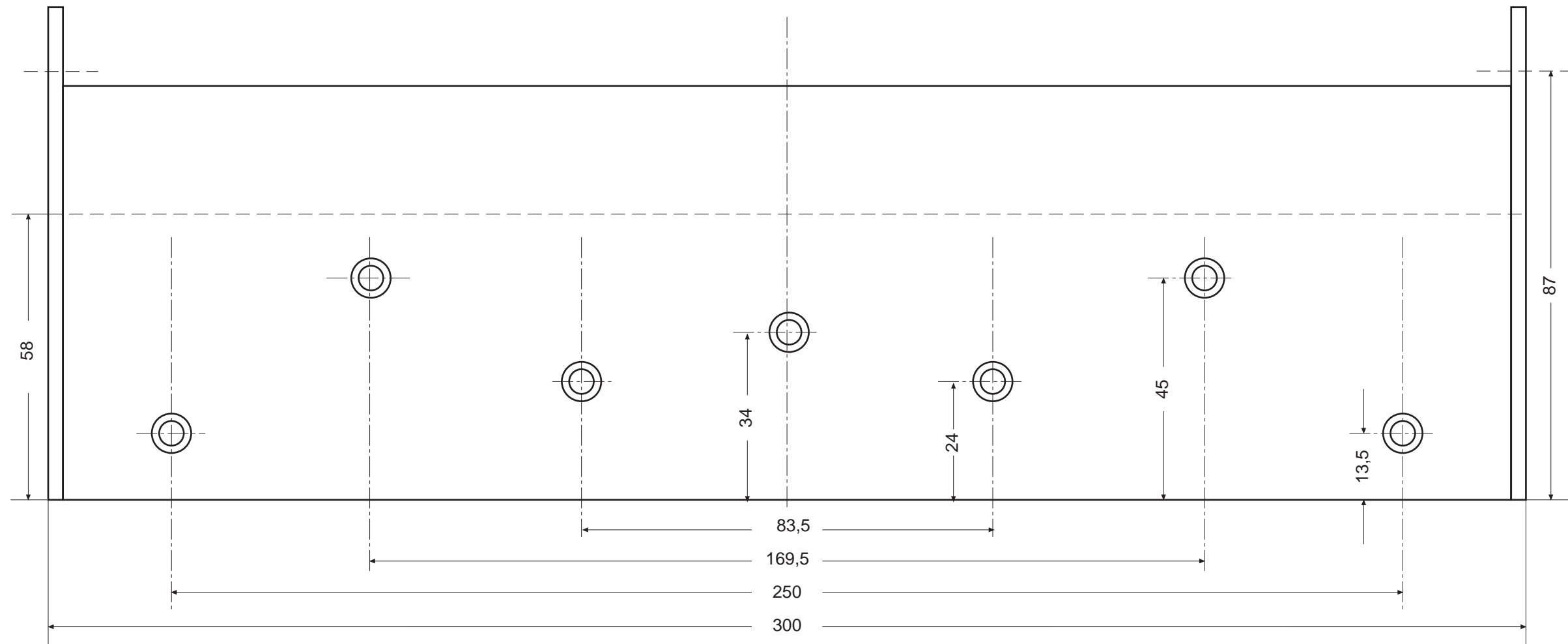
Bitte beachten Sie: Bei den Zeichnungen handelt es sich um Ca.-Maße, da die Flügel nach DIN 18265 gefertigt werden und je nach Fertigungscharge geringfügig differieren können. Ebenso sind bei rostfreien Flügeln wegen der schwierigeren Verarbeitung Differenzen zu den Flügeln aus Kaltband MUST 2 möglich.
Die Zeichnungen sind daher nicht zur Herstellung von Schablonen geeignet.



Hinweis:
 Bitte beachten Sie: Bei den Zeichnungen handelt es sich um Ca.-Maße, da die Flügel nach DIN 18265 gefertigt werden und je nach Fertigungsschwere geringfügig differieren können. Ebenso sind bei rostfreien Flügeln wegen der schwierigeren Verarbeitung Differenzen zu den Flügeln aus Kaltband MUST 2 möglich.
 Die Zeichnungen sind daher nicht zur Herstellung von Schablonen geeignet.

**Lochanordnung
 Maßstab 1:1**

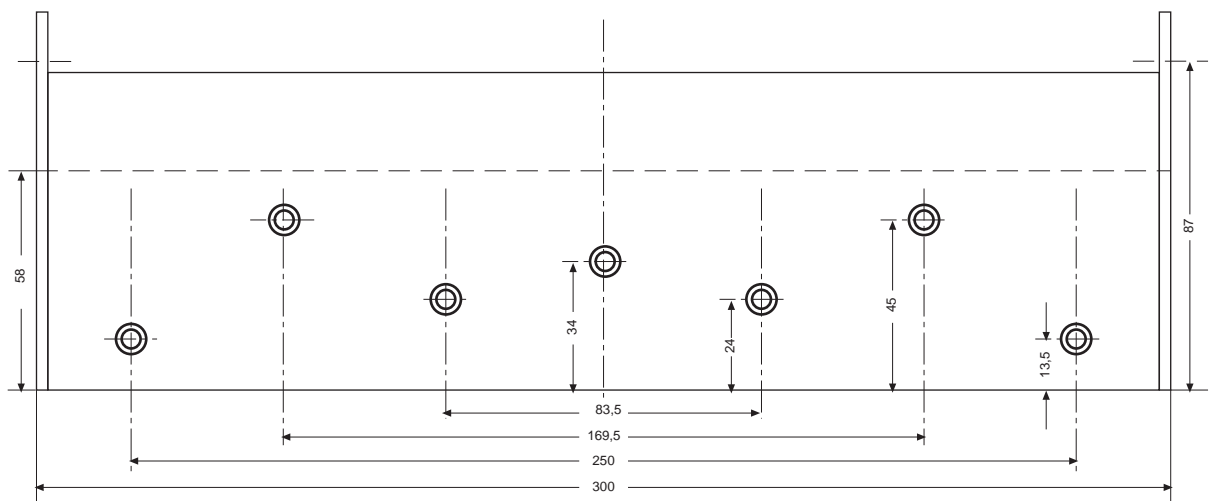
Größe 45



**Lochanordnung
Maßstab 1:1**

Größe 48

Hinweis:
Bitte beachten Sie: Bei den Zeichnungen handelt es sich um Ca.-Maße, da die Flügel nach DIN 18265 gefertigt werden und je nach Fertigungscharge geringfügig differieren können. Ebenso sind bei rostfreien Flügeln wegen der schwierigeren Verarbeitung Differenzen zu den Flügeln aus Kaltband MUST 2 möglich.
Die Zeichnungen sind daher nicht zur Herstellung von Schablonen geeignet.



Lochanordnung Maßstab 1:2

Größe 48

Hinweis:

Bitte beachten Sie: Bei den Zeichnungen handelt es sich um Ca.-Maße, da die Flügel nach DIN 18265 gefertigt werden und je nach Fertigungscharge geringfügig differieren können. Ebenso sind bei rostfreien Flügeln wegen der schwierigeren Verarbeitung Differenzen zu den Flügeln aus Kaltband MUST 2 möglich.

Die Zeichnungen sind daher nicht zur Herstellung von Schablonen geeignet.