



Säulenbohrmaschine

BM-45

Art. Nr. 27045.01.000



Schnellübersicht:

- Integrierte LED Arbeitslampe
- Schnellspannbohrfutter 1-16mm
- 2-touriger Motor 400 V
- 18 Geschwindigkeiten mittels Keilriemen
- integriertes Kühlmittelsystem
- Schwenkbarer Bohrtisch mit Parallelschraubstock mit Spannöffnung **bis 102mm**
- inkl. Netzstecker 400V (Typ CEE 16)



Jahre

Technische Daten:

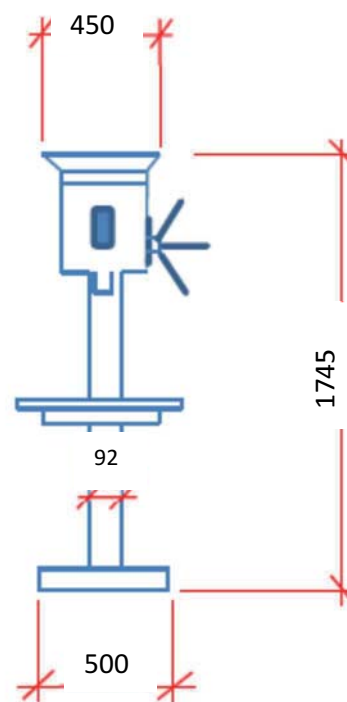
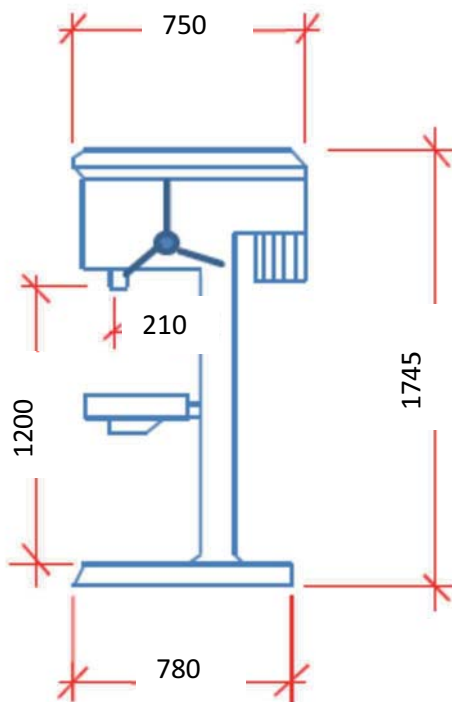
Motorleistung	0.75 kW
Pumpenmotor	0.10 kW
Motorspannung	400 Volt
Bohrleistung in Stahl	30 mm
Bohrhub	125 mm
Bohrspindel	MK 3
Anzahl Drehzahlen	18 (2 x 9)
Drehzahlbereich min⁻¹	105 – 2'650 Stufe 1: 105/145/200/240/270/375/700/880/1325 Stufe 2: 210/290/400/480/540/750/1400/1760/2650
Schraubstock: Backenbreite / Spannöffnung	120 mm / 102 mm
Tischbelastung	60 kg
T-Nutenbreite	14 mm
Gewicht	216 kg

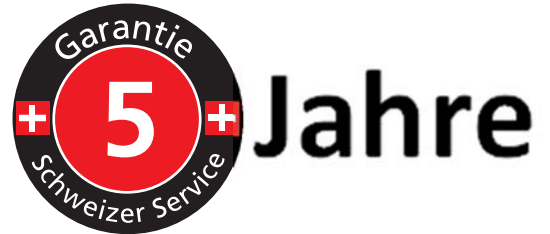


Jahre

Vermassung BM-45

Angaben in mm









Lieferumfang:

- Betriebsanleitung D / F
- Schnellspannbohrfutter 1-16mm, B18
- Kegeldorn MK3 / B18
- Netzstecker 400 V Typ CEE16

Passendes Zubehör:

<p>Art. Nr. 27010.52.000 Maschinenschraubstock Backenbreite 120mm mit Prismen, Spindel bewegt sich geschützt im Griff</p>	
<p>Art. Nr. 27010.65.000 Universal Maschinenschraubstock Backenbreite 131mm / Spannweite 80mm 360° drehbar mit Gradeinteilung, Stahlbacken gehärtet und geschliffen, 16.6 kg</p>	
<p>Art. Nr. 27010.62.000 Präzisions Maschinenschraubstock Backenbreite 131mm / Spannweite 110mm 360° drehbar mit Gradeinteilung. Speziell gehärtete und verschliffene Backen und Parallelführungsbahnen, 29.7 kg</p>	
<p>Art. Nr. 27010.60.000 Zentrischer Maschinenschraubstock Backenbreite 125mm / Spannweite 125mm 360° drehbar und skaliert, automatische Zentrums-Spannung hochpräzise Backenführung (30 Mikron genau) und speziell gehärtete Spindel, 26kg</p>	

Art. Nr. 27030.92.000
**T-Nutenstein 14mm,
M 12 komplett**



Art. Nr. 27010.99.000
**Spannwerkzeug-Satz, 52-tlg.
14mm / M 12 komplett**



Art. Nr. 27010.95.000
Reduzierhülse MK3 / MK2



Art. Nr. 27010.85.000
**Hochpräzisions-Schnellspannbohrfutter 3-16mm, B18
Backen speziell gehärtet und geschliffen für Hochpräzision**

