



Tischbohrmaschine

BM-35

Art. Nr. 27035.01.000

Schnellübersicht:

- 2 – touriger, 400 V Motor
- Schnellspannbohrfutter 1-16mm
- Drehzahlverstellung mittels Keilriemen
- 10 Drehzahlen
- Notausschalter
- Softhandgriffe
- Polierter Bohrtisch mit Zentrumsbohrung
- Splitterschutz mit Endschalter
- Deckel-Endschalter
- inkl. Netzstecker 400V (Typ CEE 16)



Jahre

Technische Daten:

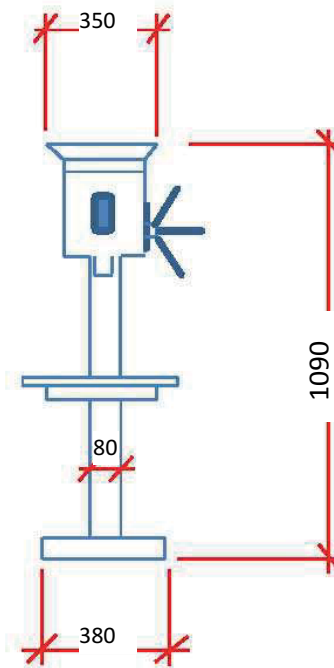
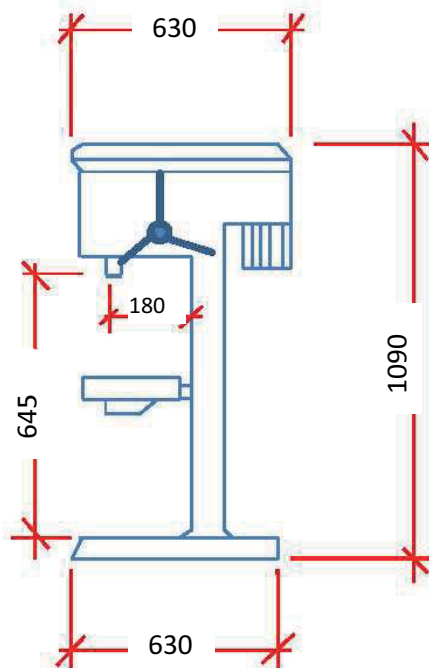
Motorleistung Aufnahme	0.38 kW
Motorspannung	400 Volt
Bohrleistung in Stahl	16 mm
Bohrhub	90 mm
Bohrspindel	MK 2
Anzahl Drehzahlen	10 (2 x 5)
Drehzahlbereich	210-2'500 min⁻¹ Stufe 1: 210/425/520/800/1250 Stufe 2: 420/550/1040/1600/2500
Tischbelastung	32 kg
T-Nutenbreite	12 mm
Gewicht	90 kg



Jahre

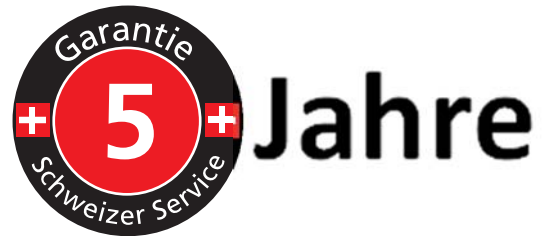
Vermassung BM-35

Angaben in mm



Tischabmessung: 285 x 285mm

T-Nutenbreite: 12mm



Lieferumfang:

- Betriebsanleitung D / F
- Schnellspannbohrfutter 1-16mm, B18
- Kegeldorn MK2 / B18, Art. 27010.92.000
- Austreibdorn

Passendes Zubehör:

Art. Nr. 27099.00.000
Maschinenstandfuss zu Tischbohrmaschinen
Abmessungen: 550 x 350 x 850mm Gewicht 32kg



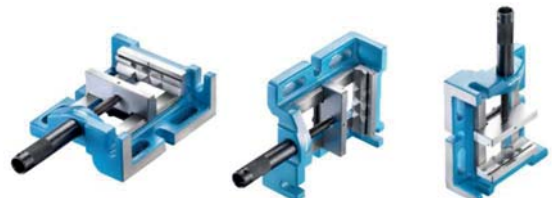
Art. Nr. 27010.51.000
Maschinenschraubstock, Backenbreite 100 mm
Öffnung max. 92 mm, Gewicht 4 kg, aus massivem Stahlguss



Art. Nr. 27010.52.000
Maschinenschraubstock, Backenbreite 120 mm
Öffnung max. 120 mm, Gewicht 6.5 kg, aus massivem Stahlguss



Art. Nr. 27010.55.000
3-Weg Maschinenschraubstock
Backenbreite 100mm mit Prismenbacke



Art. Nr. 27010.85.000
Hochpräzisions-Schnellspannbohrfutter 3-16 mm, B18
Backen speziell gehärtet und geschliffen für Hochpräzision



Art. Nr. 27030.91.000
**T-Nutenstein 12mm,
M 10 komplett**



Art. Nr. 27010.98.000
**Spannwerkzeugsatz 52-tlg.
T-Nutenbreite 12 mm / M10**

