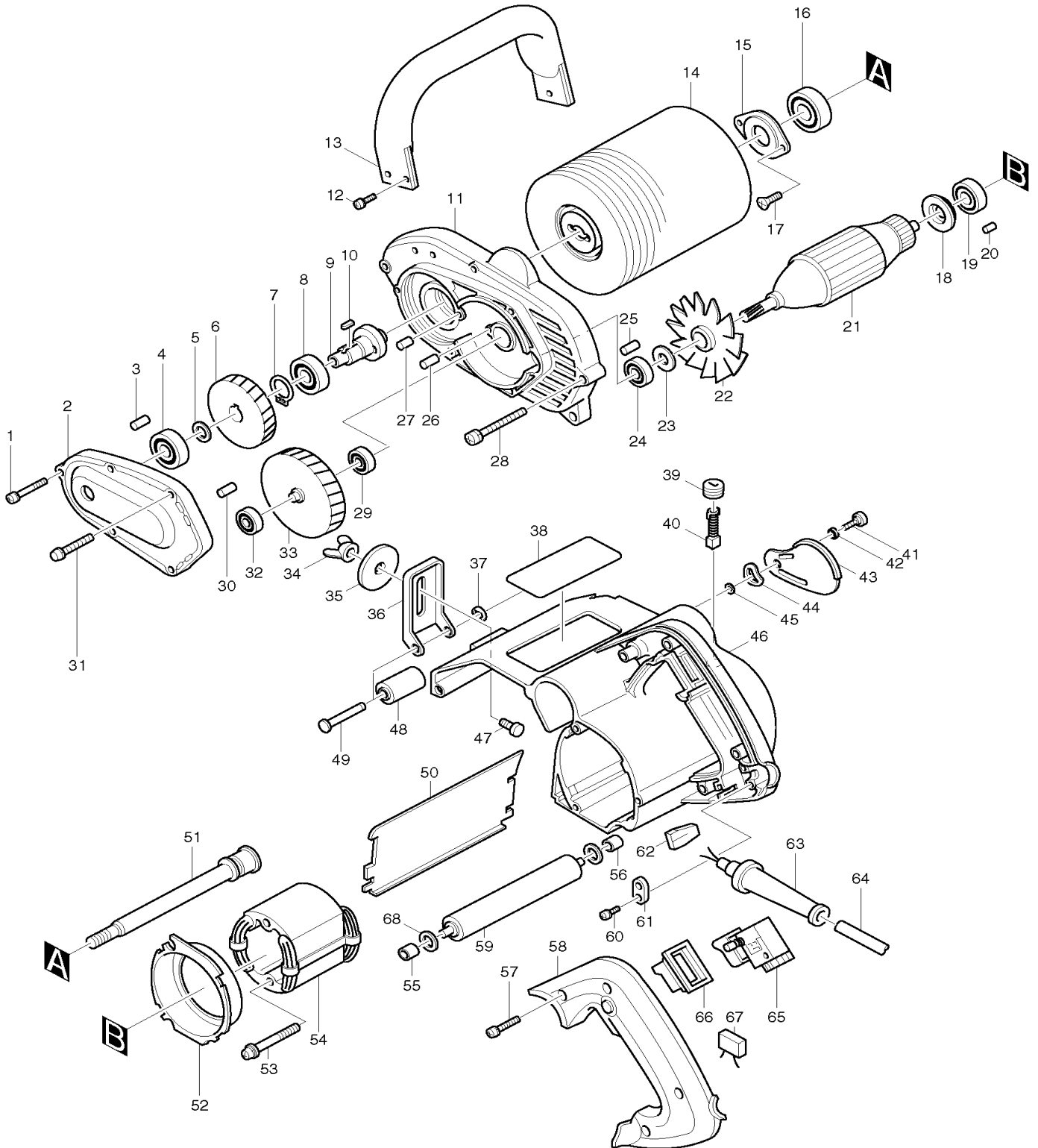




PONCEUSE BROSSEUSE POLISSEUSE  
BUERSTENSCHLEIFER MIT WALZE

MODÈLE / MODELL





POS	MAKITA-NR.	DESCRIPTION	BEZEICHNUNG	GA	CHF
1	911248-8	VIS M5X28	SCHRAUBE M5X28	P/E	
2	157777-9	COUV. BOITIER ENGRENAGE (INCL.3,30)	GETRIEBEGEHAUESEDECKEL (INCL.3,30)	P/E	
3	263002-9	GOUPILLE CAOUTCHOUC 4	GUMMISTIFT 4	P/E	
4	211101-1	ROULEMENT A BILLES 6001LLB	KUGELLAGER 6001LLB	P/E	
5	253744-3	RONDELLE 12	UNTERLAGSCHEIBE 12	P/E	
6	221756-4	ENGRENAGE	ZAHNRAD	P/E	
7	961055-9	CIRCLIPS S-15	SEEGERRING S-15	P/E	
8	211236-8	ROULEMENT A BILLES 6002DDW	KUGELLAGER 6002DDW	P/E	
9	163269-8	AXE D'ENTRAINEMENT	ANTRIEBSSPINDEL	P/E	
10	254219-5	CLAVETTE 4	NUTKEIL 4	P/E	
11	157776-1	BOITIER ENGRENAGE (INCL.25-27)	GETRIEBEGEHAUESE (INCL.25-27)	P/E	
12	911218-7	VIS M5X14	SCHRAUBE M5X14	P/E	
13	273623-9	POIGNEE TYPE D	BUEGELGRIFF	P/E	
14	AL080	BROSSE RONDE, AS GR 80	RUNDBUERSTE, AS K 80	A/Z	
15	285661-9	PALIER ROULEMENT	LAGERSCHILD	P/E	
16	211275-8	ROULEMENT A BILLES	KUGELLAGER	P/E	
17	912122-3	VIS M4X14	SCHRAUBE M4X14	P/E	
18	681625-5	RONDELLE ISOLANTE	ISOLIERSCHEIBE	P/E	
19	211031-6	ROULEMENT A BILLES 608LLB	KUGELLAGER 608LLB	P/E	
20	263014-2	GOUPILLE CAOUTCHOUC	GUMMISTIFT	P/E	
21	512928-5	ROTOR INCL.18,19,22-24	ROTOR INKL.18,19,22-24	P/E	
22	241113-0	VENTILATEUR 68	VENTILATOR 68	P/E	
23	253024-7	RONDELLE 10	SCHEIBE 10	P/E	
24	210059-1	ROULEMENT A BILLES 6000DDW	KUGELLAGER 6000DDW	P/E	
25	263002-9	GOUPILLE CAOUTCHOUC 4	GUMMISTIFT 4	P/E	
26	263002-9	GOUPILLE CAOUTCHOUC 4	GUMMISTIFT 4	P/E	
27	263005-3	GOUPILLE CAOUTCHOUC 6	GUMMISTIFT 6	P/E	
28	911258-5	VIS M5X35	SCHRAUBE M5X35	P/E	
29	211019-6	ROULEMENT A BILLES 626	KUGELLAGER 626	P/E	
30	263002-9	GOUPILLE CAOUTCHOUC 4	GUMMISTIFT 4	P/E	
31	911278-9	VIS M5X55	SCHRAUBE M5X55	P/E	
32	211019-6	ROULEMENT A BILLES 626	KUGELLAGER 626	P/E	
33	153168-2	PIGNON	RITZEL	P/E	
34	934301-3	ECROU AILETTES M6	FLUEGELMUTTER M6	P/E	
35	253196-8	RONDELLE 6	UNTERLAGSCHEIBE 6	P/E	
36	343434-7	SUPPORT ROULEAU	ROLLENHALTER	P/E	
37	961018-5	BAGUE D'ARRET E-5	SEEGERRING E-5	P/E	
38	855929-3	PLAQUETTE MACHINE	MASCHINENSCHILD	P/E	
39	643600-9	COUVERCLE PORTE-CHARBONS	KOHLENHALTERDECKEL	P/E	
40	181030-1	CHARBONS CB-100	KOHLN CB-100	P/E	
41	251323-1	VIS M4	SCHRAUBE M4	P/E	
42	253308-3	RONDELLE 6	UNTERLAGSCHEIBE 6	P/E	
43	343436-3	COUVERCLE LATERAL	SEITENDECKEL	P/E	
44	253980-1	ENTRETOISE 14	ZWISCHENRING 14	P/E	
45	253874-0	RONDELLE 4	UNTERLAGSCHEIBE 4	P/E	
46	157992-5	BOITIER (INCL. 20,56)	GEHAUESE (INKL. 20,56)	P/E	
47	251919-8	VIS M6X20	SCHRAUBE M6X20	P/E	
48	162134-8	ROULEAU AVANT	VORDERE ROLLE	P/E	
49	256655-1	AXE	ACHSE	P/E	
50	343435-5	PLAQUE DE PROTECTION	SCHUTZPLATTE	P/E	
51	322071-0	AXE DE ROULEAU	ROLLENACHSE	P/E	
52	410957-1	PROTECTION STATOR	STATORSCHUTZ	P/E	
53	911285-2	VIS M5X60	SCHRAUBE M5X60	P/E	
54	527414-3	STATOR	STATOR	P/E	
55	262515-7	DOUILLE	HUELSE	P/E	



POS	MAKITA-NR.	DESCRIPTION	BEZEICHNUNG	GA	CHF
56	<b>262515-7</b>	DOUILLE	HUELSE	P/E	
57	<b>911153-9</b>	VIS M4X28	SCHRAUBE M4X28	P/E	
58	<b>410954-7</b>	COUVERCLE POIGNEE	HANDGRIFFDECKEL	P/E	
59	<b>162133-0</b>	ROULEAU ARRIERE	HINTERE ROLLE	P/E	
60	<b>911133-5</b>	VIS M4X18	SCHRAUBE M4X18	P/E	
61	<b>687001-1</b>	SERRE-CABLE	KABELKLEMME	P/E	
62	<b>423096-8</b>	JOINT	DICHTUNG	P/E	
63	<b>682504-0</b>	PROTECTION CABLE	KABELTUELLE	P/E	
64	<b>665777-0</b>	CABLE GD2X1.5 5M (NO 4)	KABEL GD2X1.5 5M (NR.4)	P/E	
65	<b>651332-4</b>	INTERRUPTEUR SGEL210R-4	SCHALTER SGEL210R-4	P/E	
66	<b>421323-7</b>	JOINT INTERRUPTEUR	SCHALTERDICHTUNG	P/E	
67	<b>645200-1</b>	DEPARASITAGE	ENTSTOERUNGSFILTER	P/E	
68	<b>941152-7</b>	RONDELLE 6	UNTERLAGSSCHEIBE 6	P/E	

**Accessoires + pièces spéciales:** (non illustrés )

**Zubehör + Spezial-Teile:** (in der Zeichnung nicht enthalten)

400	<b>410899-9</b>	DISPOSITIF D'ASPIRATION	ABSAUGSTUTZEN	P/E	
401	<b>783204-6</b>	CLE IMBUS - 6 MM	IMBUSSCHLUESSEL - 6 MM	P/E	
402	<b>AL060</b>	BROSSE RONDE, AS GR 60	RUNDBUERSTE, AS K 60	A/Z	
403	<b>AL120</b>	BROSSE RONDE, AS GR 120	RUNDBUERSTE, AS K 120	A/Z	
404	<b>MC027</b>	BROSSE RONDE, TYPE 0.27	RUNDBUERSTE, BESATZ 0.27	A/Z	
900	<b>600214</b>	DIODE	DIODE	P/E	

Changements techniques et de prix réservés / Preis- und technische Änderungen vorbehalten

**GA >> Pxx = Pièce/Ersatzteil, A/Z = Accessoires/Zubehör Prix/Preise >> CHF EXCL. 7,6% TVA/MWST**