

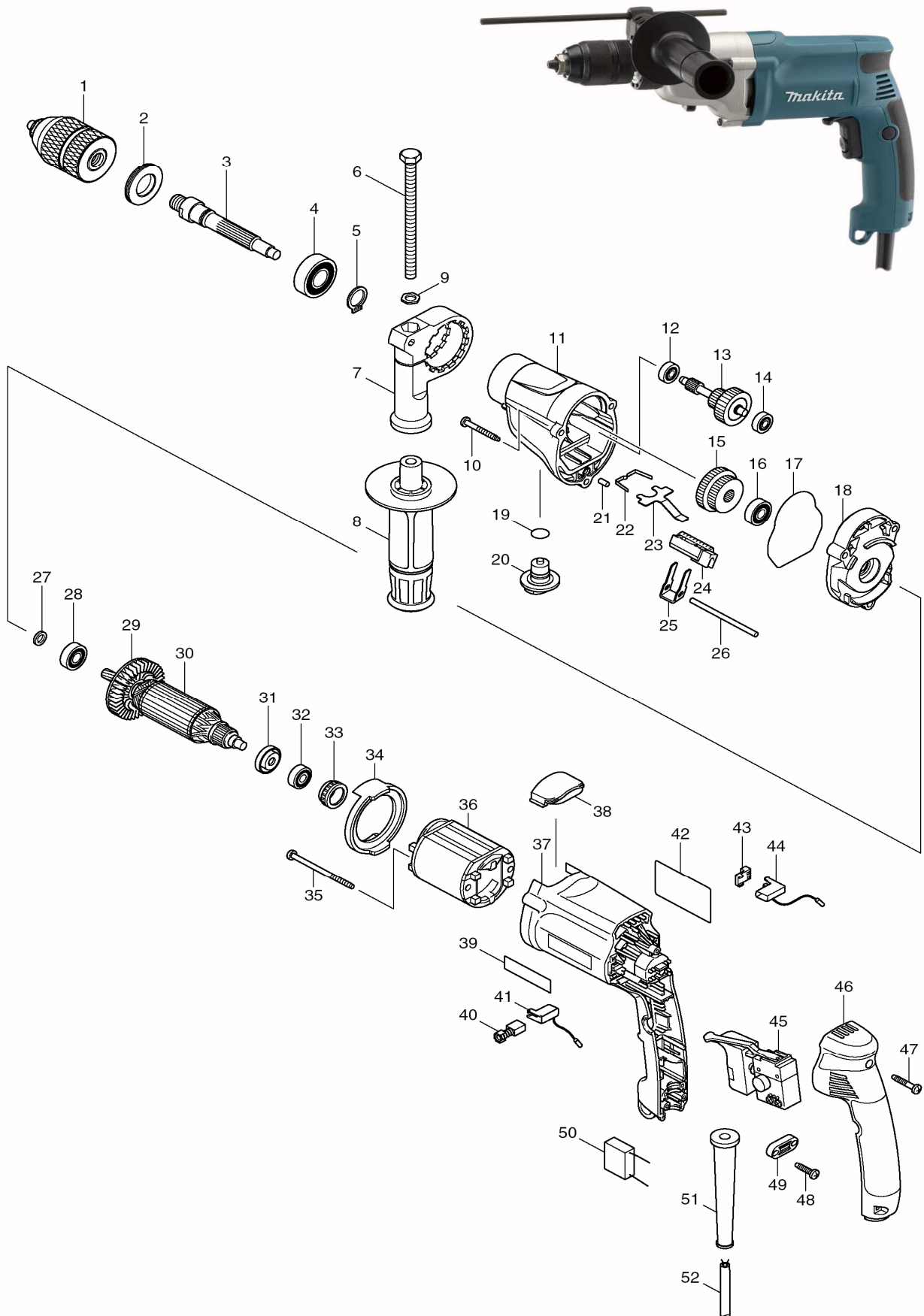


PERCEUSE ELECTRONIQUE 2 VITESSES
BOHRMASCHINE ELEKTRONISCH 2 GANG

DP4011

MODÈLE / MODELL

Modèles à accu: Désignations selon équipement d'origine / Akkugeräte: Modellbezeichnungen je nach Standard-Lieferumfang: DO, DZ, DW, DWL, DWE, DWA, DWB, DWD, DWF





POS	MAKITA-NR.	DESCRIPTION	BEZEICHNUNG	GA	CHF
1	192664-5	MANDRIN AUTO. 1/2"-20UNF S-13/1.5-13MM	SCHNELLSP.FUTTER 1/2"-20UNF S-13/1.5-13	P/E	
2	285806-9	BAGUE FILETEE 19-36	ABSCHLUSSRING 19-36	P/E	
3	324835-8	AXE	ACHSE	P/E	
4	211206-7	ROULEMENT A BILLES 6202LLB	KUGELLAGER 6202LLB	P/E	
5	961055-9	CIRCLIPS S-15	SEEGERRING S-15	P/E	
6	921923-8	VIS IMBUS M8X120	IMBUSSCHRAUBE M8X120	P/E	
7	417630-4	BRIDE POIGNEE	GRIFFKLEMME	P/E	
8	152521-9	POIGNEE SEULE 36	HANDGRIFF ALLEIN 36	P/E	
9	345280-4	RONDELLE	UNTERLAGSCHEIBE	P/E	
10	266351-3	VIS 4X35	SCHRAUBE 4X35	P/E	
11	318187-7	BOITIER ENGRENAGE	GETRIEBE GEHAEUSE	P/E	
12	210028-2	ROULEMENT A BILLES 606ZZ	KUGELLAGER 606ZZ	P/E	
13	153622-6	ENGRENAGE	STIRNRAD KOMPLETT	P/E	
14	210028-2	ROULEMENT A BILLES 606ZZ	KUGELLAGER 606ZZ	P/E	
15	227119-2	ROUE DENTEE 29-37	STIRNRAD 29-37	P/E	
16	210029-0	ROULEMENT 608ZZ	KUGELLAGER 608ZZ	P/E	
17	421810-6	JOINT	DICHTUNGSRING	P/E	
18	158412-2	COUVERCLE	DECKEL	P/E	
19	213122-9	BAGUE-O 12	O-RING 12	P/E	
20	417805-5	LEVIER DE CHANGEMENT	UMSCHALTHEBEL	P/E	
21	256251-5	GOUPILLE 4	STIFT 4	P/E	
22	232143-2	RESSORT	FEDER	P/E	
23	345225-2	LEVIER DE VERROUILLAGE	VERRIEGELUNGSHEBEL	P/E	
24	417804-7	COULISSE 12	SCHIEBER 12	P/E	
25	345223-6	PLAQUE CHANGEMENT	UMSCHALTSTUECK	P/E	
26	268092-7	GOUPILLE 4	STIFT 4	P/E	
27	262087-2	BAGUE 8	RING 8	P/E	
28	210005-4	ROULEMENT A BILLES 608DDW	KUGELLAGER 608DDW	P/E	
29	241881-5	VENTILATEUR	VENTILATOR	P/E	
30	517414-1	ROTOR (INC 27-29 31 32)	ROTOR (INK 27-29 31 32)	P/E	
31	681636-0	RONDELLE ISOLANTE	ISOLIERSCHEIBE	P/E	
32	211021-9	ROULEMENT A BILLES 607 LLB	KUGELLAGER 607 LLB	P/E	
33	421494-0	BAGUE CAOUTCHOUC 19	GUMMIRING 19	P/E	
34	417803-9	PROTECTION VENTILATEUR	VENTILATORABDECKUNG	P/E	
35	266340-8	VIS 4X65	SCHRAUBE 4X65	P/E	
36	633528-9	STATOR	STATOR	P/E	
37	417807-1	BOITIER MOTEUR	MOTOR GEHAEUSE	P/E	
38	450179-1	COUVERCLE	DECKEL	P/E	
40	191962-4	CHARBONS CB-419	KOHLNEN CB-419	P/E	
41	643989-5	PORTE-CHARBON	KOHLNENHALTER	P/E	
42	864033-7	AUTOCOLLANT	KLEBER	P/E	
43	689111-0	PLAQUETTE INTERMEDIAIRE	ZWISCHENPLATTE	P/E	
44	643988-7	PORTE-CHARBON	KOHLNENHALTER	P/E	
45	650524-2	INTERRUPTEUR	SCHALTER	P/E	
46	153284-0	COUVERCLE POIGNEE	HANDGRIFFDECKEL	P/E	
47	266374-1	VIS 4X25	SCHRAUBE 4	P/E	
48	266326-2	VIS 4X18	SCHRAUBE 4X18	P/E	



PERCEUSE ELECTRONIQUE 2 VITESSES
BOHRMASCHINE ELEKTRONISCH 2 GANG

DP4011

MODÈLE / MODELL

POS	MAKITA-NR.	DESCRIPTION	BEZEICHNUNG	GA	CHF
49	687124-5	SERRE CABLE	BRIDE	P/E	
50	645200-1	DEPARASITAGE	ENTSTOERUNGSKONDENSER	P/E	
51	682566-8	PROTECTION CABLE 10	KABELTUELLE 10	P/E	
52	665781-9	CABLE GD2X1.5 3M (NO 3)	KABEL GD2X1.5 3M (NR.3)	P/E	

Accessoires + pièces spéciales: (non illustrés)

Zubehör + Spezial-Teile: (in der Zeichnung nicht enthalten)

400	324219-0	BUTEE DE PROFONDEUR	TIEFENANSCHLAG	A/Z	
-----	----------	---------------------	----------------	-----	--

Changements techniques et de prix réservés / Preis- und technische Änderungen vorbehalten

GA >> P/E = Pièce/Ersatzteil, A/Z = Accessoires/Zubehör **Prix/Preise >> CHF EXCL. 7,6% TVA/MWST**