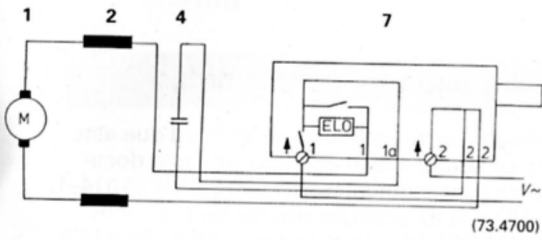
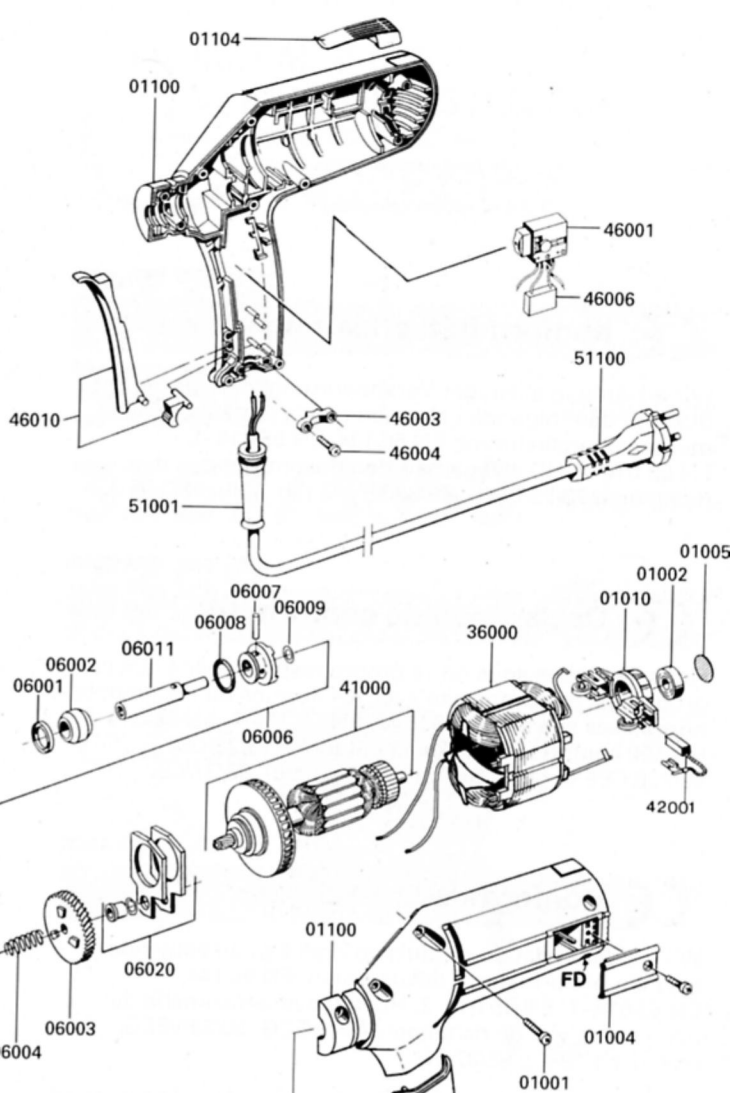
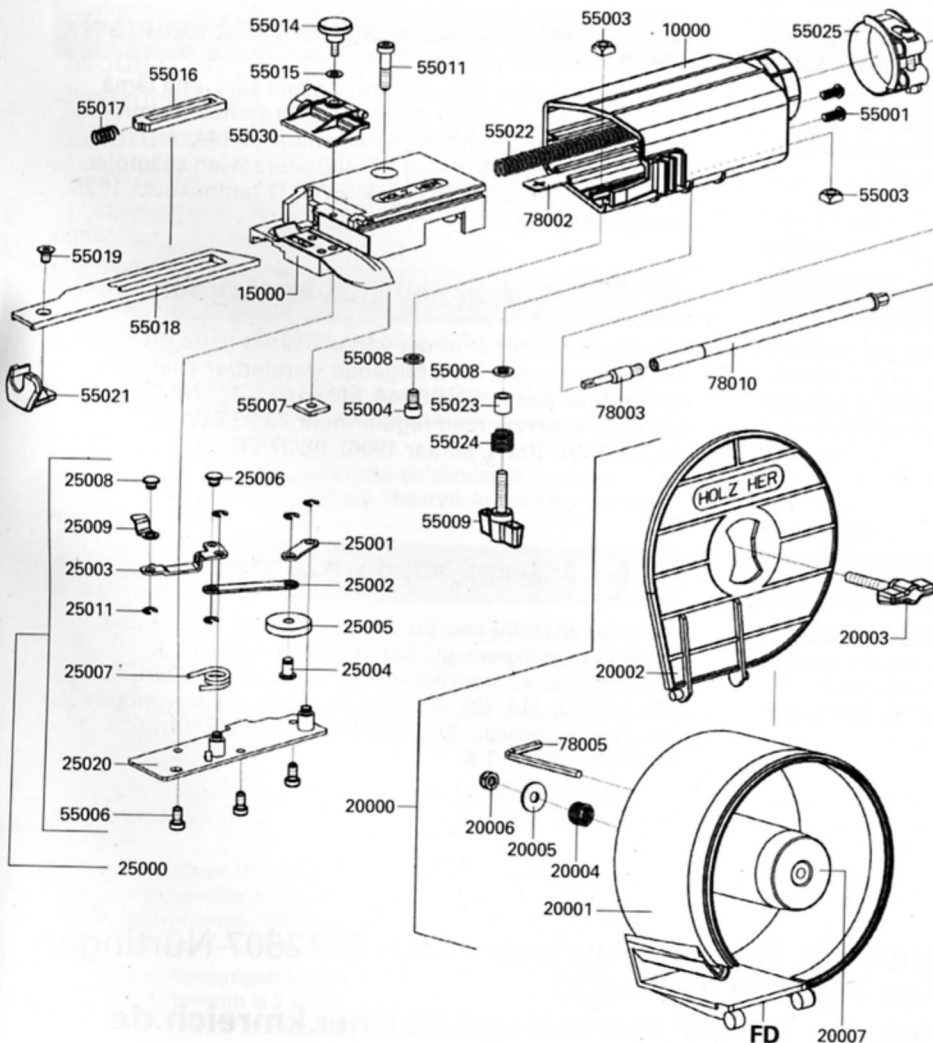


Fig./afb./kuva 7



- | | |
|---|--|
| <p>1 Motor-Anker Armature Induit du moteur</p> <p>2 Motor-Feld Stator winding Bobines du stator</p> | <p>4 Entstörkondensator Interference suppressor Condensateur antiparasites</p> <p>7 Elektronikschalter Switch electronic Interrupteur électronique</p> |
|---|--|



Type 3338...1 VS electronic
4/01

| Pos.-Nr. | Bestell-Nr. Code No. N° de cde. 3338...1 | Stück Quant. | Benennung | Designation | Désignation | Abmessung Dimensions |
|----------|---|-----------------|---|---|---|--------------------------------------|
| 01001 | 42 9872 | 10 | Motorgehäuse | Motor housing | Carcasse du moteur | |
| 01002 | 42 9112 | 1 | Linsenschraube, Sonder | Cheese-head screw, special | Vis à tête cyl., spéciale | 4 x 16 - Z |
| 01003 | 43 2695 | 1 | Rillenkugellager, Spezial | Ball bearing, special | Roulement à billes, spéc. | 607 2Z C3 DIN 625 |
| 01004 | 68 4848 | 2 | O-Ring | O-ring | Joint torique | 29 x 3 |
| 01005 | 71 3589 | 1 | Deckel | Cover | Couvercle | |
| 01010 | 73 1723 | 1 | Abdeckung | Cover | Couvercle | |
| 01100 | 71 5840 | 1 | Kohlehalterbrücke, kpl. | Brush holder bridge, cpl. | Pont porte charbon, cpl. | |
| 01104 | 72 0283 | 1 | Motorgehäuse (mit Pos. 01 103, 01 104) Gürtelklemme | Motor housing (with items 01 103, 01 104) Belt clip | Carcasse du moteur (avec pos. 01 103, 01 104) Crochet fixation-ceinture | |
| 06001 | 44 5924 | 1 | Getriebe | Gear unit | Engrenage | |
| 06002 | 70 4113 | 1 | Wellendichtring | Rotary shaft seal | Bague à lèvres | 12 x 19 x 3 |
| 06003 | 68 4937 | 1 | Buchse, Sonder | Bushing, special | Douille, spéciale | |
| 06004 | 70 4024 | 1 | Zahnrad, Sonder | Gear wheel, special | Roue dentée, spéciale | 51 Zähne/teeth/dents |
| 06005 | 70 8283 | 1 | Druckfeder | Compression spring | Ressort de pression | |
| 06006 | 70 8283 | 1 | 18 cm ³ | Getriebschmierfett ¹⁾ | Gear grease ¹⁾ | Graisse pour réducteur ¹⁾ |
| 06007 | 43 2830 | 1 | Kupplung | Coupling | Embrayage | |
| 06008 | 70 8216 | 1 | Zylinderstift | Parallel pin | Goupille cylindrique | 4 x 20 - A EN 28 734 |
| 06009 | 43 2121 | 1 | O-Ring | O-ring | Joint torique | 18 x 3,5 |
| 06011 | 68 5062 | 1 | Pass-Scheibe | Shim ring | Rondelle d'ajustage | 7 x 13 x 0,2 DIN 988 |
| 06020 | 68 5070 | 1 | Spindel | Spindle | Broche filetée | |
| | | | Lagerbrücke, komplett | Bridge plate, compl. | Support de palier, compl. | |
| 10000 | 73 0065 | 1 | Gehäuseführung | Body track | Guide de boîtier | |
| 15000 | 65 9258 | 1 | Gehäuse, komplett | Body, complete | Boîtier, compl. | |
| 20000 | 64 1626 | 1 | Magazin, komplett (mit Pos. 20 001-20 007) | Magazine, complete (with items 20 001-20 007) | Chargeur, compl. (avec pos. 20 001-20 007) | |
| 20003 | 05 0245 | 1 | Flügelschraube | Wing screw | Vis à oreilles | M 6 x 45 |
| 20004 | 50 4165 | 1 | Druckfeder | Compression spring | Ressort de pression | |
| 20005 | 04 1343 | 1 | Scheibe | Washer | Rondelle | A 6,4 DIN 9021 |
| 20006 | 04 0738 | 1 | Sechskantmutter | Hexagon nut | Ecrou 6-pans | M 6 DIN 985 |
| 20007 | 64 1642 | 1 | Scheibe | Washer | Rondelle | |
| 25000 | 72 0119 | 1 | Streifenvorschub | Strip feed | Piston d'approvisionnement | |
| 25001 | 52 9508 | 1 | Lasche | Strap | Eclisse de fixation | |
| 25002 | 52 9494 | 1 | Lasche | Strap | Eclisse de fixation | |
| 25003 | 52 9516 | 1 | Lasche, abgewinkelt | L-strap | Eclisse de fixation, en croissant | |
| 25004 | 52 9451 | 1 | Bolzen | Pin | Axe-support | |
| 25005 | 52 9389 | 1 | Druckrolle | Thrust roller | Galet de pression | |
| 25006 | 52 9478 | 1 | Bolzen | Pin | Axe-support | |
| 25007 | 52 9273 | 1 | Drehfeder | Torsional spring | Ressort à action angulaire | |
| 25008 | 52 9486 | 1 | Bolzen | Pin | Axe-support | |
| 25009 | 71 3767 | 1 | Blattfeder | Leave spring | Ressort à lame | |
| 25011 | 04 5098 | 5 | Sicherungsscheibe | Circlip | Bague de frein pour arbre | 4 DIN 6799 |
| 25020 | 52 9397 | 1 | Platte, komplett | Plate, compl. | Plaque, compl. | |
| 36000 | 73 4690 | 1 | Feldpaket | Stator | Inducteur | 230 V |
| | 71 5654 | 1 | | | | 100-120 V |
| 41000 | 73 1709 | 1 | Anker, komplett | Armature, compl. | Induit, compl. | 230V |
| | 73 2078 | 1 | (mit Pos. 01 002) | (with item 01 002) | (avec pos. 01 002) | 100-120 V |
| *42001 | 70 7546 | 1 | Kohlen | Carbons | Charbons | 230 V |
| | 70 7538 | 1 | Satz Kohlen | Carbon brush set | Jeu de charbon | 100-120 V |
| 46001 | 68 5011 | 1 | Schalteranbau | Switch assembly | Groupe interrupteur | 230 V |
| | 73 2940 | 1 | Elektronikschalter | Switch electronic | Interrupteur électronique | 100-120 V |
| 46003 | 05 7142 | 1 | Kabelschelle | Cable clamp | Collier de serrage | |
| 46004 | 42 9872 | 2 | Linsenschraube, Sonder | Cheese-head screw, special | Vis à tête cyl., spéciale | 4 x 16 - Z |
| 46006 | 73 0834 | 1 | Kondensator | Capacitor | Condensateur | |
| 46010 | 70 3699 | 1 | Schaltleiste, komplett | Switch rail, compl. | Rail, compl. | |
| 51001 | 73 1597 | 1 | Anschluss | Connection | Branchement | |
| 51100 | 61 8926 | 1 | Knickschutz | Cord guard | Protection du câble | |
| | 61 6117 | 1 | Anschlussleitung mit Stecker | Cord with plug | Cordon avec fiche | H 07 RN - F2x1 - 4,2 m |
| | 61 5596 | 1 | Anschlussleit. mit Stecker CH | Cord with plug CH | Cordon avec fiche CH | H 07 RN - F2x1 - 4,2m |
| | 73 1303 | 1 | Anschlussleit. m. Stecker U.K. | Cord with plug U.K. | Cordon avec fiche U.K. | 110 V H 07 RN - F2x1 - 4,2 m |
| | | | Anschlussleit. m. Stecker U.K. | Cord with plug U.K. | Cordon avec fiche U.K. | 240 V H 07 RN - F2x1 - 4,2 m |

| Pos.-Nr. | Bestell-Nr. Code No. N° de cde. 3338...1 | Stück Quant. | Benennung | Designation | Désignation | Abmessung Dimensions |
|----------|---|-----------------|--|---|--|-------------------------|
| | | | Befestigungsteile | Assembly parts | Pièces auxiliaires d'assemblage | |
| 55001 | 43 2490 | 2 | Linsenschraube, Sonder | Cheese head screw, special | Vis à tête cyl., spéciale | 5 x 12 - Z |
| 55003 | 42 3742 | 2 | Vierkanmutter | Square nut | Ecrou carré | M 6 DIN 557 |
| 55004 | 03 3901 | 1 | Zylinderschraube | Allen screw | Vis Allen | M 6 x 10 DIN 912 |
| 55006 | 03 4355 | 3 | Zylinderschraube | Allen screw | Vis Allen | M 5 x 10 DIN 6912 |
| 55007 | 68 4074 | 1 | Sondermutter | Special hexagon | Ecrou spéciale | M 6 |
| 55008 | 04 1114 | 2 | Scheibe | Washer | Rondelle | A 6,4 DIN 125 |
| 55009 | 05 0210 | 1 | Flügelschraube | Wing screw | Vis de serrage | M 6 x 25 |
| 55011 | 43 3144 | 1 | Zylinderschraube | Allen screw | Vis Allen | M 6 x 25 DIN 7984 |
| 55014 | 71 3775 | 1 | Rändelschraube | Knurled screw | Vis moletée | M 5 x 13 |
| 55015 | 04 1580 | 1 | Federscheibe | Spring washer | Rondelle élastique | A 5 DIN 137 |
| 55016 | 73 0115 | 1 | Schieber | Slide | Coulisseau | |
| 55017 | 04 6930 | 1 | Druckfeder | Compression spring | Ressort de pression | |
| 55018 | 73 0116 | 1 | Tiefenanschlag | Depth stop | Butée de profondeur | |
| 55019 | 43 0412 | 1 | Senkschraube | Countersunk screw | Vis à tête fraisée | M 5 x 8 DIN 7991 |
| 55021 | 52 9303 | 1 | Fuß | Nosepiece | Pied | |
| | 53 1235 | 1 | Fuß ³⁾ | Nosepiece ³⁾ | Pied ³⁾ | |
| 55022 | 52 9265 | 1 | Druckfeder | Compression spring | Ressort de pression | |
| 55023 | 50 4149 | 1 | Buchse | Bushing | Douille | |
| 55024 | 50 4165 | 1 | Druckfeder | Compression spring | Ressort de pression | |
| 55025 | 73 0223 | 1 | Schlauchschelle | Hose clamp | Collier de serrage | |
| 55030 | 52 9427 | 1 | Einstellplatte, komplett | Adjusting plate, complete | Plaque d'ajustage, compl. | 4,5/5,0 |
| | 52 9435 | 1 | Einstellplatte, komplett ³⁾ | Adjusting plate, complete ³⁾ | Plaque d'ajustage, compl. ³⁾ | 3,5/4,2 |
| | | | Zubehör, mitgeliefert | Accessory parts | Pièces d'accessoires | |
| 78002 | 69 9527 | 1 | Schlüssel, Sonder | Special wrench | Clé spéciale | |
| *78003 | | 2 | Bit ²⁾ | Bit ²⁾ | Garniture de tournevis ²⁾ | Torx |
| *78004 | | 1 | Bit ²⁾ | Bit ²⁾ | Garniture de tournevis ²⁾ | Pozidriv |
| 78005 | 41 5197 | 1 | Schraubendreher, 6-kant | Allen screwdriver | Tournevis Allen | 4 DIN 911 |
| 78006 | 04 5462 | 1 | Schraubendreher, 6-kant ³⁾ | Allen screwdriver ³⁾ | Tournevis Allen ³⁾ | 3 DIN 911 |
| 78010 | 64 1685 | 1 | Werkzeugdorn | Mandrel | Tige filetée | |
| | 73 1695 | 1 | Werkzeugdorn ³⁾ | Mandrel ³⁾ | Tige filetée ³⁾ | |
| | | | Schilder | Plates | Plaques | |
| 90001 | 73 4833 | 1 | Schild, HOLZ-HER | HOLZ-HER nameplate | Plaque HOLZ-HER | |
| 90003 | 73 4832 | 2 | Hinweisschild | Indicating plate | Plaque indicatrice | |
| 90006 | 73 2444 | 1 | Schild »electronic« | Plate »electronic« | Plaque »électronique« | |

*Verschleißteile, Wear-and-tear parts, Pièce d'usure

¹⁾ Pos.-Nr. 06005: Lieferbar in 250 cm³ Dosen
Available in 250 cm³ cans
Disponible en boîtes d'250 cm³
Bestell-Nr./Code No./N° de cde. 68 3868

²⁾ Siehe Tabelle Seite 2
See table page 2
Voir tableau page 2

³⁾ im Umrüstsatz enthalten (Ø 3,5/4,2 mm)
supplied as conversion kit
équipement lot de modification