

TELETOWER®

Betriebs- und Referenzhandbuch
für Modell TTA02, TTA02TB, TTG02, TTG02TB



Einsatz als TURM oder PODEST
Sieben Arbeitshöhen

EINLEITUNG

Wir danken Ihnen für Ihre Kaufentscheidung!

Der TELETOWER® ist aus Aluminium gefertigt und besitzt ein eloxiertes Finish. Er ist auf schwierigste Handling- und Arbeitsbedingungen ausgelegt und für gelegentliche private Nutzung sowie den Profi-Bedarf in Handwerk und Industrie geeignet. Ersatzteile sind schnell erhältlich.

Sie sind vielleicht bereits mit der Nutzung eines ähnlichen Gerüsts vertraut, aber der TELETOWER® ist einzigartig und wir empfehlen deshalb, dass Sie sich Zeit nehmen, diese Anleitungen sorgfältig zu lesen. Sie sollen Sie mit den Merkmalen des Systems vertraut machen und sicherstellen, dass Sie es optimal nutzen.

Bitte bewahren Sie diese Anleitung zur künftigen Bezugnahme an einem sicheren Ort auf.

Weitere Informationen über den TELETOWER® und andere Produkte finden Sie auf der Website www.TELETOWER.com

SICHERHEIT

Bitte lesen Sie den Abschnitt "Sicherheit" auf Seite 4 in diesem Handbuch, bevor Sie die Ausrüstung zusammenbauen oder nutzen. Ihre eigene Sicherheit und die Sicherheit anderer Personen sind wichtig.

TELETOWER® Betriebs- und Referenzhandbuch Ausgabe 1

Alle Rechte vorbehalten. Kein Teil dieser Veröffentlichung darf ohne schriftliche Genehmigung seitens TELETOWER Limited auf irgendeine Weise und durch irgendwelchen Mittel reproduziert, übertragen, umgeschrieben, übersetzt oder in einem Archivierungssystem gespeichert werden.

Die in dieser Veröffentlichung angegebenen technischen Daten gelten für die Modellnummer der gelieferten Ausrüstung. Das Betriebs- und Referenzhandbuch wird gegebenenfalls für nachfolgende Änderungen an der Ausrüstung überarbeitet. Diese Informationen werden auch auf unserer Website veröffentlicht. Urheberrecht TELETOWER 2011.

Inhalt

EINLEITUNG	2
SICHERHEIT	2
WICHTIGE SICHERHEITSINFORMATIONEN	4
Sicherheitserwägungen	4
Instandhaltung und ersatzteile	4
HAUPTMERKMALE	5
IN DER KISTE	6
Gelieferte ausrüstung und zubehörteile	6
ERSTE SCHRITTE	7
Sicherungsanzeige-tasten	7
Lenkrollen/ausleger	7
1. AUFBAU DES ARBEITSSCHUTZKÄFIGS	9
Anheben	10
VORDERES UND HINTERES GELÄNDER	11
2. MONTAGE DER ARBEITSBÜHNE	12
3. MONTAGE DES BORDBRETTES	14
4. EINSATZ DER BÜHNENAUSLEGER	15
Ausziehen der ausleger	16
5. EINSTELLUNG DER HÖHE DER ARBEITSBÜHNE	17
Bühnenhöhe: 1,00 meter	18
Bühnenhöhe: 1,25 meter	19
Bühnenhöhe: 1,75 meter	22
Bühnenhöhe: 2,00 meter	24
6. ZUSAMMENSCHIEBEN DES TELETOWER®	27
7. PODEST	30
Einrichten des podestes	30
TECHNISCHE DATEN	33
GARANTI	34
GEKENNZEICHNETE KOMPONENTEN DES TELETOWER®	35

WICHTIGE SICHERHEITSINFORMATIONEN



WARNHINWEIS: Bitte lesen Sie zu Ihrer Sicherheit alle Sicherheitsanleitungen in diesem Handbuch, bevor Sie den TELETOWER® verwenden.

Sicherheit und Qualität stehen bei der Fertigung von TELETOWER® Produkten an erster Stelle. Alle Produkte erfüllen die Anforderungen der Bestimmungen über Arbeiten in der Höhe (Work at Height Regulations) von 2005.

WICHTIG: Lesen Sie diese Anleitungen, bevor Sie den TELETOWER® aufbauen.

WICHTIG: Bauen Sie den TELETOWER® stets gemäß den in diesem Handbuch und an dem TELETOWER® angebrachten Schildern auf.

SICHERHEITSERWÄGUNGEN

Allgemein

- TELETOWER® nicht einsetzen, wenn er in irgendeiner Weise beschädigt ist.
- Maximale Belastung von 150 kg nicht überschreiten.
- Es wird empfohlen, die Arbeitsbühne zu entfernen, wenn die Höhe angepasst wird.
- Es wird empfohlen, die Arbeitsbühne zu entfernen, wenn der TELETOWER® abgebaut wird.
- Niemals zwei rote Tasten zur gleichen Zeit drücken.
- Niemals Hände oder Finger zwischen Sprossen platzieren, wenn der TELETOWER® abgebaut wird.
- Beim Auf- und beim Abbau des TELETOWERS stets einen Schutzhelm tragen.

Reinigen

- Keine Scheuermittel oder chemischen Lösungsmittel verwenden.
- Regelmäßig mit einer weichen Bürste reinigen und mit einem feuchten Tuch abwischen. Wir empfehlen, den TELETOWER® gelegentlich mit einem Silikonspray zu besprühen.
- Die Lenkrollen sollten mit einem nassen Schwamm gereinigt und anschließend getrocknet werden.

Wie entsorge ich dieses Produkt?



Wenn das Gerüst das Ende seiner Lebensdauer erreicht hat, kontaktieren Sie Ihre Kommunalbehörde in Bezug auf verfügbare Recycling- oder Entsorgungsoptionen.

INSTANDHALTUNG UND ERSATZTEILE

Ein komplettes Ersatzteilset ist erhältlich. Auf unserer Website finden Sie weitere Einzelheiten zu Instandhaltung und Ersatzteilen.

HAUPTMERKMALE

Die Hauptmerkmale des TELETOWER® sind nachfolgend aufgelistet:

- Ausführung in eloxiertem Aluminium (Modelle TTA02 und TTA02TB)
- Ausführung in Glasfaser (Modelle TTG02 und TTG02TB)
- Einsetzbar als Turm oder Podest
- Sieben Arbeitshöhen (von 0,33 m bis 2 m)
- Ausleger für fünf Positionen mit arretierbaren Lenkrollen
- Kann von einer einzigen Person in weniger als 3 Minuten aufgebaut werden, somit werden Zeit und Arbeit gespart.
- Zusammenklappbar und somit leicht zu transportieren und zu lagern.
- Leicht in einem kleinen Lieferwagen oder Kombi zu transportieren; somit werden Benzinkosten gespart.
- Besteht aus drei Teilen (Hauptbaugruppe, Arbeitsbühne und Bordbretter)
- Erfüllt EN1004

IN DER KISTE

Nehmen Sie Ihren TELETOWER® vorsichtig aus der Kiste, in der er geliefert wurde, heraus. Es wird empfohlen, die Verpackung aufzubewahren, falls die Ausrüstung im Rahmen der Garantieleistung zurückgeschickt werden sollte.

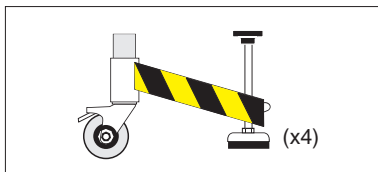
GELIEFERTE AUSRÜSTUNG UND ZUBEHÖRTEILE

Es gibt vier TELETOWER® Modelle: TTA02, TTA02TB, TTG02 und TTG02TB. Die folgenden Abbildungen beziehen sich auf das Modell TTA02TB ('TB' weist darauf hin, dass Bordbretter mitgeliefert wurden).

- (1) Die zusammengeschobene Hauptbaugruppe (mit zusammengeklappter Arbeitsbühne)
- (2) Vier arretierbare Lenkrollen mit anpassbaren Auslegern
- (3) Betriebs- und Referenzhandbuch (diese Veröffentlichung)
- (4) Bordbretter in einer Tragetasche (Option bei TTA02 und TTG02)



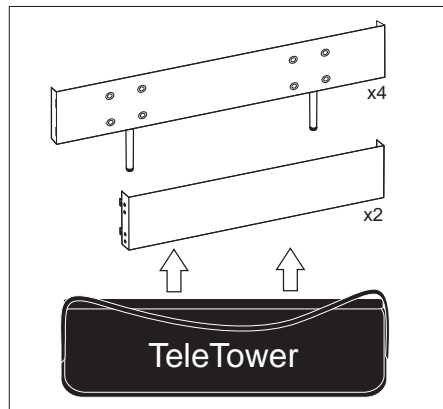
1. Hauptbaugruppe mit zusammengeklappter Arbeitsbühne



2. Lenkrollen mit Ausleger



3. Betriebs- und Referenzhandbuch



4. Bordbretter (nur im Lieferumfang der Modelle TTA02TB und TTG02TB)

ERSTE SCHRITTE

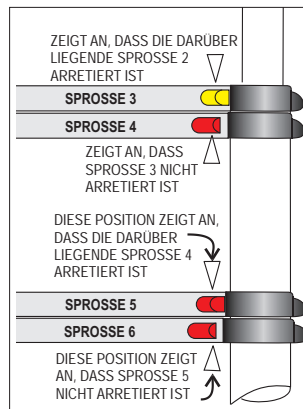
SICHERUNGSANZEIGE-TASTEN

Die roten und gelben Tasten zeigen an, ob die Arretierungsmechanismen beim Aufbau des TELETOWER® aktiviert bzw. deaktiviert sind.

In jeder Höheneinstellung sollten die gelben Tasten stets in der arretierten Position sein. d.h. das Schutzgeländer sollte angebracht sein, siehe Seite 9. In der 2-Meter-Höheneinstellung sollten alle gelben und roten Tasten in der arretierten Position sein.

Der Arretierungsmechanismus einer Sprosse befindet sich an beiden Enden der unmittelbar darunter befindlichen Sprosse.

Wenn eine Sprosse angehoben wird, wird sie automatisch am Rahmen arretiert, sofern sie in der richtigen Position ist, und das Einrasten ist deutlich vernehmbar. Gleichzeitig wird die rote oder gelbe Taste auf der Sprosse, die sich unmittelbar unter der angehobenen Sprosse befindet, in die arretierte Position übergehen (siehe Beispiel rechts).



Rote Tasten

Die roten Tasten auf den Sprossen werden verwendet, um die Arretierung aufzuheben, während der TELETOWER® zusammengeschoben wird. An jedem Ende der Sprossen, die als SPROSSE 4, SPROSSE 5, SPROSSE 6 und SPROSSE 7 gekennzeichnet sind, befindet sich eine rote Entriegelungstaste. Wenn eine Taste aktiviert wird, indem sie von dem Ende der Sprosse weggeschoben wird, wird der Sicherheitsstift in dieser Position zurückgezogen, so dass die unmittelbar darüber befindliche Sprosse (sowie weitere darüber befindliche Sprossen oder Strukturen) nach unten geschoben werden kann.

Gelbe Tasten

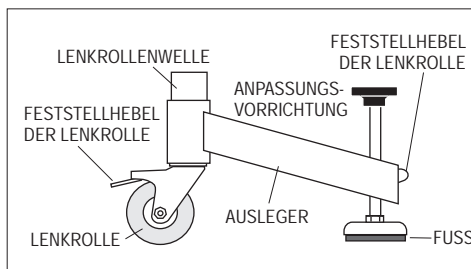
Die gelben Tasten funktionieren in der gleichen Weise wie die roten Tasten und werden verwendet, wenn der TELETOWER® zusammengeschoben wird. Die gelben Entriegelungstasten befinden sich an jedem Ende von SPROSSE 2 und SPROSSE 3. Diese Tasten sorgen dafür, dass der aufgebaute Arbeitsschutzkäfig zusammengeklappt werden kann.

LENKROLLEN/AUSLEGER

Jede Lenkrolle ist mit einem Ausleger versehen. Er sorgt für eine größere, stabilere Standfläche und ermöglicht zudem den Einsatz des TELETOWER® auf unebenen Flächen.

Der Ausleger kann um 270 Grad gedreht werden. Er kann in fünf verschiedenen Positionen (mit einem Abstand von jeweils 45 Grad) arretiert werden.

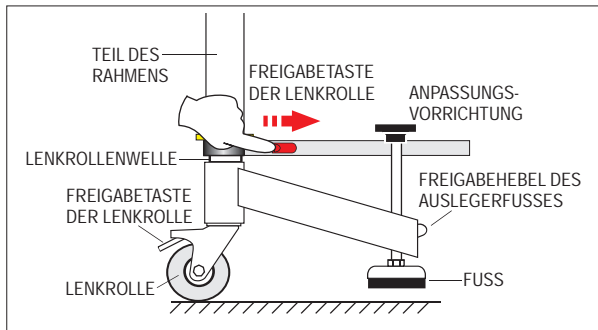
Die Lenkrollen und anpassbaren Ausleger werden als eine Einheit geliefert.



Anbringen der Lenkrollen

Um die Lenkrollen anzubringen, verfahren Sie wie folgt:

1. Die vollständig zusammengeschobene Hauptbaugruppe (ohne Arbeitsbühne) waagrecht auf den Boden oder eine Werkbank legen.
2. Eine Lenkrolle/Ausleger nehmen und die Lenkrollenwelle auf der Hauptbaugruppe in ihre Position schieben.
3. Die rote Taste an SPROSSE 9 von der Lenkrolle weg schieben und die Lenkrollenwelle ganz hineinschieben und drehen, bis die Lenkrolle an SPROSSE 9 anliegt.
4. Taste loslassen und gegebenenfalls etwas weiter drehen, bis das Einrasten des Sicherungsstiftes darauf hinweist, dass der Ausleger in dieser Position arretiert ist.



5. Auf den Rückzughebel des Auslegers drücken und den Fuß des Auslegers hochschieben, bis er voll eingezogen ist. Anschließend den Hebel loslassen. Somit wird sichergestellt, dass der Ausleger nicht auf Bodenhöhe ist, wenn die Hauptbaugruppe wieder in die senkrechte Position gebracht wird.
6. Bei den anderen Lenkrollen genauso verfahren und den TELETOWER® wieder in die senkrechte Position bringen

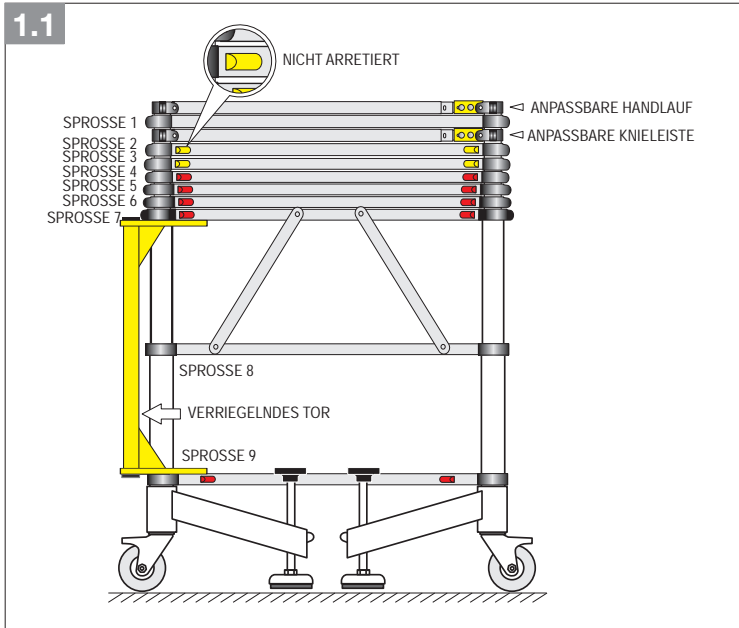
Einsatz der Ausleger

Die Bodenausleger sind einzusetzen, wenn der TELETOWER® in der gewünschten Bühnenhöhe vollständig errichtet ist.

1. Um sie zu positionieren, Lenkrollen lösen und in die Arbeitsposition schieben.
2. Mit dem Fuß auf den Feststeller drücken, um die Lenkrollen zu arretieren.
3. Die rote Taste, die dem Bodenausleger am nächsten gelegen ist, in die Mitte von SPROSSE 9 schieben und den Ausleger drehen, bis er ungefähr in der gewünschten Position ist. Taste loslassen und den Ausleger in die eine oder andere Richtung etwas drehen, bis der Arretierungsmechanismus einrastet.
4. Der Bodenausleger wird eingesetzt, indem auf den Anpassungsmechanismus gedrückt wird, bis der Fuß mit der Fläche in Kontakt ist. Den Anpassungsmechanismus durch Drehen fest anziehen, um einen guten Kontakt mit dem Boden sicherzustellen. Bei den anderen Bodenauslegern, wie erforderlich oder zulässig, ebenso verfahren.
5. Vor der Nutzung des TELETOWER® prüfen, dass die Lenkrollen und Ausleger sicher und arretiert sind.

1. AUFBAU DES ARBEITSSCHUTZKÄFIGS

Mit dem Aufbau des Arbeitsschutzkäfigs wird begonnen, wenn der TELETOWER® vollständig zusammengeschoben ist und die Lenkrollen, wie in Abb. 1.1 dargestellt, montiert sind.

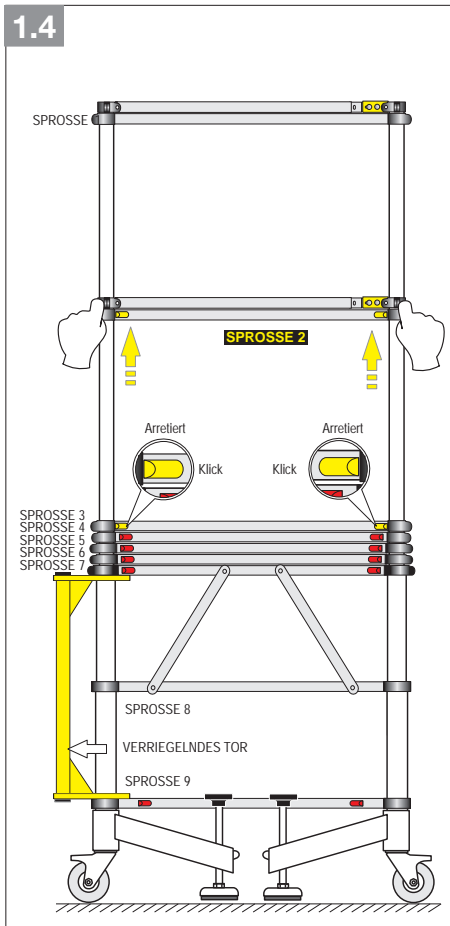
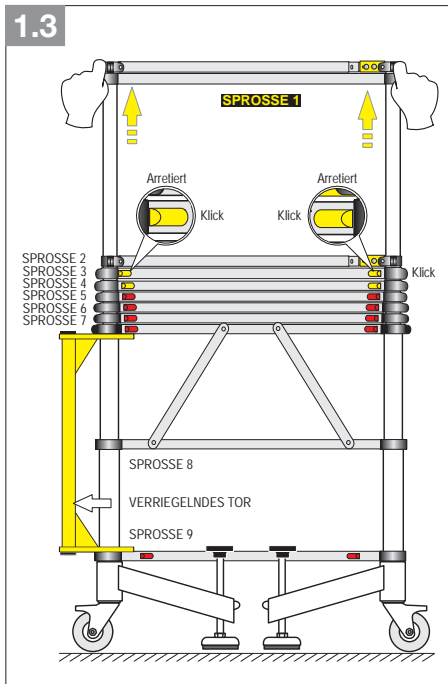


1. Überprüfen, dass die Lenkrollen nicht arretiert sind und die Räder sich ohne Behinderung drehen können.
2. Die zwei Gurtbänder, die um die Beine der Einheit herum angebracht sind und beide Rahmen zusammenhalten, lösen.
3. Die Rahmen an der Rückseite zusammenhalten und die Vorderbeine, wie in Abb. 1.2 dargestellt, etwas auseinander drücken.
4. Die zusammengeklappte Arbeitsbühne anheben, herausnehmen und zur Seite legen.
5. Den TELETOWER® aufklappen und das gelbe Tor ausrichten. Dabei die Rahmenseitenträger parallel halten, bis das Tor schließt; das Einrasten ist hörbar. Überprüfen, dass das Tor verschlossen ist.
6. Beide Rahmenseitenträger so drehen, dass sie sich in einem Winkel von 90 Grad zum Tor befinden. Anschließend die vier Lenkrollen arretieren; dazu an jeder Lenkrolle mit dem Fuß auf den Feststeller drücken.



ANHEBEN

1. Beide Enden von SPROSSE 1 (Abb. 1.3) festhalten und einen Fuß auf SPROSSE 9 setzen. SPROSSE 1 anheben, bis sie mit einem vernehmbaren Klicken einrastet. Dann sollten die gelben Tasten auf SPROSSE 2 in der arretierten Position sein. Dadurch wird das Handschutzgeländer angehoben (siehe Abb. 1.3).

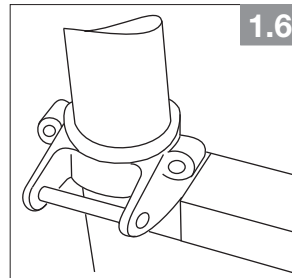
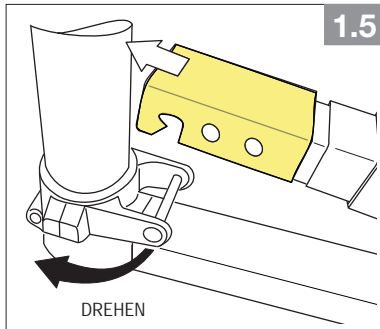


2. Nun SPROSSE 2 an beiden Enden festhalten. Einen Fuß auf SPROSSE 9 setzen und SPROSSE 2 anheben, bis sie einrastet (Abb. 1.4). Dies wird dadurch angezeigt, dass die gelben Tasten auf SPROSSE 3 in der arretierten Position sind. Dadurch werden die Hand- und Knieschutzgeländer in ihre Position angehoben (siehe Abb. 1.4).
3. Schritt (1) und (2) an dem anderen Rahmenseitenträger des TELETOWER® wiederholen.

Hinweis: Am rechten und am linken Rahmenseitenträger des TELETOWER® sind zwei Handläufe und zwei Knieleisten montiert. Der untere Teil der Handläufe und der Knieleisten umfasst eine Seitenleiste, SPROSSE 1 und SPROSSE 2 (unbeweglich), und die oberen Teile einen anpassbaren Handlauf und eine anpassbare Knieleiste (beweglich). Letztere ist das vordere bzw. das hintere Geländer (das hintere beim linken Rahmenseitenträger, das vordere beim rechten Rahmenseitenträger).

VORDERES UND HINTERES GELÄNDER

1. Mit Daumen und Fingern die gelbe Abdeckung am Ende eines oberen Handlaufs festhalten und zum Ende der Schiene hin schieben. In dieser Position festhalten, während das Ende hochgehoben wird, um es von seinem Ankerpunkt zu lösen (siehe Abb. 1.5.).
2. Den Ankerpunkt um 90 Grad drehen, so dass er auf die gegenüberliegenden Rahmenseitenträger ausgerichtet ist (siehe Abb. 1.6).



3. Das Ende der Schiene in Richtung des gegenüberliegenden Rahmens drehen.
4. Die Schiene ausfahren, bis ein zweimaliges Klicken zu hören ist. Dies deutet darauf hin, dass das dreiteilige Geländer in seiner ausgefahrenen Position sicher arretiert ist. Die Schiene vorsichtig vom montierten Ende herunter hängen lassen.

Hinweis: Die Kugellager des Arretierungsmechanismus, die aus den Seitenwänden der Schiene hervorragen, müssten sichtbar sein.

5. Schritt 1 bis 4 für die anderen Schutzgeländer wiederholen.
6. Eine der ausgefahrenen Schienen über deren neuen Ankerpunkt auf dem gegenüberliegenden Rahmen anheben und nach unten drücken, damit sie einrastet.
7. Das gleiche für die anderen drei Schienen wiederholen, um den Aufbau des Arbeitsschutzkäfigs abzuschließen (Abb. 1.7).
8. Der Arbeitsschutzkäfig kann solange in der aufgebauten Position bleiben, bis der TELETOWER® zusammengeschoben ist.



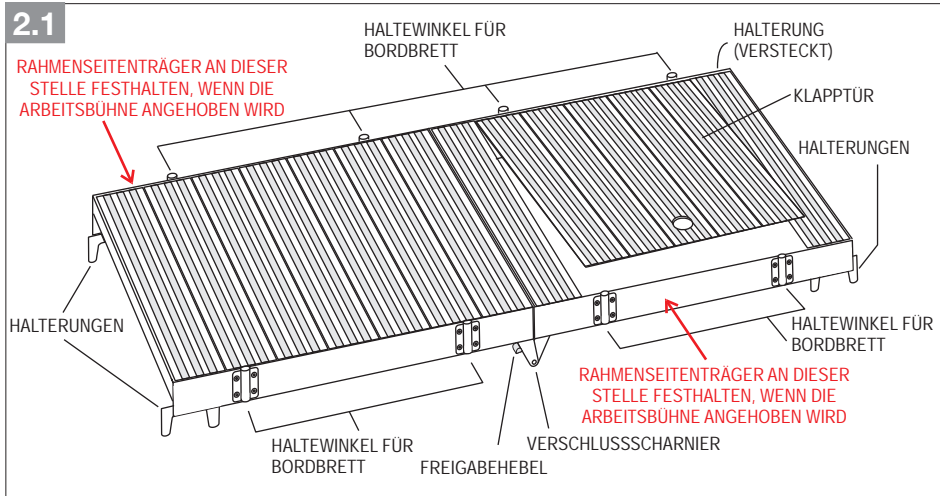
2. MONTAGE DER ARBEITSBÜHNE

3 Always place Platform 1.00m
RUNG at this level



WARNHINWEIS: Die Arbeitsbühne muss **STETS** an **SPROSSE 3** montiert werden, es sei denn, der **TELETOWER®** wird als **PODEST** verwendet.

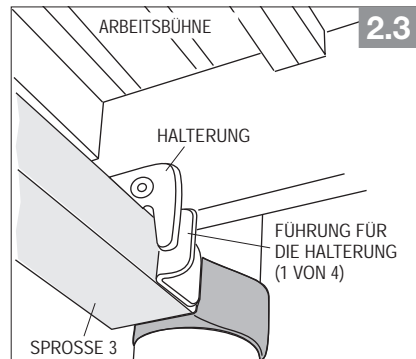
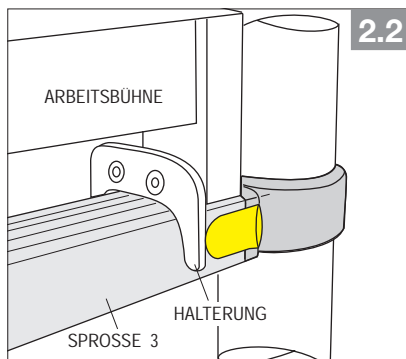
1. Die Arbeitsbühne vollständig auseinanderklappen, bis sie gerade ist; dann wird sie automatisch einrasten. Sicherstellen, dass sie in dieser Position eingerastet ist (siehe Abb. 2.1).



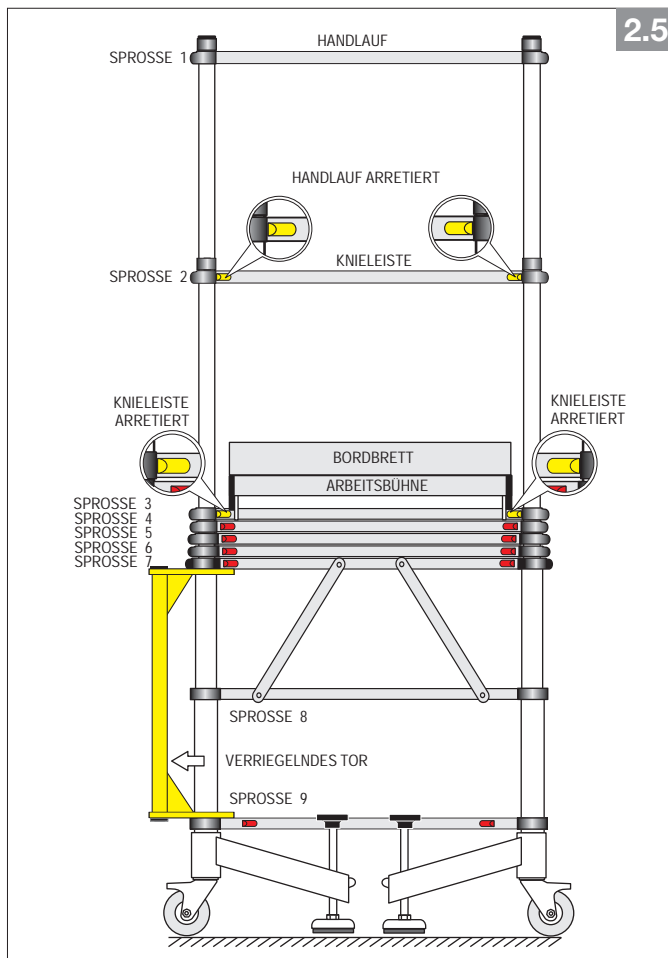
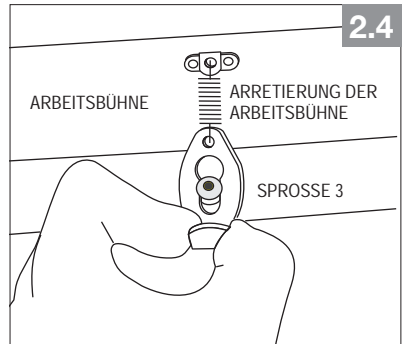
2. Die Arbeitsbühne hat vier Halterungen. Jede Halterung befindet sich kurz vor einer Ecke an der Unterseite, damit die Arbeitsbühne wie in Abb. 2.1 und Abb. 2.2 gezeigt, an der Sprosse korrekt platziert und gesichert ist. SPROSSE 3 ist an der Innenseite mit zwei Führungen versehen, damit die Arbeitsbühne korrekt positioniert wird (siehe Abb. 2.3).



WARNHINWEIS: Wenn die Arbeitsbühne angehoben wird, dürfen nur die **Rahmenseitenträger** festgehalten werden. Achten Sie darauf, die Arbeitsbühne **NICHT** an der Platte an der Unterseite festzuhalten, weil sich dort eine **Bodenklappe** befindet. Sie wird sich öffnen, wenn Sie versuchen, die Arbeitsbühne an dieser Stelle abzustützen.



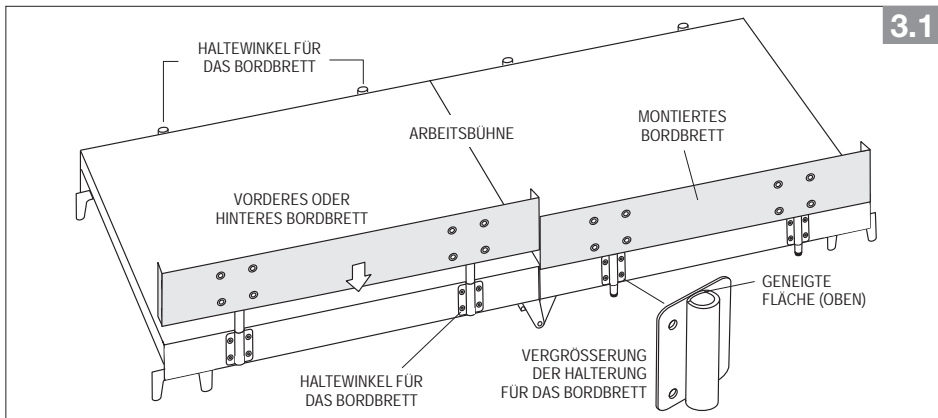
3. Die Arbeitsbühne an den Seiten festhalten und sowohl auf dem linken als auch dem rechten Rahmenseitenträger auf SPROSSE 3 platzieren. Sicherstellen, dass die Halterungen der Arbeitsbühne über der Sprosse und in den für die Halterungen vorgesehenen Führungen auf der Sprosse sitzen.
4. Die Arbeitsbühne ist an jedem Ende an der Unterseite mit zwei unter Federspannung stehenden Haltern gesichert. Dadurch ist die Arbeitsbühne an SPROSSE 3 befestigt (siehe Abb. 2.4). Die Lasche an jeder SPROSSE 3 auf den Sicherungsstift ziehen.
5. Die Höhe der Arbeitsbühne ist 1 Meter (siehe Abb. 2.5).



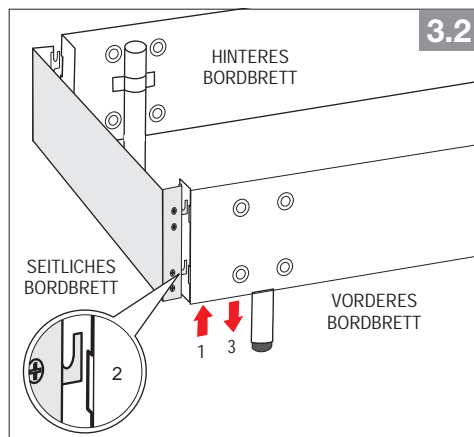
3. MONTAGE DES BORDBRETTS

Das Bordbrett wird in sechs Teilen zusammen mit Haltewinkeln (8 Stck.) und Kreuzschlitzschrauben (32 Stck.) in einer Leinentasche mitgeliefert. Schrauben Sie die Haltewinkel in die Gewindebohrungen an der Seite der Arbeitsbühne, wie in Abb. 3.1 veranschaulicht. Die Bordbretter werden einsatzbereit geliefert. Abb. 3.1 zeigt die Montage der vorderen Bordbretter.

Die vorderen und hinteren Bretter sind mit Fixierstiften versehen, die in die Bordbrett-Halter an der Kante der Arbeitsbühne hineingreifen. Hinweis: Die Schienen nutzen unterschiedliche Abstände zwischen den Fixierstiften. Die seitlichen Bordbretter sind nicht mit Stiften versehen, haben aber jeweils vier Haken, die in Schlitz in den Kanten der vorderen und hinteren Bordbretter hineingreifen.



1. Ein mit Stiften versehenes Bordbrett ergreifen. Die Stifte (von oben) auf die Durchführungen ausrichten und herunterlassen (Abb. 3.1).
2. Das gleiche für die anderen drei mit Stiften versehenen Bretter wiederholen.
3. Ein seitliches Bordbrett nehmen und die Haken auf die Schlitz in dem vorderen/hinteren Bordbrett ausrichten (siehe Abb. 3.2).
4. Erst das vordere und dann das hintere Bordbrett etwas anheben (1). Die Haken in die Schlitz einführen (2). Das vordere und das hintere Bordbrett herunterlassen (3), um sie zu arretieren. Das seitliche Bordbrett kann nun nicht entfernt werden, ohne das vordere und das hintere Bordbrett anzuheben.



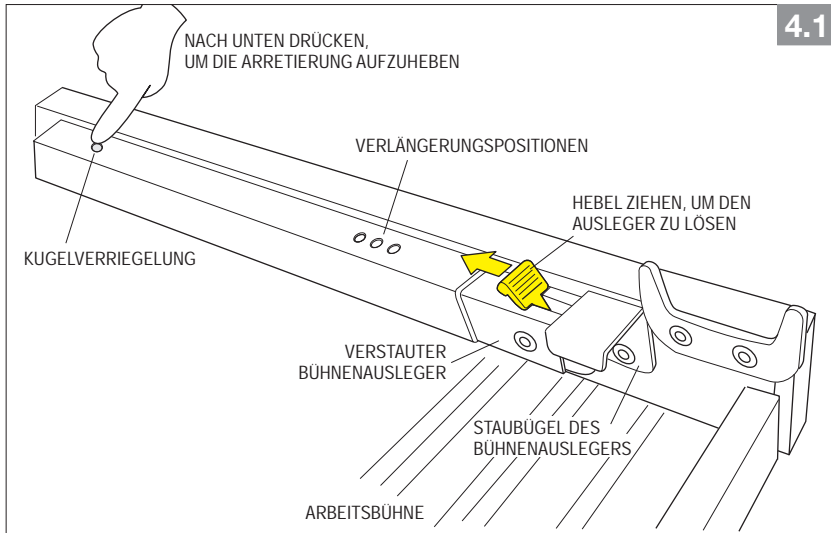
5. Die gleiche Vorgehensweise bei dem Bordbrett an der anderen Seite wiederholen, um die Montage abzuschließen.

4. EINSATZ DER BÜHNENAUSLEGER

Die Arbeitsbühne ist mit vier Auslegern ausgerüstet, die an der Unterseite der Arbeitsbühne verstaut sind (siehe Abb. 4.1).

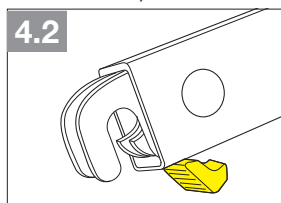


WARNHINWEIS: Die Ausleger der Arbeitsbühne MÜSSEN eingesetzt werden, wenn die Arbeitshöhe der Arbeitsbühne 1,50 Meter oder mehr beträgt.



Die Entriegelungstaste am äußeren Ende des Auslegers drücken und den gelben Hebel zurückziehen, um den Ausleger von dem Staubügel zu lösen. Die Ausleger sind zentral auf der Arbeitsbühne gelagert und haken, wenn sie eingesetzt werden, an den Halterungen ein, die an der Innenseite der SPROSSEN 5, 6 und 7 montiert sind.

Die Ausleger sind teleskopisch und lassen sich auf drei verschiedene Längen einstellen, so dass sie den drei Bühnenhöhen entsprechen, die die Nutzung von Bühnenauslegern erfordern. Das freie Ende ist mit einem unter Federspannung stehenden selbstverriegelnden Schlitz versehen (siehe Abb. 4.2).



Eine unter Federspannung stehende Kugelverriegelung hält den Ausleger an jeder der drei vorgegebenen Verlängerungen fest. Der Ausleger hat an der Seite ein Sichtfenster, das mithilfe von Farbcodierung eine leichte Einstellung der richtigen Länge ermöglicht. Die Halterungen sind ebenfalls farbcodiert (siehe Abb. 4.3).

- Bei einer Plattformhöhe von 2,00 m ist die rote Halterung mit ausgezogenem Ausleger zu verwenden. Im Sichtfenster erscheint ein roter Punkt.
- Bei einer Plattformhöhe von 1,75 m ist die gelbe Halterung mit ausgezogenem Ausleger zu verwenden. Im Sichtfenster erscheint ein gelber Punkt.
- Bei einer Plattformhöhe von 1,50 m ist die blaue Halterung mit ausgezogenem Ausleger zu verwenden. Im Sichtfenster erscheint ein blauer Punkt.

Wenn der TELETOWER® auf der gewünschten Höhe und die Arbeitsbühne montiert ist, ist ein Bühnenausleger so weit auszuziehen, dass in dem Sichtfenster an der Seite des Stabilisators die entsprechende Farbe erscheint. Die Farbe sollte der Farbe der Halterung entsprechen, mit der der Ausleger verbunden wird. Ein deutlich vernehmbares Klicken weist darauf hin, dass der Ausleger an der gewünschten Stelle eingerastet ist.

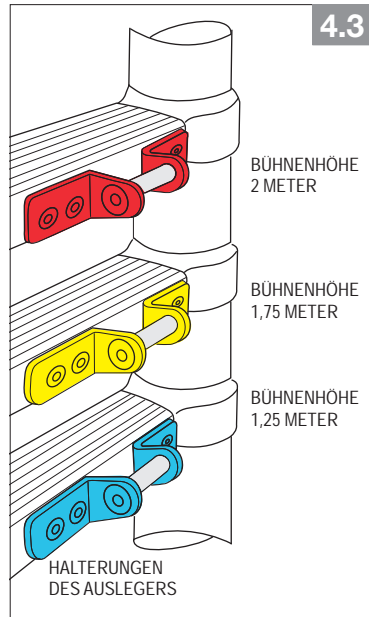
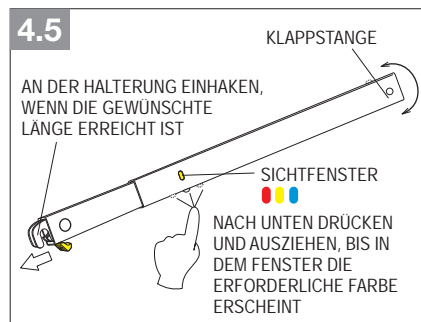


Abb. 4.4 und Abb. 4.5 zeigen ein Beispiel für den Einsatz eines Bühnenauslegers bei einer Bühnenhöhe von 1,75 m.

Die richtige Halterung befindet sich stets zwei Sprossen unterhalb der Arbeitsbühne. Das Ende des Auslegers fest gegen die Halterung drücken. Prüfen, dass er arretiert ist. Die gleiche Vorgehensweise bei den anderen drei Auslegern wiederholen.

AUSZIEHEN DER AUSLEGER

Um einen Ausleger auszuziehen, drücken Sie auf den gelben Hebel am Ende des Auslegers und heben das Ende aus der Halterung heraus. Die Kugelverriegelung wird herausragen, da der Ausleger ausgezogen und arretiert wird. Drücken Sie auf das herausragende Kugellager an der Unterseite des Auslegers und ziehen Sie den Ausleger wieder ein, wenn er verstaut werden soll. Dies muss eventuell wiederholt werden, je nachdem wie weit der Ausleger ausgezogen wurde. Bringen Sie den Ausleger wieder in seine verstaut Position zurück und ziehen Sie den Hebel in Richtung Staubügel, bis an dem drehbaren Endstück unter dem Staubügel ein deutliches Klicken zu vernehmen ist, das darauf hinweist, dass der Ausleger eingerastet ist. Wiederholen Sie diese Vorgehensweise bei den anderen Auslegern.



5. EINSTELLUNG DER HÖHE DER ARBEITSBÜHNE

Entscheiden Sie, welche Bühnenhöhe benötigt wird. Dies ist wichtig, weil der nächste Schritt je nach der benötigten Bühnenhöhe unterschiedlich ist.



WARNHINWEIS: Obgleich es möglich ist, den TELETOWER® mit fest montierter Arbeitsbühne aufzubauen, wird empfohlen, die Arbeitsbühne STETS erst dann zu montieren, wenn der TELETOWER® auf der richtigen Höhe ist.



WARNHINWEIS: Die Arbeitsbühne MUSS entfernt werden, bevor der TELETOWER® heruntergelassen wird.



WARNHINWEIS: Wenn Sie die Bühnenhöhe ändern wollen, empfiehlt es sich, die Arbeitsbühne zu entfernen, den TELETOWER® herunterzulassen, bis eine Bühnenhöhe von 1,00 Meter ist und dann das Verfahren zum Errichten der Arbeitsbühne in der gewünschten Höhe befolgen.

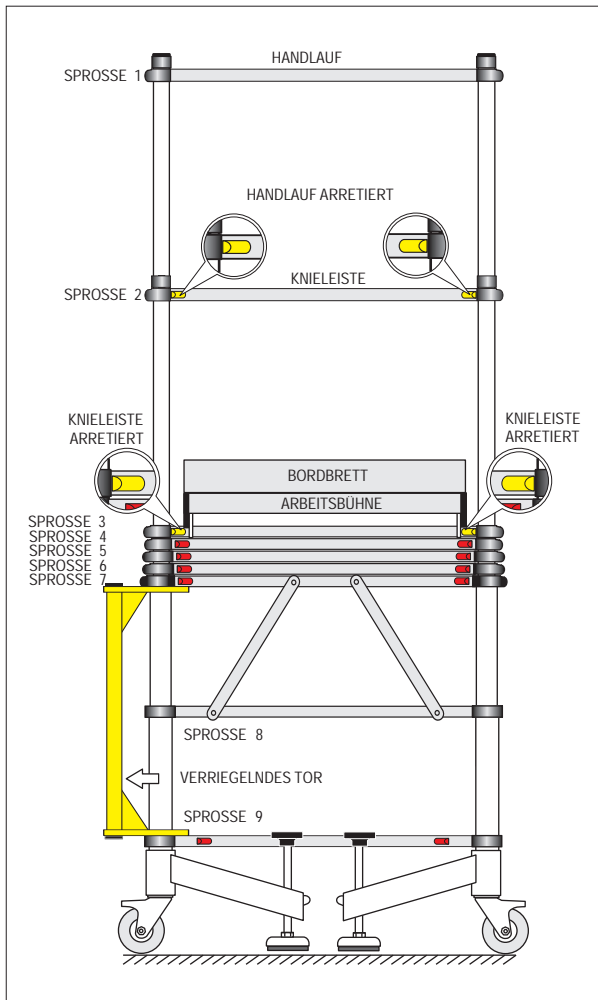
3 Always place Platform 1.00m
RUNG at this level

- Für eine Bühnenhöhe von 1,00 Meter befolgen Sie die auf Seite beschriebene Vorgehensweise.
- Für eine Bühnenhöhe von 1,25 Meter befolgen Sie die auf Seite 19 beschriebene Vorgehensweise.
- Für eine Bühnenhöhe von 1,50 Meter befolgen Sie die auf Seite 20 beschriebene Vorgehensweise.
- Für eine Bühnenhöhe von 1,75 Meter befolgen Sie die auf Seite 22 beschriebene Vorgehensweise.
- Für eine Bühnenhöhe von 2,00 Meter befolgen Sie die auf Seite 25 beschriebene Vorgehensweise.

BÜHNENHÖHE: 1,00 METER

3 Always place Platform 1.00m
RUNG at this level

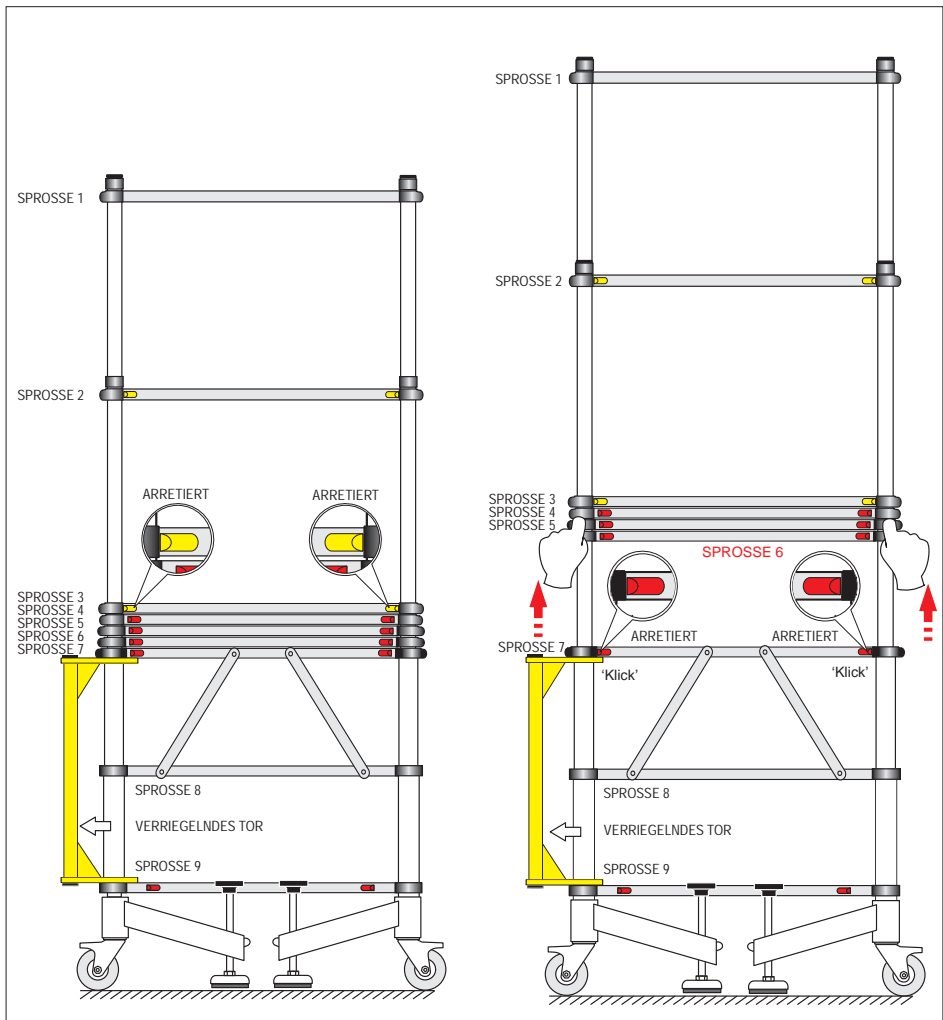
1. Arbeitsschutzkäfig, wie auf den Seiten 9 bis 11 beschrieben, aufbauen.
Siehe unten stehende Abbildung.
2. Arbeitsbühne, wie auf den Seiten 12 und 13 beschrieben, an SPROSSE 3 anbringen.
3. Bordbretter, wie auf Seite 14 beschrieben, montieren.
4. Bodenausleger, wie auf Seite 8 beschrieben, einsetzen.



BÜHNENHÖHE: 1,25 METER

6 Plattform Height 1.25m
RUNG Lift this rung

1. Arbeitsschutzkäfig, wie auf den Seiten 9 bis 11 beschrieben, aufbauen.
2. Fuß auf SPROSSE 9 setzen und SPROSSE 6 wie unten gezeigt anheben, um den Arretierungsmechanismus auf SPROSSE 7 zu aktivieren.
3. Arbeitsbühne, wie auf den Seiten 12 und 13 beschrieben, an SPROSSE 3 anbringen.
4. Bordbretter, wie auf Seite 14 beschrieben, montieren.
5. Bodenausleger, wie auf Seite 8 beschrieben, einsetzen.



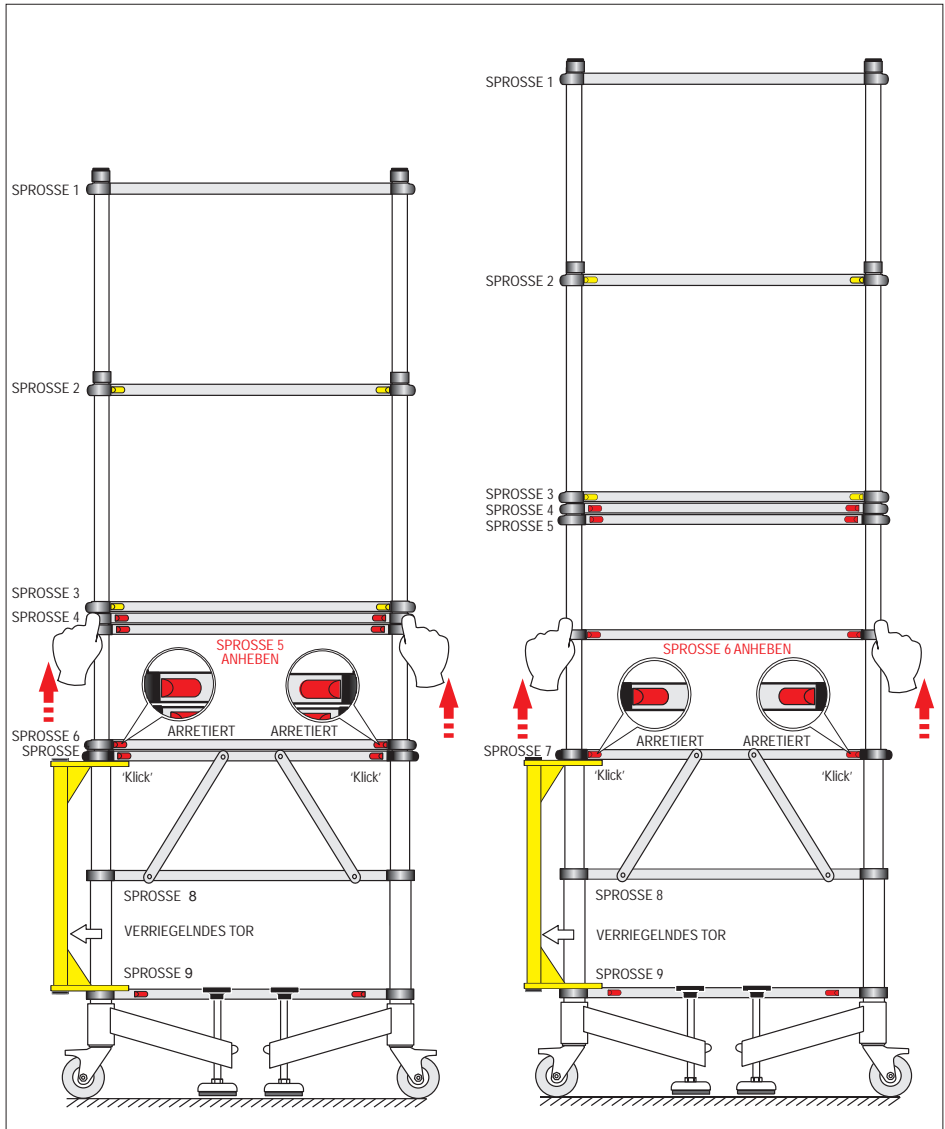
BÜHNENHÖHE: 1,50 METER



6. Arbeitsschutzkäfig, wie auf den Seiten 9 bis 11 beschrieben, aufbauen.
Siehe Abbildungen auf Seite 21.
 7. Fuß auf SPROSSE 9 setzen und SPROSSE 5 auf den LINKEN Rahmenseitenträger heben, bis sie arretiert ist.
 8. Fuß auf SPROSSE 9 setzen und SPROSSE 5 auf den RECHTEN Rahmenseitenträger heben, bis sie arretiert ist.
 9. Fuß auf SPROSSE 9 setzen und SPROSSE 6 auf den RECHTEN Rahmenseitenträger heben, bis sie arretiert ist.
 10. Fuß auf SPROSSE 9 setzen und SPROSSE 6 auf den LINKEN Rahmenseitenträger heben, bis sie arretiert ist.
 11. Arbeitsbühne, wie auf den Seiten 12 und 13 beschrieben, an SPROSSE 3 anbringen.
 12. Siehe "Einsatz der Bühnenausleger", der auf den Seiten 15 und 16 beschrieben wurde.
 13. Einen Ausleger der Arbeitsbühne ausziehen und über der SPROSSE arretieren, die die BLAUE Halterung enthält, bis in dem Sichtfenster des Auslegers ein blauer Punkt sichtbar ist. Sicherstellen, dass der Ausleger arretiert ist.
 14. Den Haken des Auslegers über die BLAUE Halterung platzieren und niederdrücken, damit er einrastet.
 15. Schritt (8) und (9) für die anderen Ausleger der Arbeitsbühne wiederholen.
 16. Bordbretter, wie auf Seite 14 beschrieben, montieren.
 17. Bodenausleger, wie auf Seite 8 beschrieben, einsetzen.
-

BÜHNENHÖHE: 1,50 METER

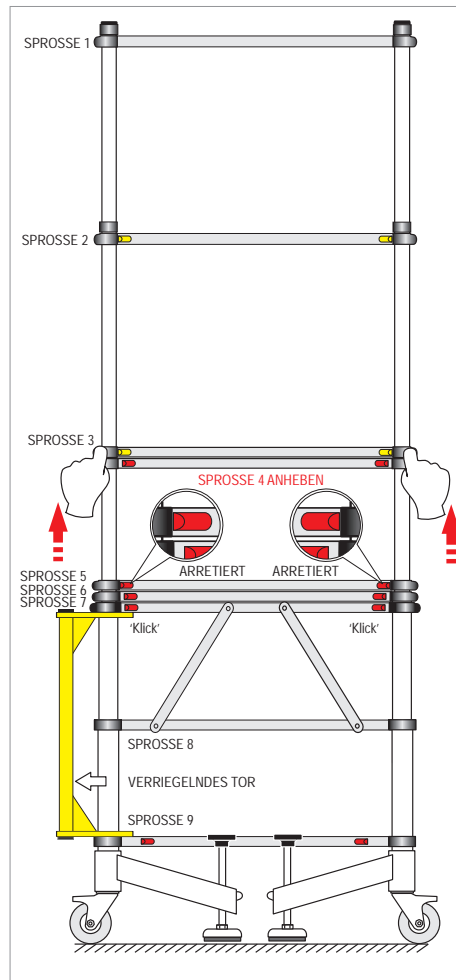
5 Platform Height 1.50m
RUNG Lift this rung then rung 6



BÜHNENHÖHE: 1,75 METER

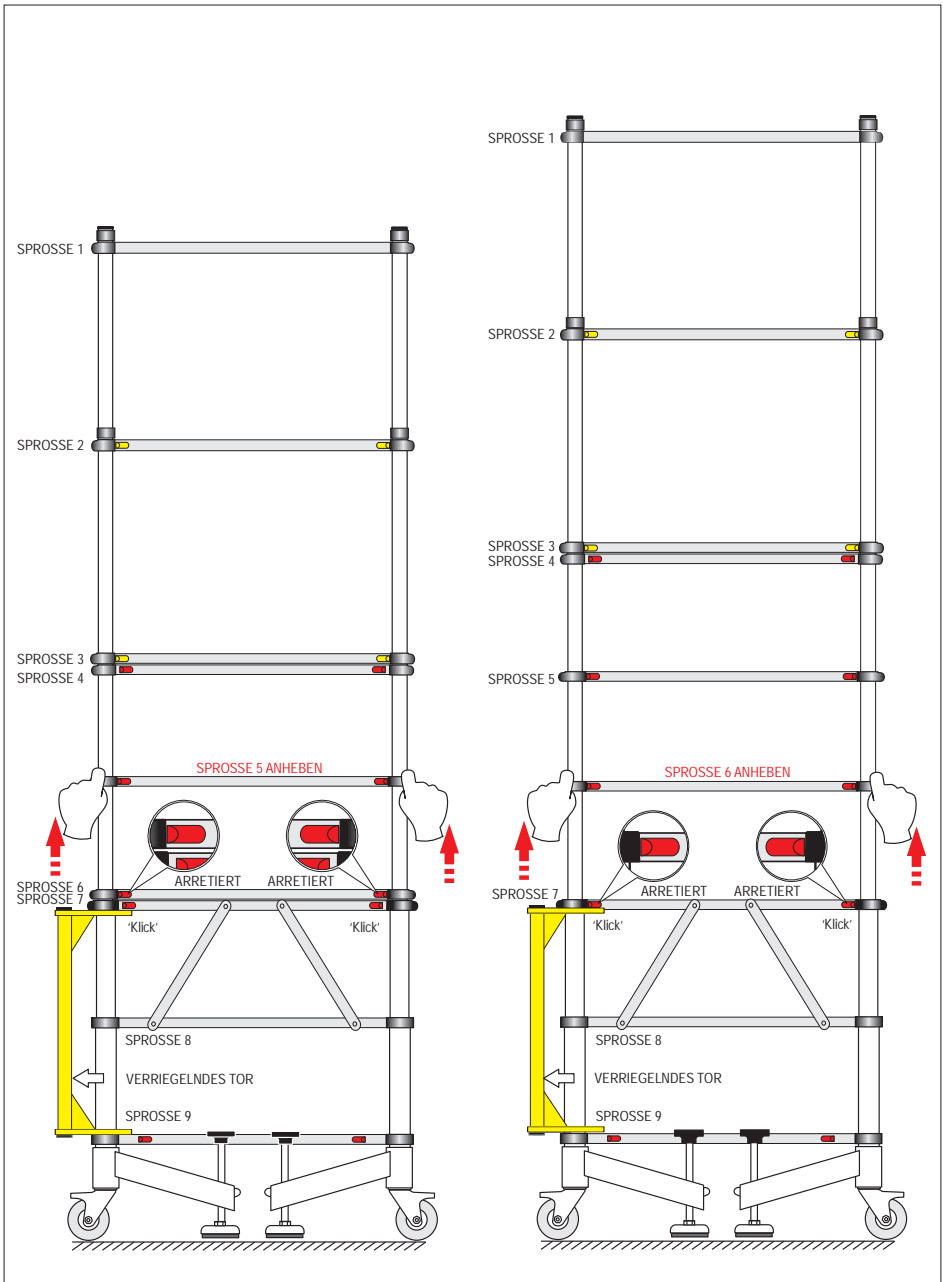
4 Platform Height 1.75m
Lift this rung then rungs 5 & 6

1. Arbeitsschutzkäfig, wie auf den Seiten 9 bis 11 beschrieben, aufbauen.
Siehe Abbildungen auf dieser Seite und auf Seite 23.
2. Fuß auf SPROSSE 9 setzen und SPROSSE 4 auf den LINKEN Rahmenseitenträger heben, bis sie arretiert ist.
3. Fuß auf SPROSSE 9 setzen und SPROSSE 4 auf den RECHTEN Rahmenseitenträger heben, bis sie arretiert ist.
4. Fuß auf SPROSSE 9 setzen und SPROSSE 5 auf den RECHTEN Rahmenseitenträger heben, bis sie arretiert ist.
5. Fuß auf SPROSSE 9 setzen und SPROSSE 5 auf den LINKEN Rahmenseitenträger heben, bis sie arretiert ist.
6. Fuß auf SPROSSE 9 setzen und SPROSSE 6 auf den LINKEN Rahmenseitenträger heben, bis sie arretiert ist.
7. Fuß auf SPROSSE 9 setzen und SPROSSE 6 auf den RECHTEN Rahmenseitenträger heben, bis sie arretiert ist.
8. Arbeitsbühne, wie auf den Seiten 12 und 13 beschrieben, an SPROSSE 3 anbringen.
9. Siehe "Einsatz der Bühnenausleger", der auf den Seiten 15 und 16 beschrieben wurde.
10. Einen Ausleger der Arbeitsbühne ausziehen und über der SPROSSE arretieren, die die **GELB** Halterung enthält, bis in dem Sichtfenster des Auslegers ein **gelber** Punkt sichtbar ist. Sicherstellen, dass der Ausleger arretiert ist.
11. Den Haken des Auslegers über die **GELB** Halterung platzieren und niederdrücken, damit er einrastet.
12. Schritt (10) und (11) für die anderen Ausleger der Arbeitsbühne wiederholen.
13. Bordbretter, wie auf Seite 14 beschrieben, montieren.
14. Bodenausleger, wie auf Seite 8 beschrieben, einsetzen.



BÜHNENHÖHE: 1,75 METER

4 Platform Height 1.75m
RUNG Lift this rung then rungs 5 & 6



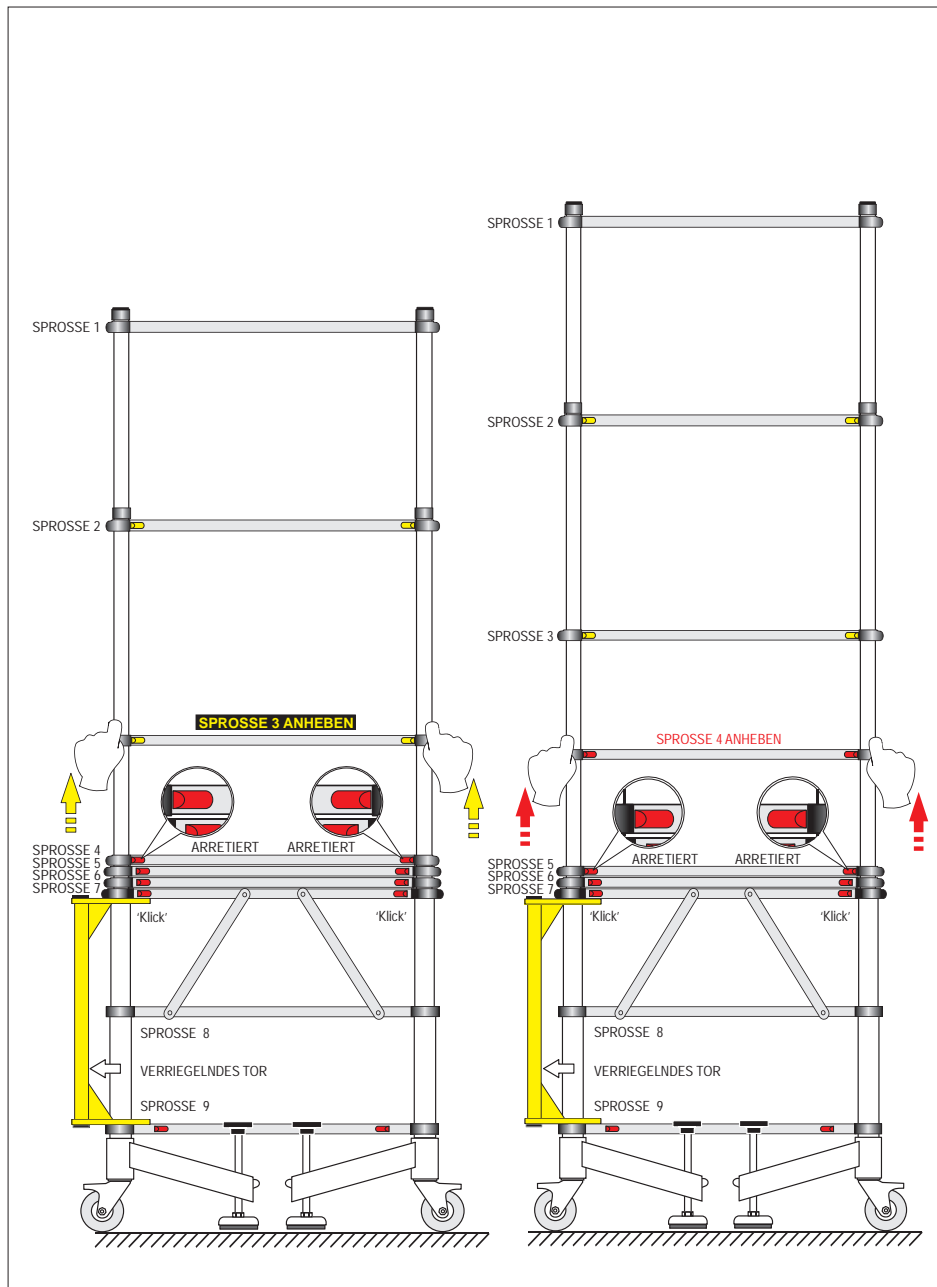
BÜHNENHÖHE: 2,00 METER

7 Platform Height 2.00m
RUNG Extend rungs 3, 4, 5 and 6

1. Arbeitsschutzkäfig, wie auf den Seiten 9 bis 11 beschrieben, aufbauen.
Siehe Abbildungen auf Seite 25 und 26.
2. Fuß auf SPROSSE 9 setzen und SPROSSE 3 auf den LINKEN Rahmenseitenträger heben, bis sie arretiert ist.
3. Fuß auf SPROSSE 9 setzen und SPROSSE 3 auf den RECHTEN Rahmenseitenträger heben, bis sie arretiert ist.
4. Fuß auf SPROSSE 9 setzen und SPROSSE 4 auf den RECHTEN Rahmenseitenträger heben, bis sie arretiert ist.
5. Fuß auf SPROSSE 9 setzen und SPROSSE 4 auf den LINKEN Rahmenseitenträger heben, bis sie arretiert ist.
6. Fuß auf SPROSSE 9 setzen und SPROSSE 5 auf den LINKEN Rahmenseitenträger heben, bis sie arretiert ist.
7. Fuß auf SPROSSE 9 setzen und SPROSSE 5 auf den RECHTEN Rahmenseitenträger heben, bis sie arretiert ist.
8. Fuß auf SPROSSE 9 setzen und SPROSSE 6 auf den RECHTEN Rahmenseitenträger heben, bis sie arretiert ist.
9. Fuß auf SPROSSE 9 setzen und SPROSSE 6 auf den LINKEN Rahmenseitenträger heben, bis sie arretiert ist.
10. Arbeitsbühne, wie auf den Seiten 12 und 13 beschrieben, an SPROSSE 3 anbringen.
11. Siehe "Einsatz der Bühnenausleger", der auf den Seiten 15 und 16 beschrieben wurde.
12. Einen Ausleger der Arbeitsbühne ausziehen und über der SPROSSE arretieren, die die **ROT** Halterung enthält, bis in dem Sichtfenster des Auslegers ein **roter** Punkt sichtbar ist. Sicherstellen, dass der Ausleger arretiert ist.
13. Den Haken des Auslegers über die **ROT** Halterung platzieren und niederdrücken, damit er einrastet.
14. Schritt (12) und (13) für die anderen Ausleger der Arbeitsbühne wiederholen.
15. Bordbretter, wie auf Seite 14 beschrieben, montieren.
16. Bodenausleger, wie auf Seite 8 beschrieben, einsetzen.

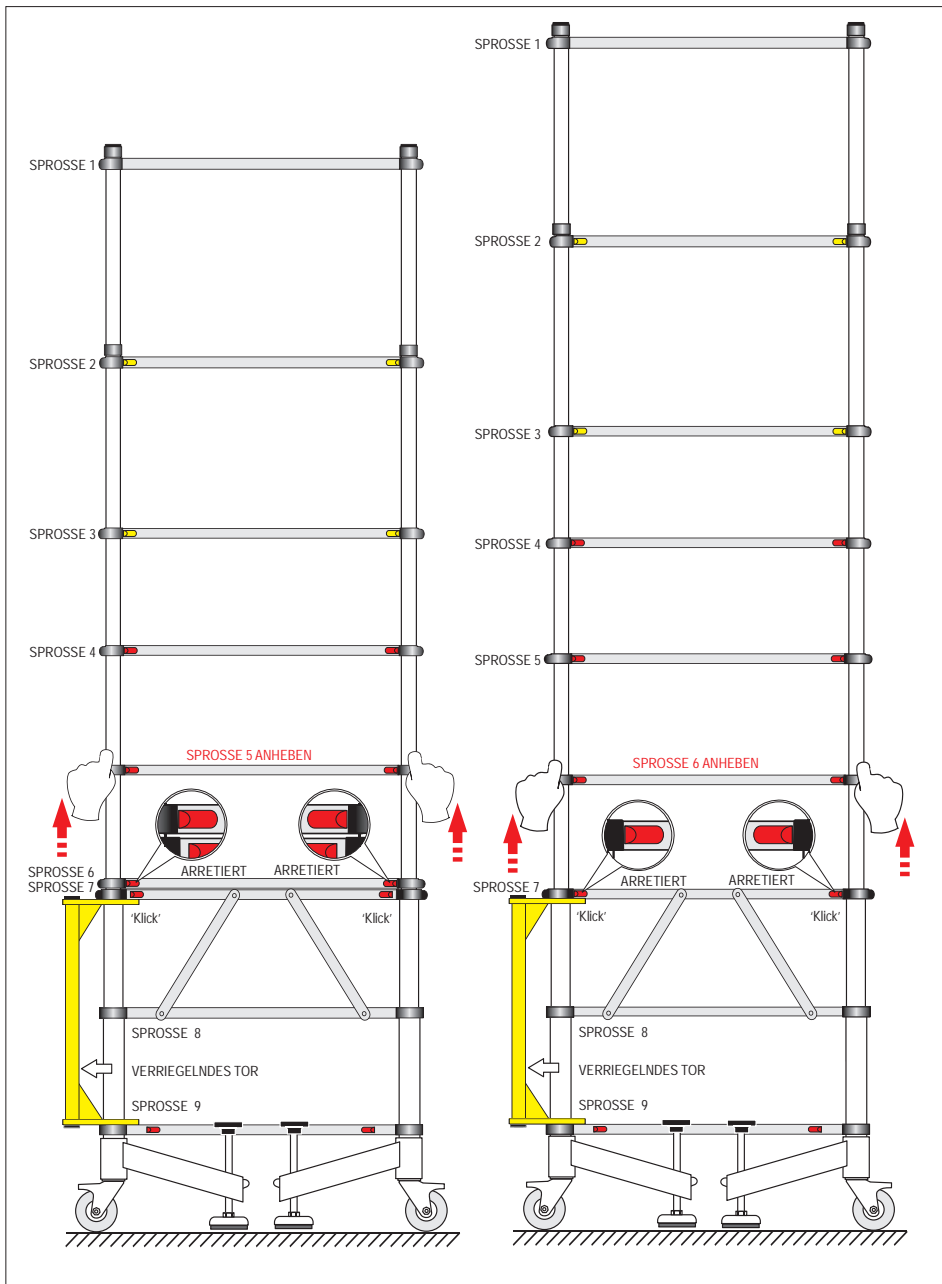
BÜHNENHÖHE: 2,00 METER

7 Platform Height 2.00m
RUNG Extend rungs 3, 4, 5 and 6



BÜHNENHÖHE: 2,00 METER

7 Platform Height 2.00m
RUNG Extend rungs 3, 4, 5 and 6



6. ZUSAMMENSCHIEBEN DES TELETOWER®



WARNHINWEIS: Die Arbeitsbühne MUSS entfernt werden, bevor der TELETOWER® zusammengeschoben wird.

1. Jegliches Werkzeug oder andere Gegenstände, die sich auf der Arbeitsbühne befinden, entfernen.
2. Bordbrett von der Arbeitsbühne entfernen.
3. Die vier Ausleger der Arbeitsbühne lösen und, wie auf Seite xx beschrieben, unter der Arbeitsbühne verstauen.
4. Die Federverschlüsse, die die Arbeitsbühne an SPROSSE 3 festhalten, lösen.
5. Arbeitsbühne behutsam aus jeder SPROSSE 3 herausheben. Arbeitsbühne vom TELETOWER® entfernen und an einem sicheren Ort absetzen.



WARNHINWEIS: Mit dem Zusammenschieben der TELETOWER® Einheit sollte stets von SPROSSE 7 aus begonnen werden.

BITTE DARAN DENKEN: Die roten und gelben Tasten haben folgende Funktion:

- Die Tasten auf SPROSSE 7 heben die Arretierung für SPROSSE 6 auf, so dass SPROSSE 6 und alle darüber liegenden herunter gelassen werden können.
- Die Tasten auf SPROSSE 6 heben die Arretierung für SPROSSE 5 auf, so dass SPROSSE 5 und alle darüber liegenden herunter gelassen werden können.
- Die Tasten auf SPROSSE 5 heben die Arretierung für SPROSSE 4 auf, so dass SPROSSE 4 und alle darüber liegenden herunter gelassen werden können.
- Die Tasten auf SPROSSE 4 heben die Arretierung für SPROSSE 3 auf, so dass SPROSSE 3 und alle darüber liegenden herunter gelassen werden können.
- Die Tasten auf SPROSSE 3 heben die Arretierung für SPROSSE 2 auf, so dass SPROSSE 2 und alle darüber liegenden herunter gelassen werden können.
- Die Tasten auf SPROSSE 2 heben die Arretierung für SPROSSE 1 auf, so dass SPROSSE 1 herunter gelassen werden kann.



WARNHINWEIS: Die beiden Tasten **NIEMALS** zur gleichen Zeit loslassen.

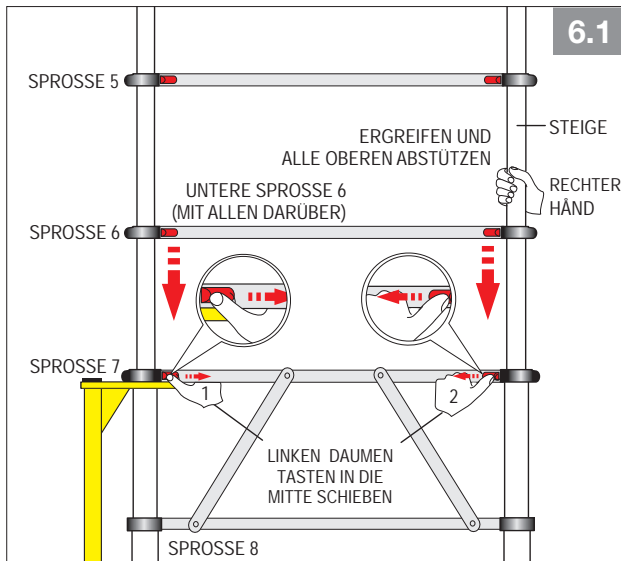


WARNHINWEIS: **NIEMALS** Hand oder Finger auf **SPROSSEN** legen, die auf eine andere **SPROSSE** herunter gelassen werden bzw. auf die **SPROSSE** legen, auf die Sie die andere **SPROSSE** herunter lassen.

Die folgende Vorgehensweise ist anzuwenden, wenn die Bühnenhöhe auf 2 m eingestellt ist. Nicht alle der folgenden Schritte gelten auch für andere Bühnenhöhen.

Schritt 1 (auf dem linken Rahmenseitenträger)

- (a) Mit einer Hand die Steige über SPROSSE 6 auf dem linken Rahmenseitenträger halten. Sie müssen darauf vorbereitet sein, dieses Gewicht sowie das Gewicht aller darüber liegenden Sprossen aufzunehmen (siehe Abb. 6.1).
- (b) Auf SPROSSE 7 eine Taste in die Mitte von SPROSSE 7 schieben. Anschließend Taste loslassen.
- (c) Die Steige über SPROSSE 6 weiterhin festhalten. Die Taste am anderen Ende von SPROSSE 7 in die Mitte schieben. Anschließend Taste loslassen und SPROSSE 6 vorsichtig auf SPROSSE 7 herunterlassen.
- (d) Schritte 1 (a) bis (c) für den rechten Rahmenseitenträger wiederholen.



Schritt 2 (Wie oben beschrieben für SPROSSE 5 wiederholen), aber die Tasten auf SPROSSE 6 loslassen.

Schritt 3 (Wie oben beschrieben für SPROSSE 4 wiederholen), aber die Tasten auf SPROSSE 5 loslassen.

Schritt 4 (Wie oben beschrieben für SPROSSE 3 wiederholen), aber die Tasten auf SPROSSE 4 loslassen.

Schritt 5 Um den Arbeitsschutzkäfig zusammenzuklappen, die auf den Seiten 9 bis 11 beschriebene Vorgehensweise beim Aufbau des Arbeitsschutzkäfigs in umgekehrter Reihenfolge durchführen.

Wenn der Arbeitsschutzkäfig zusammengeklappt ist:

Schritt 6 (Wie oben beschrieben für SPROSSE 2 wiederholen), aber die Tasten auf SPROSSE 3 loslassen.

Schritt 7 (am rechten Rahmenseitenträger)

- (a) Mit einer Hand SPROSSE 1 am rechten Rahmenseitenträger festhalten. Sie müssen auf das Gewicht vorbereitet sein.
 - (b) Auf SPROSSE 2 eine Taste in die Mitte von SPROSSE 2 schieben. Anschließend Taste loslassen.
 - (c) Während SPROSSE 1 weiterhin gehalten wird, die Taste am anderen Ende von SPROSSE 2 in die Mitte schieben. Anschließend Taste loslassen und SPROSSE 1 vorsichtig auf SPROSSE 2 herunterlassen.
 - (d) Schritte 7 (a) bis (c) am linken Rahmenseitenträger wiederholen.
-

7. PODEST

Die Arbeitsbühne des Podestes kann auf 61 cm und auf 33 cm eingestellt werden, wie in Abb. 7.1 und Abb.7.2 auf Seite 31 gezeigt.

EINRICHTEN DES PODESTES

Diese Vorgehensweise beginnt, wenn der TELETOWER® ganz zusammengeschoben ist und die Lenkrollen angebracht sind.

1. Sicherstellen, dass die Lenkrollen nicht arretiert sind und die Räder sich unbehindert drehen können.
2. Die zwei an den Beinen der Rahmeneinheit befestigten Gurtbänder, die die Ausrüstung zusammenhalten, lösen und die Seitenrahmen vorne etwas voneinander trennen.
3. Die zusammengeklappte Arbeitsbühne anheben und zur Seite legen.
4. Die Rahmeneinheit aufklappen und das gelbe Tor ausrichten, bis es schließt; man hört es einrasten. Überprüfen, dass das Tor geschlossen ist.
5. Die beiden Rahmenseitenträger so öffnen, dass sie jeweils in einem Winkel von 90° zu dem gelben Tor stehen. Mit dem Fuß auf die Feststellhebel an den beiden Lenkrollen am linken Seitenrahmen drücken, um sie zu arretieren.
6. Den vorderen Teil des rechten Rahmenseitenträgers etwas nach außen drücken. Dann ist es leichter, die Halterungen der Arbeitsbühne je nach der gewünschten Höhe für das Podest entweder auf SPROSSE 8 oder SPROSSE 9 zu platzieren.
7. Die Arbeitsbühne ausklappen, bis sie gerade ist. Sie wird automatisch gerade arretiert. Überprüfen, dass sie in dieser Position arretiert ist. An der Arbeitsbühne sind nahe jeder Ecke an der Unterseite vier Halterungen angebracht, die über die SPROSSE passen und dazu dienen, die Arbeitsbühne in Position zu halten. Die Arbeitsbühne kann je nach der gewünschten Höhe entweder an SPROSSE 9 (Bühnenhöhe: 33 cm), oder an SPROSSE 8 (Bühnenhöhe: 61 cm) montiert werden.



WARNHINWEIS: Wenn die Arbeitsbühne angehoben wird, dürfen nur die Rahmenseitenträger festgehalten werden. Achten Sie darauf, die Arbeitsbühne NICHT an dem Brett an der Unterseite festzuhalten, weil sich dort eine Bodenklappe befindet. Diese Klappe wird sich öffnen, wenn Sie versuchen, die Arbeitsbühne an dieser Stelle abzustützen.

8. Die Arbeitsbühne abstützen und das linke Ende an der entsprechenden SPROSSE am linken Rahmenseitenträger platzieren. Nun das gegenüberliegende Ende der Arbeitsbühne festhalten, den rechten Rahmenseitenträger in Richtung Arbeitsbühne ziehen und die Arbeitsbühne je nach der gewählten Bühnenhöhe auf SPROSSE 8 oder SPROSSE 9 herunterlassen. Sicherstellen, dass die Halterungen korrekt auf der gewählten SPROSSE sitzen.

Siehe OPTION 1 (Abb. 7.1) oder OPTION 2 (Abb. 7.2) auf der nächsten Seite. Diese Abbildungen zeigen das errichtete Podest.

OPTION 1 und OPTION 2

1. Beide Enden von SPROSSE 1 festhalten und einen Fuß auf SPROSSE 9 setzen.
2. SPROSSE 1 hochheben, bis sie einrastet. Wenn sie einrastet, ist ein Klicken zu hören. Somit ist das Handschutzgeländer angehoben.
3. Schritt (1) und (2) am gegenüberliegenden Rahmen wiederholen.



Hinweis: Am linken und am rechten Rahmenseitenträger des TELETOWER® sind zwei Handläufe und zwei Knieleisten montiert. Der untere Teil der Handläufe und Knieleisten umfasst eine fest montierte Seitenleiste und ein oberes, anpassbares Teil. Das vordere Geländer ist auf der rechten Seite und das hintere Gelände auf der linken.

4. Mit Daumen und Fingern die gelbe Abdeckung am Ende der linken Knieleiste festhalten und zum Ende der Leiste hinschieben. In dieser Position festhalten, während das Ende hochgehoben wird, um sie von ihrem Ankerpunkt zu lösen.
5. Den Ankerpunkt um 90° drehen, sodass der gegenüberliegende Rahmenseitenträger gegenüberliegt.
6. Das Ende der Steige in Richtung des gegenüberliegenden Rahmens drehen. Siehe Abb. 1.5 und 1.6 auf Seite 11.
7. Die Steige ausfahren, bis ein zweimaliges Klicken zu hören ist. Dies deutet daraufhin, dass das dreiteilige Geländer in seiner ausgefahrenen Position sicher arretiert ist. Die Steige vorsichtig vom montierten Ende herunter hängen und auf der Arbeitsbühne aufliegen lassen.
8. Schritt (4) bis (7) für den linken Handlauf wiederholen.
9. Schritt (4) bis (7) für die vordere Knieleiste und den vorderen Handlauf wiederholen, um den Aufbau des Arbeitsschutzkäfigs abzuschließen.



Bodenausleger (beide Optionen)

1. Die Lenkrollen lösen und das Podest in die Arbeitsposition schieben.
2. Mit dem Fuß auf den Feststellhebel der Lenkrollen drücken, um die Lenkrollen zu arretieren.
3. Auf SPROSSE 9 die rote Taste in die Mitte der Sprosse schieben und den Ausleger drehen, so dass er ungefähr in der gewünschten Position ist. Die Taste loslassen und den Bodenausleger etwas weiter in die eine oder die andere Richtung drehen, bis das Einrasten anzeigt, dass er arretiert ist.
4. Diese Schritte für die anderen drei Ausleger wiederholen.
5. Um einen Ausleger einzusetzen, den Feststellhebel herunterdrücken, bis der untere Teil des Auslegers mit dem Boden in Kontakt ist. Die Anpassungsvorrichtung drehen, um sie festzuziehen und gegebenenfalls um das Podest anzuheben, damit es waagrecht auszurichten. Diese Vorgehensweise, wenn erforderlich oder zulässig, für die anderen Ausleger wiederholen.



WARNHINWEIS: Vergewissern Sie sich, dass die Lenkrollen und die Ausleger sicher und arretiert sind, bevor Sie das Podest verwenden.

Verwendung

Um das Podest zu betreten,

1. vorderen Handlauf und vordere Knieleiste entriegeln.
 2. vorsichtig auf die Arbeitsbühne treten.
 3. vorderen Handlauf und vordere Knieleiste wieder anschließen.
-

TECHNISCHE DATEN

MAXIMALE BELASTUNG	150 kg
GEWICHT	
Hauptbaugruppe	41 kg
Arbeitsbühne	14 kg
Insgesamt	55 kg
HÖHE DER ARBEITSBÜHNE	
(Optionen)	33cm, 61cm, 1,00m, 1,25m, 1,50m, 1,75m, 2,00m
ABMESSUNGEN	
Ganz zusammengeklappt, Aufgebaut	1,1 x 0,8 x 0,45m mit montierten Lenkrollen (ca.)
Höhe der Arbeitsbühne:	Insgesamt (Höhe x Breite x Tiefe) m
2,00 m	2,94 x 1,5 x 0,92 m
1,75 m	2,69 x 1,5 x 0,92 m
1,50 m	2,44 x 1,5 x 0,92 m
1,25 m	2,19 x 1,5 x 0,92 m
1,00 m	1,94 x 1,5 x 0,92 m
61 cm	1,46 x 1,5 x 0,92 m
33 cm	1,46 x 1,5 x 0,92 m
KONSTRUKTION	Aluminium (Modelle TTA02, TTA02TB) Glasfaser (Modelle TTG02, TTG02TB)
STANDARD	Erfüllt EN1004

Hinweis: Wir behalten uns das Recht vor, die Spezifikation und die Konstruktion ohne Ankündigung zu ändern, um die Leistung und die Qualität zu verbessern.

GARANTI

Der TELETOWER® ist durch eine zwölfmonatige Garantie gedeckt. Die Firma übernimmt den kostenlosen Ersatz oder die kostenlose Reparatur jedes Defektes, der nach Ansicht der Firma auf mangelhafte Verarbeitung oder mangelhaftes Material zurückzuführen ist, während eines Zeitraums von 12 Monaten nach dem Verkaufsdatum. Ausgenommen sind:

- Defekte aufgrund von Vernachlässigung, Missbrauch unter nicht genehmigte Modifikationen.
- Schäden, die durch Missbrauch oder Fallenlassen verursacht werden oder andere, ähnliche Schäden, die durch oder aufgrund des Versäumnisses, die Anleitungen zu Transport, Lagerung, Beladung oder Betrieb zu befolgen, verursacht werden.
- Änderungen, hinzugefügte Teile oder Reparaturen, die nicht vom Hersteller oder zugelassenen Vertriebshändlern, sondern von anderen Personen durchgeführt werden.
- Transport- oder Versandkosten zum und vom Hersteller oder seinen anerkannten Vertretern zwecks Reparatur oder Bewertung eines Garantieanspruchs bei einem TELETOWER® oder einer Komponente des Systems.
- Material und/oder Arbeitskosten, um Komponenten des Systems wegen akzeptabler Verschleißerscheinungen zu erneuern, zu reparieren oder zu ersetzen.
- Defekte durch Verwendung von nicht standardgemäßen oder zusätzlichen Teilen oder Folgeschäden oder Verschleiß, die durch die Montage oder Verwendung derartiger Teile verursacht werden.

WICHTIG: Der Hersteller und/oder seine anerkannten Vertreter, Direktoren, Beschäftigten oder Versicherungen, werden nicht für Folgeschäden oder andere Schäden, Verluste oder Ausgaben in Verbindung damit oder aufgrund dessen haftbar gemacht, dass der TELETOWER® nicht für einen beliebigen Zweck eingesetzt werden kann.

MODIFIKATIONEN

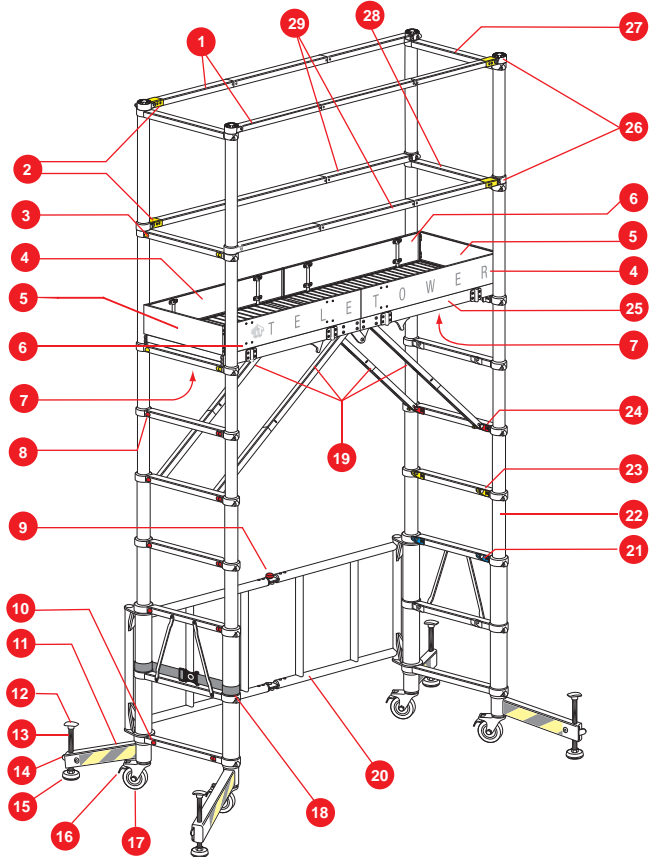
Wenn am TELETOWER® zusätzliche Bauelemente Dritter oder Modifikationen oder Änderungen durch Dritte ausgeführt werden sollen, bei denen geschweißt, gebohrt oder auf andere Weise Material geschnitten oder verformt wird, ist vor Ausführung der Arbeiten die schriftliche Genehmigung des Herstellers einzuholen.

INFORMATIONEN ÜBER ERSATZTEILE

Für Informationen über Ersatzteile besuchen Sie bitte unsere Website. Dort können Sie Abbildungen und Ersatzteillisten herunterladen.

www.TeleTower.com/technical/parts

GEKENNZEICHNETE KOMPONENTEN DES TELETOWER®



- | | |
|---|---|
| 1. Vordere/hintere Handläufe | 15. Fuß |
| 2. Verschluss des Schutzgelanders | 16. Lenkrollen-Feststellhebel |
| 3. Unter Federspannung stehende Verschluss-/Entriegelungstaste (gelb) | 17. Lenkrolle |
| 4. Vordere und hintere Bordbretter (kurze) | 18. Gurt zum Verstauen/Transportieren |
| 5. Seitliches Bordbrett | 19. Bühnenausleger |
| 6. Vordere und hintere Bordbretter (lange) | 20. Falltor |
| 7. Verriegelung der Arbeitsbühne | 21. Halterung für den Bühnenausleger (blau) |
| 8. Unter Federspannung stehende Verschluss-/Entriegelungstaste (rot) | 22. Steige |
| 9. Freigabetaste für Torarretierung | 23. Halterung für den Bühnenausleger (gelb) |
| 10. Rote Freigabetaste für Positionierung des Bodenauslegers | 24. Halterung für den Bühnenausleger (rot) |
| 11. Bodenausleger | 25. Arbeitsbühne |
| 12. Anpassungsvorrichtung des Bodenauslegers | 26. Schwenkanker von Handlauf/Knieleiste |
| 13. Rohr des Bodenauslegers | 27. Seitlicher Handlauf |
| 14. Freigabehebel für das Rohr des Bodenauslegers | 28. Seitliche Knieleiste |
| | 29. Vordere/hintere Knieleisten |