



Produktname \*

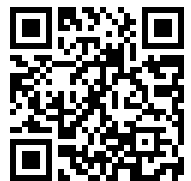
## Abziehvorrichtung

Zur Verwendung mit Baureihe 17, Baureihe 15,  
Baureihe 18-AS und Baureihe 18-A.

Art. Nr. 18-2

Baureihe 18

EAN 4021176075759



	Technisches Attribut	Metrisch	Imperial
	Zugbolzenweite	68 - 244 mm	2 3/4 - 9 5/8 inch
	Zugbolzentiefe	145 - 280 mm	5 3/4 - 11 1/32 inch
	Gewinde	M14x1,5	M14x1,5
	Außensechskant	22 mm	
max.	Maximal zulässige Belastung	7 t	7.5 US t
max.	Max. Drehmoment	120 Nm	88.5 ft lb
	Gewicht	3.245 kg	



## Technologien



### **SWITCH**

Optimale Anpassung der Spindel an die Welle durch zweiseitige Spindelspitze.



## Ersatzteil

<b>Art. Nr.</b>	<b>Produktname</b>
18-2-T	Traverse
621170	Mechanische Druckspindel.
018275	Seitenbolzen mit Mutter

## Zubehör

<b>Art. Nr.</b>	<b>Produktname</b>
8-01	Lange Hydraulikspindel
19-2-P	2 Verlängerungen für Abziehvorrichtungen (Paar)
18-2-AS	Gewindeadapter Satz
18-208A	Gewindeadapter
18-210A	Gewindeadapter
18-212A	Gewindeadapter
18-214A	Gewindeadapter
18-216A	Gewindeadapter
18-218A	Gewindeadapter
K-600-025	Wechseldruckstück-Set für KUKKO Druckspindeln



## Wird benötigt von

<b>Art. Nr.</b>	<b>Produktname</b>
15-2	Trennvorrichtung
17-2	Trennvorrichtung mit Schnellspanndruckspindel

## Ist Bestandteil von

<b>Art. Nr.</b>	<b>Produktname</b>
WT-010	Abzieher-Sortiment - NFZ - TOP
15-B	Trennvorrichtungs-Satz
17-B	Trennvorrichtungs-Satz mit Schnellspanndruckspindel
WT-50	Abzieher-Sortiment - Industrie - TOP
K-20-15	Universal Abzieh- und Trennvorrichtungs-Satz
29-B	Universal-Abziehersatz im TANOS-Systainer®
WT-019	Abzieher-Sortiment - Trennabziehen
EVLW-INDUSTRIE BASIC	Verkaufswand Industrie

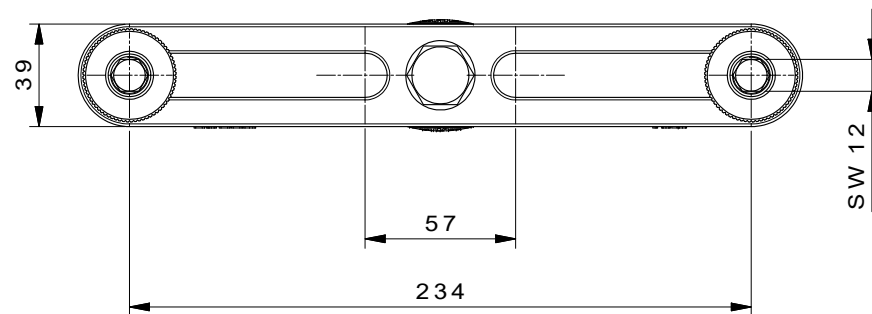
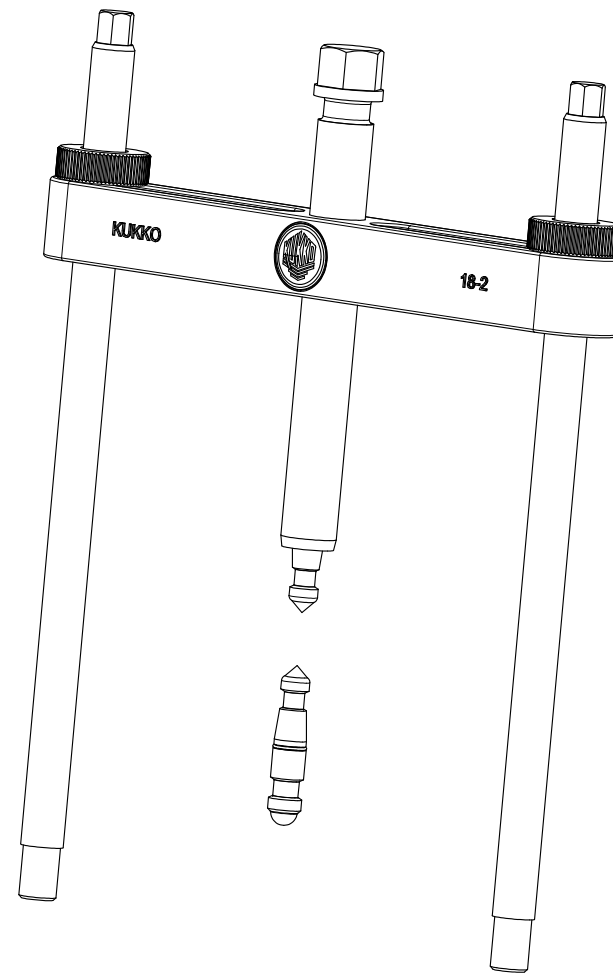
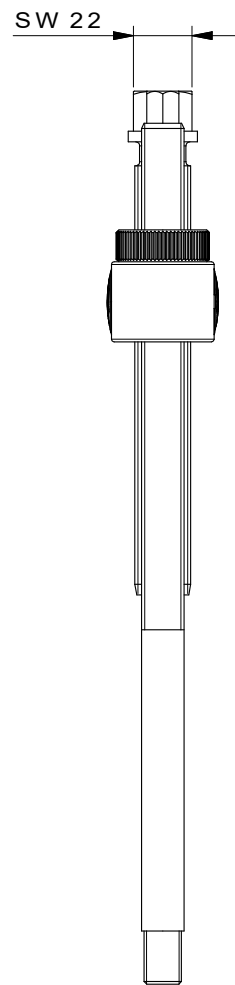
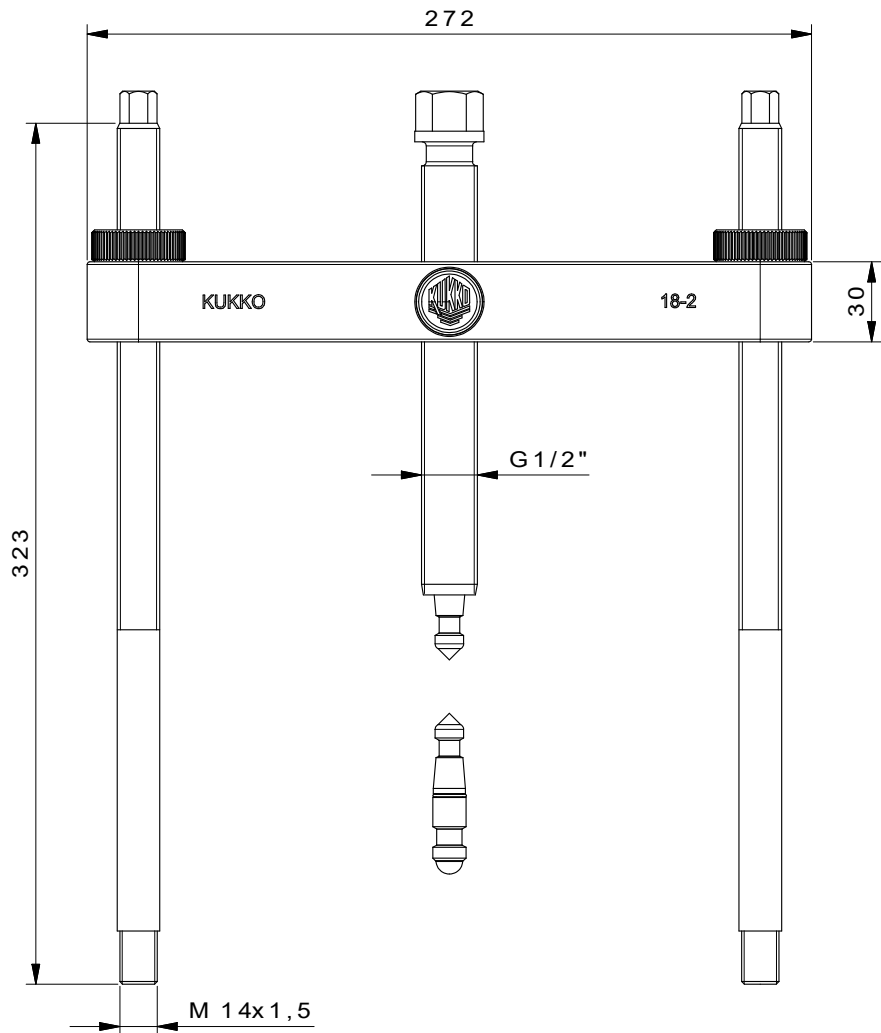


## Ist Ersatzteil von

<b>Art. Nr.</b>	<b>Produktname</b>
15-B	Trennvorrichtung-Satz
17-B	Trennvorrichtung-Satz mit Schnellspanndruckspindel
K-20-15	Universal Abzieh- und Trennvorrichtung-Satz
29-B	Universal-Abziehersatz im TANOS-Systainer®

## Ist auch enthalten in

<b>Art. Nr.</b>	<b>Produktname</b>
WT-010	Abzieher-Sortiment - NFZ - TOP
WT-50	Abzieher-Sortiment - Industrie - TOP
K-20-15	Universal Abzieh- und Trennvorrichtung-Satz



 <b>Kleinbongartz &amp; Kaiser oHG</b> Werkzeugfabrik Hilden - Germany	Dokumentname: <b>18-2 Abziehvorrichtung</b>	Teilname: <b>DIN ISO 2768-m</b>
	Dokumentbeschreibung: <b>Baugruppe</b>	Material: Hoch legierter Werkzeugstahl / High alloy tool steel
Erstellt von: Schultes	Sicherheitsdatum: 12/04/2016	Maßstab: 1:1
Teilbeschreibung: Abziehvorrichtung / Pulling device		Wärmebehandlung / Heat: - Oberflächenbehandlung: -
Artikelnummer / Znr.: 18-2	Dokumentversion: -	Schutzvermerk: ISO 16949 zertifiziert